



GACETA DEL GOBIERNO



Periódico Oficial del Gobierno Constitucional del Estado de México
REGISTRO DGC NUM. 001 1021 CARACTERISTICAS 113282801

Mariano Matamoros Sur No. 308 C.P. 50130
Tomo CLXXVI A:202/3/001/02

Toluca de Lerdo, Méx., miércoles 6 de agosto del 2003
No. 27

SUMARIO:

INSTITUTO ELECTORAL DEL ESTADO DE MEXICO	ACUERDO NUMERO 126.- LINEAMIENTO PARA LA OBSERVACION ELECTORAL PARA EL PROCESO ELECTORAL EXTRAORDINARIO 2003.
ACUERDO NUMERO 121.- DESIGNACION DE INTEGRANTES DE JUNTAS MUNICIPALES EJECUTIVAS Y CONSEJOS MUNICIPALES ELECTORALES PARA EL PROCESO ELECTORAL EXTRAORDINARIO 2003.	ACUERDO NUMERO 126.- PROGRAMA DE RESULTADOS ELECTORALES PRELIMINARES PARA EL PROCESO ELECTORAL EXTRAORDINARIO 2003.
ACUERDO NUMERO 122.- PROGRAMÁ DE CAPACITACION ELECTORAL PARA EL PROCESO ELECTORAL EXTRAORDINARIO 2003.	ACUERDO NUMERO 127.- PLAN DE MEDIOS PARA EL PROCESO ELECTORAL EXTRAORDINARIO 2003.
ACUERDO NUMERO 123.- ANEXO TECNICO NUMERO DOS AL CONVENIO DE APOYO Y COLABORACION CON EL INSTITUTO FEDERAL ELECTORAL PARA EL PERIODO 2002-2003.	ACUERDO NUMERO 128.- PRERROGATIVAS DE FINANCIAMIENTO PUBLICO Y ACCESO A MEDIOS DE COMUNICACION A PARTIDOS POLITICOS, QUE PARTICIPARAN EN EL PROCESO ELECTORAL EXTRAORDINARIO 2003.
ACUERDO NUMERO 124.- DOCUMENTACION Y MATERIAL ELECTORAL PARA EL PROCESO ELECTORAL EXTRAORDINARIO 2003.	ACUERDO NUMERO 129.- TOPES DE GASTOS DE CAMPAÑA PARA EL PROCESO ELECTORAL EXTRAORDINARIO 2003.
	ACUERDO NUMERO 130.- DICTAMENES DE LA COMISION DE RADIODIFUSION Y PROPAGANDA SOBRE INCONFORMIDADES EN MATERIA DE PROPAGANDA ELECTORAL.

"2003. BICENTENARIO DEL NATALICIO DE JOSE MARIA HEREDIA Y HEREDIA"

SECCION SEXTA

INSTITUTO ELECTORAL DEL ESTADO DE MEXICO

El Consejo General del Instituto Electoral del Estado de México, en su sesión ordinaria del día 5 de Agosto del año 2003, se sirvió expedir el siguiente:

ACUERDO N° 121

Designación de Integrantes de Juntas Municipales Ejecutivas y Consejos Municipales Electorales para el Proceso Electoral Extraordinario 2003.

CONSIDERANDO

- I.- Que la LIV Legislatura del Estado mediante su Decreto Número 148 de fecha 24 de julio del presente año, publicado en la Gaceta del Gobierno del día 25 del mismo mes y año, expidió la Convocatoria para la Elección Extraordinaria de Ayuntamientos de los Municipios de Atenco, Chalco y Tepotzotlán, especificando en su artículo segundo, el día 12 de octubre del 2003, para el día de la elección y el día 1° de diciembre del año 2003, para el inicio del período constitucional de los ayuntamientos electos.
- II.- Que el Código Electoral del Estado de México en su artículo 120, establece que las Juntas Municipales son órganos temporales que se integran para cada Proceso Electoral, por un Vocal Ejecutivo, un Vocal de Organización Electoral y un Vocal de Capacitación.
- III.- Que el Código Electoral del Estado de México en su artículo 122, señala que los Consejos Municipales Electorales funcionarán durante el Proceso Electoral para la Elección de Ayuntamientos y se integrarán con los siguientes miembros:
 - a) Dos Consejeros, que serán el Vocal Ejecutivo y el Vocal de Organización Electoral de la Junta Municipal correspondiente. Fungirá como Presidente del Consejo, el Vocal Ejecutivo con derecho a voz y voto; y como Secretario del Consejo, el Vocal de Organización Electoral, con voz y sin voto.

- b) Seis Consejeros Electorales con voz y voto.
 - c) Un representante de cada uno de los Partidos Políticos con registro, quienes tendrán derecho a voz y sin voto.
- IV.- Que el Código Electoral del Estado de México en su artículo 95, fracción IX, párrafo segundo, otorga al Consejo General del Instituto Electoral del Estado de México la atribución de designar, para la elección de Ayuntamientos, a los Vocales de las Juntas Municipales, de acuerdo a los Lineamientos del Servicio Electoral Profesional.
- V.- Que el mismo dispositivo en su fracción X, párrafo segundo, otorga al Consejo General del Instituto Electoral del Estado de México, la atribución de designar para la elección de miembros de los Ayuntamientos, de entre las propuestas de al menos el doble que al efecto realice la Junta General, a los Consejeros Electorales de los Consejos Municipales. Por cada Consejero Propietario habrá un Suplente.
- VI.- Que el Consejo General del Instituto en sesión del día 28 de julio del presente año, aprobó mediante su acuerdo N° 118, publicado en la Gaceta del Gobierno el día 29 del mismo mes y año, el Calendario para el Proceso Electoral Extraordinario que se celebrará en los municipios de Atenco, Chalco y Tepotzotlán, señalando como día para la designación de los vocales y consejeros electorales el 5 de agosto del año 2003 y para la toma de posesión de sus cargos el día 8 de agosto de mismo año
- VII.- Que el Código Electoral del Estado de México, en su artículo 109 bis fracciones III y IV concede a la Dirección del Servicio Electoral Profesional, entre otras, las atribuciones de reclutar, capacitar, evaluar y seleccionar a los aspirantes a ingresar al Servicio Electoral Profesional y la de proponer a la Junta General quienes ocuparán las vocalías de las Juntas Municipales.
- VIII.- Que la Junta General en ejercicio de las atribuciones que le confiere el Código Electoral del Estado de México seleccionó, a propuesta de la Dirección del Servicio Electoral Profesional, de entre los ciudadanos que cursaron el Programa del Servicio Electoral Profesional para el año 2002, a los aspirantes que obtuvieron los mejores resultados en las evaluaciones realizadas en dicho programa y que cubren los requisitos para ocupar las vocalías, remitiendo a la Comisión Especial del Servicio Electoral Profesional las ternas que contienen las propuestas para integrar las Juntas Municipales de Atenco, Chalco y Tepotzotlán, para que por su conducto, previa aprobación en el seno de la Comisión, se sometiera a la consideración del Órgano Superior de Dirección.
- IX.- Que la Junta General revisó los expedientes de los ciudadanos que presentaron solicitud y documentación probatoria para integrar los Consejos Municipales Electorales en los pasados Procesos Electorales Ordinarios 2002-2003, elaborando la Propuesta de al menos el doble de los ciudadanos residentes en los municipios de Atenco, Chalco y Tepotzotlán que reúnen los requisitos legales y los perfiles que requieren para integrar los órganos desconcentrados en dichos municipios; remitiéndola a la Comisión de Organización y Capacitación, para que por su conducto, se sometiera a la consideración del Órgano Superior de Dirección.
- X.- Que el Consejo General después del análisis y revisión minuciosa de las propuestas de aspirantes a cargos de Vocales y de Consejeros Municipales Electorales presentadas por la Junta General, vía las Comisiones del Servicio Electoral Profesional y de Organización y Capacitación, respectivamente, considera que los ciudadanos propuestos reúnen los requisitos establecidos en los artículos 95 fracción IX, párrafo segundo y 123 del Código Electoral del Estado de México.
- XI.- Que en virtud de lo manifestado en el considerando que antecede, y estando dentro del término señalado por el Calendario Electoral para el Proceso Electoral Extraordinario 2003, el Consejo General estima procedente la designación de los Vocales de las Juntas Municipales Ejecutivas y de los Consejeros Municipales Electorales que integrarán los Órganos Desconcentrados Municipales de Atenco, Chalco y Tepotzotlán, quienes tendrán la responsabilidad de organizar, desarrollar y vigilar el Proceso Electoral Extraordinario 2003.

En mérito de lo anterior, se expide el siguiente:

ACUERDO

- PRIMERO.-** El Consejo General del Instituto Electoral del Estado de México, designa como Vocales de las Juntas Municipales Ejecutivas de los municipios de: Atenco, Chalco y Tepotzotlán a los siguientes ciudadanos:

JUNTA MUNICIPAL		VOCALES
Atenco	Ejecutivo	Cruz Cevallos Jorge Mateo
	De Organización	Olivar Velásquez José Alberto
	De Capacitación	Hernández Hidalgo Porfirio
Chalco	Ejecutivo	Sánchez Ramos Miguel Angel
	De Organización	Angulo Gutiérrez Gerardo
	De Capacitación	Rivero Castro Lázaro Antonio
Tepetzotlán	Ejecutivo	Flores Entzana Juan Antonio
	De Organización	Montaño López de Jesús
	De Capacitación	Rueda López Martín Delfino

SEGUNDO.- El Consejo General del Instituto Electoral del Estado de México, designa como Consejeros Municipales Electorales Propietarios y Suplentes en los Municipios de Atenco, Chalco y Tepetzotlán, a los siguientes ciudadanos:

CONSEJO MUNICIPAL	PROPIETARIO	SUPLENTE
Atenco	Solis Bravo Areli	Rivas Castillo Germán
	Sánchez Rosas Oney	Pedraza Hernández Cuauhtémoc
	Cruces Galicia Alejandro	Velásquez Romero Luis Manuel
	Flores Ordóñez Patricia	Maya Vázquez María Isabel
	Bojorges Torres José Cruz	Villa Rodríguez Ruth
	Ordóñez Flores Ana María	Popoca Flores Martha
Chalco	Aparicio Santana Adela	Sotero Alvarez Antonio
	Rojas Atescatenco Fernando	López Vergara Israel
	Crespo Balcazar Luis Adrián	Melchor Díaz Jesús
	Florín Quecholac Abelardo	Cruz Ramírez Mercedes
	Juárez Medina Carlos	Melchor Díaz Martha Joaquina
	López Vázquez Victorino	Santillán Nieves Rodolfo
Tepetzotlán	Rodríguez Zamora Silverio	Jiménez Hernández Airel
	Padilla Becerra Adela	Martínez Sánchez Rubén
	Palma Delgado Yesenia	XX Ibarra Rosalía
	Noeggerath Noriega Giselle Aurora	Martínez Díaz Eréndira
	Contreras Altamirano Benito	Terrón Parada Abigail
	Rodríguez Ramírez Pedro	García Arce Fernando

TERCERO.- La Presidenta del Consejo General, el Director General y el Secretario General expedirán los nombramientos a los Vocales de las Juntas Municipales Ejecutivas y a los Consejeros Municipales Electorales que se designan en los puntos primero y segundo de este acuerdo.

CUARTO.- El Consejo General en cualquier momento, durante el Proceso Electoral Extraordinario 2003 podrá sustituir, a petición fundada y motivada de los integrantes del Órgano Superior de Dirección, a los Vocales y Consejeros Municipales Electorales que se designan en los puntos primero y segundo de este acuerdo.

QUINTO.- Los Consejos Municipales Electorales deberán celebrar sesión formal de instalación el día 8 de agosto del presente año.

TRANSITORIOS

PRIMERO.- Publíquese el presente acuerdo en la Gaceta del Gobierno del Estado de México.

SEGUNDO.- La Dirección General del Instituto, proveerá todo lo necesario para la instalación formal de las Juntas Municipales Ejecutivas y Consejos Municipales Electorales.

Toluca de Lerdo, México, a 5 de agosto del 2003

"TU HACES LA MEJOR ELECCIÓN"

A T E N T A M E N T E

LA CONSEJERA PRESIDENTA DEL CONSEJO GENERAL

**LIC. MARIA LUISA FARRERA PANIAGUA
(RUBRICA).**

EL SECRETARIO DEL CONSEJO GENERAL

**LIC. JOSE BERNARDO GARCIA CISNEROS
(RUBRICA).**

El Consejo General del Instituto Electoral del Estado de México, en su sesión ordinaria del día 5 de agosto del 2003, se sirvió aprobar el siguiente:

ACUERDO N° 122

**Programa de Capacitación Electoral para el
Proceso Electoral Extraordinario 2003**

CONSIDERANDO

- I.- Que el Código Electoral del Estado de México en su artículo 107 fracciones I y III, otorga a la Dirección de Capacitación las atribuciones de elaborar y proponer los Programas de Educación Cívica, Capacitación Electoral y Difusión de la Cultura Político-Democrática, que desarrollen los Órganos del Instituto, así como diseñar el material didáctico y los instructivos electorales, debiendo someterlos a la aprobación del Consejo General, a través de la Junta General.
- II.- Que la Junta General en ejercicio de las atribuciones que le confiere el Código Electoral del Estado de México, en su artículo 99 fracción II, aprobó la propuesta presentada por la Dirección de Capacitación del Programa de Capacitación y Materiales Didácticos e Instructivos Electorales para el Proceso Electoral Extraordinario 2003 y se apliquen en caso de ser aprobados por el Consejo General, a los ciudadanos que resulten insaculados, acordando remitirla a la Comisión de Organización y Capacitación para su análisis y discusión, y en caso de encontrarla procedente, se sometiera a la consideración del Órgano Superior de Dirección.
- III.- Que el Código Electoral del Estado de México en su artículo 166 relativo al Procedimiento para la Integración de las Mesas Directivas de Casilla, establece la facultad del Consejo General, para aprobar el Programa de Capacitación y los materiales didácticos que deben utilizar las Juntas Distritales Electorales en coordinación con las Juntas Municipales Electorales, en la impartición de los cursos de capacitación de los ciudadanos que resulten insaculados y que cumplan con los requisitos que les exige el Código Electoral del Estado de México para integrar las Mesas Directivas de Casilla.
- IV.- Que la Comisión de Organización y Capacitación en sesión celebrada el día 29 de julio del presente año, conoció la propuesta del Programa de Capacitación Electoral para los Procesos Electorales Extraordinarios 2003, de los materiales didácticos e instructivos electorales que fueron remitidos por la Junta General del Instituto, habiéndose enriquecido y complementado con las opiniones y sugerencias de sus integrantes, aprobándose el documento y sus anexos, acordando su remisión a la consideración del Órgano Superior de Dirección para, en su caso, su aprobación definitiva.
- V.- Que es procedente destacar que el Programa de Capacitación Electoral que esta ocasión se presenta contiene como objetivos específicos, entre otros, la preparación con conocimientos y prácticas electorales, a integrantes de las Juntas y Consejos Municipales Electorales; a instructores y capacitadores; a ciudadanos insaculados; y, a funcionarios de mesas directivas de casilla designados para la Elección Extraordinaria 2003.

- VI.- Que asimismo los contenidos del Programa de Capacitación abordan adecuadamente las actividades relativas a la primera insaculación, capacitación electoral, segunda insaculación, sustitución de funcionarios de mesas directivas de casilla y otros a desarrollarse en el Proceso Electoral Extraordinario 2003; respetando las actividades y fechas programadas en el Calendario Electoral para el Proceso Electoral Extraordinario 2003, aprobado mediante acuerdo N° 118 del Consejo General, en sesión ordinaria del día 28 de julio del presente año, relativas a procedimiento para la primera y segunda insaculación y capacitación de ciudadanos que integrarán las mesas directivas de casilla.
- VII.- Que en virtud de tratarse de elecciones extraordinarias de carácter municipal, es conveniente autorizar que los Consejos Municipales Electorales de Atenco, Chalco y Tepotzotlán, lleven acabo la segunda insaculación e integren, con los ciudadanos capacitados, las mesas directivas de casilla, seleccionando a sus funcionarios según su grado de estudios y con el criterio de atribuir mayor responsabilidad a quienes tengan mayor grado de escolaridad.
- VIII.- Que el programa de capacitación y materiales electorales e instructivos que se presentan reúnen los requisitos legales, académicos y formales que se requieren, razón por la que el Consejo General con fundamento en lo dispuesto por el Código Electoral del Estado de México en su artículo 95 fracción XLVIII; estima procedente aprobarlos en los términos que se presentan por la Comisión de Organización y Capacitación y que como anexos formarán parte del presente acuerdo.

En mérito de lo anterior se expide el siguiente:

ACUERDO

- PRIMERO.-** Se aprueba en sus términos el Programa de Capacitación para el Proceso Electoral Extraordinario 2003 y los materiales didácticos e instructivos que presenta la Comisión de Organización y Capacitación del Instituto, formando parte integrante del presente acuerdo.
- SEGUNDO.-** El Consejo General, de conformidad con lo establecido en el Calendario Electoral para el Proceso Electoral Extraordinario 2003, sorteará un mes del Calendario que será tomado como base para la selección de los ciudadanos que integrarán las mesas directivas de casilla, el día 5 de agosto del presente año.
- TERCERO.-** Procédase, una vez que se instalen formalmente las Juntas Municipales Electorales de los municipios de Atenco, Chalco y Tepotzotlán, a comunicarles el presente acuerdo y sus anexos; para su aplicación en la capacitación de los ciudadanos que resulten insaculados para integrar las Mesas Directivas de Casilla en el Proceso Electoral Extraordinario 2003.

TRANSITORIO

- UNICO.-** Publíquese el presente acuerdo en la Gaceta del Gobierno del Estado de México, con el resumen ejecutivo del Programa de Capacitación para el Proceso Electoral Extraordinario 2003.

Toluca de Lerdo, México, a 5 de agosto del 2003

"TU HACES LA MEJOR ELECCIÓN"

A T E N T A M E N T E

LA CONSEJERA PRESIDENTA DEL CONSEJO GENERAL

LIC. MARIA LUISA FARRERA PANIAGUA
(RUBRICA).

EL SECRETARIO DEL CONSEJO GENERAL

LIC. JOSE BERNARDO GARCIA CISNEROS
(RUBRICA).

**Instituto Electoral del Estado de México
Dirección de Capacitación**



**Programa de Capacitación para los
Procesos Electorales Extraordinarios 2003**

AGOSTO, 2003

**PROYECTO DE PROGRAMA DE CAPACITACIÓN PARA
LOS PROCESOS ELECTORALES EXTRAORDINARIOS 2003****ÍNDICE****PRESENTACIÓN****OBJETIVO GENERAL****OBJETIVOS ESPECÍFICOS**

- 1. ACTUALIZACIÓN DE CAPACITACIÓN A VOCALES, CONSEJEROS MUNICIPALES Y PARTIDOS POLÍTICOS**
 - 1.1. ACTUALIZACIÓN DE CAPACITACIÓN A VOCALES DE LAS JUNTAS MUNICIPALES
 - 1.2. PLÁTICAS INFORMATIVAS A CONSEJEROS Y PARTIDOS POLÍTICOS DE LOS CONSEJOS MUNICIPALES
- 2. PROCESO DE INSACULACIÓN**
 - 2.1. INSACULACIÓN
 - 2.2. PROCEDIMIENTOS PARA LA PRIMERA INSACULACIÓN EN EL CENTRO REGIONAL DE CÓMPUTO DEL REGISTRO FEDERAL DE ELECTORES
 - 2.3. LISTADO NOMINAL DE LA PRIMERA INSACULACIÓN Y CARTAS NOTIFICACIÓN – CONVOCATORIA
- 3. ENTREGA DE CARTAS NOTIFICACIÓN – CONVOCATORIA A CIUDADANOS INSACULADOS**
- 4. CAPACITACIÓN ELECTORAL**
 - 4.1. CAPACITACIÓN ELECTORAL A CIUDADANOS INSACULADOS
 - 4.2. CURSOS DE CAPACITACIÓN ELECTORAL
 - 4.2.1. CAPACITACIÓN EN CENTRO
 - 4.2.2. CAPACITACIÓN DOMICILIARIA O INDIVIDUAL
 - 4.3. HOJA DE VERIFICACIÓN DE REQUISITOS DEL ARTÍCULO 128 DEL CEEM
- 5. SEGUNDA INSACULACIÓN**
 - 5.1. PROCEDIMIENTO DE LA SEGUNDA INSACULACIÓN POR LOS CONSEJOS MUNICIPALES ELECTORALES
 - 5.2. CAPACITACIÓN A FUNCIONARIOS DESIGNADOS
 - 5.3. FASE DE PRIMERA PUBLICACIÓN DE LA UBICACIÓN E INTEGRACIÓN DE LAS MESAS DIRECTIVAS DE CASILLA
- 6. SESIÓN DE SUSTITUCIÓN DE FUNCIONARIOS DE MESAS DIRECTIVAS DE CASILLA**
 - 6.1. SEGUNDA PUBLICACIÓN DE LA UBICACIÓN E INTEGRACIÓN DE LAS MESAS DIRECTIVAS DE CASILLA
- 7. ENTREGA DE NOMBRAMIENTOS Y TOMA DE PROTESTA DE LOS FUNCIONARIOS DE MESAS DIRECTIVAS DE CASILLA**
- 8.- CAUSAS SUPERVENIENTES**
- 9. CONTRATACIÓN DE COORDINADORES MUNICIPALES, INSTRUCTORES Y CAPACITADORES**
 - 9.1. CONTROL Y SEGUIMIENTO DEL PARQUE VEHICULAR ASIGNADO A INSTRUCTORES
- 10. ESTRATEGIAS Y ACCIONES PRINCIPALES A REALIZAR PARA LOS PROCESOS ELECTORALES EXTRAORDINARIOS 2003**
- 11. MATERIAL REQUERIDO POR LA DIRECCIÓN DE CAPACITACIÓN PARA LOS PROCESOS ELECTORALES EXTRAORDINARIOS 2003**
 - 11.1. REQUERIMIENTOS DE LA DIRECCIÓN DE CAPACITACIÓN PARA LOS PROCESOS ELECTORALES EXTRAORDINARIOS 2003
- 12. CRONOGRAMAS DE ACTIVIDADES PARA LOS PROCESOS ELECTORALES EXTRAORDINARIOS 2003**
- 13. ANEXOS**



INSTITUTO ELECTORAL DEL ESTADO DE MÉXICO
DIRECCIÓN DE CAPACITACIÓN

PROGRAMA DE CAPACITACIÓN PARA LOS
PROCESOS ELECTORALES EXTRAORDINARIOS 2003

PRESENTACIÓN

El Instituto Electoral del Estado de México (IEEM), por mandato constitucional, es el organismo público autónomo, dotado de personalidad jurídica y patrimonio propios, responsable de la organización, desarrollo y vigilancia de los Procesos Electorales de la entidad. El Código Electoral del Estado de México, en su artículo 30, nos dice que en el caso de elecciones extraordinarias, el Consejo General del Instituto Electoral del Estado de México, podrá ajustar los plazos relativos a las distintas etapas de los Procesos Electorales, establecidos en el mismo Código, conforme a la fecha señalada en la convocatoria respectiva para la celebración de la elección de que se trate.

Tomando como referencia que se llevarán a cabo Procesos Electorales Extraordinarios, los cuales se fundamentarán expresamente en lo ordenado por los artículos 26, 27, 28, 29 y 30 del Código Electoral del Estado de México, la Dirección de Capacitación propone, dentro de sus atribuciones, el Programa de Capacitación Electoral que se desarrolle dentro de los tiempos y términos que el Consejo General y la Comisión de Organización y Capacitación determinen.

El presente Programa propone una Estrategia de Capacitación, que involucre aspectos operativos y técnicos, para tal fin se llevará a cabo una serie de actividades encaminadas a vigilar el cumplimiento del Programa, preparar el material didáctico, orientar a los ciudadanos para el ejercicio de sus derechos y obligaciones político – electorales; sin pasar por alto mencionar que se realizarán todas las acciones necesarias para que las etapas que impliquen estos Procesos y Programa sean llevadas a cabo conforme a los principios rectores de CERTEZA, LEGALIDAD, INDEPENDENCIA, IMPARCIALIDAD y OBJETIVIDAD, que guían nuestro Instituto.

OBJETIVO GENERAL

- Realizar las actividades de Capacitación Electoral contempladas en el Código Electoral del Estado de México, correspondientes a las diferentes etapas de los Procesos Electorales Extraordinarios 2003, para la elección de Ayuntamientos.

OBJETIVOS ESPECÍFICOS

- Capacitar a los integrantes de las Juntas y Consejos Municipales.
- Capacitar a los Instructores y Capacitadores.
- Capacitar a los Ciudadanos Insaculados y Funcionarios de Mesas Directivas de Casilla.
- Vigilar que los servidores electorales cumplan con el Programa de Capacitación, así como con todas las actividades encomendadas, bajo los principios rectores del Instituto Electoral del Estado de México.
- Coordinar en tiempo y forma las actividades de Notificación y Capacitación, aprobadas por el Consejo General y desarrolladas por la Dirección de Capacitación.
- Proporcionar a las Juntas Municipales, el material didáctico necesario para efecto del desarrollo de los Procesos Electorales Extraordinarios.
- Coadyuvar en la promoción de la Participación Ciudadana en los Procesos Electorales Extraordinarios.

1. ACTUALIZACIÓN DE CAPACITACIÓN A VOCALES, CONSEJEROS MUNICIPALES Y PARTIDOS POLÍTICOS

La preparación de los integrantes de los Consejos Municipales, garantizará el buen desempeño y la transparencia de los Procesos Electorales Extraordinarios 2003, para tal fin, es necesario que estos cuenten con los conocimientos suficientes que les permitan apegarse a las disposiciones establecidas en el ordenamiento jurídico que reglamenta los mismos procesos, así como la normatividad emitida o que emita el órgano superior de Dirección Electoral.

La Dirección de Capacitación realizará las actividades necesarias de capacitación a dichos integrantes, cuyo desarrollo se describe a continuación.

1.1. ACTUALIZACIÓN DE LA CAPACITACIÓN A VOCALES DE LAS JUNTAS MUNICIPALES

El Programa de Formación para el Servicio Electoral Profesional 2002 fue un proceso por el cual los integrantes de los Órganos Desconcentrados cursaron; lo que nos indica que, dentro de esta estructura, se cuenta con personal calificado, no obstante, la Dirección de Capacitación ofrecerá asesoría para los Procesos Electorales Extraordinarios 2003, particularmente en la labor de integrar las Mesas Directivas de Casilla; en este sentido se proyecta realizar reuniones de trabajo, en las que se especificará el cronograma de actividades, conformado por los temas siguientes:

- ✦ Calendario de los Procesos Electorales Extraordinarios 2003.
- ✦ Procedimiento para la 1ª y 2ª Insaculación.
- ✦ Notificación a Ciudadanos Insaculados.
- ✦ Capacitación a Ciudadanos Insaculados.
- ✦ Designación de Funcionarios de Mesas Directivas de Casilla.
- ✦ Entrega de nombramientos y toma de protesta a Funcionarios de Mesas Directivas de Casilla.
- ✦ Procedimiento para la Ubicación de Casillas.
- ✦ Procedimiento para la Acreditación de Representantes Generales de Partidos Políticos ante Mesas Directivas de Casilla.

1.2. PLÁTICAS INFORMATIVAS A CONSEJEROS Y REPRESENTANTES DE PARTIDOS POLÍTICOS DE LOS CONSEJOS MUNICIPALES

Como reforzamiento a los integrantes de los Consejos Municipales que desarrollarán los Procesos Electorales Extraordinarios, se les brindarán Pláticas Informativas a los Consejeros y Representantes de Partidos Políticos ante los mismos órganos.

Los temas específicos que se tratarán en las Pláticas serán los siguientes:

- ✦ Procesos Electorales Extraordinarios 2003 en el Estado de México.
- ✦ De las Elecciones Ordinarias y Extraordinarias (Artículos 25 al 30 del CEEM).
- ✦ Funciones y Atribuciones de los Consejeros Electorales Municipales.
- ✦ Funciones y Atribuciones de los Representantes de Partidos Políticos.
- ✦ Procedimientos de Organización y Capacitación Electoral y Lineamientos de Propaganda Electoral.

Estas Pláticas Informativas se ajustarán a la programación que determine la propia Junta General, en forma sistemática, y tomando en consideración el periodo en que se desarrollarán los Procesos Electorales Extraordinarios 2003.

2.- PROCESO DE INSACULACIÓN

El artículo 30 del Código Electoral del Estado de México, establece: "En el caso de Elecciones Extraordinarias, el Consejo General del Instituto podrá ajustar los plazos relativos a las distintas etapas de los Procesos Electorales establecidas en este Código, conforme a la fecha señalada en la convocatoria respectiva para la celebración de la Elección de que se trate".

Por tal motivo, el Consejo General del Instituto Electoral del Estado de México, con el apoyo de los órganos ejecutivos y técnicos, realizará la Primera Insaculación para la integración de las Mesas Directivas de Casilla, tomando como base la Lista Nominal del Registro Federal de Electores, de las secciones correspondientes.

2.1. INSACULACIÓN

En materia electoral, el término "Insaculación" se puede definir como: "El Sorteo legalmente utilizado para seleccionar o elegir, aleatoriamente, un determinado número de ciudadanos por sección, que están inscritos en la Lista Nominal de Electores y que oportunamente integrarán las Mesas Directivas de Casilla".

Con el propósito de que el Consejo General del IEEM realice la Insaculación, aprobó, mediante el acuerdo número 122, en sesión del día 5 de agosto de 2003, los Procedimientos de la Primera y Segunda Insaculación, y seleccionó el mes de mayo, como base para el sorteo de los ciudadanos; no se tomaron para el sorteo los meses de julio,

agosto, septiembre, octubre, noviembre y diciembre, en virtud de que los dos primeros y los tres últimos fueron utilizados en los Procesos Electorales Ordinarios 2002 – 2003 y el mes de septiembre se insaculó en los Procesos Electorales 2000; y toda vez que estos Procesos Electorales Extraordinarios son derivados de los Ordinarios y se consideran consecuencia de los mismos. Con este fin, el Consejo General, en apoyo con la Junta General, realizó, el día 5 de agosto de 2003, en sesión, el sorteo del mes de mayo, a partir del cual, el día 11 de agosto de 2003, se seleccionarán los ciudadanos en los Centros Regionales de Cómputo del Registro Federal de Electores del Instituto Federal Electoral, de Naucalpan y Toluca; para ello se contará con el apoyo de los Órganos Ejecutivos y Técnicos del Instituto Federal Electoral.

En esta actividad podrán estar presentes los integrantes del Consejo General, así como los representantes de Partidos Políticos, acreditados ante el Órgano Electoral.

2.2. PROCEDIMIENTO PARA LA PRIMERA INSACULACIÓN EN EL CENTRO REGIONAL DE CÓMPUTO DEL REGISTRO FEDERAL DE ELECTORES

De conformidad con el artículo 166 del Código Electoral del Estado de México, para realizar la Primera Insaculación se procederá de la siguiente manera:

- Se iniciará con la alimentación del sistema de cómputo con el mes de mayo, resultado de la determinación del Consejo General del Instituto Electoral del Estado de México, en sesión ordinaria de fecha 5 de agosto del 2003.
- El sistema aleatoriamente seleccionará por cada sección electoral el 20% de los ciudadanos inscritos en la Lista Nominal definitiva, utilizada para las Elecciones del 6 de Julio de 2003; sin que el resultado de esta selección, en ningún caso sea menor a 50 ciudadanos por sección electoral; de la que se desprenden las cifras siguientes:

Insaculación 11 de agosto de 2003				
Municipio	CRGIFE	Hora	Ciudadanos en Lista Nominal	20% sobre Lista Nominal
Atenco	Naucalpan	16:00	20,901	4,180
Chalco	Naucalpan	16:00	124,189	24,838
Tepotztlán	Toluca	16:00	39,846	7,969
Total			184,936	36,987

Lista Nominal definitiva, utilizada para las Elecciones del 6 de Julio de 2003.

- Si el total de ciudadanos seleccionados es mayor a la cantidad necesaria para esa sección electoral, se procederá a ordenarlos alfabéticamente por el primer apellido, tomándose únicamente y en estricto orden los necesarios para completar la cifra requerida.
- Si el total de ciudadanos seleccionados que nacieron en el mes de mayo sorteado por el Consejo General no es suficiente para completar la cantidad necesaria, se procederá a seleccionar a los ciudadanos nacidos en el mes siguiente. Si la suma obtenida con la aplicación de estos dos meses es mayor o igual al número de ciudadanos a insacular, se tomará la totalidad de ciudadanos del mes sorteado, mientras que del mes inmediato siguiente sólo se tomará, en riguroso orden alfabético, a los ciudadanos necesarios para completar el 20% requerido, ó 50 ciudadanos por lo menos.
- Si la suma de ciudadanos seleccionados con estos dos meses no fuere suficiente para completar la suma requerida, se procederá a seleccionar la totalidad de los ciudadanos nacidos en los meses subsiguientes, aplicando el mismo procedimiento hasta completar la cifra requerida para cada sección electoral. En este supuesto, la Dirección General del Instituto informará al Consejo General los casos en que haya sido necesario utilizar meses adicionales al sorteado, para obtener el porcentaje o número de ciudadanos antes mencionados.
- Al concluir el procedimiento de la Primera Insaculación se imprimirán los tantos del Listado Nominal de los ciudadanos que resulten insaculados de las secciones que integran el municipio, ordenados alfabéticamente, conforme al convenio aprobado por el Consejo General. Este listado servirá como insumo para una posible confrontación con los listados que serán entregados posteriormente a los representantes de los partidos políticos acreditados sólo ante el Consejo General.

2.3. LISTADO NOMINAL DE LA PRIMERA INSACULACIÓN Y CARTAS NOTIFICACIÓN – CONVOCATORIA

Al término del procedimiento de la Primera Insaculación y generada la información por sección electoral y en orden alfabético, se procederá a lo siguiente:

- a) Se imprimirá en el Centro Regional de Cómputo del Instituto Federal Electoral, un tanto con 3 copias del Listado Nominal de los ciudadanos insaculados, mismos que deberán ser firmados por cada uno de los integrantes del Consejo General que asistan al evento, por los integrantes del Órgano Municipal, Representantes de los Partidos Políticos debidamente acreditados y representantes de la Junta General que asistan al evento. Asimismo, el Centro Regional de Cómputo generará un resumen estadístico de los resultados por sección.
- b) Una vez separados los tantos, el original se enviará a la Junta General, otro a la Dirección General, uno a la Junta Municipal, para su confrontación con los listados que se entreguen a los Partidos Políticos, y uno más será entregado a la Comisión de Organización y Capacitación.
- c) Acto seguido, se procederá a levantar el Acta de la Insaculación correspondiente, la que deberá ser firmada por todos y cada uno de los asistentes en el evento; dándose copia de la misma a los que intervinieron.
- d) Concluido el proceso de Insaculación de cada municipio, el Director del Centro Regional de Cómputo se encargará de generar la cinta magnética que contenga el resultado de la insaculación; misma que servirá para la impresión de 17 tantos de los listados de ciudadanos insaculados, los que, una vez impresos, se entregarán a los Representantes de los Partidos Políticos ante los Consejos General y Municipal, esta misma información servirá para que la Unidad de Información y Estadística del Instituto Electoral del Estado de México reproduzca, dentro de los tres días siguientes, las Cartas Notificación – Convocatoria, que serán entregadas por la Dirección de Capacitación, a la Junta Municipal respectiva, para su distribución.

3. ENTREGA DE CARTAS NOTIFICACIÓN – CONVOCATORIA A CIUDADANOS INSACULADOS

Para que los ciudadanos insaculados tengan conocimiento de su selección, se desarrollará un programa de entrega de aproximadamente **36,987** Cartas Notificación – Convocatoria; y con el fin de que estos ciudadanos reciban el Curso de Capacitación Electoral y adquieran los conocimientos necesarios para el desempeño de sus funciones.

Para realizar esta actividad, se procederá con lo siguiente:

- a) Los ciudadanos seleccionados serán notificados mediante Carta Notificación – Convocatoria personalizada, misma que será impresa por el Instituto Electoral del Estado de México, para su distribución correspondiente, a través de la Junta Municipal, a partir del día **17 del mes de agosto del año 2003**.
- b) Un día después de haber recibido, de la Dirección de Capacitación del IEEM, las Cartas Notificación - Convocatoria, con el nombre y domicilio de los ciudadanos insaculados, el Vocal Ejecutivo de la Junta Municipal procederá a firmarlas autógrafamente y agruparlas por sección electoral.
- c) Se agregará, engrapando a cada una de las Cartas Notificación – Convocatoria, la Hoja de la Ubicación del Centro de Capacitación, los trípticos correspondientes a: "El Instituto Electoral del Estado de México y los Funcionarios de Mesas Directivas de Casilla" y "El Voto y la Participación Ciudadana".
- d) Las Cartas Notificación - Convocatoria se entregarán en el domicilio del ciudadano insaculado, recabando la firma de acuse de recibo correspondiente en el talón de la Carta.
- e) Durante la Fase de Notificación, el Capacitador registrará en una Hoja de Reporte Diario el avance de la entrega, incluyendo aquellos casos en que, por razones determinadas, no fue posible entregar la Carta Notificación - Convocatoria, lo cual permitirá llevar un registro preciso de esta actividad, e informará diariamente al Vocal de Capacitación.
- f) A los ciudadanos insaculados debidamente Notificados, se les impartirá un curso inicial de capacitación electoral, a partir del día **17 de agosto de 2003**, por la Junta Municipal.
- g) Además de las notificaciones domiciliarias, cada Junta Municipal realizará acciones complementarias (como el voceo a través de un equipo de sonido con un casete grabado con mensajes que motiven la participación de la ciudadanía) para convocar a los ciudadanos a recibir los cursos de capacitación.
- h) Conforme al avance diario en la Notificación y la Capacitación de los ciudadanos insaculados, el Vocal de Capacitación de la Junta Municipal, por medio del personal de informática asignado, deberá integrar, desde el día **17 de agosto de 2003**, y hasta el **15 de septiembre de 2003**, un listado de los ciudadanos que, habiendo recibido la capacitación correspondiente, cumplan los requisitos del artículo 128 del Código Electoral del Estado de México.

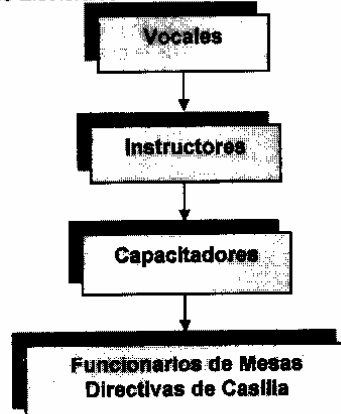
Sólo podrán admitirse excusas para no desempeñar las funciones electorales, de los ciudadanos que fueron insaculados, cuando estas excusas se fundamenten en causas justificadas o de fuerza mayor, y que el interesado deberá comprobar a satisfacción del Órgano Electoral Municipal.

i) Del avance de cada una de estas acciones, se deberá informar a la Dirección de Capacitación diariamente, para que ésta, a su vez, informe a la Comisión de Organización y Capacitación.

4. CAPACITACIÓN ELECTORAL

La capacitación en cascada es determinante en el Programa de Capacitación y se constituye del universo de ciudadanos por atender; para este caso, la actividad antes mencionada se aplicará a **36,987** ciudadanos sorteados, de los cuales, a su vez, en la Segunda Insaculación, se designarán para la integración de las Mesas Directivas de Casilla.

El método de capacitación en cascada establece un flujo descendente en la impartición de los conocimientos hacia los Funcionarios de estos Procesos Electorales Extraordinarios.



Los contenidos temáticos que se impartirán en la capacitación, son determinados en función de la designación y actividades que desempeñarán los ciudadanos nombrados como Funcionarios de Mesas Directivas de Casilla. De esta manera, se considera que los ciudadanos conozcan los siguientes temas:

- ▶ Actos preparatorios de la Elección Extraordinaria.
- ▶ Atribuciones de los Funcionarios de las Mesas Directivas de Casilla.
- ▶ Actividades específicas de cada uno de estos Funcionarios Electorales.
- ▶ Jornada Electoral.
- ▶ Participación de Representantes de Partidos Políticos y Observadores Electorales.
- ▶ Forma de recibir y contar la votación.
- ▶ Uso de los Materiales y Documentos Electorales.
- ▶ Delitos Electorales.

En los cursos de capacitación se ha tomado en consideración el promedio de escolaridad de la población mexiquense, mismo que oscila entre el cuarto y sexto año de primaria, por ello se utilizarán instructivos y material didáctico en los que se da lugar importante al uso de ideogramas, sin desplazar el uso necesario de textos.

La Junta Municipal recibirá de la Dirección de Capacitación del Instituto Electoral del Estado de México, entre otros, los siguientes materiales didácticos:

- ▶ Hojas de Ubicación de Centro de Capacitación.
- ▶ Hojas de Verificación de Requisitos del artículo 128 del Código Electoral del Estado de México, para ciudadanos insaculados y capacitados (Primera Fase de Notificación y Capacitación).
- ▶ Manual para el Funcionario de Mesa Directivas de Casilla (Primera Fase de Notificación y Capacitación).
- ▶ Cuaderno de Ejercicios Prácticos del Funcionario de Mesa Directivas de Casilla (Segunda Fase de Notificación y Capacitación).
- ▶ Orientador Electoral (Segunda Fase de Notificación y Capacitación).

Se contempla que la capacitación electoral sea desarrollada por la Junta Municipal, y ésta se llevará a cabo en dos modalidades que realizarán los Capacitadores, con supervisión de los Instructores y Vocales de la Junta Municipal:

- ✓ En Centros de Capacitación Electoral; y
- ✓ Visitas Domiciliarias.

Para la transmisión de estos conocimientos, la Dirección de Capacitación propone que se imparta en la Junta Municipal, buscando que el lugar reúna los requisitos siguientes: espacio suficiente, buena ventilación e iluminación, mobiliario y equipo adecuado y suficiente para desarrollar el trabajo con adultos, a partir del día 17 de agosto de 2003. Deberán colocarse mantas que proporcione la Dirección de Capacitación, señalando la ubicación del Centro de Capacitación, para que los ciudadanos lo conozcan e identifiquen con facilidad.

La actividad a desarrollar, tanto de la Notificación como de la Capacitación, así como el resguardo y transmisión de la información, será responsabilidad de la Junta Municipal, en virtud de que esta información debe ir integrándose para que el día 16 del mes de septiembre de 2003, se genere el Listado Nominal de ciudadanos debidamente notificados y capacitados, y que el Consejo Municipal, el día 17 de septiembre de 2003, lleve a cabo la sesión donde se efectuará la Segunda Insaculación, es decir, la designación e integración de Mesas Directivas de Casilla.

4.1. CAPACITACIÓN ELECTORAL A CIUDADANOS INSACULADOS

Para los Procesos Electorales Extraordinarios 2003, se proyecta instalar, aproximadamente, 299 casillas, y para lo cual se requieren, aproximadamente, 2,392 Funcionarios de Mesas Directivas de Casilla.

Municipio	Direcciones	Casillas Instalar	Funcionarios de Mesas Directivas de Casilla
Atenco	14	36	288
Chalco	71	198	1,584
Tepotztlán	24	65	520
Total	109	299	2,392

Esta situación obliga a motivar e informar a los ciudadanos para actuar y participar en la próxima Jornada Electoral con los conocimientos suficientes para el buen desempeño de sus actividades.

4.2. CURSOS DE PRIMERA CAPACITACIÓN ELECTORAL

Esta etapa de trabajo, en la medida de lo posible paralela a la Notificación, es la que da a los ciudadanos notificados la explicación de las actividades en materia electoral y que, a través de los ejemplos prácticos, facilita la comprensión de los mismos.

Los cursos de capacitación se impartirán del 17 de agosto al 15 de septiembre de 2003, con el propósito de que la información y los contenidos sean lo más completo posible; apoyándose en el documento denominado "Manual para el Funcionario de Mesa Directiva de Casilla", en la primera etapa.

4.2.1. CAPACITACIÓN EN CENTRO

Ésta se llevará a cabo en las oficinas de la Junta Municipal respectiva, y estará atendida por los integrantes de la misma, esto es, incluyendo a los Vocales Ejecutivo, de Organización y de Capacitación, así como del personal de la propia junta, por lo cual permanecerá abierta todos los días de la semana en horario de 09:00 a 20:00 horas, incluidos sábados y domingos.

4.2.2. CAPACITACIÓN DOMICILIARIA O INDIVIDUAL

La modalidad más importante de esta labor se constituye con la Capacitación Domiciliaria, la cual significa que el Capacitador tiene la tarea de acudir al domicilio del ciudadano sorteado, notificarlo e impartirle el curso correspondiente, dejando constancia del curso recibido por el ciudadano y también de establecer confiablemente que dicho ciudadano efectivamente cuenta con los requisitos exigidos por el Código Electoral del Estado de México, en su artículo 128, para poderlo considerar como posible Funcionario de Mesa Directiva de Casilla, debidamente notificado y capacitado.

En la Primera Fase de Capacitación se buscará convencer al ciudadano insaculado de la importancia de su participación cívica en el proceso electoral.

En la Segunda Fase de Capacitación se hará hincapié en las actividades y funciones que deban realizar en lo particular, en su cargo, cada uno de los Funcionarios de Mesas Directivas de Casilla

En cumplimiento de lo anterior, se desarrollarán las siguientes acciones:

a) La capacitación a los Instructores y Capacitadores, se realizará tomado en consideración los documentos básicos que la Dirección de Capacitación ha elaborado y que el Consejo General ha aprobado, con el propósito de que conozcan y utilicen las técnicas para transmitir con seguridad y dominio los conocimientos a los ciudadanos insaculados; los documentos han sido actualizados para estos Procesos Electorales Extraordinarios, con los que se capacitará a los potenciales Funcionarios de Mesas Directivas de Casilla, documentos que indican y orientan sobre la tarea específica a realizar.

b) El Instructor deberá realizar, entre otras, las funciones siguientes:

- ▶ Asignar, revisar y apoyar las cargas de trabajo de cada uno de los Capacitadores de su tramo de control.
- ▶ Realizar visitas a los domicilios para corroborar que la Notificación y la Capacitación se han impartido de manera correcta.
- ▶ Supervisar que los Capacitadores a su cargo impartan la capacitación de conformidad con lo aprobado.
- ▶ Generar los reportes periódicos de avance que serán entregados al Vocal de Capacitación.
- ▶ Realizar Evaluaciones a los Capacitadores a su cargo.

En cualquier momento, los Vocales, Consejeros y/o Representantes de los Partidos Políticos acreditados podrán acudir a las visitas de supervisión que realicen los Instructores, no pudiendo interferir en sus funciones.

c) Además de la capacitación teórica, se le instruirá al Capacitador para que en las visitas que realice, aplique las siguientes recomendaciones:

- ▶ El Capacitador acudirá presentable a cada uno de los domicilios que le son asignados.
- ▶ El Capacitador deberá identificarse ante la persona que le atiende.
- ▶ El Capacitador deberá solicitar amablemente hablar con el ciudadano que resultó insaculado.
- ▶ El Capacitador deberá explicar al ciudadano insaculado, o, en su caso, a quien lo atiende, el motivo de su visita.
- ▶ El Capacitador, en todo momento, deberá dar buen trato a quien le dé la atención en el domicilio.
- ▶ El Capacitador tratará de la mejor manera, de motivar y convencer al ciudadano que resultó insaculado, para que participe como Funcionario de Mesa Directiva de Casilla, basándose en todo momento en el documento denominado "Manual para el Funcionario de Mesa Directiva de Casilla", que será obsequiado al ciudadano.

Los integrantes de la Junta Municipal asignarán un área de responsabilidad, de colaboración o de apoyo a cada Capacitador.

d) El Capacitador, deberá impartir los cursos con absoluta imparcialidad, sujetándose a los contenidos de los documentos que le sean proporcionados para tal efecto.

e) El Capacitador, al iniciar el curso, deberá comprobar, en primer término, que los ciudadanos que asistan al curso de capacitación estén en la Lista Nominal de Ciudadanos Insaculados, presenten su Carta Notificación – Convocatoria y su Credencial para Votar.

f) La Junta Municipal llevará un seguimiento diario del desarrollo de los cursos de capacitación e informará oportunamente sobre ello a su Consejo Municipal, y diariamente a la Dirección de Capacitación, en los formatos respectivos.

g) La Comisión de Organización y Capacitación podrá realizar la supervisión sobre la Notificación y la Capacitación a ciudadanos sorteados y/o a Funcionarios de Mesas Directivas de Casilla.

4.3. HOJA DE VERIFICACIÓN DE REQUISITOS DEL ARTÍCULO 128 DEL CÓDIGO ELECTORAL DEL ESTADO DE MÉXICO

El curso de Capacitación Electoral deberá ser siempre impartido recabando el comprobante correspondiente, por los Capacitadores, independientemente de la modalidad de capacitación que se otorgue. El comprobante de brindar y/o recibir la capacitación, se conforma en la Hoja de Verificación de Requisitos del artículo 128 del Código Electoral del Estado de México, en la cual, además del curso, se señala si el ciudadano reúne las condiciones legales para poder ser considerado como posible Funcionario de Mesa Directiva de Casilla.

Cada Capacitador, previa Notificación, aplicará, de forma simultánea a la capacitación de los ciudadanos insaculados, la Hoja de Verificación de Requisitos del Artículo 128 del Código Electoral del Estado de México, aprobada por el Consejo General, y se sujetará a lo siguiente:

El Vocal de Capacitación de la Junta Municipal recibirá diariamente las Hojas de Verificación de Requisitos de los ciudadanos sorteados que han participado en los cursos de Capacitación, de los cuales se separarán los que cumplen con los requisitos para ser designados Funcionarios de Mesas Directivas de Casilla, y se capturarán los datos personales de estos en una Lista Nominal de Ciudadanos Capacitados, anotando su grado de escolaridad, debiendo verificar lo establecido por el artículo 128 del Código Electoral del Estado de México.

De acuerdo con el artículo 128 del Código Electoral del Estado de México, los ciudadanos que integren las Mesas Directivas de Casilla deben reunir los siguientes requisitos:

- 1) Saber leer y escribir y no tener más de 70 años al día de la Elección (12 de octubre de 2003).
- 2) Estar en pleno ejercicio de sus derechos políticos.
- 3) Estar inscrito en el Registro Federal de Electores y contar con Credencial para Votar con Fotografía.
- 4) Residir en la sección electoral respectiva.
- 5) No ser servidor público de confianza con mando superior, ni tener cargo de dirección partidista de cualquier Jerarquía.
- 6) No tener parentesco en línea directa con candidatos registrados en la elección de que se trate.

El Consejo Municipal Electoral tomará las medidas necesarias para comprobar que los ciudadanos designados para integrar las Mesas Directivas de Casilla, reciban, con la anticipación debida al día de la elección, la capacitación adecuada para el desempeño de sus funciones.

En los cursos de capacitación a los ciudadanos insaculados, se incluye la explicación relativa a los Representantes de Partidos Políticos y de Observadores Electorales, en particular sus derechos y obligaciones.

Los ciudadanos que no cumplan con los requisitos del artículo 128 del Código Electoral del Estado de México, no se consideran para recibir la Capacitación, de igual forma, se separarán los expedientes de los ciudadanos que se encuentren en los supuestos establecidos en el artículo 14, segundo párrafo, del Código Electoral del Estado de México, que dice: "Sólo podrán admitirse excusas para no desempeñar las funciones electorales cuando se funden en causas justificadas o de fuerza mayor, las que el interesado comprobará a satisfacción del organismo electoral".

El Vocal de Capacitación de cada Junta Municipal, concentrará las Hojas de Verificación de Requisitos, previamente validadas, y los reportes de asistencia a los cursos, ordenándolos por sección electoral.

Una vez cumplida la Primera Fase de Notificación y Capacitación, el Vocal de Capacitación de la Junta Municipal deberá integrar un Listado Nominal con los ciudadanos capacitados, quienes deberán haber cumplido con los requisitos señalados en el artículo 128 del Código Electoral del Estado de México, para ser Funcionarios de Mesa Directiva de Casilla. Cabe señalar que la Hoja de Verificación de Requisitos de los ciudadanos que recibieron los cursos es el instrumento que soporta la información vertida en la Lista Nominal de Ciudadanos Capacitados, y que sirve como base para realizar la Segunda Insaculación.

El Vocal de Capacitación entregará, el día 16 de septiembre de 2003, la Lista Nominal de Ciudadanos Capacitados, al Vocal Ejecutivo de la Junta Municipal, para que, en su carácter de Presidente del Consejo Municipal, entregue en sesión un tanto de dicha lista, el día 17 de septiembre de 2003, a los integrantes del Consejo correspondiente, incluidos los Representantes de Partidos Políticos, para proceder a la Segunda Insaculación.

5. SEGUNDA INSACULACIÓN

La Segunda Insaculación es el conjunto de actos que permiten, mediante un sorteo de las letras del abecedario, obtener por el Consejo Municipal, una de ellas, y escoger, a partir de ella y de la Lista Nominal de Ciudadanos Capacitados, ordenada alfabéticamente, a los ciudadanos necesarios que serán designados como Funcionarios Propietarios y Suplentes de cada Mesa Directiva de Casilla.

5.1. PROCEDIMIENTO DE LA SEGUNDA INSACULACIÓN POR LOS CONSEJOS MUNICIPALES ELECTORALES

De acuerdo con lo establecido por el Código Electoral del Estado de México en su artículo 166 párrafo IV incisos A), B), C) y D), se deberá realizar el procedimiento de Segunda Insaculación. Para estos Procesos Electorales Extraordinarios 2003; la actividad se efectuará el día **17 de septiembre de 2003**, atendiendo lo siguiente:

- I. La Junta Municipal presentará a los integrantes del Consejo respectivo, el Listado Nominal de Ciudadanos Capacitados, que cumplen con los requisitos establecidos por el Código Electoral del Estado de México, ordenándose dicho listado, de manera alfabética (de la "A" a la "Z") y por sección electoral, mismo que se presentará a los integrantes del Consejo Municipal de la forma siguiente:
 - a) El Listado Nominal de Ciudadanos Capacitados que será entregado a cada miembro del Consejo Municipal, estará ordenado por sección electoral y alfabéticamente, tomando en consideración el primer apellido de los ciudadanos capacitados, los datos que se incluirán serán los que apruebe la Junta General.

1	2	3	4	5	6	7	8	9
Nº	Nombre	Núm. Cons.	Grados de Escolaridad	Seleccionado	Orden de Selección	Casilla	Función	Carácter
1.	AAA XXX CCC	15	PRIMARIA INCOMPLETA					
2.	AAX BBB PPP	22	PRIMARIA INCOMPLETA					
3.	BBB EEE YYY	35	PRIMARIA INCOMPLETA	X	7	B	E1	S
4.	BBB FFF OOO	37	SECUNDARIA INCOMPLETA	X	5	B	P	S
5.	BBE RRR DDD	39	SECUNDARIA	X	3	B	E1	P
6.	BBW OOO NNN	42	SECUNDARIA	X	4	B	E2	P
7.	CCC FFF QQQ	44	PRIMARIA	X	6	B	S	S
8.	CCC GGG ÑÑÑ	45	LICENCIATURA	X	1	B	P	P
9.	CCP HHH KKK	48	PRIMARIA INCOMPLETA	X	8	B	E2	S
10.	CCT FFF JJJ	72	LICENCIATURA	X	2	B	S	P

- II. El Consejo Municipal, en la sesión respectiva, sorteará una letra del alfabeto, la cual una vez obtenida, deberá asentarse en el acta correspondiente, señalándose a partir del primer ciudadano que su apellido empiece con esa letra, y el número de integrantes de la Mesa Directiva de Casilla.

El sorteo se realizará colocando papeletas de la "A" a la "Z" (eliminándose Ch, Ll, Rr) en un saco o urna, para lo cual, un miembro del Consejo extraerá una de ellas, la que servirá de base para comenzar a seleccionar a los ciudadanos que se requieran por Mesa Directiva de Casilla.
- III. Ya teniendo los nombres de 8 ciudadanos (4 propietarios y 4 suplentes) se organizarán por grado de escolaridad (de mayor a menor escolaridad), asignando mayor responsabilidad a desempeñar en las casillas, a quienes tengan mayor escolaridad, conforme a lo siguiente:
 - a) Se revisará el listado que se describe en el inciso a) de la fracción I de este apartado;
 - b) Se marcarán los nombres de los 8 ciudadanos que se requieran para cada casilla, colocando una cruz en la columna 5 (Seleccionado), tomando siempre en cuenta la letra sorteada y las subsecuentes para el caso de ser necesario;
 - c) Los nombres de los 8 ciudadanos se organizarán por grado de escolaridad de mayor a menor, anotando en la columna número 6 (orden de selección) el número 1 al de mayor grado de escolaridad, el número 2 al que presente grado de escolaridad inmediato inferior, y así sucesivamente, hasta el número 8;

d) Para el caso de que varios ciudadanos presenten el mismo grado de escolaridad, se tomarán en el orden de aparición en el listado.

IV. Una vez ordenada la lista de mayor a menor escolaridad, se designarán los cargos a desempeñar empezando por los 4 propietarios y posteriormente los 4 suplentes.

Deberá considerarse lo siguiente:

- a) Se tomará en cuenta el número asignado en la columna número 6 (orden de selección);
- b) La asignación de cargos se hará tomando en cuenta lo establecido en el cuadro siguiente:

1	Presidente Propietario (P P)	5	Presidente Suplente (P S)
2	Secretario Propietario (S P)	6	Secretario Suplente (S S)
3	Primer Escrutador Propietario (E1 P)	7	Primer Escrutador Suplente (E1 S)
4	Segundo Escrutador Propietario (E2 P)	8	Segundo Escrutador Suplente (E2 S)

El resultado será anotado en las columnas 8 (Función) y 9 (Carácter) del formato correspondiente, en el apartado de función se anotará el cargo (P, S, E1, E2) y en el apartado de carácter se anotará P o S, Propietario o Suplente.

El procedimiento descrito en la fracción III de este procedimiento de Segunda Insaculación, se realizará tantas veces como casillas se tengan que integrar en cada sección; a continuación se muestra el siguiente ejemplo:

CASILLA BÁSICA

1	Presidente Propietario (P P)	5	Presidente Suplente (P S)
2	Secretario Propietario (S P)	6	Secretario Suplente (S S)
3	Primer Escrutador Propietario (E1 P)	7	Primer Escrutador Suplente (E1 S)
4	Segundo Escrutador Propietario (E2 P)	8	Segundo Escrutador Suplente (E2 S)

CASILLA CONTIGUA

1	Presidente Propietario (P P)	5	Presidente Suplente (P S)
2	Secretario Propietario (S P)	6	Secretario Suplente (S S)
3	Primer Escrutador Propietario (E1 P)	7	Primer Escrutador Suplente (E1 S)
4	Segundo Escrutador Propietario (E2 P)	8	Segundo Escrutador Suplente (E2 S)

CASILLA CONTIGUA

1	Presidente Propietario (P P)	5	Presidente Suplente (P S)
2	Secretario Propietario (S P)	6	Secretario Suplente (S S)
3	Primer Escrutador Propietario (E1 P)	7	Primer Escrutador Suplente (E1 S)
4	Segundo Escrutador Propietario (E2 P)	8	Segundo Escrutador Suplente (E2 S)

V. Si aplicadas las medidas señaladas en los incisos anteriores no fuesen suficientes los ciudadanos para cubrir todos los cargos, el Consejo Municipal procederá a obtener de la Lista Nominal de Insaculación, un número de al menos el doble de los que hagan falta, estos con el apellido inicial de la misma letra sorteada por el

Consejo Municipal y del mes o de los meses subsecuentes al utilizado en la primera insaculación, exceptuando los meses de julio, agosto, septiembre, octubre, noviembre y diciembre; para que sean convocados, capacitados y designados como Funcionarios de las Mesas Directivas de Casilla. El Consejo General podrá establecer un mecanismo para la aplicación de este último procedimiento.

Con el propósito de agilizar la labor y optimizar los resultados, el procedimiento descrito será automatizado, con apoyo previo de la Unidad de Información y Estadística del Instituto Electoral del Estado de México; el Consejo Municipal podrá, aleatoriamente, tomar muestras que apruebe para verificar y validar la legalidad y confiabilidad del mismo.

Para obtener el número de ciudadanos que hagan falta para integrar las Mesas Directivas de Casilla, se aplicará lo siguiente:

- a) El Consejo Municipal precisará el número de ciudadanos que, en su caso, hagan falta para integrar alguna o algunas casillas;
- b) El Listado Nominal que servirá de base para obtener a los ciudadanos faltantes, será el que entregue el Registro Federal de Electores del Instituto Federal Electoral, utilizado para las Elecciones del 6 de Julio de 2003;
- c) La capacitación que se imparta a los ciudadanos designados como Funcionarios de Mesas Directivas de Casilla, se realizará del **19 de septiembre al 10 de octubre de 2003**;
- d) En sesión que celebre el Consejo Municipal el día **17 del mes de septiembre de 2003**, se asignarán los cargos de acuerdo al grado de escolaridad, considerando el mismo criterio de que, a mayor grado de estudios, mayor responsabilidad.

Por último, cabe señalar que cada Junta Municipal tendrá instalada por la Unidad de Información y Estadística del Instituto Electoral del Estado de México, su propia base de datos, así como su Programa de Captura, con el fin de llevar a cabo las actividades inherentes al proceso de integración de las Mesas Directivas de Casilla que habrán de funcionar el día **12 de octubre de 2003**, para recibir y computar el voto ciudadano.

5.2. CAPACITACIÓN A FUNCIONARIOS DESIGNADOS

Una vez realizada la integración de las Mesas Directivas de Casilla, el Consejo Municipal realizará la Capacitación a los Ciudadanos designados del **19 de septiembre al 10 de octubre de 2003**, utilizando el documento adjunto denominado "Cuaderno de Ejercicios Prácticos del Funcionario de Mesa Directiva de Casilla", para lo cual deberá observarse y cumplirse con lo establecido en las Fases de Notificación y Capacitación indicadas en este Programa, en lo conducente.

5.3. FASE DE PRIMERA PUBLICACIÓN DE LA UBICACIÓN E INTEGRACIÓN DE LAS MESAS DIRECTIVAS DE CASILLA

De conformidad con el artículo 171 del Código Electoral del Estado de México, se llevará a cabo la Primera Publicación de Ubicación e Integración de Mesas Directivas de Casilla.

Una vez realizado el procedimiento de la 2ª Insaculación, por el Consejo Municipal, se obtiene la integración, es decir, el nombre y cargo de cada Funcionario de las Mesas Directivas de Casilla; enseguida, el Consejo Municipal ordenará la publicación de las Listas de Ubicación e Integración de Mesas Directivas de Casilla, por sección electoral y numeradas progresivamente, con los nombres de sus integrantes, a más tardar el día **22 de septiembre de 2003** en las oficinas del Consejo respectivo; así mismo, se colocarán también en los edificios y lugares públicos de mayor afluencia ciudadana del Municipio correspondiente.

Para que los órganos desconcentrados Municipales estén en posibilidades de publicar oportunamente estas listas, deberán estar en estrecha comunicación con la Dirección de Capacitación y con la Unidad de Información y Estadística, para contar con todas y cada una de las listas, debidamente verificadas y validadas, para enviarse a la imprenta y ser distribuidas y colocadas el día **22 de septiembre de 2003**.

6. SESIÓN DE SUSTITUCIÓN DE FUNCIONARIOS DE MESAS DIRECTIVAS DE CASILLA

Esta sustitución de Funcionarios permite a los Partidos Políticos o a los ciudadanos, dentro de los cinco días naturales siguientes a la Primera Publicación de Ubicación e Integración de Mesas Directivas de Casilla, presentar por escrito, objeciones respecto a la idoneidad de algunos ciudadanos, o respecto al lugar donde se instalaría una casilla.

Estas objeciones deberán estar debidamente fundadas y motivadas, presentarse ante el Consejo Municipal correspondiente, y como se anotó, referirse al lugar señalado para la ubicación de las casillas o a los nombramientos de los Funcionarios de Mesas Directivas de Casilla.

El Consejo Municipal resolverá lo conducente de las objeciones presentadas del **23 al 26 de septiembre de 2003**; y el día **27 de septiembre de 2003**, en sesión del Consejo Municipal, procederán a hacer los cambios pertinentes.

6.1. SEGUNDA PUBLICACIÓN DE LA UBICACIÓN E INTEGRACIÓN DE LAS MESAS DIRECTIVAS DE CASILLA

Después de haber hecho los cambios pertinentes respecto de las objeciones presentadas por los Partidos Políticos o por los ciudadanos, se realizará la Segunda Publicación, tal como lo establece el Código Electoral del Estado de México, en su artículo 172. Publicación que deberá hacerse el día **1 de octubre de 2003**, efectuándose para su colocación la misma tarea que quedó señalada para la de la Primera Publicación.

7. ENTREGA DE NOMBRAMIENTOS Y TOMA DE PROTESTA DE LOS FUNCIONARIOS DE MESAS DIRECTIVAS DE CASILLA

El Nombramiento de cada Funcionario de Mesa Directiva de Casilla, es la notificación de la designación formal, legal y oficial, que el órgano electoral comunica a cada ciudadano, asignándole el cargo de Presidente, Secretario o Escrutador; Propietario o Suplente; el modelo de nombramiento se anexa al presente Programa.

La toma de protesta de dichos funcionarios, es el evento solemne que permite legalmente considerar a un ciudadano en el cargo designado para el caso particular, Presidente, Secretario o Escrutadores; Propietarios y Suplentes.

El artículo 144 de la Constitución Política del Estado Libre y Soberano de México, y los numerales 14 y 166 del Código Electoral del Estado de México, disponen que el Consejo Municipal notificará personalmente a los integrantes de Mesas Directivas de Casilla su nombramiento, y los citará a rendir la Protesta correspondiente.

8. CAUSAS SUPERVENIENTES

La palabra *supervenir* es sinónima de *sobrevenir* y tiene como acepciones las siguientes: suceder, acontecer y acaecer. Ahora bien, sobrevenir es "suceder un accidente, o cualquier cosa improvisada o repentinamente"; otro significado será "suceder una cosa además de otra"; y una tercera significación indica alguna cosa que viene al momento, al tiempo, o a la sazón.

De conformidad con el artículo 173 del Código Electoral del Estado de México, que establece que, sólo después de la Segunda Publicación de Ubicación e Integración de Mesas Directivas de Casilla, que se realizará el día **1 de octubre de 2003**, podrá proceder el Consejo Municipal a efectuar las sustituciones por causas supervenientes.

Considerando lo antes indicado, en términos electorales tiene que contemplarse, en atención al dispositivo legal de la materia, que los Órganos Electorales Municipales, el día **8 de octubre de 2003**, deberán realizar las sustituciones de todos aquellos Funcionarios de Mesas Directivas de Casillas que, de acuerdo con el avance de la labor de Notificación y Capacitación, tuviesen detectados, y que por algún motivo se consideran No Notificados o No Capacitados.

Las causales o motivos por las cuales se realizarán estas sustituciones, responden a lo siguiente:

1. Los ciudadanos que han cambiado su domicilio de residencia;
2. Los ciudadanos que son renuentes a desempeñar su obligación constitucional de integrar casillas, y que se anotan como Negativas Expresas,
3. Los ciudadanos que padecen un impedimento físico que los limita para el desempeño de la actividad el día de la Jornada;

4. Los ciudadanos que tienen suspendidos legalmente sus derechos políticos y, en consecuencia, para la actividad electoral;
5. Los ciudadanos ausentes temporalmente;
6. Los ciudadanos que tienen algún parentesco con candidatos;
7. Los ciudadanos que ostentan un cargo de dirección partidista;
8. Los ciudadanos que son candidatos de algún partido político;
9. Los ciudadanos que tienen un cargo de confianza en la Administración Pública de cualquier nivel; y
10. Los ciudadanos fallecidos.

En cada Junta Municipal Electoral, se contará con cada uno de los expedientes de los ciudadanos, en los que se encontrarán los datos que justifican las causales mencionadas. Esta información deberá estar a disposición de los integrantes del Consejo Municipal respectivo, para su análisis y consulta, y en cada sesión se informará y se podrá consultar.

Para el caso de que se llegaran a presentar estas causales, y con el propósito de completar la integración de las Mesas Directivas de Casilla, y con la debida oportunidad efectuar las sustituciones y generar la publicación a que se refiere el propio artículo 173 del CEEM con los cambios que procedan, y oportunamente Notificar y Capacitar a los ciudadanos en quienes recayeran las nuevas designaciones, se realizará conforme al siguiente procedimiento:

Para el caso de sustituir a los propietarios y suplentes al cargo correspondiente, se designaría al nuevo funcionario de la siguiente forma: Vgr.: un Secretario Propietario a sustituir en una casilla, será sustituido por el Suplente, y así el Suplente ocupará el lugar, designándolo como Propietario, y de la Lista Nominal de Ciudadanos Capacitados utilizada en la sesión respectiva de la Segunda Insaculación, se tomará al siguiente ciudadano de la misma letra sorteada, a partir del siguiente de donde se quedaron las designaciones, y se extraerá el nombre del ciudadano que ocupe el lugar del Secretario Suplente, cuidando cumplir que, conforme a la regla de grado de escolaridad (artículo 166 CEEM), deba ser de igual grado de estudios que el Secretario que será Propietario.

9. CONTRATACIÓN DE COORDINADORES MUNICIPALES DE CAPACITACIÓN, INSTRUCTORES Y CAPACITADORES

Para contar con un enlace directo entre la Dirección de Capacitación y el Órgano Municipal, se contratará 1 Coordinador Municipal de Capacitación por cada municipio, encargado de supervisar las actividades de Capacitación y reportar a la Dirección de Capacitación sobre el desarrollo de las mismas.

Para la ejecución de las dos modalidades de Capacitación, se contratarán, además, Instructores y Capacitadores, que se escogerán de entre los mejores rendimientos, productividad y responsabilidad, de los que en el Distrito Correspondiente se tuvieron para los Procesos Electorales 2002 – 2003 Ordinarios.

Se propone la cantidad siguiente de Instructores y Capacitadores por Junta Municipal:

Municipio	Ciudadanos en Lista Nominal	Insaculados Proyecto 2003	Instructores	Capacitadores
Atenco	20,901	4,180	2	20
Chalco	124,189	24,838	8	80
Tepetzotlán	39,846	7,969	3	32
Total	184,936	36,986	13	132

Para el reclutamiento de los Instructores y Capacitadores, y en razón del perfil que deben reunir, estas contrataciones serán propuestas por la Dirección de Capacitación a la Junta General y aprobadas por la Comisión de Organización y Capacitación y por el Consejo General.

Con la finalidad de darle efectividad y prontitud a los desplazamientos que requiere la labor de Capacitación, se propone asignar a los Instructores el medio de transporte necesario para el desarrollo de sus actividades durante los Procesos Electorales Extraordinarios 2003, por lo cual se requieren vehículos para cada uno de los Instructores que serán contratados (13), con dotación de gasolina suficiente.

El día de la Jornada Electoral, los Capacitadores supervisarán la instalación de las Casillas y reportarán los incidentes que se susciten durante su desarrollo, al Consejo Municipal Correspondiente.

9.1. CONTROL Y SEGUIMIENTO DEL PARQUE VEHICULAR ASIGNADO A INSTRUCTORES

Los Instructores se encargan, entre otras cosas, de supervisar el trabajo de los Capacitadores y en su caso coadyuvar con ellos, para lo cual la Dirección de Capacitación les asignará un vehículo que les permitirá agilizar dichas tareas, así como optimizar tiempo y trabajo.

Es importante señalar que el uso del vehículo oficial se restringirá al Instructor y se utilizará únicamente para las labores asignadas por la Dirección de Capacitación, por tal motivo el Instructor quedará como responsable directo del cuidado y mantenimiento del vehículo, esto significa que en todo momento deberá buscar un lugar seguro y apropiado para la guarda del mismo cada vez que se encuentre inmóvil, así como revisar que la documentación del vehículo y la suya (licencia) se encuentre vigente.

Para que la Dirección de Capacitación tenga el control del uso del parque vehicular asignado a los Instructores y de los recorridos que se hacen, se realizará el llenado de la **BITÁCORA DE RECORRIDOS DIARIOS**, documento en el cual el Instructor registrará la hora y el kilometraje de salida de la junta municipal, así como los kilómetros recorridos en todos y cada uno de los puntos visitados, lo anterior quiere decir que se registrará el kilometraje y la hora de cada parada que realice el Instructor con el vehículo, así mismo anotará en el espacio respectivo, el kilometraje global diario. Para validar estas actividades el documento contiene tres apartados: en el primero el instructor firmará como responsable de la información contenida en la Bitácora; en el segundo firmará el Vocal de Capacitación como revisor de la veracidad de dicha información; y, en el tercer apartado firmará el Coordinador Municipal de Capacitación, al realizar la Supervisión Diaria, tanto de la información contenida en la Bitácora como del estado físico del vehículo.

Esta información será remitida diariamente por el Vocal de Capacitación a la Dirección de Capacitación, vía fax o en copia simple a través del Coordinador Municipal de Capacitación, al final de los recorridos realizados por el Instructor o en su defecto al día siguiente antes de que éste dé inicio a sus labores,

La Dirección de Capacitación, a través del Coordinador Municipal de Capacitación, realizará visitas diarias a las Juntas con el objeto de supervisar el estado físico de los vehículos, así como la información reportada por parte de los Instructores, dichas visitas se llevarán a cabo escogiendo al azar uno o varios recorridos registrados en la Bitácora de Recorridos Diarios, para lo cual el Coordinador Municipal de Capacitación recorrerá exactamente el trayecto que se haya seleccionado, a manera de verificar la certeza de la información reportada. Esta supervisión la efectuará también, sin previo aviso, el personal designado por la Dirección de Capacitación, para lo cual contará con el apoyo necesario para cumplir con ese fin.

10. ESTRATEGIAS Y ACCIONES PRINCIPALES A REALIZAR PARA LOS PROCESOS ELECTORALES EXTRAORDINARIOS 2003

A c t i v i d a d	P e r i o d o
Instalación del Consejo General para inicio de los Procesos Electorales Extraordinarios 2003.	28 de julio de 2003.
Instalación del Consejo Municipal.	8 de agosto de 2003.
Contratación de Coordinadores Municipales de Capacitación e Instructores.	10 de agosto de 2003.
Primera Insaculación (20%).	11 de agosto de 2003.
Contratación de Capacitadores.	16 de agosto de 2003.
Inicio de la Primera Fase de Notificación y Capacitación.	17 de agosto de 2003.
Fin de la Primera Fase de Notificación y Capacitación.	15 de septiembre de 2003.
Sesión de Segunda Insaculación.	17 de septiembre de 2003.
Inicio de la Segunda Fase de Notificación y Capacitación.	19 de septiembre de 2003.
Primera Publicación del Listado de Ubicación e Integración de Mesas Directivas de Casilla.	22 de septiembre de 2003.
Presentación de Objeciones por Partidos Políticos o Ciudadanos a la Primera Publicación del Listado de Ubicación e Integración de Mesas Directivas de Casilla.	Del 23 al 26 de septiembre de 2003.
Sesión de Resolución de objeciones por el Consejo Municipal.	27 de septiembre de 2003.
Segunda Publicación del Listado de Ubicación e Integración de Mesas Directivas de Casilla.	1 de octubre de 2003.
Sesión de Sustituciones de Funcionarios de Mesas Directivas de Casillas por Causas Supervenientes.	8 de octubre de 2003.
Publicación de Sustituciones de Funcionarios de Mesas Directivas de Casillas por Causas Supervenientes.	10 de octubre de 2003.
Fin de la Segunda Fase de Notificación y Capacitación.	10 de octubre de 2003.
Jornada Electoral.	12 de octubre de 2003.

11. MATERIAL REQUERIDO POR LA DIRECCIÓN DE CAPACITACIÓN PARA LOS PROCESOS ELECTORALES EXTRAORDINARIOS 2003

Material	Cantidad por Municipio					Fecha de entrega a la Dirección de Capacitación
	Atenco	Chalco	Tepotztlán	Dirección de Capacitación	TOTAL	
MANUAL PARA EL FUNCIONARIO DE MESA DIRECTIVA DE CASILLA	4,180	24,838	7,989	513	37,500	DEL 6 AL 10 DE AGOSTO DE 2003
TRÍPTICO "EL IEEM Y EL FUNCIONARIO DE MESA DIRECTIVA DE CASILLA"	4,180	24,838	7,989	513	37,500	
TRÍPTICO "EL VOTO Y LA PARTICIPACIÓN CIUDADANA"	4,180	24,838	7,989	513	37,500	
HOJA DE UBICACIÓN DE CENTROS DE CAPACITACIÓN	4,180	24,838	7,989	513	37,500	
HOJA DE VERIFICACIÓN DE REQUISITOS DEL ARTÍCULO 128 DEL CÓDIGO ELECTORAL DEL ESTADO DE MÉXICO	4,180	24,838	7,989	513	37,500	
MANTAS DE CENTROS DE CAPACITACIÓN	1	1	1	3	6	
TABLAS PARA INSTRUCTORES Y CAPACITADORES	22	88	35	105	260	
SOMBREÑO CAPACITADOR	22	88	35	105	260	
CANGURERA CAPACITADOR	22	88	35	105	260	
CHALECO CAPACITADOR	22	88	35	105	260	
MOCHILA CAPACITADOR	22	88	35	105	260	
MANGA IMPERMEABLE	22	88	35	105	260	
CUADERNO DE EJERCICIOS PRÁCTICOS PARA EL FMDC	288	1,584	520	108	2,500	13 DE SEPTIEMBRE DE 2003
DOCUMENTO "ORIENTADOR ELECTORAL"	288	1,584	520	108	2,500	
CARTEL "DESARROLLO DE LA VOTACIÓN"	36	198	65	101	400	
CARTEL "DERECHOS DE LOS REPRESENTANTES DE PARTIDOS POLÍTICOS O COALICIÓN ANTE LAS MESAS DIRECTIVAS DE CASILLA"	36	198	65	101	400	
CARTEL "PARA QUE TU VOTO CUENTE, MARCA SÓLO UNA OPCIÓN"	36	198	65	101	400	
CARTEL "RECUERDA QUE EL SOBRE PREP"	36	198	65	101	400	
NOTIFICACIÓN DE LA SEGUNDA FASE DE NOTIFICACIÓN Y CAPACITACIÓN	288	1,584	520		2,392	18 DE SEPTIEMBRE de 2003
NOTIFICACIÓN DE LA SEGUNDA FASE DE NOTIFICACIÓN Y CAPACITACIÓN POR SUSTITUCIONES	150	800	250		1,200	27 DE SEPTIEMBRE DE 2003
NOMBRAMIENTOS PARA FUNCIONARIOS DE MESAS DIRECTIVAS DE CASILLA	288	1,584	520		2,392	7 DE OCTUBRE DE 2003
PRIMERA PUBLICACIÓN DE UBICACIÓN E INTEGRACIÓN DE MESAS DIRECTIVAS DE CASILLA	38	95	48	89	260	21 DE SEPTIEMBRE DE 2003
SEGUNDA PUBLICACIÓN DE UBICACIÓN E INTEGRACIÓN DE MESAS DIRECTIVAS DE CASILLA	38	95	48	89	260	30 DE SEPTIEMBRE DE 2003
ENCARTES DE PRENSA "BUSCA AQUÍ TU CASILLA"			5,000			10 DE OCTUBRE DE 2003

11.1 REQUERIMIENTOS DE LA DIRECCIÓN DE CAPACITACIÓN PARA LOS PROCESOS ELECTORALES EXTRAORDINARIOS 2003

Oficinas Centrales

Requerimientos Humanos	Otros Requerimientos
10 personas adicionales para la Plantilla de Personal Eventual de la Dirección de Capacitación	7 Vehículos
	15 Radios Nextel



INSTITUTO ELECTORAL DEL ESTADO DE MÉXICO
DIRECCIÓN DE CAPACITACIÓN

PROGRAMA DE CAPACITACIÓN PARA LOS
PROCESOS ELECTORALES EXTRAORDINARIOS 2003

ANEXOS

- ✓ **NC/EEX/03** CARTA NOTIFICACIÓN – CONVOCATORIA
- ✓ **VR/EEX/03** HOJA DE VERIFICACIÓN DE REQUISITOS
- ✓ **N2I/EEX/03** CARTA NOTIFICACIÓN, SEGUNDA FASE
- ✓ **N2IS/EEX/03** CARTA NOTIFICACIÓN, SUSTITUCIONES
- ✓ **NFMDC/EEX/03** NOMBRAMIENTO

- ✓ ACUSE DE RECIBO DE MATERIAL, PRIMERA FASE DE NOTIFICACIÓN Y CAPACITACIÓN
- ✓ ACUSE DE RECIBO DE MATERIAL, SEGUNDA FASE DE NOTIFICACIÓN Y CAPACITACIÓN
- ✓ FORMATO DE REVISIÓN DE VEHÍCULOS DE INSTRUCTORES
- ✓ MANTAS DE CENTROS DE CAPACITACIÓN



NC/EEEX/03

No. Consecutivo de Lista Nominal _____
PROCESOS ELECTORALES EXTRAORDINARIOS 2003

CARTA NOTIFICACIÓN – CONVOCATORIA

C.

PRESENTE

Como es de su conocimiento, el próximo 12 de octubre de 2003 se llevarán a cabo las elecciones para renovar a los miembros del ayuntamiento de _____, por tal motivo, el Consejo General del Instituto Electoral del Estado de México, determinó seleccionar a los ciudadanos que integrarán las Mesas Directivas de Casilla, con fundamento en lo establecido en el artículo 29, fracción III de la Constitución Política del Estado Libre y Soberano de México y en los artículos 14; 30; 95, fracción XX; y 166 del Código Electoral del Estado de México.

Como resultado de ello, me es grato informarle que usted ha sido seleccionado(a) para esa alta responsabilidad ciudadana, permitiéndome exhortarlo a que asista al Curso de Capacitación que se impartirá por una sola vez, en la Junta Municipal Electoral de su domicilio. La ubicación del Centro de Capacitación del Instituto Electoral del Estado de México, donde puede acudir a capacitarse, podrá identificarla en la relación anexa al presente, en la que, además, se incluye el calendario con fechas y horarios en los cuales habrán de impartirse los cursos.

No olvide tener preparada su Credencial para Votar con Fotografía.

**"TÚ HACES LA MEJOR ELECCION"
 ATENTAMENTE**

C. _____
**VOCAL EJECUTIVO DE LA JUNTA MUNICIPAL ELECTORAL N° ____ DEL
 INSTITUTO ELECTORAL DEL ESTADO DE MÉXICO
 CON CABECERA EN _____**



DIRECCIÓN DE CAPACITACIÓN
 C.C.P. Lic. María Luisa Farrera Paniagua, Consejera Presidenta del Consejo General del Instituto Electoral del Estado de México, para su superior conocimiento.
 Lic. Fernando Bahena Álvarez, Director General del Instituto Electoral del Estado de México, para su superior conocimiento.
 Archivo

DIRECCIÓN DE CAPACITACIÓN		CARTA NOTIFICACIÓN – CONVOCATORIA		Datos de la notificación	
Municipio: _____		Sección: _____		N° consecutivo de Lista Nominal _____	
				N° de Folio _____	
Clave de Elector: _____					
Nombre completo: _____					
		APELLIDO PATERNO		APELLIDO MATERNO	
				NOMBRE (S)	
Marque con una "X" la opción correspondiente				Fecha en que recibe: / /	
Notificado: Sí		No			
PERSONA QUE RECIBE			Si no fue notificado, indicar la causa		
A	CIUDADANO SORTEADO	1	CAMBIO DE DOMICILIO	5	AUSENCIA TEMPORAL
B	FAMILIAR	2	SUSPENSIÓN TEMPORAL	6	FALLECIMIENTO
C	EMPLEADO	3	IMPEDIMENTO FÍSICO	7	OTRAS CAUSAS
		4	NEGATIVA EXPRESA	Asesor: _____	



VR/EEX/03

Número Consecutivo de Lista Nominal _____
 Procesos Electorales Extraordinarios 2003

El Instituto Electoral del Estado de México, de conformidad con lo dispuesto en los artículos 128 y 166, párrafo segundo, del Código Electoral del Estado de México, expide para su llenado, la Hoja de Verificación de Requisitos de los Ciudadanos Sorteados por el Consejo General.

Nombre: _____ Edad: _____ Domicilio: _____
 Colonia: _____ Localidad: _____ Municipio: _____ C.P.: _____ Teléfono: _____
 Sección: _____ Clave de Elector: _____
 Escolaridad: _____ Fecha: ____/____/____ Hora: _____

REQUISITOS

		SI	NO
1	¿ SABE LEER Y ESCRIBIR?		
2	¿ TENDRÁ MENOS DE 70 AÑOS PARA EL DÍA 12 DE OCTUBRE DE 2003?		
3	¿ TIENE CREDENCIAL PARA VOTAR CON FOTOGRAFÍA?		
4	¿ RESIDE EN LA SECCIÓN ELECTORAL QUE SEÑALA SU CREDENCIAL?		
5	¿ ES SERVIDOR PÚBLICO DE CONFIANZA CON MANDO SUPERIOR?		
6	¿ TIENE CARGO DE DIRECCIÓN PARTIDISTA DE CUALQUIER JERARQUÍA?		
7	¿ TIENE PARENTESCO EN LÍNEA DIRECTA CON ALGÚN CANDIDATO REGISTRADO PARA LA ELECCIÓN EXTRAORDINARIA DEL DÍA 12 DE OCTUBRE DE 2003?		
9	¿ HA SIDO CONDENADO POR ALGÚN DELITO QUE AMERITA PENA CORPORAL?		
Ultimo Grado de Estudios			

El Capacitador Electoral deberá informarle al Ciudadano Sorteado Notificado y Capacitado que:

"En caso de que posteriormente usted se encuentre en parentesco en línea directa con algún candidato registrado para las Elecciones Extraordinarias del próximo 12 de octubre del año 2003, deberá notificarlo a la autoridad electoral, con el fin de que no sea objeto de sanción" (Artículo 317 fracción VIII del Código Penal vigente para el Estado de México).

Manifestación que realiza el ciudadano bajo protesta de decir verdad, para los efectos legales a que haya lugar, firmando al calce para debida constancia.

FIRMA DEL CIUDADANO

NOMBRE Y FIRMA DEL CAPACITADOR

HOJA DE VERIFICACIÓN DE REQUISITOS DEL ARTÍCULO 128 DEL CÓDIGO ELECTORAL DEL ESTADO DE MÉXICO

Municipio: _____ Sección: _____ No. Consecutivo de Lista Nominal _____
 Clave de Elector: _____ No. de Folio: _____

Nombre completo: _____

APELLIDO PATERNO
APELLIDO MATERNO
NOMBRE (S)

Marque con una "X" la opción correspondiente Fecha en que recibe: ____/____/____

Capacitado Si No

Si no fue Capacitado, indicar el motivo

1 No sabe Leer o Escribir 2 Tendrá más de 70 años al día 12 de octubre de 2003 3 No tiene Credencial para Votar 4 No reside en la Sección Electoral que señala su Credencial para Votar	5 Es Servidor Público de Confianza 6 Tiene Cargo de Dirección Partidista 7 Tiene parentesco con Algún candidato 8 Ha sido Condenado por delito que amerita pena Corporal	Nivel de Estudios 01 SIN ESTUDIOS 02 PRIMARIA INCOMPLETA 03 PRIMARIA 04 SECUNDARIA INCOMPLETA 05 SECUNDARIA 06 PREPARATORIA O TÉCNICA INCOMPLETA 07 PREPARATORIA O TÉCNICA 08 LICENCIATURA INCOMPLETA 09 LICENCIATURA 10 ESPECIALIDAD INCOMPLETA 11 ESPECIALIDAD 12 MAESTRIA INCOMPLETA 13 MAESTRIA 14 DOCTORADO INCOMPLETO 15 DOCTORADO
--	---	---

NOTA: En caso de que la Capacitación sea Domiciliaria, favor de anotar si este fue Dentro del Domicilio Fuera del Domicilio



N2/EEEX/03

NÚMERO CONSECUTIVO DE LA SEGUNDA INSACULACIÓN FOLIO:
PROCESOS ELECTORALES EXTRAORDINARIOS 2003
SEPTIEMBRE, 2003

C.
PRESENTE

Como es de su conocimiento, el próximo 12 de octubre del presente año, se llevarán a cabo las elecciones extraordinarias para renovar a los miembros de su Ayuntamiento, por tal motivo, el Consejo Municipal llevó a cabo el **Segundo Sorteo**, para seleccionar a los ciudadanos que integrarán las Mesas Directivas de Casilla, con fundamento en lo establecido en el artículo 29, Fracción III de la Constitución Política del Estado Libre y Soberano de México y en los artículos 14, 30, 95 fracción XX, y 166 del Código Electoral del Estado de México.

Por lo anterior, me es grato informarle que usted ha sido seleccionado(a) para esa alta responsabilidad y honor ciudadano, con el cargo de _____ de la Mesa Directiva de Casilla _____, en la Sección N° _____ del Municipio de _____, permitiéndome invitarlo a que asista al **Segundo Curso de Capacitación** que se impartirá en ésta Junta Municipal, o en su domicilio si ese es su deseo.

El Centro de Capacitación lo podrá ubicar en la hoja anexa a la presente, en la que, además, se incluye el calendario con fechas y horarios en los cuales habrán de impartirse los cursos, con el propósito de informarle de las actividades que habrá de desarrollar el día de la Jornada Electoral.

De antemano, agradezco su disposición y le exhorto a cumplir con esta trascendente tarea, lo que permitirá fortalecer y consolidar la vida democrática en nuestra entidad.

**"TÚ HACES LA MEJOR ELECCIÓN"
ATENTAMENTE**

C.
**PRESIDENTE DEL CONSEJO MUNICIPAL N° _____ DEL
INSTITUTO ELECTORAL DEL ESTADO DE MÉXICO
CON CABECERA EN _____**



C.c.p. Lic. María Luisa Farrera Paniagua, Consejera Presidenta del Consejo General del IEEM.
Lic. Fernando Bahena Álvarez, Director General del IEEM.
Archivo



Comprobante de entrega de Notificación a Ciudadanos Sorteados en la Segunda Insaculación		FOLIO:
Municipio: _____	Sección: _____	Casilla B _____ C _____ EX _____
Nombre completo: _____		Fecha en que recibe: _____
<small>APELLIDO PATERNO</small> _____ <small>APELLIDO MATERNO</small> _____ <small>NOMBRE(S)</small> _____		
Marque con una "X" la opción correspondiente Carga: <input type="checkbox"/> P <input type="checkbox"/> S <input type="checkbox"/> E1 <input type="checkbox"/> E2		Notificado: Sí <input type="checkbox"/> No <input type="checkbox"/> Propietario <input type="checkbox"/> Suplente <input type="checkbox"/>
Firma del Capacitador _____ Indique en el recuadro la Causa de No Notificación <input type="checkbox"/>		Firma del Ciudadano Notificado o quien recibe y dijo ser _____
1 CAMBIO DE DOMICILIO	2 PARENTESCO CON CANDIDATOS	3 CARGOS DE DIRECCIÓN PARTIDISTA
4 NEGATIVA EXPRESA	5 IMPEDIMENTO FÍSICO	6 AUSENCIA TEMPORAL
7 SUSPENSIÓN TEMPORAL DE DERECHOS	8 FALLECIMIENTO	9 CARGO DE CONFIANZA EN LA ADM. PÚBL.



N2IS/EEX/03

NÚMERO CONSECUTIVO DE LA SEGUNDA INSACULACIÓN FOLIO:
 PROCESOS ELECTORALES EXTRAORDINARIOS 2003

**C.
 PRESENTE**

Como es de su conocimiento, el próximo 12 de octubre del presente año, se llevarán a cabo las elecciones para renovar a los integrantes de su Ayuntamiento, por tal motivo, el Consejo Municipal llevó a cabo el **Procedimiento de Sustitución de Funcionarios de Mesas Directivas de Casilla**, para seleccionar a los ciudadanos que integrarán las Mesas Directivas de Casilla, con fundamento en lo establecido en el artículo 29, Fracción III de la Constitución Política del Estado Libre y Soberano de México y en los artículos 14, 30, 95 fracción XX, y 166 del Código Electoral del Estado de México.

Por lo anterior, me es grato informarle que usted ha sido seleccionado(a) para esa alta responsabilidad y honor ciudadano, con el cargo de _____ de la Mesa Directiva de Casilla _____, en la Sección N° _____ del Municipio de _____, permitiéndome invitarlo a que asista al **Segundo Curso de Capacitación** que se impartirá en ésta Junta Municipal, o en su domicilio si ese es su deseo.

El Centro de Capacitación lo podrá ubicar en la hoja anexa a la presente, en la que, además, se incluye el calendario con fechas y horarios en los cuales habrán de impartirse los cursos, con el propósito de informarle de las actividades que habrá de desarrollar el día de la Jornada Electoral.

De antemano, agradezco su disposición y le exhorto a cumplir con esta trascendente tarea, lo que permitirá fortalecer y consolidar la vida democrática en nuestra entidad.

**"TÚ HACES LA MEJOR ELECCIÓN"
 ATENTAMENTE**

**C.
 PRESIDENTE DEL CONSEJO MUNICIPAL N° _____ DEL
 INSTITUTO ELECTORAL DEL ESTADO DE MÉXICO
 CON CABECERA EN _____**



C.c.p. Lic. María Luisa Ferrera Paniagua, Consejera Presidenta del Consejo General del IEEM.
 Lic. Fernando Bahena Álvarez, Director General del IEEM.
 Archivo



		Comprobante de entrega de Notificación a Ciudadanos Sorteados en la Sesión de Sustitución de Funcionarios de Mesas Directivas de Casilla		FOLIO: _____	
Municipio: _____ Sección: _____ Casilla B ___ C ___ EX ___		Fecha en que recibe: ____ / ____ / ____			
Nombre completo: _____					
APELLIDO PATERNO		APELLIDO MATERNO		NOMBRE (S)	
Marque con una "X" la opción correspondiente					
Notificado: <input type="checkbox"/> Sí <input type="checkbox"/> No					
Cargo: <input type="checkbox"/> P <input type="checkbox"/> S <input type="checkbox"/> E1 <input type="checkbox"/> E2		Propietario <input type="checkbox"/> Suplente <input type="checkbox"/>			
_____ Firma del Capacitador			_____ Firma del Ciudadano Notificado o quien recibe y dijo ser		
Indique en el recuadro la Causa de No Notificación					
<input type="checkbox"/> 1 CAMBIO DE DOMICILIO		<input type="checkbox"/> 2 PARENTESCO CON CANDIDATOS		<input type="checkbox"/> 3 CARGOS DE DIRECCIÓN PARTIDISTA	
<input type="checkbox"/> 4 NEGATIVA EXPRESA		<input type="checkbox"/> 5 IMPEDIMENTO FÍSICO		<input type="checkbox"/> 6 AUSENCIA TEMPORAL	
<input type="checkbox"/> 7 SUSPENSIÓN TEMPORAL DE DERECHOS		<input type="checkbox"/> 8 FALLECIMIENTO		<input type="checkbox"/> 9 CARGO DE CONFIANZA EN LA ADM. PÚB.	
<input type="checkbox"/> 10 CANDIDATO DE ALGÚN PARTIDO					



NFMDC/EE/03

**ELECCIÓN EXTRAORDINARIA PARA ELEGIR
AYUNTAMIENTO DE LOS MUNICIPIOS DE ATENCO, CHALCO Y TEPOTZOTLÁN
DE DE 2003**

**NOMBRAMIENTO DE FUNCIONARIOS DE
MESA DIRECTIVA DE CASILLA**

C.

PRESENTE

El Consejo Municipal Electoral N° _____, con fundamento en lo dispuesto por la Constitución Política del Estado Libre y Soberano de México, en su artículo 29 fracción III y del Código Electoral del Estado de México, en sus artículos 30, 127, 128, 129 y 166 último párrafo, tiene a bien **NOTIFICARLE** que ha sido designado como: _____ de la Mesa Directiva de Casilla _____ en la sección _____, ubicada en _____, colonia _____ C.P. _____, del Municipio de _____, que se instalará a las 8:00 de la mañana del día domingo 12 de octubre del presente año, para recibir la votación, realizar el escrutinio y cómputo del sufragio en esa casilla; y, en general, para ejercer las atribuciones que le confiere la ley de la materia en la Elección Extraordinaria para elegir miembros de los Ayuntamientos de _____, Estado de México.

Considerando el interés mostrado por usted durante los cursos de capacitación para integrantes de Mesas Directiva de Casilla, lo cual eleva su espíritu cívico y de colaboración, tenemos la seguridad de que habrá de cumplir con este encargo conduciéndose en todo momento por los principios de Certeza, Legalidad, Independencia, Imparcialidad y Objetividad, que rigen todas las actividades del Instituto, y a la vez garantizará la autenticidad y efectividad del sufragio ciudadano.

_____, México a _____ de _____ del año 2003.

**"TÚ HACES LA MEJOR ELECCIÓN"
EL CONSEJO MUNICIPAL ELECTORAL N° _____
CON CABECERA EN _____.**

PRESIDENTE DEL CONSEJO**SECRETARIO DEL CONSEJO**

C.

C.



C.c.p. Lic. María Luisa Ferrera Paniagua. -Consejera Presidenta del Consejo General del IEEM.
Lic. Fernando Bahena Álvarez -Director General del IEEM.
Archivo



DIRECCIÓN DE CAPACITACIÓN			
Comprobante de Entrega de Notificación de Nombramiento Y Protesta del Cargo de Funcionario de Mesa Directiva de			
Municipio: _____	Sección: _____	Casilla B _____ C _____ EX _____	Fecha en que recibe: ____ / ____ / ____
Nombre completo: _____			
APELLIDO PATERNO		APELLIDO MATERNO	
NOMBRE (S)			
Marque con una "X" la opción correspondiente			
Notificado: Si No			
Cargo: <input type="checkbox"/> P <input type="checkbox"/> S <input type="checkbox"/> E1 <input type="checkbox"/> E2	Propietario <input type="checkbox"/> Suplente <input type="checkbox"/>		
Firma del Funcionario de Mesa Directiva de Casilla: _____			
Protesto cumplir el Cargo conforme al artículo 144 de la Constitución Política del Estado Libre y Soberano de México			

INSTITUTO ELECTORAL DEL ESTADO DE MÉXICO
 DIRECCIÓN DE CAPACITACIÓN
 PROCESOS ELECTORALES EXTRAORDINARIOS 2003
Recibo de Material de Capacitación
Primera Fase de Notificación y Capacitación

Municipio _____ Sección _____ N° Consecutivo de Lista Nominal _____
 Clave de Elector _____ N° de Folio _____

Carta Notificación Convocatoria
Manual para el Funcionario de Mesa Directiva de Casilla
Triptico "El IEEM y el Funcionario de Mesa Directiva de Casilla"
Triptico "El Voto y la Participación Ciudadana"
Hoja de Ubicación de Centros de Capacitación

Fecha _____

Recibí Material

Nombre y Firma del Ciudadano

Nombre y Firma del Capacitador

INSTITUTO ELECTORAL DEL ESTADO DE MÉXICO
 DIRECCIÓN DE CAPACITACIÓN
 PROCESOS ELECTORALES EXTRAORDINARIOS 2003
Recibo de Material de Capacitación
Primera Fase de Notificación y Capacitación

Municipio _____ Sección _____ N° Consecutivo de Lista Nominal _____
 Clave de Elector _____ N° de Folio _____

Carta Notificación Convocatoria
Manual para el Funcionario de Mesa Directiva de Casilla
Triptico "El IEEM y el Funcionario de Mesa Directiva de Casilla"
Triptico "El Voto y la Participación Ciudadana"
Hoja de Ubicación de Centros de Capacitación

Fecha _____

Recibí Material

Nombre y Firma del Ciudadano

Nombre y Firma del Capacitador

INSTITUTO ELECTORAL DEL ESTADO DE MÉXICO
 DIRECCIÓN DE CAPACITACIÓN
PROCESOS ELECTORALES EXTRAORDINARIOS 2003
Recibo de Material de Capacitación
Segunda Fase de Notificación y Capacitación

Municipio _____ Sección _____ N° Consecutivo de Lista Nominal _____
 Clave de Elector _____ N° de Folio _____

Notificación de Designación
Cuaderno de Ejercicios Prácticos para el Funcionario de Mesa Directiva de Casilla
Orientador Electoral

Fecha _____

Recibí Material

Nombre y Firma del Ciudadano

Nombre y Firma del Capacitador

INSTITUTO ELECTORAL DEL ESTADO DE MÉXICO
 DIRECCIÓN DE CAPACITACIÓN
PROCESOS ELECTORALES EXTRAORDINARIOS 2003
Recibo de Material de Capacitación
Segunda Fase de Notificación y Capacitación

Municipio _____ Sección _____ N° Consecutivo de Lista Nominal _____
 Clave de Elector _____ N° de Folio _____

Notificación de Designación
Cuaderno de Ejercicios Prácticos para el Funcionario de Mesa Directiva de Casilla
Orientador Electoral

Fecha _____

Recibí Material

Nombre y Firma del Ciudadano

Nombre y Firma del Capacitador



DIRECCIÓN DE CAPACITACIÓN
Procesos Electorales Extraordinarios 2003
REVISIÓN DE VEHÍCULO



FECHA: _____ de _____ de 2003

NOMBRE:			
DOMICILIO PARTICULAR:			
TELÉFONO PARTICULAR:			
TELÉFONO CELULAR:		LICENCIA No:	
RADIO NEXTEL:		VENCIMIENTO:	
MARCA:	MODELO:	COLOR:	PLACAS:

INICIO					
1	8:00	2,570	Supervisión a la Colonia Benito Juárez, en la calle Robles N°27.	8:55	2,589
2	9:30	2,589			
3					
4					
5					
6					

<p>NIVEL DE GASOLINA DE INICIO</p> <p>KILOMETRAJE DE INICIO</p>	<p>NIVEL DE GASOLINA DE LLEGADA</p> <p>KILOMETRAJE DE LLEGADA</p>	<p>NIVEL DE ACEITE</p> <ul style="list-style-type: none"> <input type="checkbox"/> Óptimo <input type="checkbox"/> Medio <input type="checkbox"/> Adherir
<p>OBSERVACIONES:</p>		

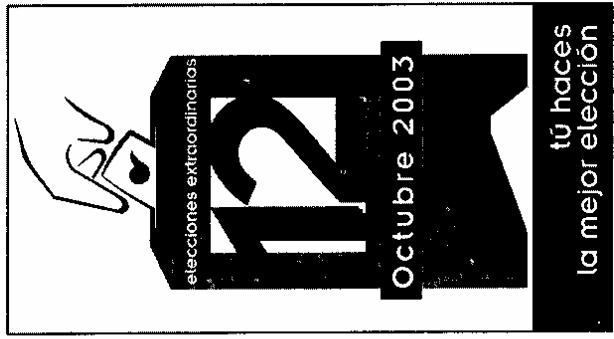
NOMBRE Y FIRMA DEL INSTRUCTOR RESPONSABLE

NOMBRE Y FIRMA DEL VOCAL DE CAPACITACIÓN

NOMBRE Y FIRMA DEL COORDINADOR MUNICIPAL DE CAPACITACIÓN


2,5 mt. —————

1,5 mt. —————




elecciones extraordinarias
12
octubre 2003
tú haces
la mejor elección

Horario:
09:00 a 20:00 hrs.
Todos los días.



IEEM
Instituto Electoral del Estado de México

Centro de Capacitación Electoral



x Dirección de Capacitación

El Consejo General del Instituto Electoral del Estado de México, en su sesión ordinaria del día 5 de agosto del 2003, se sirvió expedir el siguiente:

ACUERDO N° 123

**Anexo Técnico Número Dos al Convenio de Apoyo y Colaboración con
el Instituto Federal Electoral para el período 2002-2003**

CONSIDERANDO

- I.- Que la LIV Legislatura del Estado de México mediante Decreto Número 148 de fecha 24 de julio del presente año, publicado en la Gaceta del Gobierno del Estado de México el día 25 del mismo mes y año expidió la Convocatoria para la Elección Extraordinaria de ayuntamientos en los Municipios de Atenco, Chalco y Tepotzotlán, ordenando en su artículo segundo que el día 12 de octubre deberá llevarse a cabo la Jornada Electoral para renovar a los integrantes de ayuntamientos en los municipios de referencia.
- II.- Que para la organización, desarrollo y vigilancia del Proceso Electoral Extraordinario 2003 el Instituto Electoral del Estado de México, requiere contar con el apoyo de instrumentos electorales y de servicios que proporciona el Instituto Federal Electoral, que se contienen en el Convenio de Apoyo y Colaboración Interinstitucional que se tiene formalizado para el presente año.
- III.- Que el Instituto Federal Electoral y el Instituto Electoral del Estado de México con fecha 30 de agosto del año 2002, celebraron Convenio de Apoyo y Colaboración para la Aportación de Elementos, Información y Documentación Electoral, con el fin de coadyuvar en el cumplimiento de los programas institucionales 2002-2003 y en el desarrollo de las elecciones ordinarias en el Estado de México, señalándose como periodo de vigencia hasta el día 31 de diciembre del año 2003.
- IV.- Que el Convenio de Apoyo y Colaboración establece en su Cláusula Primera como objeto: apoyar y colaborar con distintas acciones las actividades que realizará el Instituto Federal Electoral y el Instituto Electoral del Estado de México, en el cumplimiento de sus Programas Institucionales de los años 2002-2003, abarcando entre otras materias:
 - a).- Padrón Electoral: actualización, depuración, lista nominal, credencial para votar con fotografía, en su caso y otros.
- V.- Que en la misma Cláusula Primera en su punto 1.4. establece que el Instituto Federal Electoral proporcionará al Instituto Electoral del Estado de México, para su consulta y utilización:
 - a).- El Padrón Electoral y las Listas Nominales de Electores en los apartados correspondientes a la entidad, en la forma y términos en que se convenga por ambos Organismos Electorales.
- VI.- Que el Convenio de Apoyo y Colaboración suscrito entre el Instituto Federal Electoral y el Instituto Electoral del Estado de México, establece en su cláusula segunda, la posibilidad para que, de común acuerdo entre las partes, se suscriban los anexos técnicos que sean necesarios para que el Instituto Federal Electoral preste los servicios que requiera el Instituto Electoral del Estado de México, en materia de información y documentación electoral.
- VII.- Que el Código Electoral del Estado de México en su artículo 102 fracciones VII y VIII, facultan al Director General del Instituto Electoral del Estado de México, para someter a la aprobación del Consejo General, los convenios que celebre con el Instituto Federal Electoral, en relación con la información y documentos que habrá de aportar el Registro Federal de Electores, para los Procesos Electorales en materia de apoyo y colaboración.
- VIII.- Que el Código Electoral del Estado de México en su artículo 95 fracción XXXII, otorga al Consejo General del Instituto, la facultad de conocer; y, en su caso, aprobar los convenios que el Director General celebre con la autoridad federal electoral.
- IX.- Que el Director General del Instituto, en uso de las atribuciones que le confiere el Código Electoral del Estado de México, en su artículo 102 fracciones I, V y VII, presentó y sometió a la consideración de la Comisión de Vigilancia para la Actualización, Depuración y Verificación del Padrón Electoral y Lista Nominal de Electores, el Proyecto de Anexo Técnico Número Dos al Convenio de Apoyo y Colaboración que se pretende suscribir con el Instituto Federal Electoral.

- X.- Que la Comisión de Vigilancia para la Actualización, Depuración y Verificación del Padrón Electoral y Lista Nominal de Electores, en su sesión del día 30 del mismo año, conoció la propuesta remitida por la Dirección General del Proyecto de Anexo Técnico Número Dos al Convenio de Apoyo y Colaboración a celebrarse con el Instituto Federal Electoral, habiendo sido enriquecido con las propuestas realizadas por sus integrantes y una vez aprobado por la Comisión, se acordó remitirlo al Consejo General para su conocimiento y aprobación definitiva, en su caso.

En mérito de lo anterior, se expide el siguiente:

ACUERDO

- PRIMERO.-** Se aprueba el Anexo Técnico Número Dos al Convenio de Apoyo y Colaboración celebrado entre el Instituto Federal Electoral y el Instituto Electoral del Estado de México, para la organización, desarrollo y vigilancia del proceso electoral extraordinario en los municipios de Atenco, Chalco y Tepotzotlán; documento que se acompaña al presente acuerdo, formando parte del mismo.
- SEGUNDO.-** Se autoriza a la Consejera Presidenta del Consejo General, al Director General y al Secretario General, para que suscriban el documento, objeto del presente acuerdo, con los representantes legales del Instituto Federal Electoral.
- TERCERO.-** La Consejera Presidenta del Consejo General, remitirá al Consejero Presidente del Consejo General del Instituto Federal Electoral el presente acuerdo, adjuntando la Propuesta de Anexo Técnico Número Dos al Convenio de Apoyo y Colaboración que se aprueba.

TRANSITORIO

- UNICO.-** Publíquese el presente acuerdo en la "Gaceta del Gobierno" del Estado de México.

Toluca de Lerdo, México, a 5 de agosto del 2003.

"TU HACES LA MEJOR ELECCION"

ATENTAMENTE

LA CONSEJERA PRESIDENTA DEL CONSEJO GENERAL

LIC. MARIA LUISA FARRERA PANIAGUA
(RUBRICA).

EL SECRETARIO DEL CONSEJO GENERAL

LIC. JOSE BERNARDO GARCIA CISNEROS
(RUBRICA).

ANEXO TÉCNICO NÚMERO DOS AL CONVENIO DE APOYO Y COLABORACIÓN EN MATERIA ELECTORAL QUE CELEBRAN EL INSTITUTO FEDERAL ELECTORAL, EN LO SUCESIVO, "EL INSTITUTO", Y EL INSTITUTO ELECTORAL DEL ESTADO DE MÉXICO, EN ADELANTE, "EL I.E.E.M.", EN RELACIÓN CON EL USO DE LOS INSTRUMENTOS Y PRODUCTOS TÉCNICOS QUE APORTARÁ LA DIRECCIÓN EJECUTIVA DEL REGISTRO FEDERAL DE ELECTORES, DE "EL INSTITUTO" EN ADELANTE "LA D.E.R.F.E.", PARA EL DESARROLLO DE LAS ELECCIONES EXTRAORDINARIAS DE AYUNTAMIENTOS EN LOS MUNICIPIOS DE ATENCO, CHALCO Y TEPOTZOTLÁN EN EL ESTADO DE MÉXICO, AL TENOR DE LOS ANTECEDENTES, DECLARACIONES Y CLÁUSULAS SIGUIENTES.

ANTECEDENTES

- 1.- Con fecha 30 de agosto de 2002, "EL INSTITUTO", a través de su Consejero Presidente, y su Secretario Ejecutivo, y "EL I.E.E.M.", representado por su Consejera Presidenta, Director General, y Secretario General, celebraron Convenio de Apoyo y Colaboración con una vigencia hasta el 31 de diciembre del dos mil tres, para la aportación de elementos, información y documentación de carácter electoral a los organismos locales competentes, con el fin de apoyar el desarrollo de las elecciones del Estado de México.

2.- En la cláusula segunda del citado convenio, se prevé la suscripción del presente Anexo Técnico para regular las acciones que, en materia de Registro Federal de Electores, deberán realizar "EL INSTITUTO", en apoyo a la celebración de procesos electorales extraordinarios de Ayuntamientos de los Municipios de Atenco, Chalco y Tepotzotlán en la entidad, por conducto de la "LA D.E.R.F.E.", dependiente de "EL INSTITUTO".

3.- En el Estado de México, de conformidad con lo dispuesto en los artículos 27 y 28 del Código Electoral del Estado de México, el día 12 de octubre del año 2003, se llevarán a cabo las elecciones extraordinarias para la renovación de los integrantes de los Ayuntamientos de los Municipios de Atenco, Chalco y Tepotzotlán de la entidad.

DECLARACIONES

I.- DE "EL INSTITUTO"

I.1. Que de conformidad con los artículos 41, párrafo segundo, base III, de la Constitución Política de los Estados Unidos Mexicanos; 68 y 70, párrafo 1 del Código Federal de Instituciones y Procedimientos Electorales, es un organismo público autónomo, de carácter permanente, independiente en sus decisiones y funcionamiento, con personalidad jurídica y patrimonio propios, depositario de la autoridad electoral y responsable del ejercicio de la función estatal de organizar las elecciones federales para renovar a los integrantes de los poderes Ejecutivo y Legislativo de la Unión. Dicha función estatal se rige por los principios de certeza, legalidad, independencia, imparcialidad y objetividad.

I.2. Que en términos del artículo 69, párrafo 1, incisos a), c), d), f) y g) del Código Federal de Instituciones y Procedimientos Electorales, tiene entre sus fines contribuir al desarrollo de la vida democrática; integrar el Registro Federal de Electores; asegurar a los ciudadanos el ejercicio de sus derechos político-electorales, y vigilar el cumplimiento de sus obligaciones; velar por la autenticidad y efectividad del sufragio; llevar a cabo la promoción del voto y coadyuvar a la difusión de la cultura democrática.

I.3. Que para lograr lo anterior, tiene a su cargo la elaboración y ejecución de programas de educación cívica y de capacitación electoral, dirigidos a la ciudadanía en general, conforme lo disponen los artículos 96, párrafo 1, inciso a), e), 146 y 147 del Código de la materia, así como actualizar el Catálogo General de Electores y el Padrón Electoral, a través de "LA D.E.R.F.E."

I.4. Que de conformidad con lo que establece el artículo 83, párrafo 1, inciso b), del Código Federal de Instituciones y Procedimientos Electorales, el Consejero Presidente del Consejo General de "EL INSTITUTO", Mtro. José Woldenberg Karakowsky, está facultado para suscribir el presente Anexo Técnico.

I.5. Que su Secretario Ejecutivo, Lic. Fernando Zertuche Muñoz, tiene la facultad de representarlo legalmente, así como la de celebrar los convenios que se requieran para el adecuado cumplimiento de sus fines y desarrollo de sus programas institucionales, en términos de lo dispuesto por el artículo 89, párrafo 1, inciso a), del Código Electoral Federal.

I.6. Que se encuentra en condiciones de colaborar con "EL I.E.E.M.", para cumplir con el objeto del presente Anexo Técnico.

I.7. Que señala como domicilio para los efectos de este instrumento, el ubicado en Viaducto Tlalpan número 100, esquina Periférico Sur, Colonia Arenal Tepepan, Delegación Tlalpan, Código Postal 14610, en el Distrito Federal.

II. DE "EL I.E.E.M."

II.1. Que de conformidad con lo dispuesto en los artículos 11 de la Constitución Política del Estado Libre y Soberano de México, y 78, 81 y 82 del Código Electoral del Estado de México, es un organismo público autónomo, de carácter permanente, independiente en sus decisiones y funcionamiento, dotado de personalidad jurídica y patrimonio propio depositario de la autoridad electoral y responsable del ejercicio de la función estatal de organizar las elecciones. En el desempeño de esta función se regirá por los principios de certeza, legalidad, independencia, imparcialidad y objetividad.

II.2. Que los CC. Lic. María Luisa Farrera Paniagua, Lic. Fernando Bahena Álvarez y Lic. José Bernardo García Cisneros, son Consejera Presidenta del Consejo General, Director General y Secretario General, respectivamente, por Decreto N° 64 de la LIV Legislatura del Estado, publicado el 24 de mayo del 2002, y del Consejo General mediante acuerdos 8 y 9 aprobados el 27 de mayo del 2002 y publicados en la Gaceta del Gobierno el día 28 del mismo mes y año.

II.3. Que de conformidad con lo establecido en el citado Código Electoral Local, en los artículos 96, fracción II; 97, fracción I y 103, fracción II y del Acuerdo No. 10 del Consejo General aprobado el día 27 de mayo del 2002, publicado en la Gaceta del Gobierno el día 28 del mismo mes y año, están facultados para suscribir el presente Anexo Técnico.

II.4. Que señala como domicilio para los efectos de este instrumento, el ubicado en Paseo Tollocan, número 944, C.P. 50160, Colonia Santa Ana Tlapaltitlán, de la Ciudad de Toluca, México.

En atención a los antecedentes y declaraciones expresadas, las partes suscriben el presente instrumento, de conformidad con las siguientes:

CLÁUSULAS

PRIMERA.- Con motivo de los procesos electorales extraordinarios en los que habrán de elegir a los integrantes de los Ayuntamientos de los municipios de Atenco, Chalco y Tepotzotlán de la entidad, "EL INSTITUTO", por conducto de "LA D.E.R.F.E.", proporcionará a "EL I.E.E.M.", el Padrón Electoral y la Lista Nominal definitiva con fotografía, debidamente actualizados y ordenados por Municipio y sección electoral, conforme al marco geográfico aprobado por el Consejo General de "EL I.E.E.M."

Para este efecto "LA D.E.R.F.E." tomará como referencia los listados nominales correspondientes a los municipios de Atenco, Chalco y Tepotzotlán, que fueron utilizados en las elecciones federales del 6 de Julio del presente año.

SEGUNDA.- "EL I.E.E.M." solicitará a "EL INSTITUTO" que las credenciales que se generen hasta el 12 de octubre del 2003, serán resguardadas durante ese lapso y que correspondan a los ciudadanos de los municipios en donde se llevarán a cabo elecciones extraordinarias. Al acto de resguardo serán invitados los representantes de los partidos políticos acreditados ante la Comisión Local de Vigilancia del Registro Federal de Electores y a los integrantes de la Comisión de Vigilancia para la Actualización, Depuración y Verificación del Padrón y Lista Nominal de Electores de "EL I.E.E.M."

La "D.E.R.F.E." notificará a los ciudadanos de los municipios de Atenco, Chalco y Tepotzotlán, que hayan obtenido su credencial para votar con posterioridad al 6 de Julio de 2003, y aquellos que soliciten su incorporación al Padrón Electoral en este lapso, que no serán incluidos en la Lista Nominal que se utilizará el 12 de octubre del presente año en las Elecciones Extraordinarias de Ayuntamientos, debido a los tiempos para los preparativos de Comicios Extraordinarios.

Los ciudadanos de los municipios de Atenco, Chalco y Tepotzotlán en donde se realizarán las Elecciones Extraordinarias, que soliciten su inscripción al Padrón Electoral a partir del 7 de julio del 2003, podrán acudir a los módulos de atención ciudadana a obtener su credencial para votar con fotografía del 13 de octubre del 2003 en adelante.

TERCERA.- "EL INSTITUTO", acepta que para sufragar en la elección extraordinaria local del 12 de octubre del 2003, "EL I.E.E.M." utilice la Credencial para Votar con fotografía que el mismo organismo electoral federal expide.

"EL I.E.E.M." acepta utilizar en la elección extraordinaria local, el instrumento de marcaje de la Credencial para Votar con fotografía aprobado por el Consejo General de "EL INSTITUTO" para la elección federal del 2 de julio del 2000.

El instrumento antes aludido, deberá marcar el primer cuadro de izquierda a derecha correspondiente a elecciones extraordinarias, comprometiéndose "EL I.E.E.M." a proporcionarlo a las Mesas Directivas de Casilla.

CUARTA.- Para los efectos de lo dispuesto por el Código Electoral del Estado de México, en sus artículos 128 y 166, referente al Procedimiento de insaculación de ciudadanos para integrar las Mesas Directivas de Casilla, mismo que se llevará a cabo el 11 de agosto del presente año, "EL I.E.E.M." se compromete a entregar a "LA D.E.R.F.E." a más

tardar, el 05 de agosto del mismo año, el mes base y el que siga en su orden, que servirán para insacular al 20% de los ciudadanos incluidos en la Lista Nominal de Electores de los municipios en donde se llevarán a cabo elecciones extraordinarias, bajo el siguiente procedimiento:

A.- En el mes de agosto del presente año, "EL I.E.E.M." determinará un mes del calendario que será tomado como base para la insaculación de ciudadanos que integrarán las Mesas Directivas de Casilla y que recibirán la votación de las elecciones extraordinarias locales.

B.- Por cada sección electoral, "LA D.E.R.F.E.", imprimirá en el Centro de Cómputo correspondiente, cuatro tantos de los listados de ciudadanos que resultaron insaculados para integrar las Mesas Directivas de Casilla. Dichos listados serán entregados a "EL I.E.E.M." el día en que se lleve a cabo el procedimiento de insaculación correspondiente. Esta información también deberá entregarse en medio magnético a "EL I.E.E.M."

C.- "EL I.E.E.M.", imprimirá en su Unidad de Información y Estadística, las cartas convocatoria de los ciudadanos insaculados, a más tardar el 14 de agosto del 2003, mismas que contendrán el nombre, domicilio y clave de elector del ciudadano.

D.- "EL INSTITUTO" se compromete a permitir el acceso al Centro de Cómputo correspondiente durante el proceso de insaculación a quienes, "EL I.E.E.M." acredite, previa notificación al Vocal Ejecutivo de la Junta Local Ejecutiva, al Vocal del Registro Federal de Electores en la Entidad, así como al responsable del Centro de Cómputo en donde se realice la insaculación.

E.- El Consejo General de "EL I.E.E.M.", con el apoyo de la Junta General de ese organismo electoral local, realizará el día 11 de agosto del año en curso, la primera insaculación con los ciudadanos incluidos en la Lista Nominal Definitiva utilizada en las elecciones federales del 6 de julio del 2003, de acuerdo al orden siguiente:

CALENDARIO			
FECHA	HORA	MUNICIPIO	LUGAR
11 DE AGOSTO	16:00	ATENCO	NAUCALPAN Calle 2 No. 3 Esquina Av. 16 de septiembre, Col. Industrial Alce Blanco
11 DE AGOSTO	16:00	TEPOTZOTLÁN	TOLUCA Calle José María Velasco No. 145, Col. Los Ángeles
11 DE AGOSTO	16:00	CHALCO	NAUCALPAN Calle 2 No. 3 Esquina Av. 16 de septiembre, Col. Industrial Alce Blanco

A este evento podrán asistir los integrantes del Consejo General de "EL I.E.E.M.", los representantes de los Partidos Políticos acreditados ante éste y/o acreditados para tal efecto, los integrantes de los órganos desconcentrados y de la Junta General del mismo organismo electoral local.

Las actividades para realizar la primera insaculación serán:

a). Inicia con la alimentación del Sistema de Cómputo con el mes que haya resultado sorteado en la sesión del Consejo General de "EL I.E.E.M.", atendiendo a lo establecido en el párrafo primero de la presente cláusula.

b). Se seleccionará por cada sección electoral el 20% de los ciudadanos inscritos en la Lista Nominal de Electores correspondiente a los municipios de Atenco, Chalco y Tepotzotlán del Estado de México. Si el resultado de este 20% fuese menor a 50 ciudadanos, entonces se procederá a insacular hasta 50 ciudadanos de esa sección electoral.

c). Se procederá a seleccionar por cada sección electoral a todos los ciudadanos cuyo mes de nacimiento coincida con el que resulte del sorteo que efectúe el Consejo General de "EL I.E.E.M.". Si el total de ciudadanos seleccionados es mayor a la cantidad necesaria para esa sección electoral, se procederá a ordenarlos alfabéticamente por apellido paterno, tomándose únicamente y en estricto orden los necesarios para completar la cifra requerida.

d). Si el total de ciudadanos seleccionados que nacieron en el mes sorteado no es suficiente para completar la cantidad necesaria, se procederá a seleccionar a los ciudadanos nacidos en el mes inmediato siguiente al sorteado a excepción de los meses de julio, agosto, septiembre, octubre, noviembre y diciembre. Si la suma obtenida con la aplicación de estos dos meses es mayor o igual al número de ciudadanos a insacular, se tomará la totalidad de ciudadanos del mes sorteado, mientras que del mes inmediato siguiente sólo se tomarán en riguroso orden alfabético los ciudadanos necesarios para completar el 20% requerido, o 50 ciudadanos, por lo menos.

e). Si la suma de ciudadanos seleccionados con estos dos meses no fuere suficiente para completar la cifra requerida, se procederá a seleccionar a la totalidad de los ciudadanos nacidos en el (los) mes (es) subsiguiente (s) a excepción de los meses de julio, agosto, septiembre, octubre, noviembre y diciembre aplicando el mismo procedimiento hasta completar la cifra requerida para cada sección electoral. En este supuesto, la Dirección General de "EL I.E.E.M.", informará al Consejo General de "EL I.E.E.M." los casos de aquellas secciones en que haya sido necesario utilizar meses adicionales al sorteado y al inmediato siguiente para obtener el porcentaje o número de ciudadanos antes mencionado.

Al término de la primera insaculación llevada a cabo en el Centro de Cómputo, "LA D.E.R.F.E." procederá a imprimir por orden alfabético, cuatro tantos del listado de ciudadanos que resultaron insaculados de todas y cada una de las secciones que integran el Municipio correspondiente, esta información deberá proporcionarse también en medio magnético.

Los ciudadanos seleccionados serán notificados mediante una carta notificación-convocatoria personalizada, misma que será impresa en la Unidad de Información y Estadística de "EL I.E.E.M." quien se encargará de su distribución a los ciudadanos insaculados, a través de las Juntas Municipales.

Así mismo, "LA D.E.R.F.E." entregará a "EL I.E.E.M." a más tardar el 15 de agosto del 2003, 15 tantos de los listados de los ciudadanos que resultaron insaculados para integrar las Mesas Directivas de Casilla.

QUINTA.- "EL INSTITUTO", por conducto de las instancias competentes, recibirá de los ciudadanos de los municipios donde se realizarán elecciones extraordinarias las solicitudes de expedición de credencial para votar y de rectificación a la Lista Nominal de Electores a que se refiere el artículo 151 del Código Federal de Instituciones y Procedimientos Electorales y determinará sobre la procedencia o improcedencia legal de las mismas; asimismo, recibirá y dará el trámite correspondiente a las demandas de juicio para la protección de los derechos político-electorales del ciudadano a que se refiere el artículo 79, párrafo 1, de la Ley General del Sistema de Medios de Impugnación en Materia Electoral.

"LA D.E.R.F.E.", comunicará de inmediato a "EL I.E.E.M.", las resoluciones que le sean notificadas por el Tribunal Electoral del Poder Judicial de la Federación, derivadas del trámite a que se refiere el párrafo anterior.

SEXTA.- El día 26 de septiembre del 2003 "LA D.E.R.F.E." entregará a "EL I.E.E.M.", la Lista Nominal de Electores Definitiva con Fotografía de los municipios de Atenco, Chalco y Tepotzotlán del Estado de México, impresa en papel seguridad, en 10 tantos originales y uno en medio magnético, en las oficinas del Centro Nacional de Impresión con sede en el Distrito Federal, en las que estarán incluidos todos los ciudadanos de la Lista Nominal Definitiva con fotografía utilizada en las Elecciones Federales del 6 de julio del 2003, de los municipios de Atenco, Chalco y

Tepetzotlán del Estado de México. Dichos listados nominales contendrán el nombre, la clave de elector, edad de empadronamiento y sexo del ciudadano, agrupados por municipio y sección electoral.

Así mismo, dicha lista se imprimirá por municipio y sección electoral.

"EL I.E.E.M." entregará un ejemplar del listado nominal referido a cada uno de los partidos políticos con derecho a participar en las elecciones extraordinarias.

"EL I.E.E.M." se obliga a no reproducir por ningún medio impreso o magnético, el listado nominal definitivo con fotografía que será utilizado en los procesos electorales extraordinarios locales a celebrarse el 12 de octubre del 2003, el cual será entregado a "EL I.E.E.M." por "EL INSTITUTO" en los términos del presente Anexo Técnico.

SÉPTIMA.- "LA D.E.R.F.E.", se compromete a proporcionar a "EL I.E.E.M.", los cuadernillos referentes a los formatos de credencial para votar que le hayan sido sustraídos a "EL INSTITUTO", correspondientes a los municipios en donde se realizarán elecciones extraordinarias, así como de los ciudadanos que han sido suspendidos en el ejercicio de sus derechos políticos-electorales por resolución judicial, en el apartado correspondiente a los municipios de Atenco, Chalco y Tepetzotlán del Estado de México.

OCTAVA.- El día 26 de septiembre del 2003, "LA D.E.R.F.E." entregará a "EL I.E.E.M." los cuadernillos de la Lista Nominal de Electores desagregados para casillas extraordinarias de los municipios de Atenco, Chalco y Tepetzotlán del Estado de México; en las oficinas del Centro Nacional de Impresión ubicado en el Distrito Federal, para lo cual a más tardar el 30 de agosto del 2003, "EL I.E.E.M." le comunicará formalmente la integración por localidades de cada una de las casillas extraordinarias que pretende instalar en las secciones involucradas, así como la sede de las mismas. En aquellas secciones donde no sea posible dividir la lista nominal, esta será impresa en forma completa.

"EL I.E.E.M." se compromete a cubrir a "EL INSTITUTO", el costo que se origine con motivo de la impresión de los listados nominales de electores desagregados para casillas extraordinarias.

NOVENA.- "EL I.E.E.M.", se compromete a cubrir a "EL INSTITUTO", la totalidad de los gastos que se generen y a proporcionar los insumos que se requieran para la emisión de la Lista Nominal de Electores definitiva con fotografía derivado del presente Anexo Técnico.

"EL I.E.E.M." entregará en dos exhibiciones mediante cheques expedidos a favor de la Dirección Ejecutiva de Administración de "EL INSTITUTO", la cantidad de \$67,203.43 (Sesenta y siete mil doscientos tres pesos 43/100 M.N.), como pago para el desarrollo de las actividades consignadas en el presente Anexo Técnico.

Adicionalmente a la cantidad establecida en el párrafo anterior "EL I.E.E.M." se compromete a entregar a "EL INSTITUTO" al momento en que se lo solicite, los insumos que se relacionan en las páginas 5 y 6 del Anexo Financiero para las elecciones extraordinarias, que forma parte del presente instrumento jurídico.

DÉCIMA.- El uso y manejo de la información y documentos, materia del presente Anexo Técnico, que "EL INSTITUTO" y "LA D.E.R.F.E.", proporcionen a "EL I.E.E.M.", queda restringido a los fines estrictamente electorales y su utilización y aprovechamiento es privativo y será responsabilidad de las autoridades electorales competentes.

DÉCIMA PRIMERA.- Las partes convienen en gestionar, ante sus máximos órganos de dirección la adopción de los acuerdos necesarios para la adecuada ejecución de las acciones derivadas de la firma del presente Anexo Técnico.

DÉCIMA SEGUNDA.- Este instrumento tendrá una duración limitada, que iniciará a partir de su suscripción y hasta el 30 de octubre del año dos mil tres, período en que las partes lo ejecutarán en estricto apego a la normatividad que rija en sus respectivos ámbitos de competencia.

Leído el presente instrumento y enteradas las partes de su alcance, efectos y fuerza legal, lo firman por cuadruplicado, en el Distrito Federal el día ___ de _____ del año 2003.

POR "EL INSTITUTO"

POR "EL I.E.E.M."

EL CONSEJERO PRESIDENTE DEL CONSEJO GENERAL

LA CONSEJERA PRESIDENTA DEL CONSEJO GENERAL

MTRO. JOSÉ WOLDENBERG KARAKOWSKY
(RUBRICA)

LIC. MARÍA LUISA FARRERA PANIAGUA
(RUBRICA)

EL SECRETARIO EJECUTIVO

EL DIRECTOR GENERAL

LIC. FERNANDO ZERTUCHE MUÑOZ
(RUBRICA)

LIC. FERNANDO BAHENA ÁLVAREZ
(RUBRICA)

EL SECRETARIO GENERAL


LIC. JOSÉ BERNARDO GARCÍA CISNERÓS
(RUBRICA)

INSTITUTO FEDERAL ELECTORAL
REGISTRO FEDERAL DE ELECTORES
PROCESO ELECTORAL LOCAL EXTRAORDINARIO DEL ESTADO DE MEXICO 2003
CONCENTRADO GENERAL DE COSTOS

PROGRAMA	CONCEPTO	IMPORTE
IMPRESION DE LISTADOS DE CIUDADANOS INSACULADOS (15 TANTOS)	SERVICIOS GENERALES	3,400.00
	TOTAL	3,400.00
LISTADOS NOMINALES DEFINITIVOS CON FOTOGRAFIA	SUELDOS	22,108.38
	MATERIALES Y SUMINISTROS (PAPEL SEGURIDAD)	8,495.05
	SERVICIOS GENERALES	33,200.00
	TOTAL	63,803.43
IMPORTE GLOBAL		67,203.43

**INSTITUTO FEDERAL ELECTORAL
REGISTRO FEDERAL DE ELECTORES**
PROCESO ELECTORAL LOCAL EXTRAORDINARIO DEL ESTADO DE MEXICO 2003
IMPRESION DE LISTADOS DE CIUDADANOS INSACULADOS
CONCENTRADO POR CAPITULO

CAPITULO	IMPORTE
3000 SERVICIOS GENERALES	3,400.00
TOTALES	3,400.00

 EN ESTE COSTO NO SE INCLUYEN LOS INSUMOS RELACIONADOS EN LA HOJA No. 5
LOS CUALES DEBERAN SER ENTREGADOS ADICIONALMENTE (EN ESPECIE) POR EL INSTITUTO
ELECTORAL Y DE PARTICIPACION CIUDADANA DE TABASCO

INSTITUTO FEDERAL ELECTORAL
REGISTRO FEDERAL DE ELECTORES
PROCESO ELECTORAL LOCAL EXTRAORDINARIO DEL ESTADO DE MEXICO 2003
IMPRESION DE LISTADOS DE CIUDADANOS INSACULADOS
CONCENTRADO GENERAL DE COSTOS

PROGRAMA	CONCEPTO	IMPORTE
IMPRESIÓN DE LISTADOS DE CIUDADANOS INSACULADOS	SERVICIOS GENERALES	3,400.00
	TOTAL	3,400.00

IMPORTE GLOBAL	3,400.00
-----------------------	-----------------

INSTITUTO FEDERAL ELECTORAL
REGISTRO FEDERAL DE ELECTORES
PROCESO LOCAL ELECTORAL LOCAL EXTRAORDINARIO DEL ESTADO DE MEXICO 2003
IMPRESION DE LISTADOS DE CIUDADANOS INSACULADOS

CAPITULO 3000: SERVICIOS GENERALES

3503: MANTENIMIENTO Y CONSERVACION DE MAQUINARIA Y EQUIPO (USO DE EQUIPO DE IMPRESION)

CONCEPTO	No. DE HOJAS	No. DE IMPR.	COSTO UNIT.	IMPORTE
No. DE HOJAS A IMPRIMIR *	10,000	2	0.17	3,400.00
SUBTOTAL				3,400.00

* SE CONSIDERAN 2 IMPRESIONES, TODA VEZ QUE LA HOJA SE IMPRIME POR AMBAS CARAS.

BASE DE CALCULO:

- 185,000 CIUDADANOS
- 109 SECCIONES
- 3 MUNICIPIOS
- 20% CIUDADANOS INSACULADOS

TOTAL CAPITULO 3000	3,400.00
---------------------	----------

**LOS INSUMOS DE LA HOJA 5 DEBERAN SER ENTREGADOS AL INSTITUTO
FEDERAL ELECTORAL EN EL CENTRO NACIONAL DE DISTRIBUCION
CON DOMICILIO EN CHARCO AZUL No 40, COLONIA MIXCOAC
DELEGACION BENITO JUAREZ, C.P. 03910 MEXICO, DISTRITO FEDERAL
EL 8 DE AGOSTO DE 2003**

**INSTITUTO FEDERAL ELECTORAL
REGISTRO FEDERAL DE ELECTORES**

PROCESO ELECTORAL LOCAL EXTRAORDINARIO DEL ESTADO DE MEXICO 2003

**RELACION DE INSUMOS PARA LA IMPRESION Y EMPAQUE DE LISTADOS DE CIUDADANOS INSACULADOS
QUE EL ORGANISMO ELECTORAL LOCAL ENTREGARA A LA "D.E.R.F.E." DE
CONFORMIDAD CON LA CLAUSELA
DEL ANEXO TECNICO**

CSC	DESCRIPCION DEL ARTICULO	UNIDAD DE MEDIDA	CANTIDAD	FECHA DE ENTREGA
1	MATERIAL PARA IMPRESION Y EMPAQUE PAPEL BOND BLANCO T/CARTA P/LISTADOS	HOJA	10,000	8 DE AGOSTO DE 2003
2	CAJAS DE ARCHIVO DESLIZABLE T/CARTA	PIEZA	3	8 DE AGOSTO DE 2003

INSUMOS PARA LA IMPRESION DE 15 TANTOS

NOTAS:

**ESTE MATERIAL DEBERA SER ENTREGADO EN EL CENTRO NACIONAL DE DISTRIBUCION DE LA DIRECCION EJECUTIVA DEL
REGISTRO FEDERAL DE ELECTORES EN EL DOMICILIO UBICADO EN:**

ALMACEN DE CHARCO AZUL
 CHARCO AZUL No. 40
 COL. MIXCOAC C.P. 03910
 DELEG. BENITO JUAREZ
 MEXICO, D.F.
 ATN. C.P. LUIS EMILIO CASTILLO CASTRO

INSTITUTO FEDERAL ELECTORAL
REGISTRO FEDERAL DE ELECTORES

PROCESO ELECTORAL LOCAL EXTRAORDINARIO DEL ESTADO DE MEXICO 2003
IMPRESION DE LISTADOS NOMINALES DEFINITIVOS CON FOTOGRAFIA
CONCENTRADO POR CAPITULO

CAPITULO	IMPORTE
1000 SERVICIOS PERSONALES	22,108.38
2000 MATERIALES Y SUMINISTROS *	8,495.05
3000 SERVICIOS GENERALES	33,200.00
TOTALES	63,803.43



EN ESTE COSTO NO SE INCLUYEN LOS INSUMOS RELACIONADOS EN LA HOJA No. 6
LOS CUALES DEBERAN SER ENTREGADOS ADICIONALMENTE (EN ESPECIE) POR EL INSTITUTO ELECTORAL
DEL ESTADO DE MEXICO.

* A EXCEPCION DEL PAPEL SEGURIDAD

**INSTITUTO FEDERAL ELECTORAL
REGISTRO FEDERAL DE ELECTORES**

**PROCESO ELECTORAL LOCAL EXTRAORDINARIO DEL ESTADO DE MEXICO 2003
IMPRESION DE LISTADOS NOMINALES DEFINITIVOS CON FOTOGRAFIA**

CONCENTRADO GENERAL DE COSTOS

LISTADOS NOMINALES DEFINITIVOS CON FOTOGRAFIA (REVISION DEL 2% DE LA LISTA NOMINAL) (14 TANTOS)	SUELDOS MATERIALES Y SUMINISTROS (PAPEL SEGURIDAD) SERVICIOS GENERALES	22,108.38 8,495.05 33,200.00
	TOTAL	63,803.43

IMPORTE GLOBAL	63,803.43
-----------------------	------------------

SE ANEXAN REQUERIMIENTOS ADICIONALES (HOJA 6) CUYO IMPORTE NO SE INCLUYE EN EL COSTO TOTAL DE ESTE ANEXO FINANCIERO, LOS CUALES DEBERAN SER ENTREGADOS EN ESPECIE POR EL ORGANO ESTATAL ELECTORAL.

**INSTITUTO FEDERAL ELECTORAL
REGISTRO FEDERAL DE ELECTORES
PROCESO ELECTORAL LOCAL EXTRAORDINARIO DEL ESTADO DE MEXICO 2003
IMPRESION DE LISTADOS NOMINALES DEFINITIVOS CON FOTOGRAFIA**

CAPITULO 1000: SERVICIOS PERSONALES

CODIGO	DESCRIPCION DEL PUESTO	SUELDO MENS. B.	Nº. DE PLAZAS	PERIODO (MESES)	COSTO MENSUAL	AGUINALDO	IMPORTE TOTAL	
27219	RESPONSABLE	5,841.00	1	0.5	2,920.50	341.39	3,261.89	
27218	OPERADOR	5,192.00	2	0.5	5,192.00	606.92	5,798.92	
27115	AUXILIAR DE OPERADOR	3,894.00	6	0.5	11,682.00	1,365.57	13,047.57	
TOTAL							2,313.88	22,108.38

INSTITUTO FEDERAL ELECTORAL
REGISTRO FEDERAL DE ELECTORES
PROCESO ELECTORAL LOCAL EXTRAORDINARIO DEL ESTADO DE MEXICO 2003
IMPRESION DE LISTADOS NOMINALES DEFINITIVOS CON FOTOGRAFIA

CAPITULO 3000: SERVICIOS GENERALES

3503: ARRENDAMIENTO DE EQUIPO Y BIENES INFORMATICOS (USO DE EQUIPO DE IMPRESION)

CONCEPTO	Nº. DE HOJAS	Nº. DE IMPR.	COSTO UNIT.	IMPORTE
Nº. DE HOJAS A IMPRIMIR *	83,000	2	0.20	33,200.00
SUBTOTAL				33,200.00

* SE CONSIDERAN 2 IMPRESIONES, TODA VEZ QUE LA HOJA SE IMPRIME POR AMBAS CARAS.

TOTAL CAPITULO 3000	33,200.00
----------------------------	------------------

**ESTOS INSUMOS DEBERAN SER ENTREGADOS
AL INSTITUTO FEDERAL ELECTORAL EN EL
CENTRO NACIONAL DE IMPRESION
EL 30 DE AGOSTO DEL 2003**

**INSTITUTO FEDERAL ELECTORAL
REGISTRO FEDERAL DE ELECTORES**

PROCESO ELECTORAL LOCAL EXTRAORDINARIO DEL ESTADO DE MEXICO 2003

**RELACION DE INSUMOS PARA LA IMPRESION Y EMPAQUE DE LISTADOS NOMINALES DEFINITIVOS
CON FOTOGRAFIA QUE EL ORGANISMO ELECTORAL LOCAL ENTREGARA A LA "D.E.R.F.E."
DE CONFORMIDAD CON LA CLAUSELA DEL ANEXO TECNICO.**

CSC	DESCRIPCION DEL ARTICULO	UNIDAD DE MEDIDA	CANTIDAD TOTAL	FECHA DE ENTREGA
1	MATERIAL PARA IMPRESION Y EMPAQUE	HOJA	74,000	30 DE AGOSTO DEL 2003
2	PAPEL SEGURIDAD T/CARTA PARA LISTA NOMINAL	HOJA	9,000	30 DE AGOSTO DEL 2003
3	PAPEL SEGURIDAD T/CARTA P/PORTADA Y CONTRAPORTADA	PIEZA	3	30 DE AGOSTO DEL 2003
4	TONER PARA EQUIPO XEROX 6135 NP-6R206	ROLLO	4	30 DE AGOSTO DEL 2003
5	CINTA ENCUADERNADORA NEGRA PARA EQUIPO XEROX 6135 NP-8R7186	PIEZA	45	30 DE AGOSTO DEL 2003
6	CAJA DE ARCHIVO MUERTO DESLIZABLE T/CARTA	PIEZA	9	30 DE AGOSTO DEL 2003
7	CINTA CANELA 48 MM x 50 MTS. PAPEL KRAFT 100 x 1.20 MTS	ROLLO	3	30 DE AGOSTO DEL 2003

INSUMOS PARA LA IMPRESION DE 14 TANTOS

NOTAS:

* EL PAPEL SEGURIDAD FUE ADQUIRIDO POR EL INSTITUTO FEDERAL ELECTORAL, A TRAVES DE UNA LICITACION POR LO QUE SE INCLUYE EL IMPORTE DE ESTE INSUMO EN EL COSTO TOTAL DEL ANEXO FINANCIERO

CON EXCEPCION DEL PAPEL SEGURIDAD LOS MATERIALES RESTANTES DEBERAN SER ENTREGADOS EN EL CENTRO NACIONAL DE DISTRIBUCION DE LA DIRECCION EJECUTIVA DEL REGISTRO FEDERAL DE ELECTORES EN EL DOMICILIO UBICADO EN:
ALMACEN DE CHARCO AZUL:

CHARCO AZUL No. 40
COL. MIXCOAC C.P. 03910
DELEG. BENITO JUAREZ
MEXICO, D.F.
ATN. C.P. LUIS EMILIO CASTILLO CASTRO

El Consejo General del Instituto Electoral del Estado de México, en su sesión ordinaria del día 5 de agosto año 2003, se sirvió expedir el siguiente:

ACUERDO N° 124

**Documentación y Material Electoral para el
Proceso Electoral Extraordinario 2003**

CONSIDERANDO

- I.- Que el Código Electoral del Estado de México, establece en su artículo 184 que para la emisión del voto se imprimirán las boletas electorales para cada elección, lo que se hará conforme al modelo que apruebe el Consejo General, el cual, para tal fin, tomará las medidas pertinentes.
- II.- Que el Código Electoral del Estado de México, en su artículo 185 establece que las Boletas Electorales contendrán:
 - a. Distrito o Municipio, sección electoral y fecha de la elección;
 - b. Cargo para el que se postula al candidato o candidatos;
 - c. El color o combinación de colores y emblema que cada partido político o coalición tenga registrado, en el orden que le corresponda de acuerdo a la antigüedad de su registro.
 - d. Nombre y apellidos del candidato o los candidatos respectivos;
 - e. En el caso de la elección de ayuntamientos, un solo círculo para la planilla de propietarios y suplentes, postulados por cada partido político o coalición;
 - f. Para la elección de diputados por el principio de mayoría relativa y de representación proporcional, se utilizará boleta única, que contendrá un solo círculo para cada partido político o coalición, así como, respectivamente, la fórmula de candidatos y la lista plurinominal;
 - g. En el caso de la elección de Gobernador, un solo círculo para cada candidato;
 - h. Un espacio para asentar los nombres de los candidatos no registrados; e
 - i. Sello y firmas impresas del Presidente y del Secretario del Consejo General del Instituto.

Las boletas estarán adheridas a un talón desprendible con folio.
- III.- Que el Código Electoral del Estado en su artículo 189, señala que las actas en las que se asiente la instalación, cierre de votación, escrutinio y cómputo, así como la integración y remisión de los paquetes electorales del proceso electoral extraordinario para elegir a los integrantes de los Ayuntamientos de Atenco, Chalco y Tepetzotlán, serán elaboradas conforme al formato que apruebe el Consejo General.
- IV.- Que el Código Electoral del Estado, en su artículo 192 fracciones IV, V y VI señala que las urnas para recibir el voto serán de material transparente y de preferencia plegables o armables y que los útiles de escritorio, tinta indeleble, así como las mamparas que garanticen el secreto del voto, deben ser previamente aprobados por el Consejo General.
- V.- Que la Dirección de Organización del Instituto en ejercicio de la atribución que le confiere el Código Electoral del Estado en su artículo 106 fracción II, elaboró los Proyectos de Documentación Electoral para el Proceso Electoral Extraordinario 2003, sometiéndolos a la consideración de la Junta General, en sesión celebrada el día 1° de agosto del presente año, donde fueron aprobados, remitiéndolos a la Comisión de Organización y Capacitación para su análisis y discusión por sus integrantes.
- VI.- Que la Comisión de Organización y Capacitación, en ejercicio de sus atribuciones llevó a cabo la revisión de los proyectos de documentación electoral y materiales electorales propuestos por la Junta General, aprobándose en su sesión del día 29 de julio del año en curso, los proyectos de formatos correspondientes, acordándose asimismo, remitirlos a la consideración del Consejo General para su aprobación definitiva.
- VII.- Que el Consejo General aprobó en sesión ordinaria del día 28 de julio del presente año, el Calendario Electoral para el Proceso Electoral Extraordinario 2003, en el que se establece como fecha para la aprobación de la documentación y material electoral que será utilizado en el actual proceso electoral extraordinario el día 5 de agosto del año en curso, determinando asimismo las fechas en que habrá de entregarse la documentación y materiales electorales a los Consejos Municipales y a las Mesas Directivas de Casilla.
- VIII.- Que en virtud de que recientemente se realizaron en el Estado de México Procesos Electorales Ordinarios para renovar la Legislatura del Estado y a los integrantes de los ayuntamientos de la entidad, este Consejo

General estima conveniente que la Dirección de Organización, con la supervisión de la Comisión de Organización y Capacitación verifique el estado en que se encuentran los materiales electorales utilizados en los pasados procesos electorales ordinarios, para que se reciclen aquellos que puedan ser de utilidad en los actuales procesos electorales extraordinarios.

- IX.- Que el Código Electoral del Estado de México, en su artículo 95 fracción XVIII, señala como atribución del Consejo General aprobar el modelo de las actas de la jornada electoral y los formatos de la documentación electoral.

En mérito de lo anterior, se expide el siguiente:

ACUERDO

- PRIMERO.-** Se aprueba la documentación y material electorales, consistentes en boletas, actas de la jornada electoral; de escrutinio y cómputo; mamparas; urnas; formatos; sustancia indeleble y útiles necesarios para las elecciones extraordinarias de Ayuntamientos en los municipios de Atenco, Chalco y Tepetzotlán, que tendrán verificativo el día 12 de octubre del año 2003, en los términos que se mencionan en los anexos de este acuerdo y que forman parte del mismo.
- SEGUNDO.-** La adquisición y la impresión de la documentación y materiales electorales a que se refiere este acuerdo, en los casos en que fuese necesario, se sujetarán a concursos públicos, mismos que serán sustanciados y adjudicados por el Comité Único de Adquisiciones, Arrendamientos, Mantenimientos, Servicios y Almacenes del Instituto, con la supervisión de la Comisión de Vigilancia de Actividades Administrativas y Financieras del Instituto.
- TERCERO.-** La Junta General proveerá todo lo necesario para la celebración de los concursos públicos a que se refiere este acuerdo, debiendo informar en su oportunidad, al Consejo General.
- CUARTO.-** Los proveedores deberán garantizar al Instituto en materia de documentación: calidad del producto, seguridad en el proceso de impresión; seguridad y oportunidad en la entrega y costo adecuado; y, en materiales electorales: calidad y resistencia de los materiales; armado simple y práctico; y, costo adecuado.
- QUINTO.-** La Dirección de Organización del Instituto, bajo la supervisión de la Comisión de Organización y Capacitación verificará el estado que guardan los materiales electorales utilizados en los anteriores procesos electorales ordinarios, reciclando aquel material que sea de utilidad para el proceso electoral extraordinario.
- SEXTO.-** En todo el proceso de impresión y fabricación de la documentación y materiales electorales, respectivamente, estarán presentes los integrantes del Consejo General. Los Partidos Políticos o las Coaliciones, en su caso, podrán nombrar representantes específicos para este efecto.
- SEPTIMO.-** Las Comisiones de Organización y Capacitación y de Vigilancia de las Actividades Administrativas y Financieras, en coordinación con la Junta General, verificarán la calidad de los productos; los elementos necesarios para garantizar la seguridad del proceso de impresión; la oportunidad en la entrega de los productos; y, los costos adecuados de los mismos.

TRANSITORIO

- UNICO.-** Publíquese el presente acuerdo con sus anexos en la "Gaceta del Gobierno" del Estado de México.

Toluca de Lerdo, México, a 5 de agosto de 2003.

"TU HACES LA MEJOR ELECCION"

ATENTAMENTE

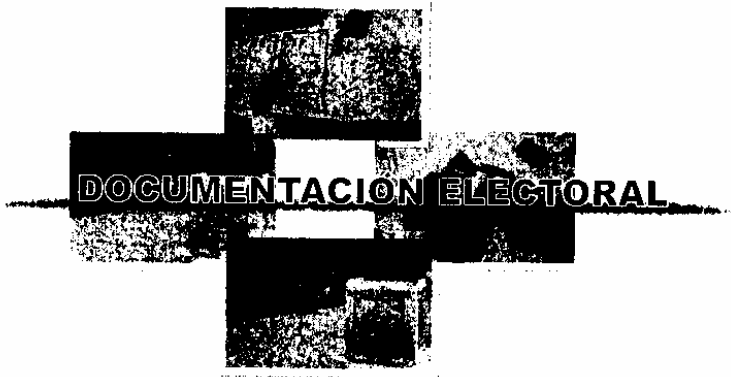
LA CONSEJERA PRESIDENTA DEL CONSEJO GENERAL

LIC. MARIA LUISA FARRERA PANIAGUA
(RUBRICA).

EL SECRETARIO DEL CONSEJO GENERAL

LIC. JOSE BERNARDO GARCIA CISNEROS
(RUBRICA).

ELECCION EXTRAORDINARIA DE AYUNTAMIENTO



ELECCIÓN EXTRAORDINARIA DE AYUNTAMIENTO

DOCUMENTACIÓN ELECTORAL

*Documentación Electoral***BOLETA ELECTORAL DE LA ELECCIÓN EXTRAORDINARIA DE AYUNTAMIENTO****A. Descripción.**

Documento que será utilizado para la recepción del voto de la elección Extraordinaria de Ayuntamiento. En éste, se establece el tipo de elección y fecha de la Jornada Electoral, así como el distrito, municipio y sección a que pertenecen los electores, tomando como base la lista nominal respectiva.

Incluye como parte principal del documento los emblemas de los partidos políticos ó coaliciones y los nombres de los candidatos que postulen para el cargo de Presidente Municipal, Síndicos y Regidores.

B. Fundamento Legal.

La Constitución Política del Estado Libre y Soberano de México, en los :

Artículos 10,11 Primer párrafo, 28, 29, 112, 114, 116, 117, 118, 119 y 120.

El Código Electoral del Estado de México, en los:

Artículos 27, 28, 29, 30, 67, 68 Fracciones de la I a la VI y VIII, 69, 71, 72, 73, 74 Fracciones de la I a la VI y la X, 75, 126, Fracción IV, 184, 185 Fracciones de la I a la V, VIII y IX, 186, 187, 188, 192 Fracción III y 197 Segundo párrafo.

C. Especificaciones Técnicas.

La boleta para la elección de ayuntamientos incluye aspectos técnicos que consisten en:

- > Alineado a la izquierda en la parte superior en el área desprendible, se colocará el folio en tinta sangrante (medida de seguridad), así como los datos de municipio y sección electoral.
- > Alineado a la izquierda el logotipo del IEEM con un recuadro negro.
- > Centrado el nombre del documento irá en tipografía Times Bold calada en blanco con un bloque Pantone Process 137-5.
- > Medidas de seguridad en la impresión: Pantalla de seguridad, marca de agua impresa, líneas en micro texto, imagen latente y una leyenda con tinta invisible.
- > Se presentarán en tipografía Arial con diferentes medidas el nombre del ayuntamiento, sección electoral y fecha de la elección; el cargo para el que se postula al candidato o candidatos; el color o combinación de colores y emblema que cada partido político o coalición tenga registrado, en el orden que le corresponda de acuerdo a la antigüedad de su registro; nombre y apellidos del candidato o los candidatos respectivos.

Formato 21.5 x 35.5 cms. (oficio)

El tamaño del papel puede variar de acuerdo a las plantillas que registren los partidos políticos o coaliciones, con la revisión previa de la Comisión de Organización y Capacitación.

Impresión selección a color en papel seguridad.

**Nota:*

** Si dos o más partidos políticos, registraran candidatos comunes, se anotarán los mismos nombres en cada uno de los espacios que les corresponde a cada Partido Político.*

** Si algún partido político no registra candidatos para el ayuntamiento correspondiente, no aparecerá este en la boleta.*

** En la documentación electoral se incluirá a los Partidos Políticos que tengan derecho a participar en los Procesos Electorales Extraordinarios.*

ELECCIÓN EXTRAORDINARIA DE AYUNTAMIENTO DEL ESTADO DE MÉXICO, 12 DE OCTUBRE DEL AÑO 2003



BOLETA DE LA ELECCIÓN EXTRAORDINARIA DE AYUNTAMIENTO DEL ESTADO DE MÉXICO, 12 DE OCTUBRE DEL AÑO 2003

MUNICIPIO:

SECCIÓN ELECTORAL:

MARQUE UN SÓLO RECUADRO DEL PARTIDO POLÍTICO DE SU PREFERENCIA

PARTIDO ACCIÓN NACIONAL

CARGO	PROFESION	PLAZA	SUBJETO
PRESENTE	ABIGAYO RAMÍREZ VELAZCO		MANABATE, MEXICALCO
SECRETARÍA			
PRIMER VICE			
SEGUNDO VICE			
TERCER VICE			
CUARTO VICE			
QUINTO VICE			
SEXTO VICE			
SÉPTIMO VICE			
OCTAVO VICE			
NOVENO VICE			
DÉCIMO VICE			
DÉCIMO PRIMER VICE			
DÉCIMO SEGUNDO VICE			
DÉCIMO TERCER VICE			
DÉCIMO CUARTO VICE			
DÉCIMO QUINTO VICE			
DÉCIMO SEXTO VICE			
DÉCIMO SEPTIMO VICE			
DÉCIMO OCTAVO VICE			
DÉCIMO NOVENO VICE			
DÉCIMO DÉCIMO VICE			

COALICIÓN PRI-PVEM

CARGO	PROFESION	PLAZA	SUBJETO
PRESENTE	PIEL DE LACRUZ BARRAGÁN		COAHUILTEPEC, MEXICALCO
SECRETARÍA			
PRIMER VICE			
SEGUNDO VICE			
TERCER VICE			
CUARTO VICE			
QUINTO VICE			
SEXTO VICE			
SÉPTIMO VICE			
OCTAVO VICE			
NOVENO VICE			
DÉCIMO VICE			
DÉCIMO PRIMER VICE			
DÉCIMO SEGUNDO VICE			
DÉCIMO TERCER VICE			
DÉCIMO CUARTO VICE			
DÉCIMO QUINTO VICE			
DÉCIMO SEXTO VICE			
DÉCIMO SEPTIMO VICE			
DÉCIMO OCTAVO VICE			
DÉCIMO NOVENO VICE			
DÉCIMO DÉCIMO VICE			

PARTIDO DE LA REVOLUCIÓN DEMOCRÁTICA

CARGO	PROFESION	PLAZA	SUBJETO
PRESENTE	PIEL DE LACRUZ BARRAGÁN		COAHUILTEPEC, MEXICALCO
SECRETARÍA			
PRIMER VICE			
SEGUNDO VICE			
TERCER VICE			
CUARTO VICE			
QUINTO VICE			
SEXTO VICE			
SÉPTIMO VICE			
OCTAVO VICE			
NOVENO VICE			
DÉCIMO VICE			
DÉCIMO PRIMER VICE			
DÉCIMO SEGUNDO VICE			
DÉCIMO TERCER VICE			
DÉCIMO CUARTO VICE			
DÉCIMO QUINTO VICE			
DÉCIMO SEXTO VICE			
DÉCIMO SEPTIMO VICE			
DÉCIMO OCTAVO VICE			
DÉCIMO NOVENO VICE			
DÉCIMO DÉCIMO VICE			

PARTIDO DEL TRABAJO

CARGO	PROFESION	PLAZA	SUBJETO
PRESENTE	PEREZ, SONDELIA MARTÍN		MEXICALCO, MEXICALCO
SECRETARÍA			
PRIMER VICE			
SEGUNDO VICE			
TERCER VICE			
CUARTO VICE			
QUINTO VICE			
SEXTO VICE			
SÉPTIMO VICE			
OCTAVO VICE			
NOVENO VICE			
DÉCIMO VICE			
DÉCIMO PRIMER VICE			
DÉCIMO SEGUNDO VICE			
DÉCIMO TERCER VICE			
DÉCIMO CUARTO VICE			
DÉCIMO QUINTO VICE			
DÉCIMO SEXTO VICE			
DÉCIMO SEPTIMO VICE			
DÉCIMO OCTAVO VICE			
DÉCIMO NOVENO VICE			
DÉCIMO DÉCIMO VICE			

CONVERGENCIA

CARGO	PROFESION	PLAZA	SUBJETO
PRESENTE	NEVADO, GABRIEL GARCÍA		COAHUILTEPEC, MEXICALCO
SECRETARÍA			
PRIMER VICE			
SEGUNDO VICE			
TERCER VICE			
CUARTO VICE			
QUINTO VICE			
SEXTO VICE			
SÉPTIMO VICE			
OCTAVO VICE			
NOVENO VICE			
DÉCIMO VICE			
DÉCIMO PRIMER VICE			
DÉCIMO SEGUNDO VICE			
DÉCIMO TERCER VICE			
DÉCIMO CUARTO VICE			
DÉCIMO QUINTO VICE			
DÉCIMO SEXTO VICE			
DÉCIMO SEPTIMO VICE			
DÉCIMO OCTAVO VICE			
DÉCIMO NOVENO VICE			
DÉCIMO DÉCIMO VICE			

PARTIDO ALIANZA SOCIAL

CARGO	PROFESION	PLAZA	SUBJETO
PRESENTE	PEREZ, SONDELIA MARTÍN		MEXICALCO, MEXICALCO
SECRETARÍA			
PRIMER VICE			
SEGUNDO VICE			
TERCER VICE			
CUARTO VICE			
QUINTO VICE			
SEXTO VICE			
SÉPTIMO VICE			
OCTAVO VICE			
NOVENO VICE			
DÉCIMO VICE			
DÉCIMO PRIMER VICE			
DÉCIMO SEGUNDO VICE			
DÉCIMO TERCER VICE			
DÉCIMO CUARTO VICE			
DÉCIMO QUINTO VICE			
DÉCIMO SEXTO VICE			
DÉCIMO SEPTIMO VICE			
DÉCIMO OCTAVO VICE			
DÉCIMO NOVENO VICE			
DÉCIMO DÉCIMO VICE			

REAL AMBITO CIUDADANO PARTIDO POLITICO DEL ESTADO DE MEXICO

CARGO	PROFESION	PLAZA	SUBJETO
PRESENTE	RAMÍREZ, ESTEBAN		MEXICALCO, MEXICALCO
SECRETARÍA			
PRIMER VICE			
SEGUNDO VICE			
TERCER VICE			
CUARTO VICE			
QUINTO VICE			
SEXTO VICE			
SÉPTIMO VICE			
OCTAVO VICE			
NOVENO VICE			
DÉCIMO VICE			
DÉCIMO PRIMER VICE			
DÉCIMO SEGUNDO VICE			
DÉCIMO TERCER VICE			
DÉCIMO CUARTO VICE			
DÉCIMO QUINTO VICE			
DÉCIMO SEXTO VICE			
DÉCIMO SEPTIMO VICE			
DÉCIMO OCTAVO VICE			
DÉCIMO NOVENO VICE			
DÉCIMO DÉCIMO VICE			

SECTOR AZUL LUCHAMOS CONTRO DE LOS CANDIDATOS REINCIDENTES

CARGO	PROFESION	PLAZA	SUBJETO
PRESENTE			
SECRETARÍA			
PRIMER VICE			
SEGUNDO VICE			
TERCER VICE			
CUARTO VICE			
QUINTO VICE			
SEXTO VICE			
SÉPTIMO VICE			
OCTAVO VICE			
NOVENO VICE			
DÉCIMO VICE			
DÉCIMO PRIMER VICE			
DÉCIMO SEGUNDO VICE			
DÉCIMO TERCER VICE			
DÉCIMO CUARTO VICE			
DÉCIMO QUINTO VICE			
DÉCIMO SEXTO VICE			
DÉCIMO SEPTIMO VICE			
DÉCIMO OCTAVO VICE			
DÉCIMO NOVENO VICE			
DÉCIMO DÉCIMO VICE			



LIC. MARÍA LUISA FARRERA RAMÍREZ
CONSEJERA PRESIDENTE DEL CONSEJO GENERAL DEL INSTITUTO ELECTORAL DEL ESTADO DE MEXICO

LIC. JOSÉ BERNARDO GARCÍA CISNEROS
PRESIDENTE DEL CONSEJO GENERAL DEL PARTIDO ELECTORAL DEL ESTADO DE MEXICO

ELECCIÓN EXTRAORDINARIA DE AYUNTAMIENTO DEL ESTADO DE MÉXICO. 12 DE OCTUBRE DEL AÑO 2003



BOLETA DE LA ELECCIÓN EXTRAORDINARIA
DE AYUNTAMIENTO DEL ESTADO DE MÉXICO. 12 DE OCTUBRE DEL AÑO 2003

MUNICIPIO: **ATENCO**

SECCIÓN ELECTORAL:

MARQUE UN SÓLO RECUADRO DEL PARTIDO POLÍTICO DE SU PREFERENCIA

PARTIDO ACCIÓN NACIONAL

PA

CARGO	PROFESIONARIO	FLAJELA	ESCRIBITE
PRIMER AYUDANTE	PROF. JUAN RAMÓN ESCOBAR	[Logo]	JUAN RAMÓN ESCOBAR
SEGUNDO AYUDANTE	PROF. JOSÉ ANTONIO CASTELLANOS	[Logo]	JOSÉ ANTONIO CASTELLANOS
TERCER AYUDANTE	PROF. RAFAEL FERNÁNDEZ	[Logo]	RAFAEL FERNÁNDEZ
CUARTO AYUDANTE	PROF. ESTEBAN PÉREZ	[Logo]	ESTEBAN PÉREZ
QUINTO AYUDANTE	PROF. ROSARIO ESCOBAR	[Logo]	ROSARIO ESCOBAR
SIXTO AYUDANTE	PROF. ROSARIO ESCOBAR	[Logo]	ROSARIO ESCOBAR
SEPTIMO AYUDANTE	PROF. ROSARIO ESCOBAR	[Logo]	ROSARIO ESCOBAR
OCTAVO AYUDANTE	PROF. ROSARIO ESCOBAR	[Logo]	ROSARIO ESCOBAR
NOVENO AYUDANTE	PROF. ROSARIO ESCOBAR	[Logo]	ROSARIO ESCOBAR
DÉCIMO AYUDANTE	PROF. ROSARIO ESCOBAR	[Logo]	ROSARIO ESCOBAR

COALICIÓN PRI-PVEM

CP

CARGO	PROFESIONARIO	FLAJELA	ESCRIBITE
PRIMER AYUDANTE	PROF. DE LA CRUZ MARTÍNEZ	[Logo]	DE LA CRUZ MARTÍNEZ
SEGUNDO AYUDANTE	PROF. DE LA CRUZ MARTÍNEZ	[Logo]	DE LA CRUZ MARTÍNEZ
TERCER AYUDANTE	PROF. DE LA CRUZ MARTÍNEZ	[Logo]	DE LA CRUZ MARTÍNEZ
CUARTO AYUDANTE	PROF. DE LA CRUZ MARTÍNEZ	[Logo]	DE LA CRUZ MARTÍNEZ
QUINTO AYUDANTE	PROF. DE LA CRUZ MARTÍNEZ	[Logo]	DE LA CRUZ MARTÍNEZ
SIXTO AYUDANTE	PROF. DE LA CRUZ MARTÍNEZ	[Logo]	DE LA CRUZ MARTÍNEZ
SEPTIMO AYUDANTE	PROF. DE LA CRUZ MARTÍNEZ	[Logo]	DE LA CRUZ MARTÍNEZ
OCTAVO AYUDANTE	PROF. DE LA CRUZ MARTÍNEZ	[Logo]	DE LA CRUZ MARTÍNEZ
NOVENO AYUDANTE	PROF. DE LA CRUZ MARTÍNEZ	[Logo]	DE LA CRUZ MARTÍNEZ
DÉCIMO AYUDANTE	PROF. DE LA CRUZ MARTÍNEZ	[Logo]	DE LA CRUZ MARTÍNEZ

PARTIDO DE LA REVOLUCIÓN DEMOCRÁTICA

PRD

CARGO	PROFESIONARIO	FLAJELA	ESCRIBITE
PRIMER AYUDANTE	PROF. CALISTO BALBUENA GARCÍA	[Logo]	CALISTO BALBUENA GARCÍA
SEGUNDO AYUDANTE	PROF. CALISTO BALBUENA GARCÍA	[Logo]	CALISTO BALBUENA GARCÍA
TERCER AYUDANTE	PROF. CALISTO BALBUENA GARCÍA	[Logo]	CALISTO BALBUENA GARCÍA
CUARTO AYUDANTE	PROF. CALISTO BALBUENA GARCÍA	[Logo]	CALISTO BALBUENA GARCÍA
QUINTO AYUDANTE	PROF. CALISTO BALBUENA GARCÍA	[Logo]	CALISTO BALBUENA GARCÍA
SIXTO AYUDANTE	PROF. CALISTO BALBUENA GARCÍA	[Logo]	CALISTO BALBUENA GARCÍA
SEPTIMO AYUDANTE	PROF. CALISTO BALBUENA GARCÍA	[Logo]	CALISTO BALBUENA GARCÍA
OCTAVO AYUDANTE	PROF. CALISTO BALBUENA GARCÍA	[Logo]	CALISTO BALBUENA GARCÍA
NOVENO AYUDANTE	PROF. CALISTO BALBUENA GARCÍA	[Logo]	CALISTO BALBUENA GARCÍA
DÉCIMO AYUDANTE	PROF. CALISTO BALBUENA GARCÍA	[Logo]	CALISTO BALBUENA GARCÍA

PARTIDO DEL TRABAJO

PT

CARGO	PROFESIONARIO	FLAJELA	ESCRIBITE
PRIMER AYUDANTE	PROF. MARCELO RAMÍREZ MARTÍNEZ	[Logo]	MARCELO RAMÍREZ MARTÍNEZ
SEGUNDO AYUDANTE	PROF. MARCELO RAMÍREZ MARTÍNEZ	[Logo]	MARCELO RAMÍREZ MARTÍNEZ
TERCER AYUDANTE	PROF. MARCELO RAMÍREZ MARTÍNEZ	[Logo]	MARCELO RAMÍREZ MARTÍNEZ
CUARTO AYUDANTE	PROF. MARCELO RAMÍREZ MARTÍNEZ	[Logo]	MARCELO RAMÍREZ MARTÍNEZ
QUINTO AYUDANTE	PROF. MARCELO RAMÍREZ MARTÍNEZ	[Logo]	MARCELO RAMÍREZ MARTÍNEZ
SIXTO AYUDANTE	PROF. MARCELO RAMÍREZ MARTÍNEZ	[Logo]	MARCELO RAMÍREZ MARTÍNEZ
SEPTIMO AYUDANTE	PROF. MARCELO RAMÍREZ MARTÍNEZ	[Logo]	MARCELO RAMÍREZ MARTÍNEZ
OCTAVO AYUDANTE	PROF. MARCELO RAMÍREZ MARTÍNEZ	[Logo]	MARCELO RAMÍREZ MARTÍNEZ
NOVENO AYUDANTE	PROF. MARCELO RAMÍREZ MARTÍNEZ	[Logo]	MARCELO RAMÍREZ MARTÍNEZ
DÉCIMO AYUDANTE	PROF. MARCELO RAMÍREZ MARTÍNEZ	[Logo]	MARCELO RAMÍREZ MARTÍNEZ

PARTIDO ALIANZA SOCIAL

PAS

CARGO	PROFESIONARIO	FLAJELA	ESCRIBITE
PRIMER AYUDANTE	PROF. JOSÉ BERNARDO GARCÍA CISNEROS	[Logo]	JOSÉ BERNARDO GARCÍA CISNEROS
SEGUNDO AYUDANTE	PROF. JOSÉ BERNARDO GARCÍA CISNEROS	[Logo]	JOSÉ BERNARDO GARCÍA CISNEROS
TERCER AYUDANTE	PROF. JOSÉ BERNARDO GARCÍA CISNEROS	[Logo]	JOSÉ BERNARDO GARCÍA CISNEROS
CUARTO AYUDANTE	PROF. JOSÉ BERNARDO GARCÍA CISNEROS	[Logo]	JOSÉ BERNARDO GARCÍA CISNEROS
QUINTO AYUDANTE	PROF. JOSÉ BERNARDO GARCÍA CISNEROS	[Logo]	JOSÉ BERNARDO GARCÍA CISNEROS
SIXTO AYUDANTE	PROF. JOSÉ BERNARDO GARCÍA CISNEROS	[Logo]	JOSÉ BERNARDO GARCÍA CISNEROS
SEPTIMO AYUDANTE	PROF. JOSÉ BERNARDO GARCÍA CISNEROS	[Logo]	JOSÉ BERNARDO GARCÍA CISNEROS
OCTAVO AYUDANTE	PROF. JOSÉ BERNARDO GARCÍA CISNEROS	[Logo]	JOSÉ BERNARDO GARCÍA CISNEROS
NOVENO AYUDANTE	PROF. JOSÉ BERNARDO GARCÍA CISNEROS	[Logo]	JOSÉ BERNARDO GARCÍA CISNEROS
DÉCIMO AYUDANTE	PROF. JOSÉ BERNARDO GARCÍA CISNEROS	[Logo]	JOSÉ BERNARDO GARCÍA CISNEROS

BLOQUE DE LA UNIÓN ELECTORAL

BUE

CARGO	PROFESIONARIO	ESCRIBITE
PRIMER AYUDANTE	PROF. JOSÉ BERNARDO GARCÍA CISNEROS	JOSÉ BERNARDO GARCÍA CISNEROS
SEGUNDO AYUDANTE	PROF. JOSÉ BERNARDO GARCÍA CISNEROS	JOSÉ BERNARDO GARCÍA CISNEROS
TERCER AYUDANTE	PROF. JOSÉ BERNARDO GARCÍA CISNEROS	JOSÉ BERNARDO GARCÍA CISNEROS
CUARTO AYUDANTE	PROF. JOSÉ BERNARDO GARCÍA CISNEROS	JOSÉ BERNARDO GARCÍA CISNEROS
QUINTO AYUDANTE	PROF. JOSÉ BERNARDO GARCÍA CISNEROS	JOSÉ BERNARDO GARCÍA CISNEROS
SIXTO AYUDANTE	PROF. JOSÉ BERNARDO GARCÍA CISNEROS	JOSÉ BERNARDO GARCÍA CISNEROS
SEPTIMO AYUDANTE	PROF. JOSÉ BERNARDO GARCÍA CISNEROS	JOSÉ BERNARDO GARCÍA CISNEROS
OCTAVO AYUDANTE	PROF. JOSÉ BERNARDO GARCÍA CISNEROS	JOSÉ BERNARDO GARCÍA CISNEROS
NOVENO AYUDANTE	PROF. JOSÉ BERNARDO GARCÍA CISNEROS	JOSÉ BERNARDO GARCÍA CISNEROS
DÉCIMO AYUDANTE	PROF. JOSÉ BERNARDO GARCÍA CISNEROS	JOSÉ BERNARDO GARCÍA CISNEROS

ELECCIÓN EXTRAORDINARIA DE AYUNTAMIENTO DEL ESTADO DE MÉXICO. 12 DE OCTUBRE DEL AÑO 2003

LIC. MARIA LUISA FARRERA PARRAGÜA
 COMISARÍA PRESENCIA DEL COMITÉ CENTRAL DEL TERRITORIO ELECTORAL DEL ESTADO DE MÉXICO



LIC. JOSÉ BERNARDO GARCÍA CISNEROS
 SECRETARIO DEL COMITÉ CENTRAL DEL TERRITORIO ELECTORAL DEL ESTADO DE MÉXICO

Documentación Electoral**1. ACTA DE LA JORNADA ELECTORAL DE LA ELECCIÓN EXTRAORDINARIA DE AYUNTAMIENTO (1)****1.1. Descripción.**

Documento conformado por dos apartados consistentes en:

Instalación de casilla. Se hace constar las acciones y circunstancias que acontecieron durante la instalación de la casilla como el lugar, hora y fecha; la documentación y material electoral entregado; así como la lista nominal de electores de la casilla, y las boletas correspondientes.

Cierre de la Votación. Establece la hora y circunstancia del cierre de votación, los incidentes ocurridos durante la jornada electoral o durante el cierre de la misma.

Para finalizar es firmada por los integrantes de la mesa directiva y por los representantes de los partidos políticos o coaliciones acreditados en la casilla.

1.2. Fundamento Legal.

La Constitución Política del Estado Libre y Soberano de México en el:

Artículo 11, Primer párrafo.

El Código Electoral del Estado de México, en los:

Artículos 27, 28, 29, 30, 67, 68 Fracciones de la I a la VI y la VIII, 69, 71, 72, 73, 74 Fracciones de la I a la VI y X, 75, 126 fracción IV, 129 inciso E, 174, 189, 191, 192 fracción V, 196, 197, 200 fracciones I y II 201, 202, 205, 206, 207, 208, 220, 225, 226, 236 Fracción I

1.3. Especificaciones Técnicas.

El Acta de la Jornada Electoral incluye aspectos técnicos que consisten en:

- > Folio en la parte superior derecha de cada Acta.
- > En la parte superior alineado a la izquierda, en un recuadro negro, irá el logotipo del IEEM
- > Centrado el tipo de elección en tipografía Times Bold
- > Centrado el nombre del documento en tipografía Times Bold calada en blanco en un bloque negro.
- > Fondo de micro texto con sombra (medida de seguridad).
- > Tinta Invisible.

Se presentarán en tipografía Arial con diferentes medidas los apartados de instalación de la casilla, cierre de votación, así como la clasificación del documento.

Los emblemas de los partidos políticos contendrán sus colores oficiales.

Formato 28 x 43 cms. (doble carta)

Impresión a una cara en papel autocopiante blanco.

Selección de color

Juego rápido.

Original para el Expediente de la Elección Extraordinaria de Ayuntamientos

Copia para el representante del PAN.

Copia para el representante de la Coalición PRI-PVEM.

Copia para el representante del PRD.

Copia para el representante del PT.

Copia para el representante de PC.

Copia para el representante del PAS.

Copia para el representante del PCPPEM.

Copia para el Presidente de la Mesa Directiva de Casilla.

Total 9: Original y 8 copias

* **NOTA**

* **En la documentación electoral se incluirá a los Partidos Políticos que tengan derecho a participar en los Procesos Electorales Extraordinarios.**

1. SE FIRMA EN EL MOMENTO DE LA MESA DIRECTIVA DE LA MESA DIRECTIVA O EN EL MOMENTO DE LA MESA DIRECTIVA O EN EL MOMENTO DE LA MESA DIRECTIVA

FOLIO



ELECCIÓN EXTRAORDINARIA DE AYUNTAMIENTO DEL ESTADO DE MÉXICO, 12 DE OCTUBRE DEL 2003

1

Acta de la Jornada Electoral

CON FUNDAMENTO EN LO DISPUESTO EN LA CONSTITUCIÓN POLÍTICA DEL ESTADO DE MÉXICO EN SU ARTÍCULO 11 Y EN EL CÓDIGO ELECTORAL DEL ESTADO DE MÉXICO EN SUS ARTÍCULOS 27, 28, 29, 30, 31, 32, 33, 34, 35, 36, 37, 38, 39, 40, 41, 42, 43, 44, 45, 46, 47, 48, 49, 50, 51, 52, 53, 54, 55, 56, 57, 58, 59, 60, 61, 62, 63, 64, 65, 66, 67, 68, 69, 70, 71, 72, 73, 74, 75, 76, 77, 78, 79, 80, 81, 82, 83, 84, 85, 86, 87, 88, 89, 90, 91, 92, 93, 94, 95, 96, 97, 98, 99, 100, SE LEVANTA LA PRESENTE ACTA.

DISTRITO: MUNICIPIO: SECCIÓN: CABILLA: B C EXTRAORDINARIA

INSTALACIÓN DE LA CABILLA

EN BIENDO LAS HORAS DEL DIA 12 DE OCTUBRE DEL 2003 REUNIDOS LOS FUNCIONARIOS DE LA MESA DIRECTIVA DE CABILLA

EN EL DOMICILIO UBICADO EN DIRECCIÓN DE LA CABILLA NOMBRE Y CARRERA DE LA CABILLA

PRESIDENTE SECRETARIO PRIMER ESCRUTADOR SEGUNDO ESCRUTADOR

EN PRESENCIA DE LOS REPRESENTANTES DE LOS PARTIDOS POLÍTICOS Y COALICIONES, CUYOS NOMBRES Y FIRMAS APARECEN AL CALO, PROCEDIERON A LA INSTALACIÓN DE LA CABILLA, PARA RECIBIR LA VOTACIÓN, SE HACE CONSTAR:

1. QUE OBRAN EN PODER DE LA MESA DIRECTIVA DE CABILLA: A) TOTAL BOLETAS RECIBIDAS B) TOTAL DE ELECTORES INCLUIDOS EN LA LISTA NOMINAL C) QUE EL PRESIDENTE ANUNCIÓ EL FIN DE LA VOTACIÓN D) QUE LA CABILLA SE INSTALA EN UN LUGAR DETERMINADO

Table with columns for REPRESENTANTES DE LOS PARTIDOS POLÍTICOS Y COALICIONES, listing names and signatures.

SE HUBO INCIDENTES DURANTE LA INSTALACIÓN Y EN CASO AFIRMATIVO EL SECRETARIO LO DEBE MENCIONAR EN LA (S) HOJA (S) DE INCIDENTES MESA (S) QUE SE ANEXA A LA PRESENTE

CIERRE DE VOTACIÓN

LA VOTACIÓN SE CERRÓ A LAS HORAS PORQUE: 1. ANTES DE LAS 14 HORAS DE LA TARDE 2. ALAS 14 HORAS DE LA TARDE 3. ALAS 14 HORAS DE LA TARDE

Table with columns for REPRESENTANTES DE LOS PARTIDOS POLÍTICOS Y COALICIONES, listing names and signatures.

SE HUBO INCIDENTES DURANTE EL CIERRE DE VOTACIÓN? EN CASO AFIRMATIVO EL SECRETARIO LO DEBE MENCIONAR EN LA (S) HOJA (S) DE INCIDENTES MESA (S) QUE SE ANEXA A LA PRESENTE

FUNCIONARIOS DE LA MESA DIRECTIVA DE CABILLA

PRESIDENTE SECRETARIO PRIMER ESCRUTADOR SEGUNDO ESCRUTADOR

COPIA PARA EL SECRETARIO DE LA SECCIÓN DE REGISTRO PARA INSTALACIÓN DE LA CABILLA EN LOS MUNICIPIOS DE LOS PARTIDOS POLÍTICOS Y COALICIONES, PARA SER EL PRESIDENTE DE LA MESA DIRECTIVA DE CABILLA

1. DICHA Y LE FUE LEÍDO EN LA SALA DE SESIONES DEL AYUNTAMIENTO DEL MUNICIPIO DE ATENCO, ESTADO DE MÉXICO.



POLO

ELECCIÓN EXTRAORDINARIA DE AYUNTAMIENTO DEL ESTADO DE MÉXICO, 12 DE OCTUBRE DEL 2003

1

Acta de la Jornada Electoral

CON FUNDAMENTO EN LO DISPUESTO EN LA CONSTITUCIÓN POLÍTICA DEL ESTADO DE MÉXICO EN SU ARTÍCULO 11 Y EN EL CÓDIGO ELECTORAL DEL ESTADO DE MÉXICO EN SUS ARTÍCULOS 27, 28, 30, 37, 39, 40, 73, 74, 75, 76, 78, 79, 80, 81, 82, 83, 84, 85, 86, 87, 88, 89, 90, 91, 92, 93, 94, 95, 96, 97, 98, 99, 100, 101, 102, 103, 104, 105, 106, 107, 108, 109, 110, 111, 112, 113, 114, 115, 116, 117, 118, 119, 120, 121, 122, 123, 124, 125, 126, 127, 128, 129, 130, 131, 132, 133, 134, 135, 136, 137, 138, 139, 140, 141, 142, 143, 144, 145, 146, 147, 148, 149, 150, 151, 152, 153, 154, 155, 156, 157, 158, 159, 160, 161, 162, 163, 164, 165, 166, 167, 168, 169, 170, 171, 172, 173, 174, 175, 176, 177, 178, 179, 180, 181, 182, 183, 184, 185, 186, 187, 188, 189, 190, 191, 192, 193, 194, 195, 196, 197, 198, 199, 200, 201, 202, 203, 204, 205, 206, 207, 208, 209, 210, 211, 212, 213, 214, 215, 216, 217, 218, 219, 220, 221, 222, 223, 224, 225, 226, 227, 228, 229, 230, 231, 232, 233, 234, 235, 236, 237, 238, 239, 240, 241, 242, 243, 244, 245, 246, 247, 248, 249, 250, 251, 252, 253, 254, 255, 256, 257, 258, 259, 260, 261, 262, 263, 264, 265, 266, 267, 268, 269, 270, 271, 272, 273, 274, 275, 276, 277, 278, 279, 280, 281, 282, 283, 284, 285, 286, 287, 288, 289, 290, 291, 292, 293, 294, 295, 296, 297, 298, 299, 300, 301, 302, 303, 304, 305, 306, 307, 308, 309, 310, 311, 312, 313, 314, 315, 316, 317, 318, 319, 320, 321, 322, 323, 324, 325, 326, 327, 328, 329, 330, 331, 332, 333, 334, 335, 336, 337, 338, 339, 340, 341, 342, 343, 344, 345, 346, 347, 348, 349, 350, 351, 352, 353, 354, 355, 356, 357, 358, 359, 360, 361, 362, 363, 364, 365, 366, 367, 368, 369, 370, 371, 372, 373, 374, 375, 376, 377, 378, 379, 380, 381, 382, 383, 384, 385, 386, 387, 388, 389, 390, 391, 392, 393, 394, 395, 396, 397, 398, 399, 400, 401, 402, 403, 404, 405, 406, 407, 408, 409, 410, 411, 412, 413, 414, 415, 416, 417, 418, 419, 420, 421, 422, 423, 424, 425, 426, 427, 428, 429, 430, 431, 432, 433, 434, 435, 436, 437, 438, 439, 440, 441, 442, 443, 444, 445, 446, 447, 448, 449, 450, 451, 452, 453, 454, 455, 456, 457, 458, 459, 460, 461, 462, 463, 464, 465, 466, 467, 468, 469, 470, 471, 472, 473, 474, 475, 476, 477, 478, 479, 480, 481, 482, 483, 484, 485, 486, 487, 488, 489, 490, 491, 492, 493, 494, 495, 496, 497, 498, 499, 500, 501, 502, 503, 504, 505, 506, 507, 508, 509, 510, 511, 512, 513, 514, 515, 516, 517, 518, 519, 520, 521, 522, 523, 524, 525, 526, 527, 528, 529, 530, 531, 532, 533, 534, 535, 536, 537, 538, 539, 540, 541, 542, 543, 544, 545, 546, 547, 548, 549, 550, 551, 552, 553, 554, 555, 556, 557, 558, 559, 560, 561, 562, 563, 564, 565, 566, 567, 568, 569, 570, 571, 572, 573, 574, 575, 576, 577, 578, 579, 580, 581, 582, 583, 584, 585, 586, 587, 588, 589, 590, 591, 592, 593, 594, 595, 596, 597, 598, 599, 600, 601, 602, 603, 604, 605, 606, 607, 608, 609, 610, 611, 612, 613, 614, 615, 616, 617, 618, 619, 620, 621, 622, 623, 624, 625, 626, 627, 628, 629, 630, 631, 632, 633, 634, 635, 636, 637, 638, 639, 640, 641, 642, 643, 644, 645, 646, 647, 648, 649, 650, 651, 652, 653, 654, 655, 656, 657, 658, 659, 660, 661, 662, 663, 664, 665, 666, 667, 668, 669, 670, 671, 672, 673, 674, 675, 676, 677, 678, 679, 680, 681, 682, 683, 684, 685, 686, 687, 688, 689, 690, 691, 692, 693, 694, 695, 696, 697, 698, 699, 700, 701, 702, 703, 704, 705, 706, 707, 708, 709, 710, 711, 712, 713, 714, 715, 716, 717, 718, 719, 720, 721, 722, 723, 724, 725, 726, 727, 728, 729, 730, 731, 732, 733, 734, 735, 736, 737, 738, 739, 740, 741, 742, 743, 744, 745, 746, 747, 748, 749, 750, 751, 752, 753, 754, 755, 756, 757, 758, 759, 760, 761, 762, 763, 764, 765, 766, 767, 768, 769, 770, 771, 772, 773, 774, 775, 776, 777, 778, 779, 780, 781, 782, 783, 784, 785, 786, 787, 788, 789, 790, 791, 792, 793, 794, 795, 796, 797, 798, 799, 800, 801, 802, 803, 804, 805, 806, 807, 808, 809, 810, 811, 812, 813, 814, 815, 816, 817, 818, 819, 820, 821, 822, 823, 824, 825, 826, 827, 828, 829, 830, 831, 832, 833, 834, 835, 836, 837, 838, 839, 840, 841, 842, 843, 844, 845, 846, 847, 848, 849, 850, 851, 852, 853, 854, 855, 856, 857, 858, 859, 860, 861, 862, 863, 864, 865, 866, 867, 868, 869, 870, 871, 872, 873, 874, 875, 876, 877, 878, 879, 880, 881, 882, 883, 884, 885, 886, 887, 888, 889, 890, 891, 892, 893, 894, 895, 896, 897, 898, 899, 900, 901, 902, 903, 904, 905, 906, 907, 908, 909, 910, 911, 912, 913, 914, 915, 916, 917, 918, 919, 920, 921, 922, 923, 924, 925, 926, 927, 928, 929, 930, 931, 932, 933, 934, 935, 936, 937, 938, 939, 940, 941, 942, 943, 944, 945, 946, 947, 948, 949, 950, 951, 952, 953, 954, 955, 956, 957, 958, 959, 960, 961, 962, 963, 964, 965, 966, 967, 968, 969, 970, 971, 972, 973, 974, 975, 976, 977, 978, 979, 980, 981, 982, 983, 984, 985, 986, 987, 988, 989, 990, 991, 992, 993, 994, 995, 996, 997, 998, 999, 1000.

DISTRITO: 28 MUNICIPIO: ATENCO SECCIÓN: CABILLA: EXTRAORDINARIA

INSTALACIÓN DE LA CABILLA

EN: SIENDO LAS: HORAS DEL DÍA 12 DE OCTUBRE DEL 2003 REUNIDOS LOS FUNCIONARIOS DE LA MESA DIRECTIVA DE CABILLA

EN EL DOMICILIO UBICADO EN: PRESIDENTE SECRETARIO PRIMER ESCRUTADOR SEGUNDO ESCRUTADOR

EN PRESENCIA DE LOS REPRESENTANTES DE LOS PARTIDOS POLÍTICOS Y COALICIONES, CUYOS NOMBRES Y FIRMAS APARECEN AL CALO, PROCEDERON A LA INSTALACIÓN DE LA CABILLA, PARA RECIBIR LA VOTACIÓN, SE HACE CONSTAR:

1. QUE OBRAN EN PODER DE LA MESA DIRECTIVA DE CABILLA: A) TOTAL SOLISTAS REGISTRADOS B) TOTAL DE ELECTORES REGISTRADOS EN LA MESA DIRECTIVA C) DOCUMENTOS Y ÚTILES NECESARIOS D) QUE LA MESA SE INSTALÓ EN UN LUGAR E) QUE SE LEYÓ LA LISTA DE TODOS LOS PRESENTES F) SE DESIGNÓ A UN ELECTOR DE LA SECCIÓN PARA SUPLENIR LA FALTA DE ALGUNO DE LOS FUNCIONARIOS DE LA MESA DIRECTIVA DE CABILLA G) EN CASO AFIRMATIVO EL SECRETARIO LO DEBERÁ REGISTRAR EN LA(S) HOJA(S) DE INCIDENTES MENCIONADA(S) QUE SE ANEXA DE A LA PRESENTE

SI EN CASO AFIRMATIVO EL SECRETARIO LO DEBERÁ REGISTRAR EN LA(S) HOJA(S) DE INCIDENTES MENCIONADA(S) QUE SE ANEXA DE A LA PRESENTE

Table with columns for NOMBRÉS and FIRMAS for REPRESENTANTES DE LOS PARTIDOS POLÍTICOS Y COALICIONES. Includes checkboxes for presence and signature.

SI EN CASO AFIRMATIVO EL SECRETARIO LO DEBERÁ REGISTRAR EN LA(S) HOJA(S) DE INCIDENTES MENCIONADA(S) QUE SE ANEXA DE A LA PRESENTE

CIERRE DE VOTACIÓN

LA VOTACIÓN SE CERRÓ A LAS: HORAS PORQUE: 1. ANTES DE LAS SIETE HORAS DE LA TARDE SIN HABER RECIDADO EL BOLETO CONFORME A LA LEY NACIONAL DE ELECTORES. 2. ALAS SEIS HORAS DE LA TARDE SIN HABER RECIDADO EL BOLETO CONFORME A LA LEY NACIONAL DE ELECTORES. 3. ALAS CINCO HORAS DE LA TARDE SIN HABER RECIDADO EL BOLETO CONFORME A LA LEY NACIONAL DE ELECTORES.

Table with columns for NOMBRÉS and FIRMAS for REPRESENTANTES DE LOS PARTIDOS POLÍTICOS Y COALICIONES. Includes checkboxes for presence and signature.

SI EN CASO AFIRMATIVO EL SECRETARIO LO DEBERÁ REGISTRAR EN LA(S) HOJA(S) DE INCIDENTES MENCIONADA(S) QUE SE ANEXA DE A LA PRESENTE

LOS PARTIDOS POLÍTICOS Y COALICIONES QUE INTERVINIERON EN EL PROCESO DE VOTACIÓN SON: DEMANDAR A LA PRESENTE

FUNCIONARIOS DE LA MESA DIRECTIVA DE CABILLA

Form with fields for PRESIDENTE, SECRETARIO, PRIMER ESCRUTADOR, and SEGUNDO ESCRUTADOR, including checkboxes for presence and signature.

NOTA: PARA EL CIERRE DE LA ELECCIÓN SE DEBE DAR FE DE LOS RESULTADOS DE LA MESA DIRECTIVA DE CABILLA COMO LOS DE LOS PRESENTES DE LA MESA DIRECTIVA DE CABILLA.

Documentación Electoral**2. ACTA DE ESCRUTINIO Y CÓMPUTO DE LA ELECCIÓN EXTRAORDINARIA DE AYUNTAMIENTO (2-A)****2.1. Descripción.**

Documento conformado por cuatro apartados consistentes en:

Apartado 1, donde se registró lo siguiente:

- > Lugar, hora y fecha.
- > Número de boletas sobrantes (no usadas en la votación y que fueron inutilizadas por el secretario).
- > Total de electores que votaron conforme a la lista nominal, incluye representantes de Partido Político acreditados en la casilla.
- > Total de boletas extraídas de la urna.

Apartado 2, donde se registran los resultados de la votación:

En este apartado se registran el número de votos emitidos por los electores en favor de cada uno de los Partidos Políticos o coaliciones; en su caso, los votos emitidos a candidatos no registrados; asimismo, se incluye el número de votos nulos y el total de la votación emitida.

También considera el que se incluyan y anexas los incidentes que eventualmente, se presenten durante el escrutinio y cómputo, además de los escritos de protesta que interpongan los partidos políticos o coaliciones.

Apartado 3, está conformado por el nombre y la firma de los representantes de los partidos políticos, quienes la podrán suscribir por: ausencia, negativa o bajo protesta.

Apartado 4, incluye el nombre y la firma de los integrantes de la Mesa Directiva de Casilla.

2.2. Fundamento Legal.

La Constitución Política del Estado Libre y Soberano de México en su:

Artículo 11 Primer párrafo.

El Código Electoral del Estado de México, en los:

Artículos 27, 28, 29, 30, 67, 68 Fracciones de la I a la VI y VIII, 69, 71, 72, 73, 74 Fracciones de la I a la VI y X, 75, 126 Fracción IV, 129, 174, 189, 205, 220, 227, 228, 230, 231, 233, 234, 235, 236, 237, 304.

2.3. Especificaciones Técnicas.

El Acta de Escrutinio y Cómputo incluye aspectos técnicos que consisten en:

- > Folio en la parte superior derecha de cada acta.
- > En la parte superior, alineado a la izquierda en un recuadro negro, irá el logotipo del IEEM.
- > Centrado, el tipo de elección con tipografía Times Bold.
- > Centrado el nombre del documento en tipografía Times Bold calada en blanco en un bloque Pantone Process 137-5.
- > Fondo de micro texto con sombra (medida de seguridad).
- > Tinta invisible.

Los emblemas de los partidos políticos contendrán sus colores oficiales.

Formato 28 x 43 cms. (doble carta).

Impresión a una cara en papel autocopiante blanco.

Selección de color.

Folio en la parte superior derecha de cada acta.

Juego rápido.

Original para el expediente de casilla

Primera copia para el Sobre por Fuera del Paquete Electoral

Segunda copia para el Programa de Resultados Electorales Preliminares

Copia para el representante del PAN.

Copia para el representante de la coalición PRI-PVEM.

Copia para el representante del PRD.

Copia para el representante del PT.

Copia para el representante de C.

Copia para el representante del PAS.

Copia para el representante del PCPPEM

Total 10 Original y 9 copias.

*NOTA

* En la documentación electoral se incluirá a los Partidos Políticos que tengan derecho a participar en los Procesos Electorales Extraordinarios.

ESCRIBA FUERTE ACERCA
LA MANO CON EL BOLÍgrafo
DE TINTA AZUL O ROJO
QUE FUE PROPORCIONADO

FOLIO



ELECCIÓN EXTRAORDINARIA DE AYUNTAMIENTO
DEL ESTADO DE MÉXICO, 12 DE OCTUBRE DEL AÑO 2003

2-A

Acta de Escrutinio y Cómputo

DISTRITO: 23 MUNICIPIO: ATENCO SECCIÓN: CABILLA: B C EXTRAORDINARIA

EN SIENDO LAS HRS. DEL DÍA 12 DE OCTUBRE DEL 2003.
LOS FUNCIONARIOS DE LA MESA DIRECTIVA DE CABILLA, EN PRESENCIA DE LOS REPRESENTANTES DE LOS PARTIDOS POLÍTICOS Y COALICIONES QUE PRIMARAL CALCE, REALIZARON EL ESCRUTINIO Y CÓMPUTO DE LOS VOTOS DE LA ELECCIÓN EXTRAORDINARIA PARA AYUNTAMIENTOS, CON FUNDAMENTO EN LA CONSTITUCIÓN POLÍTICA DEL ESTADO DE MÉXICO EN SU ARTÍCULO 11 Y EN EL CÓDIGO ELECTORAL DEL ESTADO DE MÉXICO EN SUS ARTÍCULOS 27, 28, 30, 37, 38, 39, 71, 72, 73, 74, 75, 126 FRACCIÓN IV, 129 FRACCIÓN I, 174, 188, 205, 220, 227, 228, 230, 231, 232, 234, 238, 239, 237 Y 304, HACIEN CONFIANZA LOS SIGUIENTES RESULTADOS:

Table with 3 columns: NÚMERO DE BOLETAS SOBREVANTES EN LA VOTACIÓN Y QUE FUERON UTILIZADAS POR EL SECRETARIO, TOTAL DE ELECTORES QUE VOTARON CONFORME A LA LISTA NOMINAL, INCLUYE REPRESENTANTES DE PARTIDO POLÍTICO ACREDITADOS EN LA CABILLA, TOTAL DE BOLETAS EXTRAIDAS DE LA URNA.

RESULTADOS

Table for results with columns for candidates and their respective votes. Includes a large diagonal watermark 'MULTIESTRATA'.

VOTACIÓN TOTAL ENTREGADA

¿HUBO INCIDENTES DURANTE EL ESCRUTINIO Y CÓMPUTO? SI NO EN CASO AFIRMATIVO EL SECRETARIO LO DEBE REGISTRAR EN LA HOJA DE INCIDENTES MINORALES QUE SE ANEXA EN LA PRESENTE

¿LOS PARTIDOS POLÍTICOS Y COALICIONES QUE INTERFUNDACION MONITOREO DE INCIDENTES O DE PROTESTA FUERON SE ANEXAN EN LA PRESENTE

REPRESENTANTES DE LOS PARTIDOS POLÍTICOS Y COALICIONES

Table for representatives of political parties and coalitions, including columns for names, signatures, and party affiliations.

FUNCIONARIOS DE LA MESA DIRECTIVA DE CABILLA

Form for the officials of the mesa directiva, including fields for Presidente, Secretario, Primer ESCRUTADOR, and Segundo ESCRUTADOR.

ORIGINAL PARA EL EXPEDIENTE, PRIMERA COPIA PARA EL BOLETIN POR FUERA DEL PAQUETE ELECTORAL, SEGUNDA COPIA PARA EL PROGRAMA DE RESULTADOS ELECTORALES PRELIMINARES, COPA PARA LOS REPRESENTANTES DE LOS PARTIDOS POLÍTICOS Y COALICIONES.

*Documentación Electoral***3. CONSTANCIA DE CLAUSURA DE LA CASILLA Y REMISIÓN DEL PAQUETE ELECTORAL AL CONSEJO MUNICIPAL (3-A)****3.1. Descripción**

- > Documento en el que el Secretario de la Mesa Directiva de Casilla, hace constar la hora de clausura de la casilla, la conformación del paquete electoral con el expediente de la casilla, además contiene los siguientes datos:
- > El nombre y firma de los funcionarios y representantes de los partidos políticos o coaliciones, que harán la entrega del paquete electoral.
- > El nombre y firma de los representantes de los partidos políticos o coaliciones que estuvieron presentes en la casilla.
- > Nombre y firma de los funcionarios de Mesa Directiva de Casilla.

3.2. Fundamento Legal.**La Constitución Política del Estado Libre y Soberano de México** en el:

Artículo 11 Primer párrafo

El Código Electoral del Estado de México, en los:

Artículos 27, 28, 29, 30, 67, 68 Fracciones de la I a la VI y VIII, 69, 71, 72, 73, 74 Fracciones de la I a la VI y X, 75, 126, Fracción IV, 129, 174, 189, 192, 205, 239, 240 Fracción II.

3.3. Especificaciones Técnicas.

Este documento incluye aspectos técnicos consistentes en:

- > Folio en la parte superior derecha de cada Constancia.
- > En la parte superior alineado a la izquierda en un recuadro negro, irá el logotipo del IEEM.
- > Centrado, el tipo de elección con tipografía Times Bold.
- > Centrado, el nombre del documento irá en tipografía Times Bold calada en blanco en un bloque Pantone Process 137-5.
- > Fondo de micro texto con sombra (medida de seguridad)..
- > Los apartados de Identificación de la Constancia, Clausura de la casilla, representantes de los partidos políticos y funcionarios de la Mesa Directiva de Casilla, así como la identificación del documento, incluirán tipografía Arial en diferentes medidas.
- > Los emblemas de los partidos políticos contendrán sus colores oficiales.

Formato 21.5 x 28 cms. (carta).

Impresión a una cara en papel autocopiante blanco.

Selección de color.

Juego rápido.

Original para el expediente de Casilla
Copia para el Presidente de la Mesa Directiva de Casilla.
Copia para el representante del PAN.
Copia para el representante de la coalición PRI-PVEM.
Copia para el representante del PRD.
Copia para el representante del PT.
Copia para el representante de C.
Copia para el representante del PAS.
Copia para el representante del PCPPEM

Total 9: Original y 8 copias.

* NOTA

*** En la documentación electoral se incluirá a los Partidos Políticos que tengan derecho a participar en los Procesos Electorales Extraordinarios.**

ESCRIBA FUENTE COMPLETA
LA FONÉTICA DEL NOMBRE QUE
LE FUE PROPORCIONADO

ESCRIBA EL APELLIDO DEL REPRESENTANTE
ELEGIDO, EN CASO DE HABER UNO, EN LA COLUMNA
DE APELLIDOS Y EL NOMBRE DEL REPRESENTANTE
ELEGIDO EN LA COLUMNA DE NOMBRES.

FOLIO



**ELECCIÓN EXTRAORDINARIA DE AYUNTAMIENTO
DEL ESTADO DE MÉXICO, 12 DE OCTUBRE DEL AÑO 2003** **3-A**
**CONSTANCIA DE CLAUSURA DE LA CASILLA Y REMISIÓN
DEL PAQUETE ELECTORAL AL CONSEJO MUNICIPAL**

DISTRITO: _____ MUNICIPIO: _____ SECCIÓN: _____ CASILLA: C. _____ EXTRAORDINARIA _____

SE EXTIENDE LA PRESENTE CONSTANCIA EN LO DISPUESTO EN LA CONSTITUCIÓN POLÍTICA DEL ESTADO LIBRE Y SOBERANO DE MÉXICO EN SU ARTÍCULO 11 Y EN EL CÓDIGO ELECTORAL DEL ESTADO DE MÉXICO EN SUS ARTÍCULOS 27, 28, 29, 30, 47, 48, 49, 50, 51, 52, 73, 74, 75, 128 FRACCIÓN IV, 129 FRACCIÓN I, 174, 180, 192, 206, 228 y 240 FRACCIÓN II.

CLAUSURA DE LA CASILLA

EL SECRETARIO DE LA MESA DIRECTIVA DE CASILLA DEBE CONSTAR QUE, SIENDO LAS _____ HORAS DEL DÍA 12 DE OCTUBRE DEL 2003, HABIÉNDOSE FORMADO EL PAQUETE ELECTORAL CON EL EXPEDIENTE DE LA CASILLA Y ADHERIDO EL SOBRE CORRESPONDIENTE A LA ELECCIÓN EXTRAORDINARIA PARA LOS CONCEJOS MUNICIPALES, SE CLAUSURÓ LA CASILLA Y EL PRESIDENTE HARÁ ENTREGA DEL PAQUETE CON EL EXPEDIENTE DE LA CASILLA AL CONSEJO MUNICIPAL, ACOMPAÑADO POR LOS SIGUIENTES FUNCIONARIOS DE LA MESA DIRECTIVA DE CASILLA:

Y LO(S) ACOMPAÑAN (N) / EL(LOS) REPRESENTANTE(S) DE LA (LOS) PARTIDO(S) POLÍTICO (S) Y COALICIONES:

_____	_____	_____	_____
NOMBRE	PRIMA	PARTIDO POLÍTICO O COALICIÓN	
_____	_____	_____	_____
NOMBRE	PRIMA	PARTIDO POLÍTICO O COALICIÓN	
_____	_____	_____	_____
NOMBRE	PRIMA	PARTIDO POLÍTICO O COALICIÓN	

REPRESENTANTES DE LOS PARTIDOS POLÍTICOS Y COALICIONES

NOMBRE	PRIMA	PARTIDO	SE PUSO EN		SE PUSO EN	PRIMA	PARTIDO	SE PUSO EN		SE PUSO EN
			LA CASILLA	EL PAQUETE				LA CASILLA	EL PAQUETE	

FUNCIONARIOS DE LA MESA DIRECTIVA DE CASILLA

PRESIDENTE: _____ NOMBRE: _____ PRIMA: _____

SECRETARIO: _____ NOMBRE: _____ PRIMA: _____

PRIMER ESCRUTADOR: _____ NOMBRE: _____ PRIMA: _____

SEGUNDO ESCRUTADOR: _____ NOMBRE: _____ PRIMA: _____

ORIGINAL PARA EL EXPEDIENTE DE LA CASILLA, COPIA PARA EL PRESIDENTE DE LA MESA DIRECTIVA DE CASILLA, Y PARA LOS REPRESENTANTES DE LOS PARTIDOS POLÍTICOS Y COALICIONES.

ESCRIBIR FUENTE ESCRIBIR LA MESA CON EL SEÑALADO DE TAMPO QUESEA QUE LE PUE PROPORCIONADO

SEÑALAR EL COMISARIO DEL VOTANTE (cuando se le aparece EN LA BALA DEL PAQUETE ELECTORAL, EN EL CASO DEBEN SER SEÑALADOS ESTE DOCUMENTO)

FOLEO



ELECCIÓN EXTRAORDINARIA DE AYUNTAMIENTO DEL ESTADO DE MÉXICO, 12 DE OCTUBRE DEL AÑO 2003 **3-A**
CONSTANCIA DE CLAUSURA DE LA CASILLA Y REMISIÓN DEL PAQUETE ELECTORAL AL CONSEJO MUNICIPAL

DISTRITO: 25 SECCION: ATENCO CASILLA: B C EXTRAORDINARIA

SE EXTIENDE LA PRESIDENTE EN LO DISPUESTO EN LA CONSTITUCIÓN POLITICA DEL ESTADO LIBRE Y SOBERANO DE MÉXICO EN SU ARTÍCULO 11 Y EN EL CÓDIGO ELECTORAL DEL ESTADO DE MÉXICO EN SUS ARTÍCULOS 27, 28, 30, 37, 38, 39, 71, 72, 73, 74, 75, 128 FRACCIÓN IV, 129 FRACCIÓN I, 174, 180, 186, 200, 202 Y 240 FRACCIÓN I

CLAUSURA DE LA CASILLA

EL SECRETARIO DE LA MESA DIRECTIVA DE CASILLA DEBE CONSTAR QUE, SIENDO LAS HORAS DEL DÍA 12 DE OCTUBRE DEL 2003, HABIÉNDOSE FORMADO EL PAQUETE ELECTORAL CON EL EXPEDIENTE DE LA CASILLA Y ACHERIDO EL SOBRE CORRESPONDIENTE A LA ELECCIÓN EXTRAORDINARIA PARA EL AYUNTAMIENTO, SE CLAUSURÓ LA CASILLA Y EL PRESIDENTE HARA ENTREGA DEL PAQUETE CON EL EXPEDIENTE DE LA CASILLA AL CONSEJO MUNICIPAL, ACOMPAÑADO POR LOS SIGUIENTES FUNCIONARIOS DE LA MESA DIRECTIVA DE CASILLA:

Y LO(S) ACOMPAÑAN (N) EL(LOS) REPRESENTANTE(S) DE LA (LOS) PARTIDO(S) POLÍTICO(S) Y COALICIONES:

NOMBRE PARTIDO POLITICO O COALICIÓN
 NOMBRE PARTIDO POLITICO O COALICIÓN
 NOMBRE PARTIDO POLITICO O COALICIÓN

REPRESENTANTES DE LOS PARTIDOS POLÍTICOS Y COALICIONES

NOMBRE	PARTIDO	SEXO	SI PERIODO DE		PARTIDO	SEXO	SI PERIODO DE		PARTIDO	SEXO
			ASISTENCIA	ASISTENCIA			ASISTENCIA	ASISTENCIA		

FUNCIONARIOS DE LA MESA DIRECTIVA DE CASILLA

PRESIDENTE NOMBRE PARTIDO
 SECRETARIO NOMBRE PARTIDO
 PRIMER ESCRUTADOR NOMBRE PARTIDO
 SEGUNDO ESCRUTADOR NOMBRE PARTIDO

ORIGINAL PARA EL EXPEDIENTE DE LA CASILLA, COPIA PARA EL PRESIDENTE DE LA MESA DIRECTIVA DE CASILLA, Y PARA LOS REPRESENTANTES DE LOS PARTIDOS POLÍTICOS Y COALICIONES.

Documentación Electoral**4. ACTA DE CÓMPUTO MUNICIPAL (5-A)****4.1. Descripción.**

Documento que contiene los datos de lugar, hora y fecha en que se reúnen los integrantes del Consejo Municipal Electoral para realizar el cómputo municipal de la votación de la elección Extraordinaria de Ayuntamiento conforme a lo establecido en el Código Electoral del Estado de México.

En esta Acta serán asentados los resultados del cómputo de los votos, además se registrarán, los resultados de la votación válida por candidato, la votación que obtuvieron los candidatos no registrados, los votos válidos, los votos nulos y la votación total.

En el acta se registrarán los partidos políticos o coaliciones que hubieren presentado objeciones o protestas en contra del cómputo Municipal.

El documento llevará las firmas de los integrantes del Consejo Municipal y de los representantes de los partidos políticos o coaliciones.

4.2. Fundamento Legal.

La Constitución Política del Estado Libre y Soberano de México en el:

Artículo 11 Primer párrafo

El Código Electoral del Estado de México, en los:

Artículos 27, 28, 29, 30, 67, 68 Fracciones de la I a la VI y VIII, 69, 71, 72 Fracción I y II, 73, 74 Fracciones de la I a la VI y X, 75, 76, 125, Fracción VI, 269, 270, 273, 303.

4.3. Especificaciones Técnicas.

Este documento incluye aspectos técnicos consistentes en:

- > Folio en la parte superior derecha.
- > En la parte superior alineado a la izquierda en un recuadro negro, irá el logotipo del IEEM.
- > Centrado, el tipo de elección con tipografía Times Bold.
- > Centrado, el nombre del documento irá en tipografía Times Bold calada en blanco en un bloque Pantone Process 137-5.
- > Fondo de micro texto con sombra (medida de seguridad).
- > El resto del documento tendrá tipografía Arial en diferentes medidas.

Los emblemas de los partidos políticos contendrán sus colores oficiales.

Formato 28 x 43 cms. (doble carta).

Impresión a una cara en papel autocopiante blanco.

Selección de color.

Folio en la parte superior derecha de cada Acta.

Juego rápido.

Original para el Consejo Municipal.

Copia para la Dirección General del IEEM.

Copia para el Tribunal Electoral (en caso de que los partidos políticos presenten recursos de inconformidad).

Copia para el representante del PAN.

Copia para el representante de la coalición PRI-PVEM.

Copia para el representante del PRD.

Copia para el representante del PT.

Copia para el representante de C.

Copia para el representante del PAS.

Copia para el representante del PCPPEM.

Total 10: Original y 9 copias

* Nota:

* *En el caso de registrarse candidatos comunes: Los votos se computarán a favor de cada uno de los partidos políticos que los postulen y se sumarán a favor del candidato común (art. 76 fracc. III inciso A)*

* *En la documentación electoral se incluirá a los Partidos Políticos que tengan derecho a participar en los Procesos Electorales Extraordinarios.*

ESCRIBA FUENTE GOBIERNO LA NECA CON EL MARGEN DE FINJA NEGRA QUE LE HAYE INDICADO ANTES.



ELECCIÓN EXTRAORDINARIA DE AYUNTAMIENTO DEL ESTADO DE MÉXICO, 12 DE OCTUBRE DEL AÑO 2003

5-A

Acta de Cómputo Municipal

DISTRITO: _____

MUNICIPIO: _____

EN _____ A LAS _____ HORAS DEL DÍA _____ DE OCTUBRE DEL AÑO 2003, CON FUNDAMENTO EN LO DISPUESTO EN LA CONSTITUCIÓN POLÍTICA DEL ESTADO DE MÉXICO EN SU ARTÍCULO 11 Y EN EL CÓDIGO ELECTORAL DEL ESTADO DE MÉXICO, EN SUS ARTÍCULOS 27, 28, 29, 30, 37, 38, 46, 71, 72, 73, 74, 75, 76, 128 FRACCIÓN VI, 286, 270, 273 FRACCIÓN I Y 303 FRACCIÓN III EL CONSEJO MUNICIPAL ELECTORAL DEL MUNICIPIO DE _____

CELBRÓ SESIÓN PARA HACER EL Cómputo DE LA ELECCIÓN EXTRAORDINARIA PARA AYUNTAMIENTO DEL ESTADO DE MÉXICO CELEBRADA EL 12 DE OCTUBRE DE _____, PROCEDIÉNDOSE DE ACUERDO A LO SIGUIENTE:

I. SE EXAMINARON LOS PAQUETES ELECTORALES PARA CONSTATAR QUE HABÍA PAQUETES CON MUESTRAS DE ALTERACIÓN QUE EN SU CASO, FUERON SEPARADOS PARA SU IDENTIFICACIÓN.

II. SE ABRIERON LOS PAQUETES SIN MUESTRAS DE ALTERACIÓN CONFORME AL NÚMERO DE LAS CABALLAS Y SE TOMÓ NOTA DE LOS RESULTADOS QUE CONSTAN EN LAS ACTAS PUALES DE ESCRUTINIO OBTENIDAS EN LOS EXPEDIENTES. SE ENCONTRÓ OBJECCIÓN FUNDADA CONTRA LAS ACTAS DE ESAS ACTAS. SI EXISTÓ OBJECCIÓN, SE REPITIÓ EL ESCRUTINIO Y Cómputo DE LA ELECCIÓN DE LA(S) CABALLA(S) CORRESPONDIENTE(S). LAS OBJECIONES FUNDADAS, CONTRA LOS VOTOS COMPUTADOS EN EL ESCRUTINIO, O EN SU CASO, LAS QUE SE REFIRAN A FALSIFICACIÓN DE INCIDENTES EN EL FUNCIONAMIENTO DE LA CABALLA, SE HICIERON CONSTAR EN EL ACTA CIRCUNSTANCIADA DE LA SESIÓN.

III. IDENTIFICARON PAQUETES CON MUESTRAS DE ALTERACIÓN EN SU CASO, SE ABRIERON LOS PAQUETES Y SE VERIFICÓ QUE LAS ACTAS ORIGINALMENTE PUALES DE ESCRUTINIO COINCIDIERAN CON LOS RESULTADOS QUE OBTEN EN PODER DEL CONSEJO, SI COINCIDIERON LOS RESULTADOS, SE PROCEDIÓ A REALIZAR EL Cómputo SUMÁNDOLOS A LOS DEMÁS. EN CASO CONTRARIO, SE PROCEDIÓ A REALIZAR EL ESCRUTINIO Y SU RESULTADO SE SUMÓ A LOS DEMÁS.

COMO RESULTADO DE TODAS LAS OPERACIONES QUE SE DETALLAN EN EL ACTA CIRCUNSTANCIADA DE LA SESIÓN, SE COMPUTARON LOS SIGUIENTES:

RESULTADOS

(CON NÚMERO)	CON LETRA

PLANILLAS DE CANDIDATOS NO REGISTRADOS: _____
 VOTOS EN LOS: _____
 VOTOS EN TOTAL: _____
 VOTOS EN LA PARTIDA: _____

CANDEADO PARA: LOS VOTOS SE COMPUTARON A FAVOR DE CADA UNO DE LOS PARTIDOS POLÍTICOS Y SE SEPARARON POR CANDIDATO COMÚN (ART. 76 FRACC. III INCISO A)

CON NÚMERO	CON LETRA

LA SESIÓN CONCLUYÓ A LAS _____ HORAS DEL DÍA _____ DE OCTUBRE DEL AÑO 2003

CONSEJO MUNICIPAL

PRESIDENTE

NOMBRE _____ FIRMA _____

CONSEJEROS ELECTORALES

NOMBRE _____ FIRMA _____

NOMBRE _____ FIRMA _____

NOMBRE _____ FIRMA _____

REPRESENTANTES DE LOS PARTIDOS POLÍTICOS Y COALICIONES

NOMBRES	FIRMAS	PRP	PSA	CONVENCION ELECTORAL	PROM	NOMBRES	FIRMAS	PRP	PSA	CONVENCION ELECTORAL	PROM	SEÑALES DE LOS CANDIDATOS		OTROS
												CONVENCION ELECTORAL	PROM	

SECRETARIO

NOMBRE _____ FIRMA _____

ORIGINAL PARA EL CONSEJO MUNICIPAL, COPIA PARA LA DIRECCIÓN REGIONAL DE REGISTRO ELECTORAL, COPIA PARA EL TRIBUNAL ELECTORAL EN CASO DE PRESENTARSE ACCIONES DE RECONFORMACIÓN, COPIA PARA LOS REPRESENTANTES DE LOS PARTIDOS POLÍTICOS Y COALICIONES.

CACERES Y LICENTE DEBIDO
A LA FALTA DE REGISTRO
DE TANTA MUESTRA QUE
LE FUE PROPORCIONADO

FOUO



ELECCIÓN EXTRAORDINARIA DE AYUNTAMIENTO
DEL ESTADO DE MÉXICO, 12 DE OCTUBRE DEL AÑO 2003

5-A

Acta de Cómputo Municipal

DISTRITO: 23

MUNICIPIO: ATENCO

EN _____ HORAS DEL DÍA _____ DE OCTUBRE DEL AÑO 2003,
BIENDO LAS _____ HORAS DEL DÍA _____ DE OCTUBRE DEL AÑO 2003,
CON FUNDAMENTO EN LO DISPUESTO EN LA CONSTITUCIÓN POLÍTICA
DEL ESTADO DE MÉXICO EN SU ARTÍCULO 11 Y EN EL CÓDIGO ELECTORAL
DEL ESTADO DE MÉXICO, EN SUS ARTÍCULOS 1, 27, 28, 30, 67, 68, 69, 71, 72, 73,
74, 75, 76, 123 FRACCIÓN VI, 206, 270, 273 FRACCIÓN I Y 308 FRACCIÓN II EL
CONSEJO MUNICIPAL ELECTORAL DEL MUNICIPIO DE _____

CELEBRÓ SESIÓN PARA HACER EL CÓMPUTO DE LA ELECCIÓN
EXTRAORDINARIA PARA AYUNTAMIENTO DEL ESTADO DE MÉXICO
CELEBRADA EL 12 DE OCTUBRE DEL AÑO 2003, PROCEDIÉNDOSE DE
ACUERDO A LO SIGUIENTE:

I. SE EXAMINARON LOS PAQUETES ELECTORALES QUE CONSTAN
QUE:
HABÍA PAQUETES CON MUESTRAS DE ALTERACIÓN DE SIGNOS QUE EN SU
CASO, FUERON SEPARADOS PARA SU EXAMEN POSTERIOR.

II. SE ABIERON LOS PAQUETES EN MUESTRAS DE ALTERACIÓN DE SIGNOS
NÚMERO DE LAS CABILLAS Y SE TOMÓ NOTA DE LOS INCIDENTES QUE
CONSTAN EN LAS ACTAS FINALES DE ESCRUTINIO CONSIDERADOS EN LOS
EXPEDIENTES.
SE ENCONTRÓ OBJECIÓN FUNDADA CONTRA LAS MUESTRAS
DE SIAS ACTAS. SI EXISTE OBJECIÓN, SE REPETIÓ EL ESCRUTINIO
Y CÓMPUTO DE LA JURISDICCIÓN DE LAS CABILLAS CORRESPONDIENTES,
LAS OBJECIONES FUNDADAS, CONTRA LOS VOTOS COMPUTADOS EN EL
ESCRUTINIO, O EN SU CASO, LAS QUE SE REFIRAN A IRREGULARIDADES
E INCIDENTES EN EL FUNCIONAMIENTO DE LA CABILLA, SE HABRÁN CONSTATADO
EN EL ACTA CIRCUNSTANCIADA DE LA SESIÓN.

III. SE REVISARON PAQUETES CON MUESTRAS DE ALTERACIÓN
EN SU CASO, SE ABIERON LOS PAQUETES Y SE VERIFICÓ QUE LAS
ACTAS ORIGINALES FINALES DE ESCRUTINIO CONCORDAN CON LOS
RESULTADOS QUE DEBEN EN PODER DEL CONSEJO. SI CONCORDAN LOS
RESULTADOS, SE PROCEDE A REALIZAR EL CÓMPUTO SUMÁNDOLOS A
LOS DEMÁS. EN CASO CONTRARIO, SE PROCEDE A REALIZAR EL
ESCRUTINIO Y SU RESULTADO SE SUMA A LOS DEMÁS.

COMO RESULTADO DE TODAS LAS OPERACIONES QUE SE DETALLAN
EN EL ACTA CIRCUNSTANCIADA DE LA SESIÓN, SE COMPUTARON LOS
SIGUIENTES:

RESULTADOS	
CON VOTOS	CON LETRA
VOTOS MAYOR	
VOTOS MENOR	
VOTOS NULOS	

CANDELA DE VOTOS: LOS VOTOS SE COMPUTARÁN A FAVOR DE CADA UNO DE LOS PARTIDOS POLÍTICOS Y SE
SUMARÁN POR EL CANDIDATO DONAN (ART. 76 FRACCIÓN II INCISO A)

RESULTADOS	
CON VOTOS	CON LETRA

LA SESIÓN CONCLUYÓ A LAS _____ HORAS DEL DÍA _____ DE OCTUBRE DEL AÑO 2003

CONSEJO MUNICIPAL	
PRESIDENTE	
NOMBRE	PRIMA
_____	_____
CONSEJEROS ELECTORALES	
NOMBRE	PRIMA
_____	_____
NOMBRE	PRIMA
_____	_____
NOMBRE	PRIMA
_____	_____

REPRESENTANTES DE LOS PARTIDOS POLÍTICOS Y COALICIONES									
NOMBRES	PRIMA	PRIMA	PRIMA	PRIMA	PRIMA	NOMBRES	PRIMA	PRIMA	PRIMA

SECRETARIO
NOMBRE _____ PRIMA _____

ORIGINAL PARA EL CONSEJO MUNICIPAL, COPIA PARA LA DIRECCIÓN GENERAL DEL IEEEM, COPIA PARA EL TRIBUNAL ELECTORAL EN CASO DE PRESENCIA DE ALGUNOS DE INCORPORADOS, COPIA PARA LOS REPRESENTANTES DE LOS PARTIDOS POLÍTICOS Y COALICIONES.

ELECCIÓN EXTRAORDINARIA DE AYUNTAMIENTO

DOCUMENTACIÓN AUXILIAR

Documentación auxiliar

1

1. CONSTANCIA DE MAYORÍA DE VOTOS DE AYUNTAMIENTO**1.1. Descripción.**

Documento en el cual el Consejo Municipal extenderá constancia a la planilla que haya obtenido mayoría de votos en la elección

1.2. Fundamento Legal.

- Con fundamento en lo dispuesto por la Constitución Política del Estado Libre y Soberano de México en el:

Artículo 114.

- El Código Electoral del Estado de México, en los:

Artículos 19, 24, 27, 28, 29, 30, 67, 68 Fracciones de la I a la VI y VIII, 69, 71, 72, 73, 74 Fracciones de la I a la VII y X, 75, 125 Fracción VI y VII, 126 Fracción V y 270 Fracción VI.

1.3. Especificaciones Técnicas.

- Centrado en la parte superior se colocara la leyenda "Instituto Electoral del Estado de México"
- Enseguida centrado el tipo de elección en tipografía Times en 12.5 puntos.
- En el centro se colocará el texto de identificación del documento en tipografía Times, calada en blanco en un bloque de color gris, a continuación el texto del mismo en tipografía Times.

Formato Carta 21.5 x 28 cms.

Impresión a una cara en tinta de color negro.

Papel Couché 120 gramos.

Original:

Se emite por duplicado, para interesado y Consejo General.

Copia fotostática para Consejo Municipal.



Instituto Electoral del Estado de México

ELECCIÓN EXTRAORDINARIA DEL AYUNTAMIENTO DE
ESTADO DE MÉXICO, 12 DE OCTUBRE DEL AÑO 2003

El Consejo Municipal Electoral de _____, con fundamento en lo dispuesto por la Constitución Política del Estado Libre y Soberano de México en su artículo 114, por el Código Electoral del Estado de México en sus artículos 19, 24, 27, 28, 29, 30, 125 fracción VI y VII, 126 fracción V y 270 fracción VI, así como en los resultados consignados en el Acta de Cómputo Municipal de fecha _____ del mes de octubre del presente año, otorga la presente:

Constancia de Mayoría

Al C. _____

En su carácter de _____ del Ayuntamiento de _____ para el periodo que comprende del día 1 de diciembre del año 2003 al día 17 de agosto del año 2006, postulado por el partido político ó coalición _____ como integrante de la planilla legalmente registrada para la Elección Extraordinaria de Ayuntamiento celebrada el día 12 de octubre del año 2003.

_____, México, a _____, de octubre del año 2003.

" TU HACES LA MEJOR ELECCIÓN "

ATENTAMENTE

EL CONSEJO MUNICIPAL ELECTORAL

PRESIDENTE

SECRETARIO

Original: Se emite por duplicado, para el interesado y el Consejo General del Instituto Electoral del Estado de México. Copia fotostática para el Consejo Municipal

Documentación auxiliar

2

2. CONSTANCIA DE REGIDOR DE REPRESENTACIÓN PROPORCIONAL.

2.1. Descripción.

Documento en el cual el Consejo Municipal de acuerdo con la distribución realizada con base en los cómputos de la elección de ayuntamiento, extenderá Constancia de Asignación de Regidor de Representación Proporcional al ciudadano propuesto en la planilla correspondiente por su partido político.

2.2. Fundamento Legal.

- Con fundamento en lo dispuesto por la Constitución Política del Estado Libre y Soberano de México en el:

Artículo 117.

- El Código Electoral del Estado de México, en los:

Artículos 19, 20, 23, 24, 27, 28, 29, 30, 67, 68 Fracciones de la I a la VI y VIII, 69, 71, 72, 73, 74 Fracciones de la I al a VI y X, 75, 125 Fracciones VI y VII, 126 Fracción V y 274.

2.3. Especificaciones Técnicas.

- Centrado en la parte superior, se colocará la leyenda "INSTITUTO ELECTORAL DEL ESTADO DE MÉXICO" en tipografía Times en 26 puntos.
- Enseguida centrado el tipo de elección en tipografía Times en 15 puntos.
- El texto contenido del documento en tipografía Times en 12.5.
- La leyenda de "CONSTANCIA ... " en tipografía Times en 22 puntos.

Formato Carta 21.5 x 28 cm.

Impresión a una cara en tinta negra.

Papel Couché 120 gramos.

Original:

Se emite por duplicado, para interesado y Consejo General.

Copia fotostática para el Consejo Municipal.



Instituto Electoral del Estado de México

ELECCIÓN EXTRAORDINARIA DEL AYUNTAMIENTO DE
ESTADO DE MÉXICO, 12 DE OCTUBRE DEL AÑO 2003

El Consejo Municipal Electoral de _____, con fundamento en lo dispuesto por la Constitución Política del Estado Libre y Soberano de México, en su artículo 117, por el Código Electoral del Estado de México en sus artículos 19, 20, 23, 24, 27, 28, 29, 30, 125 fracciones VI y VII, 126 fracción V, 274; y por el acuerdo No. _____ del Consejo Municipal de _____, otorga la presente:

Constancia de Regidor por el Principio de Representación Proporcional

A.I.C. _____

En su carácter de _____ del Ayuntamiento de _____, para el periodo que comprende del día 1 de diciembre del año 2003, al día 17 de agosto del año 2006, con base en la votación obtenida por el partido político ó coalición _____, de acuerdo con la distribución realizada por el Consejo Municipal y una vez realizados los cómputos para la asignación de miembros de los ayuntamientos electos bajo el principio de representación proporcional.

_____, México, a _____, de _____ del 2003.

" TU HACES LA MEJOR ELECCIÓN "
A T E N T A M E N T E
EL CONSEJO MUNICIPAL ELECTORAL

PRESIDENTE

SECRETARIO

Original: Se emite por duplicado, para el interesado y el Consejo General del Instituto Electoral del Estado de México. Copia fotostática para el Consejo Municipal.

Documentación auxiliar

3

3. LISTA DE FUNCIONARIOS DE LA MESA DIRECTIVA DE CASILLA.

3.1. Descripción.

Documento en el cual se anotan los nombres de los ciudadanos que fungirán en cada una de las casillas como funcionarios propietarios y suplentes.

3.2. Fundamento legal

El Código Electoral del Estado de México, en los:

Artículos 27, 28, 29, 30, 67, 68 Fracciones de la I a la VI y VIII, 69, 71, 72, 73, 74 Fracciones de la I a la VI y X, 75, 126 Fracción IV y 128.

3.3. Especificaciones Técnicas.

- En la parte superior izquierda, irá el logotipo del IEEM en un recuadro negro.
- Centrado, el tipo de elección con tipografía Times.
- El nombre del documento irá en tipografía Times con sombra centrado, así como, los rubros de propietarios y suplentes, y la demás tipografía del texto en Times normal.

Formato carta 21.5 x 28 cms.

Impreso a una cara en negro.

Papel autocopiante blanco.

Juego rápido.

Original para el Presidente de la Mesa Directiva de Casilla.

Copia para el Consejo Municipal.

Copia para el representante del PAN.

Copia para el representante de la coalición PRI- PVEM.

Copia para el representante del PRD.

Copia para el representante del PT.

Copia para el representante de C.

Copia para el representante del PAS.

Copia para el representante de PCPEM

Total 9Original y 8 copias.

*** NOTA:**

*** Este formato se imprimirá en el Sistema de Insaculación**

*** En la documentación electoral se incluirá a los Partidos Políticos que tengan derecho a participar en los Procesos Electorales Extraordinarios.**



ELECCIÓN EXTRAORDINARIA DE AYUNTAMIENTO DEL ESTADO DE MEXICO, 12 DE OCTUBRE DEL AÑO 2003

Lista de Funcionarios de Mesa Directiva de Casilla

DISTRITO ELECTORAL _____ MUNICIPIO _____
SECCIÓN ELECTORAL _____ CASILLA B C _____ EXTRAORDINARIA _____
UBICACIÓN DE LA CASILLA _____

Propietarios

PRESIDENTE
NOMBRE _____
DOMICILIO _____
SECRETARIO
NOMBRE _____
DOMICILIO _____
PRIMER ESCRUTADOR
NOMBRE _____
DOMICILIO _____
SEGUNDO ESCRUTADOR
NOMBRE _____
DOMICILIO _____

Suplentes

PRESIDENTE
NOMBRE _____
DOMICILIO _____
SECRETARIO
NOMBRE _____
DOMICILIO _____
PRIMER ESCRUTADOR
NOMBRE _____
DOMICILIO _____
SEGUNDO ESCRUTADOR
NOMBRE _____
DOMICILIO _____

PRESIDENTE DEL CONSEJO MUNICIPAL SECRETARIO DEL CONSEJO MUNICIPAL
_____(NOMBRE Y FIRMA) _____(NOMBRE Y FIRMA)

ORIGINAL PARA EL PRESIDENTE DE LA MESA DIRECTIVA DE CASILLA, COPIA PARA EL CONSEJO MUNICIPAL, COPIA PARA LOS REPRESENTANTES DE LOS PARTIDOS POLÍTICOS Y COALICIONES

Documentación auxiliar

4

**4. RELACIÓN DE LOS REPRESENTANTES DE LOS
PARTIDOS POLÍTICOS ANTE LA MESA DIRECTIVA DE CASILLA.**

4.1. Descripción.

Documento en el que se registran los nombres debidamente acreditados de aquellos ciudadanos que fungirán como representantes de los partidos políticos en cada una de las casillas.

4.2. Fundamento legal.

El Código Electoral del Estado de México, en los:

Artículos 27, 28, 29, 30, 67, 68 Fracciones de la I a la VI y VIII, 69, 71, 72, 73, 74 Fracciones de la I a la VI y X, 75, 126 Fracción IV, 174, 178, 182 y 192 Fracción II.

4.3. Especificaciones Técnicas.

- En la parte superior izquierda, irá el logotipo del IEEM en un recuadro negro.
- Centrado, el tipo de elección con tipografía Times.
- El nombre del documento irá en tipografía Times.

Los logotipos de los partidos políticos contendrán sus colores oficiales.

Formato carta 21.5 x 28 cms.

Selección a color.

Papel autocopiante blanco.

Juego rápido.

Original para el Presidente de la Mesa Directiva de Casilla.

Copia para la Dirección General del IEEM.

Copia para el Consejo Municipal.

Copia para el representante del PAN.

Copia para el representante de la coalición PRI- PVEM.

Copia para el representante del PRD.

Copia para el representante del PT.

Copia para el representante de C.

Copia para el representante del PAS.

Copia para el representante de PCPPEM

Total 10. Original y 9 copias.

NOTA:

** Este formato se imprimirá en el Sistema de Representantes de Partidos Políticos*

** En la documentación electoral se incluirá a los Partidos Políticos que tengan derecho a participar en los Procesos Electorales Extraordinarios*



ELECCIÓN EXTRAORDINARIA DE AYUNTAMIENTO
DEL ESTADO DE MÉXICO, 12 DE OCTUBRE DEL 2003

**Relación de los Representantes de los Partidos
Políticos y Coaliciones ante la Mesa Directiva de Casilla**

DISTRITO	MUNICIPIO	SECCIÓN ELECTORAL	CASILLA	B	C	EXTRAORDINARIA
UBICACIÓN DE LA CASILLA:						

REPRESENTANTES		
PARTIDOS POLÍTICOS Y COALICIONES	PROPIETARIOS (NOMBRE)	SUPLENTES (NOMBRE)

PRESIDENTE DEL CONSEJO MUNICIPAL

SECRETARIO DEL CONSEJO MUNICIPAL

(NOMBRE Y FIRMA)

(NOMBRE Y FIRMA)

COPIA PARA EL PRESIDENTE DE LA MESA DIRECTIVA DE CASILLA, COPIA PARA LA DIRECCIÓN GENERAL DEL IEEEM, COPIA PARA EL COMITÉ EJECUTIVO, COPIA PARA LOS REPRESENTANTES DE LOS PARTIDOS POLÍTICOS Y COALICIONES.

A _____ DE _____ 2003



ELECCIÓN EXTRAORDINARIA DE AYUNTAMIENTO DEL ESTADO DE MÉXICO, 12 DE OCTUBRE DEL 2003

Relación de los Representantes de los Partidos Políticos y Coaliciones ante la Mesa Directiva de Casilla

DISTRITO 23 MUNICIPIO ATENCO SECCION ELECTORAL CASILLA C EXTRAORDINARIA UBICACION DE LA CASILLA:

Table with 3 columns: PARTIDOS POLITICOS Y COALICION, PROPIETARIOS (NOMBRE), and SUPLENTES (NOMBRE). The table is mostly empty with a large diagonal watermark reading 'MUESTRA'.

Form for signatures: PRESIDENTE DEL CONSEJO MUNICIPAL and SECRETARIO DEL CONSEJO MUNICIPAL, with lines for NOMBRE Y FIRMA.

ORIGINAL PARA EL PRESIDENTE DE LA MESA DIRECTIVA DE LA CASILLA COPIA PARA LA DIRECCION GENERAL DEL IEEEM COPIA PARA EL CONSEJO ELECTORAL COPIA PARA LOS REPRESENTANTES DE LOS PARTIDOS POLITICOS Y COALICIONES

A _____ DE _____ 2003

*Documentación auxiliar*5

5. RELACIÓN DE LOS REPRESENTANTES GENERALES DE LOS PARTIDOS POLÍTICOS.

5.1. Descripción.

Documento en el que se registran los nombres debidamente acreditados de aquellos ciudadanos que fungirán como representantes generales de los partidos políticos.

5.2. Fundamento legal.

El Código Electoral del Estado de México, en los:

Artículos 27, 28, 29, 30, 67, 68 Fracciones de la I a la VI y VIII, 69, 71, 72, 73, 74 Fracciones de la I a la VI y X, 75, 126 Fracción IV, 174, 178, 183 y 192 Fracción II.

5.3. Especificaciones Técnicas.

- En la parte superior izquierda, irá el logotipo del IEEM en un recuadro negro.
- Centrado, el tipo de elección con tipografía Times.
- El nombre del documento irá en tipografía Times.

Los logotipos de los partidos políticos contendrán sus colores oficiales.

Formato carta 21.5 x 28 cms.

Selección a color.

Papel autocopiante blanco.

Juego rápido.

Original para el Presidente de la Mesa Directiva de Casilla.

Copia para la Dirección General del IEEM.

Copia para el Consejo Municipal.

Copia para el representante del PAN.

Copia para el representante de la coalición PRI- PVEM.

Copia para el representante del PRD.

Copia para el representante del PT.

Copia para el representante de C.

Copia para el representante del PAS.

Copia para el representante del PCPPEM

Total 10. Original y 9 copias.

NOTA:

** Este formato se imprimirá en el Sistema de Representantes de Partidos Políticos*

**** En la documentación electoral se incluirá a los Partidos Políticos que tengan derecho a participar en los Procesos Electorales Extraordinarios***



ELECCIÓN EXTRAORDINARIA DE AYUNTAMIENTO
DEL ESTADO DE MÉXICO, 12 DE OCTUBRE DEL 2003
**RELACIÓN DE LOS REPRESENTANTES
GENERALES DE LOS PARTIDOS
POLÍTICOS Y COALICIONES**

DISTRITO _____ MUNICIPIO _____ SECCIÓN ELECTORAL _____ CASILLA B C _____ EXTRAORDINARIA _____
UBICACIÓN DE LA CASILLA: _____

REPRESENTANTES		
PARTIDOS POLÍTICOS Y COALICIONES	PROPIETARIOS (NOMBRE)	SUPLENTES (NOMBRE)

CONSEJO MUNICIPAL

PRESIDENTE DEL CONSEJO MUNICIPAL _____ SECRETARIO DEL CONSEJO MUNICIPAL _____
(NOMBRE Y FIRMA) (NOMBRE Y FIRMA)

ORIGINAL PARA EL PRESIDENTE DE LA ASAMBLEA DIRECTIVA DE CASILLA. COPIA PARA LA DIRECCIÓN GENERAL DEL IIEEM. COPIA PARA EL CONSEJO MUNICIPAL. COPIAS PARA LOS REPRESENTANTES DE LOS PARTIDOS POLÍTICOS Y COALICIONES.



ELECCIÓN EXTRAORDINARIA DE AYUNTAMIENTO
DEL ESTADO DE MÉXICO, 12 DE OCTUBRE DEL 2003
**RELACIÓN DE LOS REPRESENTANTES
GENERALES DE LOS PARTIDOS
POLÍTICOS Y COALICIONES**

DISTRITO **23** MUNICIPIO **ATENCO** SECCIÓN ELECTORAL _____ CABALLA **8** C. _____ EXTRAORDINARIA _____
UBICACIÓN DE LA CABALLA: _____

REPRESENTANTES		
PARTIDOS POLÍTICOS Y COALICIONES	PROPIETARIOS (NOMBRE)	SUPLENTES (NOMBRE)

CONSEJO MUNICIPAL

PRESIDENTE DEL CONSEJO MUNICIPAL _____ SECRETARIO DEL CONSEJO MUNICIPAL _____
(NOMBRE Y FIRMA) (NOMBRE Y FIRMA)

ORIGINAL PARA EL PRESIDENTE DE LA MESA DIRECTIVA DE CABALLA COPULA PRECISA DIRECCION GENERAL DEL REG. CIVIL PARA EL CONEJO MUNICIPAL, COPIAS PARA LOS REPRESENTANTES DE LOS PARTIDOS POLITICOS Y COALICIONES.

A _____ DE _____ 2003

Documentación auxiliar

6

6. HOJA DE INCIDENTES.

6.1. Descripción.

Documento en el cual el Secretario de la Mesa Directiva de Casilla describe los incidentes y hechos que se presentaron durante la jornada electoral, las medidas que se acordaron tomar al respecto, así como, los escritos de incidentes presentados por cada partido político.

Firman los integrantes de la Mesa Directiva de Casilla y los representantes de los partidos políticos.

6.2 Fundamento Legal.

Con fundamento en lo dispuesto por la Constitución Política del Estado Libre y Soberano de México en el:

Artículo 11

El Código Electoral del Estado de México, en los:

Artículos 27, 28, 29, 30, 67, 68 Fracciones de la I a la VI y VIII, 69, 71, 72, 73, 74 Fracciones de la I a la VI y X, 75, 126 Fracción IV, 192 Fracción V, 201 Fracción V, 210 y 233 Fracción V.

6.3. Especificaciones Técnicas.

- En la parte superior derecha, irá el número de folio.
- En la parte superior izquierda, irá el logotipo del IEEM en un recuadro negro.
- Centrado, el tipo de elección con tipografía Times.
- El nombre del documento irá en tipografía Times.

El rubro de hoja de incidentes, así como el número de Acta y descripción incluirán tipografía Times. La tipografía del texto restante contienen la misma tipografía con puntaje variado.

Formato 28 x 43 cms. (doble carta).

Selección a color.

Papel autocopiante blanco.

Juego rápido.

Original para el expediente de la elección de Ayuntamiento.

Copia para el representante del PAN.

Copia para el representante de la coalición PRI- PVEM.

Copia para el representante del PRD.

Copia para el representante del PT.

Copia para el representante de C.

Copia para el representante del PAS.

Copia para el representante de PCPPEM

Total 8. Original y 7 copias.

NOTA

*** En la documentación electoral se incluirá a los Partidos Políticos que tengan derecho a participar en los Procesos Electorales Extraordinarios**

*Documentación auxiliar*7

**7. HOJA PARA HACER LAS OPERACIONES DE CÓMPUTO
DE LA ELECCIÓN EXTRAORDINARIA DE AYUNTAMIENTO.**

7.1 Descripción

Documento para realizar las operaciones del escrutinio y cómputo en la casilla en la elección extraordinaria de Ayuntamiento.

7.2. Fundamento Legal.

El Código Electoral del Estado de México, en los:

Artículos 27, 28, 29, 30, 67, 68 Fracciones de la I a la VI y VIII, 69, 71, 72, 73, 74 Fracción de la I a la VI y X, 75, 126 Fracción IV, 192 Fracción V y 230 Fracción VI.

7.3. Especificaciones Técnicas.

- En la parte superior izquierda, irá el logotipo del IEEM en un recuadro negro.
- Centrado, el tipo de elección.
- El nombre del documento en tipografía Times calada en blanco en un bloque negro.

Formato carta 21.5 x 28 Cms.

Impresión a una cara en una tinta color negro.

Papel bond 70 gramos.

NOTA

**** En la documentación electoral se incluirá a los Partidos Políticos que tengan derecho a participar en lcs Procesos Electorales Extraordinarios***



ELECCIÓN EXTRAORDINARIA DE AYUNTAMIENTO DEL ESTADO DE MÉXICO, 12 DE OCTUBRE DEL 2003

HOJA PARA HACER LAS OPERACIONES DE CÓMPUTO DE LA ELECCIÓN EXTRAORDINARIA DE AYUNTAMIENTO

ESTA HOJA DEBERÁ SER UTILIZADA PARA REALIZAR LAS OPERACIONES AQUÍ SEÑALADAS Y LOS RESULTADOS SE VERIFICARÁN ANTES DE ANOTARLOS EN EL ACTA FINAL DE ESCRUTINIO Y CÓMPUTO

NÚMERO DE BOLETAS SOBREVANTES (NO USADAS EN LA VOTACIÓN Y QUE FUERON INUTILIZADAS POR EL SECRETARIO)

TOTAL DE ELECTORES QUE VOTARON CONFORME A LA LISTA NOMINAL, INCLUYE REPRESENTANTES DE PARTIDO ACREDITADOS EN LA CASILLA

TOTAL DE BOLETAS EXTRAIDAS DE LA URNA

RESULTADOS

VOTOS POR PARTIDO O COALICIÓN PARA AYUNTAMIENTOS EXTRAIDOS DE LA URNA CORRESPONDIENTE

Table with 2 columns: Party/Category and Votes. Rows include PAN, COALICIÓN PRI-PPVEM ALIANZA PARA TODOS, PRD, PT, PC, PAS, PCPPEM, PLANILLAS DE CANDIDATOS NO REGISTRADOS, VOTOS NULOS, and VOTACIÓN TOTAL EMITIDA.

ESTA HOJA ES SÓLO PARA HACER OPERACIONES DE CÓMPUTO NO TIENE NINGUNA VALIDEZ LEGAL, NI PUEDE SUSTITUIR EL ACTA DE ESCRUTINIO Y CÓMPUTO



ELECCIÓN EXTRAORDINARIA DE AYUNTAMIENTO DEL ESTADO DE MÉXICO, 12 DE OCTUBRE DEL 2003

HOJA PARA HACER LAS OPERACIONES DE CÓMPUTO ELECCIÓN EXTRAORDINARIA DEL AYUNTAMIENTO DE ATENCO

ESTA HOJA DEBERÁ SER UTILIZADA PARA REALIZAR LAS OPERACIONES AQUÍ SEÑALADAS Y LOS RESULTADOS SE VERIFICARÁN ANTES DE ANOTARLOS EN EL ACTA FINAL DE ESCRUTINIO Y CÓMPUTO

NÚMERO DE BOLETAS SOBRIANES (NO USADAS EN LA VOTACIÓN Y QUE FUERON INUTILIZADAS POR EL SECRETARIO) [] [] []

TOTAL DE ELECTORES QUE VOTARON CONFORME A LA LISTA NOMINAL, INCLUYE REPRESENTANTES DE PARTIDO ACREDITADOS EN LA CASILLA [] [] []

TOTAL DE BOLETAS EXTRAIDAS DE LA URNA [] [] []

RESULTADOS

VOTOS POR PARTIDO O COALICIÓN PARA AYUNTAMIENTOS EXTRAIDOS DE LA URNA CORRESPONDIENTE

PAN	[]
COALICIÓN PRI-PVEM ALIANZA PARA TODOS	[]
PRD	[]
PT	[]
PAS	[]
PLANILLAS DE CANDIDATOS NO REGISTRADOS	[]
VOTOS NULOS	[]
VOTACIÓN TOTAL EMITIDA	[]

ESTA HOJA ES SÓLO PARA HACER OPERACIONES DE CÓMPUTO NO TIENE NINGUNA VALIDEZ LEGAL, NI PUEDE SUSTITUIR EL ACTA DE ESCRUTINIO Y CÓMPUTO

Documentación auxiliar

8

**8. HOJA DE RESULTADOS PRELIMINARES DEL COMPUTO MUNICIPAL
DE LA ELECCIÓN EXTRAORDINARIA DE AYUNTAMIENTO.**

8.1. Descripción.

Documento en el cual se registran por municipio y sección los resultados preliminares obtenidos por los partidos políticos en cada una de las casillas.

8.2. Fundamento legal.

El Código Electoral del Estado de México, en los:

Artículos 27, 28, 29, 30, 67, 68 Fracciones de la I a la VI y VIII, 69, 71, 72, 73, 74 Fracción de la I a la VIII y X, 75, así como el 251 Fracciones III y IV.

8.3. Especificaciones Técnicas.

- En la parte superior izquierda, irá el logotipo del IEEM en un recuadro negro.
- Centrado, el tipo de elección con tipografía Times.
- El nombre del documento irá en tipografía Times, calada en blanco en un bloque negro.
- El resto del texto en "Times" en diferentes puntaje.

Formato 21.5 x 34 Cms. (Tamaño Oficio Horizontal).

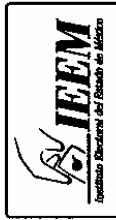
Impreso a 1 tinta en Negro.

Papel bond Blanco de 70 gramos.

**Nota:*

** En el caso de registrarse candidaturas comunes, se llenará el formato determinado para este efecto.*

** En la documentación electoral se incluirá a los Partidos Políticos que tengan derecho a participar en los Procesos Electorales Extraordinarios*



ELECCIÓN EXTRAORDINARIA DE AYUNTAMIENTO DEL ESTADO DE MÉXICO, 12 DE OCTUBRE DEL 2003

RESULTADOS PRELIMINARES DEL CÓMPUTO MUNICIPAL

DISTRITO: _____ MUNICIPIO: _____ HOJA _____ DE _____

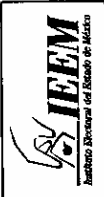
SECCIÓN	TIPO DE CASILLA	PAN	PRI - PVER - ALIANZA PARA TODOS	PRD	PT	PC	PAS	PCPPE	VOTOS DE PLANEILLAS DE CANDIDATOS NO REGISTRADOS	VOTOS NULOS	VOTACIÓN TOTAL EMITIDA

SUBTOTAL DE VOTOS _____

PARTIDOS POSTULANTES	RESULTADOS

CANDIDATOS COMINES: LOS VOTOS SE COMPUTARÁN A FAVOR DE CADA UNO DE LOS PARTIDOS POLÍTICOS Y SE SUMARÁN A FAVOR DEL CANDIDATO COMIN (ART. 79 FRAC. II INCISO A)

ELECCIÓN EXTRAORDINARIA DE AYUNTAMIENTO DEL ESTADO DE MÉXICO, 12 DE OCTUBRE DEL 2003



RESULTADOS PRELIMINARES DEL CÓMPUTO MUNICIPAL

MUNICIPIO: **ATENCO**

DISTRITO: **23**

HOJA _____ DE _____

SECCIÓN	TIPO DE CASILLA	PAN	PRI - PVEM ALIANZA PARA TODOS	PRD	PT	PAS	VOTOS DE CANDIDATOS NO REGISTRADOS	VOTOS NULOS	VOTACIÓN TOTAL EMITIDA
SUBTOTAL DE VOTOS									

PARTIDOS POSTULANTES	RESULTADOS

CANDIDATOS COMUNES. LOS VOTOS SE COMPTARÁN A FAVOR DE CADA UNO DE LOS PARTIDOS POLITICOS Y SE SUMARÁN A FAVOR DEL CANDIDATO COMÚN (ART. 79 FRAC. II INCISO A)

*Documentación auxiliar*9

9. HOJA DE RESULTADOS DEL CÓMPUTO MUNICIPAL.

9.1. Descripción.

Documento en el que se registra la votación por planillas, para planillas de candidatos no registrados, votos nulos y el total emitido en las casillas del distrito por sección, y los subtotales de votos obtenidos por los partidos políticos en cada una de ellas.

9.2. Fundamento legal.

El Código Electoral del Estado de México, en el:

Artículo 270

9.3. Especificaciones Técnicas.

- En la parte superior izquierda, irá el logotipo del IEEM en un recuadro negro.
- Centrado, el tipo de elección con tipografía Times.
- El nombre del documento irá en tipografía Times, calada en blanco en un bloque negro.
- El resto del texto en "Times" en diferentes puntaje.

Formato 21.5 x 34 cms. (Tamaño Oficio Horizontal).

Impreso a 1 tinta en Negro.

Papel bond Blanco de 70 gramos.

**Nota:*

** En el caso de registrarse candidaturas comunes, se llenará el formato determinado para este efecto.*

**** En la documentación electoral se incluirá a los Partidos Políticos que tengan derecho a participar en los Procesos Electorales Extraordinarios***

ELECCIÓN EXTRAORDINARIA DE AYUNTAMIENTO DEL ESTADO DE MÉXICO, 12 DE OCTUBRE DEL 2003



RESULTADOS DEL CÓMPUTO MUNICIPAL

DISTRITO:		MUNICIPIO:							HOJA	DE	
SECCIÓN	TIPO DE CASILLA	PAN	PRI - PVEM ALIANZA PARA TODOS	PBB	PT	PC	PAS	PCPPE	VOTOS DE PLANTILLAS REGISTRADAS NO REGISTRADAS	VOTOS NULOS	VOTACIÓN TOTAL EMITIDA
SUBTOTAL DE VOTOS											

PARTIDOS POSTULANTES	RESULTADOS

MUESTRA

CAMBIATOS COMIEN: LOS VOTOS SE COMPUTARÁN A FAVOR DE CADA UNO DE LOS PARTIDOS POLÍTICOS Y SE SUMARÁN A FAVOR DEL CANDIDATO COMÚN (PART. 76 FRACC. III INCD. A.)

ELECCIÓN EXTRAORDINARIA DE AYUNTAMIENTO DEL ESTADO DE MÉXICO, 12 DE OCTUBRE DEL 2003



RESULTADOS DEL CÓMPUTO MUNICIPAL

DISTRITO: 23		MUNICIPIO: ATEENCO						HOJA	DE
SECCIÓN	TIPO DE CASILLA	PAN	PSAEM PASADITOS	PRD	PT	PAS	VOTOS DE FAMILIAS DE CANDIDATOS NO REGISTRADAS	VOTOS NULOS	VOTACIÓN TOTAL EMITIDA
LISTA									
SUBTOTAL DE VOTOS									

PARTIDOS POSTULANTES	RESULTADOS

CANDIDATOS COMUNES: LOS VOTOS SE COMPUTARÁN A FAVOR DE CADA UNO DE LOS PARTIDOS POLITICOS Y SE SUMARÁN A FAVOR DEL CANDIDATO COMUN (ART. 76 FRAC. II INSC. A.)

*Documentación auxiliar*10

10. RECIBO DE DOCUMENTACION Y MATERIAL ENTREGADO AL PRESIDENTE DE LA MESA DIRECTIVA DE CASILLA.

10.1. Descripción.

Documento en el cual se enlistan las boletas para la elección, la documentación y el material (por cantidad y folio) que se utilizarán durante la jornada electoral de Ayuntamiento de cada una de las casillas, entregándose a los Presidentes de la Mesas Directivas de Casilla, quienes acusarán de recibido, complementando con sus nombres y firmas respectivas.

10.2. Fundamento legal.

El Código Electoral del Estado de México, en los:

Artículos 27, 28, 29, 30, 126 Fracción IV y 192.

10.3. Especificaciones Técnicas.

- En la parte superior izquierda, irá el logotipo del IEEM en un recuadro negro.
- Centrado, el tipo de elección con tipografía Times.
- El nombre del documento irá en tipografía Times, calada en blanco en un bloque negro.
- El resto del texto en "Times" en diferentes puntaje.

Formato oficio 21.5 x 34 cms.

Impresión a una cara en tinta negra.

Papel autocopiante blanco.

Juego rápido.

Original para el Consejo Municipal.

Copia para el presidente de la mesa directiva de casilla.

Total 2. Original y 1 copia.



ELECCIÓN EXTRAORDINARIA DE AYUNTAMIENTOS DEL ESTADO DE MÉXICO, 12 DE OCTUBRE DEL 2003

Recibo de Documentación y Material entregado al Presidente de la Mesa Directiva de Casilla

EL C. _____ PRESIDENTE DE LA MESA DIRECTIVA DE CASILLA _____ DE LA SECCIÓN ELECTORAL _____ UBICADA EN EL MUNICIPIO _____ Y EN EL DISTRITO ELECTORAL LOCAL _____ RECIBÍ DEL CONSEJO MUNICIPAL ELECTORAL DE _____ SIENDO LAS _____ HORAS DEL DÍA _____ DEL MES DE _____ DEL AÑO 2003, LA SIGUIENTE DOCUMENTACIÓN Y MATERIALES ELECTORALES.

BOLETAS ELECTORALES PARA LA ELECCIÓN EXTRAORDINARIA DE AYUNTAMIENTO

NÚMERO	DEL FOLIO	AL FOLIO

DESCRIPCIÓN	CANTIDAD	DEL FOLIO	AL FOLIO	DESCRIPCIÓN	CANTIDAD
DOCUMENTOS				MATERIALES	
> ACTA DE LA JORNADA ELECTORAL (1)	_____	_____	_____	> URNA PARA LA ELECCIÓN EXTRAORDINARIA DE AYUNTAMIENTO	_____
> ACTA DE ESCRUTINIO Y CÓMPUTO DE LA ELECCIÓN EXTRAORDINARIA DE AYUNTAMIENTO (2A)	_____	_____	_____	> BASE PARA LA URNA	_____
> CONSTANCIA DE CLAUSURA DE LA CASILLA Y REMISIÓN DEL PAQUETE ELECTORAL AL CONSEJO MUNICIPAL (2B)	_____	_____	_____	> MAMPARA ELECTORAL	_____
> RECIBO DE COPIA LEGIBLE DE LAS ACTAS DE CASILLA PARA LOS REPRESENTANTES DE LOS PARTIDOS POLÍTICOS Y COALICIONES DE LA ELECCIÓN EXTRAORDINARIA DE AYUNTAMIENTO	_____	_____	_____	> MARCADORA PARA CREDENCIAL	_____
> HOJA DE INCIDENTES	_____	_____	_____	> CAJA PARA PAQUETE ELECTORAL DE AYUNTAMIENTO	_____
> LISTA NOMINAL DE ELECTORES	_____	_____	_____	> PORTAFOLIO DE DOCUMENTACIÓN ELECTORAL DE AYUNTAMIENTO	_____
> RELACIÓN DE REPRESENTANTES DE LOS PARTIDOS POLÍTICOS Y COALICIONES ANTE LA MESA DIRECTIVA DE CASILLA	_____	_____	_____	> LÍQUIDO INDELEBLE (2)	_____
> RELACIÓN DE REPRESENTANTES GENERALES DE LOS PARTIDOS POLÍTICOS Y COALICIONES	_____	_____	_____	> CARTEL DE AMBIO DE LOCALIZACIÓN DE CASILLA PARA LA ELECCIÓN DEL 12 DE OCTUBRE DEL 2003	_____
> SOBRE PARA ACTA DE ESCRUTINIO Y CÓMPUTO POR FURSA DEL PAQUETE ELECTORAL DE LA ELECCIÓN EXTRAORDINARIA DE AYUNTAMIENTO	_____	_____	_____	> CARTEL DE IDENTIFICACIÓN DE CASILLA	_____
> SOBRE PARA EXPEDIENTE DE LA ELECCIÓN EXTRAORDINARIA DE AYUNTAMIENTO	_____	_____	_____	> CARTEL DE RESULTADOS DE LA CASILLA PARA LA ELECCIÓN EXTRAORDINARIA DE AYUNTAMIENTO	_____
> SOBRE PARA VOTOS VÁLIDOS DE LA ELECCIÓN EXTRAORDINARIA DE AYUNTAMIENTO	_____	_____	_____	> MARCADORES NEGROS	_____
> SOBRE PARA VOTOS NULOS DE LA ELECCIÓN EXTRAORDINARIA DE AYUNTAMIENTO	_____	_____	_____	> ORAYONES	_____
> SOBRE PARA BOLLETAS SOBRIANTES UTILIZADAS DE LA ELECCIÓN EXTRAORDINARIA DE AYUNTAMIENTO	_____	_____	_____	> FAJILLAS DE PROTECCIÓN PARA LAS URNAS DE LA ELECCIÓN EXTRAORDINARIA DE AYUNTAMIENTO	_____
> SOBRE PARA EL PROGRAMA DE RESULTADOS ELECTORALES PRELIMINARES DE LA ELECCIÓN EXTRAORDINARIA DE AYUNTAMIENTO	_____	_____	_____	> FAJILLAS DE PROTECCIÓN PARA PAQUETE ELECTORAL DE LA ELECCIÓN EXTRAORDINARIA DE AYUNTAMIENTO	_____
> EJEMPLAR DEL CÓDIGO ELECTORAL DEL ESTADO DE MÉXICO	_____	_____	_____	> HOJAS PAPER BOND	_____
> COMPROBANTE DE RECEPCIÓN DE ESCRITOS DE PROTESTA	_____	_____	_____	> HOJAS DE PAPEL CARBÓN	_____
				> LÁPICES	_____
				> BOLÍGRAPOS	_____
				> GOMAS PARA BORRAR	_____
				> CAJA DE CLIPS	_____
				> CINTA ADHESIVA TRANSPARENTE	_____
				> LÁPIZ ADHESIVO	_____
				> SOBRES BLANCOS	_____
				> CINTA PLÁSTICA CAMELA	_____
				> SELLO CON LEYENDA "VOTO"	_____
				> TINTA PARA SELLO	_____
				> COLÓN PARA SELLO	_____
				> ORIENTADOR ELECTORAL	_____
				> JUEGO DE CARTELES DE INFORMACIÓN	_____
				> JUEGO DE GUANTES DE LATEX	_____
				> LONA DE RAPIA PARA CUBRIR CASILLA	_____
				> CUBIERTAS PARA FUNCIONARIOS	_____

RECIBÍ EL PRESIDENTE DE LA MESA DIRECTIVA DE CASILLA

NOMBRE Y FIRMA

Documentación auxiliar

11

11. COMPROBANTE DE RECEPCIÓN DE ESCRITOS DE PROTESTA**11.1. Descripción.**

Material que se utiliza para dar a conocer los medios de impugnación que interpuso(ieron) el(los) representante(s) de los partido(s) político(s) por la presunta existencia de violaciones durante la elección de Ayuntamiento.

11.2. Fundamento legal

El Código Electoral del Estado de México, en los:

Artículos 27, 28, 29, 30, 67, 68 Fracciones de la I a la VI y VIII, 69, 71, 72, 73, 74 Fracción de la I a la VI y X, 75 y 304.

11.3. Especificaciones Técnicas.

- En la parte superior izquierda, irá el logotipo del IEEM en un recuadro negro.
- Centrado, el tipo de elección con tipografía Times.
- El nombre del documento irá en tipografía Times, calada en blanco en un bloque negro.
- En la parte superior derecha irá el número de folio.
- El resto del texto en "Times" en diferentes puntajes.

Formato 21.5 x 14 cms. horizontal con talón desprendible en la parte izquierda.

A una tinta.

Papel autocopiante.

Juego rápido.

Original para el Consejo Municipal.

Copia para el representante del PAN.

Copia para el representante de la coalición PRI- PVEM.

Copia para el representante del PRD.


Copia para el representante del PT.

Copia para el representante de C.

Copia para el representante del PAS.

Copia para el representante de PCPPEM

Total 8. Original y 7 copias.

		ELECCIÓN EXTRAORDINARIA DE AYUNTAMIENTO DEL ESTADO DE MÉXICO, 12 DE OCTUBRE DEL AÑO 2003	
		Comprobante de Recepción de Escritos de Protesta	
DISTRITO: _____		FOLIO: _____	
MUNICIPIO: _____		SECCIÓN ELECTORAL: _____	
CASILLA <input type="checkbox"/> B <input type="checkbox"/> C <input type="checkbox"/> EX <input type="checkbox"/>			
A LAS _____ HORAS DEL DÍA _____ DE OCTUBRE DEL AÑO 2003, EL C. _____ <small>NOMBRE Y PAREJA</small>			
DEBIDAMENTE ACREDITADO COMO REPRESENTANTE DEL PARTIDO O COALICIÓN: _____			
ENTREGÓ A ESTA MESA DIRECTIVA DE CASILLA EL (LOS) ESCRITO (S) DE PROTESTA,			
<input type="checkbox"/>	<input type="text"/>	QUE INTERPUSO POR LA PRESUNTA EXISTENCIA DE VIOLACIONES DURANTE LA	
<small>CON NÚMERO</small>	<small>CON LETRA</small>	JORNADA ELECTORAL.	
ESTE RECIBO SE EXTIENDE CON FUNDAMENTO EN EL CÓDIGO ELECTORAL DEL ESTADO DE MÉXICO EN SU ARTÍCULO 304			
RECIBE EL PRESIDENTE O FUNCIONARIO DE LA MESA DIRECTIVA DE CASILLA			
_____ <small>NOMBRE</small>		_____ <small>FIRMA</small>	
<small>ORIGINAL PARA EL CONSEJO MUNICIPAL COPIA PARA LOS REPRESENTANTES DE LOS PARTIDOS POLÍTICOS Y COALICIONES</small>			

Documentación auxiliar

12

12. RECIBO DE COPIA LEGIBLE DE LAS ACTAS DE CASILLA PARA LOS REPRESENTANTES DE LOS PARTIDOS POLÍTICOS Y COALICIONES.**12.1. Descripción.**

Documento en el cual se registran las copias de las actas levantadas en la casilla durante la jornada electoral las cuales son entregadas a los representantes de los partidos políticos y coaliciones.

12.2 Fundamento Legal.

El Código Electoral del Estado de México, en los:

Artículos 27, 28, 29, 30, 67, 68, 69, 71, 72, 73, 74 Fracciones de la I a la VI y X, 75, 192 Fracción V y 237.

12.3. Especificaciones Técnicas.

- En la parte superior derecha irá el número de folio.
- En la parte superior alineado a la izquierda irá el logotipo del IEEM en un recuadro negro.
- Centrado el tipo de elección con tipografía Times.
- El nombre del documento irá en Tipografía Times, en un bloque de color Pantone 137-5
- Líneas en microtexto.

Formato carta 21.5 x 28 cms.

Impresión a una cara en papel autocopiante blanco.

Selección a color.

Emblema del partido político a color.

Original para el expediente de la Casilla.

Copia para el Presidente de la Mesa Directiva de Casilla.

Copia para el representante del PAN.

Copia para el representante de la coalición PRI- PVEM.

Copia para el representante del PRD.

Copia para el representante del PT.

Copia para el representante de C.

Copia para el representante del PAS.

Copia para el representante de PCPEM

Total 9. Original y 8 copias.

NOTA

*** En la documentación electoral se incluirá a los Partidos Políticos que tengan derecho a participar en los Procesos Electorales Extraordinarios**

FOJO



ELECCIÓN EXTRAORDINARIA DE AYUNTAMIENTO DEL ESTADO DE MÉXICO, 12 DE OCTUBRE DEL 2003

Recibo de Copia Legible de las actas de Casilla para los Representantes de Partidos Políticos y Coaliciones

DISTRITO: _____ MUNICIPIO: _____ SECCIÓN: _____ CABILLA: _____ # _____ C. _____ EXTRAORDINARIA _____

CONCLUIDO EL ESCRUTINIO Y CÓMPUTO DE LA VOTACIÓN EMITIDA, SE INTEGRARÁ EL EXPEDIENTE ELECTORAL DE LA CASILLA, ADhiriÉNDOSE POR FUERA DEL PAQUETE ELECTORAL, EL SOBRE CORRESPONDIENTE AL ACTA DE ESCRUTINIO Y CÓMPUTO, ENTREGÁNDOSE A LOS REPRESENTANTES DE LOS PARTIDOS POLÍTICOS Y COALICIONES QUE SE ENCUENTREN PRESENTES EL DÍA DE LA JORNADA ELECTORAL DEL 2003, CON BASE EN LO DISPUESTO POR LA CONSTITUCIÓN POLÍTICA DEL ESTADO LIBRE Y SOBERANO DE MÉXICO EN SU ARTÍCULO 11 Y EN EL CÓDIGO ELECTORAL DEL ESTADO DE MÉXICO EN SUS ARTÍCULOS 27, 28, 29, 30, 87, 88, 89, 71, 72, 73, 74, 75, 182 Y 237.

PARTIDOS POLÍTICOS Y COALICIONES	ACTA DE LA JORNADA ELECTORAL	ACTA DE ESCRUTINIO Y CÓMPUTO EN LA CASILLA ELECTORAL	REPRESENTANTES DE LOS PARTIDOS POLÍTICOS Y COALICIONES	
	1	2A	NOMBRE	PRIMA

ORIGINAL PARA EL EXPEDIENTE. COPIA PARA EL PRESIDENTE DE LA MESA DIRECTIVA DE CASILLA. COPIA PARA LOS REPRESENTANTES DE LOS PARTIDOS POLÍTICOS Y COALICIONES.

FOLIO



ELECCIÓN EXTRAORDINARIA DE AYUNTAMIENTO DEL ESTADO DE MÉXICO, 12 DE OCTUBRE DEL 2003

Recibo de Copia Legible de las actas de Casilla para los Representantes de Partidos Políticos y Coaliciones

DISTRITO: **23** MUNICIPIO: **ATENCO** SECCIÓN: _____ CASILLA: **8** C. _____ EXTRAORDINARIA _____

CONCLUIDO EL ESCRUTINIO Y CÓMPUTO DE LA VOTACIÓN EMITIDA. SE INTEGRARÁ EL EXPEDIENTE ELECTORAL DE LA CASILLA, ADHIRIÉNDOSE POR FUERA DEL PAQUETE ELECTORAL, EL SOBRE CORRESPONDIENTE AL ACTA DE ESCRUTINIO Y CÓMPUTO, ENTREGÁNDOSE A LOS REPRESENTANTES DE LOS PARTIDOS POLÍTICOS Y COALICIONES QUE SE ENCUENTREN PRESENTES EL DÍA DE LA JORNADA ELECTORAL DEL 2003, CON BASE EN LO DISPUESTO POR LA CONSTITUCIÓN POLÍTICA DEL ESTADO LIBRE Y SOBERANO DE MÉXICO EN SU ARTÍCULO 11 Y EN EL CÓDIGO ELECTORAL DEL ESTADO DE MÉXICO EN SUS ARTÍCULOS 27, 29, 30, 67, 68, 69, 71, 72, 73, 74, 75, 102 Y 237.

PARTIDOS POLÍTICOS Y COALICIONES	ACTA DE LA JORNADA ELECTORAL	ACTA DE ESCRUTINIO Y CÓMPUTO EN LA CASILLA ELECTORAL	REPRESENTANTES DE LOS PARTIDOS POLÍTICOS Y COALICIONES	
			NOMBRE	FIRMA
	1	2A		

ORIGINAL PARA EL EXPEDIENTE, COPIA PARA EL PRESIDENTE DE LA MESA DIRECTIVA DE CASILLA, COPIA PARA LOS REPRESENTANTES DE LOS PARTIDOS POLÍTICOS Y COALICIONES.

Documentación auxiliar

13

13. RECIBO DE ENTREGA-RECEPCIÓN DEL PAQUETE ELECTORAL

13.1. Descripción.

Documento en el cual el Presidente o Funcionario autorizado del Consejo Municipal Electoral hace constar las condiciones y tiempo en el que entrega el paquete electoral de casilla.

13.2. Fundamento legal.

El Código Electoral del Estado de México, en los:

Artículos 27, 28, 29, 30, 67, 68 Fracciones de la I a la VI y VIII, 69, 71, 72, 73, 74 Fracciones de la I a la VI y X, 75 así como el 249 Fracción II.

13.3. Especificaciones Técnicas.

- En la parte superior alineado a la izquierda, irá el logotipo del IEEM en un recuadro negro.
- Centrado, el tipo de elección con tipografía Times.
- El nombre del documento irá en Tipografía Times, en un bloque de color Pantone 137-5. y folio.
- Líneas en microtexto.

Formato 21.5 x 14 cms.

Selección de color.

Papel autocopiante.

Juego rápido.

Original para el Consejo Municipal.

Copia para el Funcionario de la Mesa Directiva de Casilla.

Copia para el representante del PAN.

Copia para el representante de la coalición PRI- PVEM.

Copia para el representante del PRD.

Copia para el representante del PT.

Copia para el representante de C.

Copia para el representante del PAS.

Copia para el representante del PCPEM

Total 9. Original y 8 copias.



ELECCIÓN EXTRAORDINARIA DE AYUNTAMIENTO
DEL ESTADO DE MÉXICO, 12 DE OCTUBRE DEL AÑO 2003

Entrega - Recepción del Paquete Electoral			FOLIO:
DISTRITO:	MUNICIPIO:	SECCIÓN ELECTORAL:	CASILLA: B <input type="checkbox"/> C <input type="checkbox"/> EX <input type="checkbox"/>
A LAS _____ HORAS DEL DÍA _____ DE OCTUBRE DEL AÑO 2003, EL C. _____ <small style="display: block; text-align: right;">(NOMBRE)</small> ENTREGA A ESTE CONSEJO MUNICIPAL ELECTORAL EL PAQUETE CON EL EXPEDIENTE DE CASILLA, CON FUNDAMENTO EN EL CÓDIGO ELECTORAL DEL ESTADO DE MÉXICO EN SU ARTÍCULO 249.			
¿ EL PAQUETE TIENE MUESTRAS DE ALTERACIÓN ?			<input type="checkbox"/> SI <input type="checkbox"/> NO
¿ UN TANTO DEL ACTA FINAL DE ESCRUTINIO Y CÓMPUTO POR FUERA DEL PAQUETE ELECTORAL ?			<input type="checkbox"/> SI <input type="checkbox"/> NO
RECIBE: PRESIDENTE O FUNCIONARIO AUTORIZADO DEL CONSEJO MUNICIPAL ELECTORAL		ENTREGA: PRESIDENTE O FUNCIONARIO AUTORIZADO DE LA MESA DIRECTIVA DE CASILLA	
_____ <small>(NOMBRE Y FIRMA)</small>		_____ <small>(NOMBRE Y FIRMA)</small>	

ORIGINAL PARA EL CONSEJO MUNICIPAL.
 COPIA PARA EL FUNCIONARIO DE LA MESA DIRECTIVA DE CASILLA.
 COPIA PARA LOS REPRESENTANTES DE LOS PARTIDOS POLÍTICOS Y COALICIONES.

Documentación auxiliar

14

14. RECIBO DE ENTREGA DEL SOBRE PREP

14.1. Descripción.

Documento en el cual el Presidente o Funcionario autorizado del Consejo Municipal Electoral, hace constar la recepción de las actas de escrutinio y cómputo para realizar la suma correspondiente e informar de manera inmediata a la Dirección General del Instituto.

14.2. Fundamento legal.

El Código Electoral del Estado de México, en los:

Artículos 27, 28, 29, 30, 67, 68 Fracciones de la I a la VI y VIII, 69, 71, 72, 73, 74 Fracciones de la I a la VI y X, 75 y el 102 Fracción XX.

14.3. Especificaciones Técnicas.

- En la parte superior alineado a la izquierda, irá el logotipo del IEEM en un recuadro negro.
- Centrado, el tipo de elección con tipografía Times.
- El nombre del documento irá en Tipografía Times, en un bloque de color Pantone 137-5 y folio.
- Líneas en microtexto

Formato 21.5 x 14 cms.

Selección de color.

Papel autocopiante.

Juego rápido.

Original para el Consejo Municipal.

Copia para el Funcionario de la Mesa Directiva de Casilla.

Copia para el representante del PAN.

Copia para el representante de la coalición PRI- PVEM.

Copia para el representante del PRD.

Copia para el representante del PT.

Copia para el representante de C.

Copia para el representante del PAS.

Copia para el representante de PCPEM

Total 9 . Original y 8 copias.



ELECCIÓN EXTRAORDINARIA DE AYUNTAMIENTO
DEL ESTADO DE MÉXICO, 12 DE OCTUBRE DEL AÑO 2003

Recibo de Entrega del Sobre PREP FOLIO:

DISTRITO:	MUNICIPIO:	SECCIÓN ELECTORAL:	CASILLA:
			B <input type="checkbox"/> C <input type="checkbox"/> EX <input type="checkbox"/>

A LAS _____ HORAS DEL DÍA _____ DE OCTUBRE DEL AÑO 2003, EL C. _____
(NOMBRE)
ENTREGA A ESTE CONSEJO MUNICIPAL ELECTORAL EL SOBRE DEL PROGRAMA DE RESULTADOS ELECTORALES PRELIMINARES, QUE CONTIENE COPIA DEL ACTA DE ESCRUTINIO Y CÓMPUTO DE CASILLA DE LA ELECCIÓN EXTRAORDINARIA DE AYUNTAMIENTO.

RECIBE:
PRESIDENTE O FUNCIONARIO AUTORIZADO
DEL CONSEJO MUNICIPAL ELECTORAL

ENTREGA:
PRESIDENTE O FUNCIONARIO AUTORIZADO
DE LA MESA DIRECTIVA DE CASILLA

(NOMBRE Y FIRMA)

(NOMBRE Y FIRMA)

ORIGINAL PARA EL CONSEJO MUNICIPAL.
COPIA PARA EL FUNCIONARIO DE LA MESA DIRECTIVA DE CASILLA.
COPIA PARA LOS REPRESENTANTES DE LOS PARTIDOS POLÍTICOS Y COALICIONES.

Documentación auxiliar

15

**15. GAFETE DEL PERSONAL DE APOYO
DE LOS CONSEJOS MUNICIPALES.****15.1. Descripción.**

Documento distintivo que se utiliza para identificar y acreditar a todas aquellas personas contratadas eventualmente que habrán de participar con algún cargo o función durante el proceso electoral extraordinario 2003.

15.2. Fundamento legal.

El Código Electoral del Estado de México, en el:

Artículo 193

15.3. Especificaciones Técnicas.


- En la parte superior alineado a la izquierda, irá el logotipo del IEEM en un recuadro negro.
- En la parte superior derecha irá el número de folio.
- Centrado, el tipo de elección con tipografía Times.
- El texto restante se colocará en tipografía Times en diferentes puntajes.


Al reverso se ubicarán los nombres y firmas que correspondan.

Formato 10 x 13.5 cms.

Impresión a una tinta negra.

Papel bond de 120 gramos.

	FOLIO
FOTO	SELECCIÓN EXTRAORDINARIA PARA AYUNTAMIENTOS DEL ESTADO DE MÉXICO
	12 DE OCTUBRE 2003
NOMBRE Y APELLIDOS:	
Personal de Apoyo del Consejo Municipal	
MUNICIPIO:	
VÁLIDA HASTA:	
CUALQUIER ALTERACIÓN O MODIFICACIÓN ANULA LA PRESENTE	
AL SEÑOR ESTE GAFETE SE LE ENTREGA EN COMPLETO USO DEL CÓDIGO MUNICIPAL DEL AÑO 2003	
	FOLIO


SELECCIÓN EXTRAORDINARIA DE AYUNTAMIENTO DEL ESTADO DE MÉXICO, 12 DE OCTUBRE DEL AÑO 2003
Se otorga el presente con base en el artículo 193 del Código Electoral del Estado de México
_____ PRESIDENTE DEL CONSEJO MUNICIPAL
_____ FIRMA DEL INTERESADO



Nombramiento de Representante ante mesa Directiva de Casilla

C. Presidente del Consejo Municipal

de _____, Estado de México

Presente.

Con fundamento en lo dispuesto por el Código Electoral del Estado de México, en sus artículos 51 fracción VI, 125 fracción V, 174, 175, 177, 178 párrafo primero y tercero fracción I, II, III, 179, 180, 215 fracción II, y 220, se acredita al:

C. _____
Nombre Apellido Paterno Apellido Materno

Domicilio: _____

Municipio _____ Distrito Electoral _____

Clave de elector: _____ Sección electoral _____

Como Representante _____
Propietario o Suplente ante mesa directiva de casilla para actuar
en la Jornada Electoral del día de _____ del año 2003, en la casilla _____
de la sección _____, del municipio _____, del distrito _____.

_____ Estado de México, a los ____ días del mes de _____ del año 2003.

Atentamente

Representante del Partido ante el Consejo Municipal
ó
Coalición

Los nombramientos fueron debidamente certificados y registrados en el Consejo Municipal, para los efectos legales correspondientes.

El Presidente del Consejo Municipal

El Secretario del Consejo Municipal

**NOMBRAMIENTO DE REPRESENTANTE ANTE MESA DIRECTIVA DE CASILLA
(Reverso)****Código Electoral del Estado de México****Artículo 175**

Los representantes de los partidos políticos debidamente acreditados ante las Mesas Directivas de Casilla tendrán los siguientes derechos:

- I. Participar en la instalación de la casilla y contribuir al buen desarrollo de sus actividades hasta su clausura;
- II. Observar y vigilar el desarrollo de la elección;
- III. Recibir copia legible de las actas de instalación, cierre de votación y final de escrutinio elaboradas en la casilla;
- IV. Presentar escritos relacionados con incidentes ocurridos durante la votación;
- V. Presentar al término del escrutinio y del cómputo escritos de protesta;
- VI. Acompañar al Presidente de la Mesa Directiva de Casilla al Consejo Municipal o Distrital correspondiente, para hacer entrega de la documentación y el expediente electoral; y
- VII. Los demás que establece este Código.

Artículo 177

Los representantes de los partidos vigilarán el cumplimiento de las disposiciones de este Código y deberán firmar todas las actas que se levanten, pudiéndolo hacer bajo protesta con mención de la causa que la motiva.

Artículo 215 (Fracc.II)

Tendrán derecho de acceso a las casillas:

- II. Los representantes de los partidos políticos debidamente acreditados, serán identificados por el Presidente, quien cotejará que el nombramiento que le exhiban corresponda a quien lo presente, verificándolo con su credencial para votar con fotografía;

Artículo 220

Los representantes de los partidos políticos podrán presentar al Secretario de la Mesa Directiva escritos sobre cualquier incidente que, en su concepto, constituya una infracción a lo dispuesto por este Código.

El Secretario recibirá tales escritos y los incorporará al expediente electoral de la casilla, sin que pueda mediar discusión sobre su admisión.



Nombramiento de Representante General

C. Presidente del Consejo Municipal

de _____, Estado de México

Presente.

Con fundamento en lo dispuesto por el Código Electoral del Estado de México, en sus artículos 51 fracción VI, 125 fracción V, 174 párrafo segundo y tercero 176, 177, 178 párrafo primero y tercero fracciones I, II y III, 179, 180 y 183, 216 y 220, se acredita al:

C. _____
Nombre Apellido Paterno Apellido Materno

Domicilio: _____

Municipio _____ Distrito Electoral _____

Clave de elector: _____ Sección electoral _____

Como Representante General _____
Propietario o Suplente

Para actuar en la Jornada Electoral del día de _____ del año 2003, en las casillas _____

del municipio _____ del distrito _____.

_____ Estado de México, a los ____ días del mes de _____ del año 2003.

Atentamente

Representante del Partido ante el Consejo Municipal
o
Coalición

Los nombramientos fueron debidamente certificados y registrados en el Consejo Municipal, para los efectos legales correspondientes.

El Presidente del Consejo Municipal

El Secretario del Consejo Municipal

NOMBRAMIENTO DE REPRESENTANTE GENERAL**(Reverso)****Código Electoral del Estado de México****Artículo 176**

La actuación de los representantes generales de los partidos estará sujeta a las normas siguientes:

- I. Ejercerán su cargo exclusivamente ante las Mesas Directivas de Casilla en las que fueron acreditados;
- II. En caso de ausencia del representante general propietario, actuará el suplente;
- III. No podrán actuar en funciones de representantes de sus partidos políticos ante las Mesas Directivas de Casillas, cuando aquellos estén presentes;
- IV. En ningún caso ejercerán o asumirán las funciones de los integrantes de las Mesas Directivas de Casillas;
- V. No obstaculizarán el desarrollo normal de la votación en las casillas en las que se presenten;
- VI. En todo tiempo podrán presentar escritos de incidentes que se susciten durante el desarrollo de la jornada electoral, pero sólo podrán presentar escritos de protesta al término del escrutinio y cómputo cuando el representante de su partido político ante la Mesa Directiva de Casilla no estuviere presente;
- VII. Solo podrán solicitar y obtener de las Mesas Directivas de Casilla del distrito para el que fueron nombrados, copias de las actas que se levanten, cuando no hubiere estado presente el representante de su partido político acreditado ante la Mesa Directiva de Casilla, y;
- VIII. Podrán comprobar la presencia de los representantes de su partido político en las Mesas Directivas de Casilla y recibir de ellos los informes relativos a su desempeño.

Artículo 177

Los representantes de los partidos vigilarán el cumplimiento de las disposiciones de este Código y deberán firmar todas las actas que se levanten, pudiéndolo hacer bajo protesta con mención de la causa que la motiva.

Artículo 216

Los representantes generales permanecerán en las casillas el tiempo necesario para cumplir con las funciones que les fija este Código, pero en ningún caso podrán interferir el libre desarrollo de la votación, ni pretender asumir las funciones propias de los integrantes de la Mesa Directiva. El Presidente de ésta podrá conminarlos a cumplir con sus funciones y, en su caso podrá ordenar su retiro cuando el representante deje de cumplir su función, coaccione a los electores o, en cualquier forma, afecte el desarrollo normal de la votación.

Artículo 220

Los representantes de los partidos políticos podrán presentar al Secretario de la Mesa Directiva escritos sobre cualquier incidente que, en su concepto, constituya una infracción a lo dispuesto por este Código.

El Secretario recibirá tales escritos y los incorporará al expediente electoral de la casilla, sin que pueda mediar discusión sobre su admisión.

Documentación auxiliar**LISTA DE CANDIDATOS PARA LA ELECCIÓN EXTRAORDINARIA
DE AYUNTAMIENTO****Descripción.**

Documento que contiene los nombres y cargo de los candidatos de los partidos políticos que participaran en la elección extraordinaria de ayuntamiento.

Fundamento legal.

El Código Electoral del Estado de México, en el:

Artículo 190



LISTA DE CANDIDATOS PARA LA ELECCIÓN EXTRAORDINARIA

DE AYUNTAMIENTO DEL ESTADO DE MÉXICO, 12 DE OCTUBRE DEL AÑO 2003

MUNICIPIO:

SECCIÓN ELECTORAL:

PARTIDO ACCIÓN NACIONAL

CARGO	PROPIETARIO	FLAMILLA	SUPLENTE
PRESIDENTE MUNICIPAL:	ARTURO ENRIQUE VELAZCO MARTINEZ		MARGARITA NOLLA BOLD
PRIMER SECRETEARIO:	YOLANDA MONTELOVA GONZALEZ		ANTONIO ENRIQUE GONZALEZ
SEGUNDO SECRETEARIO:	RODOLFO ESPINOSA LOPEZ OLIVERA		ROBERTO CUEL FRONCO GONZALEZ
PRIMER REGIDOR:	ANTONIO ENRIQUE VELAZCO MARTINEZ		PAUL HERNANDEZ GARCIA
SEGUNDO REGIDOR:	JOSÉ VELAZCO MARTINEZ		DOMINGO HERRERA RAMIREZ
TERCER REGIDOR:	RODOLFO ESPINOSA LOPEZ OLIVERA		PAUL HERNANDEZ GARCIA
CUARTO REGIDOR:	ANTONIO ENRIQUE VELAZCO MARTINEZ		ROBERTO CUEL FRONCO GONZALEZ
QUINTO REGIDOR:	ANTONIO ENRIQUE VELAZCO MARTINEZ		ROBERTO CUEL FRONCO GONZALEZ
SEXTO REGIDOR:	ANTONIO ENRIQUE VELAZCO MARTINEZ		ROBERTO CUEL FRONCO GONZALEZ
SEPTIMO REGIDOR:	ANTONIO ENRIQUE VELAZCO MARTINEZ		ROBERTO CUEL FRONCO GONZALEZ
OCTAVO REGIDOR:	ANTONIO ENRIQUE VELAZCO MARTINEZ		ROBERTO CUEL FRONCO GONZALEZ
NOVENO REGIDOR:	ANTONIO ENRIQUE VELAZCO MARTINEZ		ROBERTO CUEL FRONCO GONZALEZ
DIECIMO REGIDOR:	ANTONIO ENRIQUE VELAZCO MARTINEZ		ROBERTO CUEL FRONCO GONZALEZ
DIECIMOPRIMER REGIDOR:	ANTONIO ENRIQUE VELAZCO MARTINEZ		ROBERTO CUEL FRONCO GONZALEZ

COALICIÓN PRI-PVEM

CARGO	PROPIETARIO	FLAMILLA	SUPLENTE
PRESIDENTE MUNICIPAL:	FRANCO CUELLAR ESPINOSA		CARLOS SALAZAR MARTINEZ
PRIMER SECRETEARIO:	FRANCO CUELLAR ESPINOSA		ALBERTO COLOMBAZ
SEGUNDO SECRETEARIO:	FRANCO CUELLAR ESPINOSA		ALBERTO COLOMBAZ
PRIMER REGIDOR:	FRANCO CUELLAR ESPINOSA		ALBERTO COLOMBAZ
SEGUNDO REGIDOR:	FRANCO CUELLAR ESPINOSA		ALBERTO COLOMBAZ
TERCER REGIDOR:	FRANCO CUELLAR ESPINOSA		ALBERTO COLOMBAZ
CUARTO REGIDOR:	FRANCO CUELLAR ESPINOSA		ALBERTO COLOMBAZ
QUINTO REGIDOR:	FRANCO CUELLAR ESPINOSA		ALBERTO COLOMBAZ
SEXTO REGIDOR:	FRANCO CUELLAR ESPINOSA		ALBERTO COLOMBAZ
SEPTIMO REGIDOR:	FRANCO CUELLAR ESPINOSA		ALBERTO COLOMBAZ
OCTAVO REGIDOR:	FRANCO CUELLAR ESPINOSA		ALBERTO COLOMBAZ
NOVENO REGIDOR:	FRANCO CUELLAR ESPINOSA		ALBERTO COLOMBAZ
DIECIMO REGIDOR:	FRANCO CUELLAR ESPINOSA		ALBERTO COLOMBAZ
DIECIMOPRIMER REGIDOR:	FRANCO CUELLAR ESPINOSA		ALBERTO COLOMBAZ

PARTIDO DE LA REVOLUCIÓN DEMOCRÁTICA

CARGO	PROPIETARIO	FLAMILLA	SUPLENTE
PRESIDENTE MUNICIPAL:	FRANCO CUELLAR ESPINOSA		CARLOS SALAZAR MARTINEZ
PRIMER SECRETEARIO:	FRANCO CUELLAR ESPINOSA		ALBERTO COLOMBAZ
SEGUNDO SECRETEARIO:	FRANCO CUELLAR ESPINOSA		ALBERTO COLOMBAZ
PRIMER REGIDOR:	FRANCO CUELLAR ESPINOSA		ALBERTO COLOMBAZ
SEGUNDO REGIDOR:	FRANCO CUELLAR ESPINOSA		ALBERTO COLOMBAZ
TERCER REGIDOR:	FRANCO CUELLAR ESPINOSA		ALBERTO COLOMBAZ
CUARTO REGIDOR:	FRANCO CUELLAR ESPINOSA		ALBERTO COLOMBAZ
QUINTO REGIDOR:	FRANCO CUELLAR ESPINOSA		ALBERTO COLOMBAZ
SEXTO REGIDOR:	FRANCO CUELLAR ESPINOSA		ALBERTO COLOMBAZ
SEPTIMO REGIDOR:	FRANCO CUELLAR ESPINOSA		ALBERTO COLOMBAZ
OCTAVO REGIDOR:	FRANCO CUELLAR ESPINOSA		ALBERTO COLOMBAZ
NOVENO REGIDOR:	FRANCO CUELLAR ESPINOSA		ALBERTO COLOMBAZ
DIECIMO REGIDOR:	FRANCO CUELLAR ESPINOSA		ALBERTO COLOMBAZ
DIECIMOPRIMER REGIDOR:	FRANCO CUELLAR ESPINOSA		ALBERTO COLOMBAZ

PARTIDO DEL TRABAJO

CARGO	PROPIETARIO	FLAMILLA	SUPLENTE
PRESIDENTE MUNICIPAL:	FRANCO CUELLAR ESPINOSA		CARLOS SALAZAR MARTINEZ
PRIMER SECRETEARIO:	FRANCO CUELLAR ESPINOSA		ALBERTO COLOMBAZ
SEGUNDO SECRETEARIO:	FRANCO CUELLAR ESPINOSA		ALBERTO COLOMBAZ
PRIMER REGIDOR:	FRANCO CUELLAR ESPINOSA		ALBERTO COLOMBAZ
SEGUNDO REGIDOR:	FRANCO CUELLAR ESPINOSA		ALBERTO COLOMBAZ
TERCER REGIDOR:	FRANCO CUELLAR ESPINOSA		ALBERTO COLOMBAZ
CUARTO REGIDOR:	FRANCO CUELLAR ESPINOSA		ALBERTO COLOMBAZ
QUINTO REGIDOR:	FRANCO CUELLAR ESPINOSA		ALBERTO COLOMBAZ
SEXTO REGIDOR:	FRANCO CUELLAR ESPINOSA		ALBERTO COLOMBAZ
SEPTIMO REGIDOR:	FRANCO CUELLAR ESPINOSA		ALBERTO COLOMBAZ
OCTAVO REGIDOR:	FRANCO CUELLAR ESPINOSA		ALBERTO COLOMBAZ
NOVENO REGIDOR:	FRANCO CUELLAR ESPINOSA		ALBERTO COLOMBAZ
DIECIMO REGIDOR:	FRANCO CUELLAR ESPINOSA		ALBERTO COLOMBAZ
DIECIMOPRIMER REGIDOR:	FRANCO CUELLAR ESPINOSA		ALBERTO COLOMBAZ

CONVERGENCIA

CARGO	PROPIETARIO	FLAMILLA	SUPLENTE
PRESIDENTE MUNICIPAL:	FRANCO CUELLAR ESPINOSA		CARLOS SALAZAR MARTINEZ
PRIMER SECRETEARIO:	FRANCO CUELLAR ESPINOSA		ALBERTO COLOMBAZ
SEGUNDO SECRETEARIO:	FRANCO CUELLAR ESPINOSA		ALBERTO COLOMBAZ
PRIMER REGIDOR:	FRANCO CUELLAR ESPINOSA		ALBERTO COLOMBAZ
SEGUNDO REGIDOR:	FRANCO CUELLAR ESPINOSA		ALBERTO COLOMBAZ
TERCER REGIDOR:	FRANCO CUELLAR ESPINOSA		ALBERTO COLOMBAZ
CUARTO REGIDOR:	FRANCO CUELLAR ESPINOSA		ALBERTO COLOMBAZ
QUINTO REGIDOR:	FRANCO CUELLAR ESPINOSA		ALBERTO COLOMBAZ
SEXTO REGIDOR:	FRANCO CUELLAR ESPINOSA		ALBERTO COLOMBAZ
SEPTIMO REGIDOR:	FRANCO CUELLAR ESPINOSA		ALBERTO COLOMBAZ
OCTAVO REGIDOR:	FRANCO CUELLAR ESPINOSA		ALBERTO COLOMBAZ
NOVENO REGIDOR:	FRANCO CUELLAR ESPINOSA		ALBERTO COLOMBAZ
DIECIMO REGIDOR:	FRANCO CUELLAR ESPINOSA		ALBERTO COLOMBAZ
DIECIMOPRIMER REGIDOR:	FRANCO CUELLAR ESPINOSA		ALBERTO COLOMBAZ

PARTIDO ALIANZA SOCIAL

CARGO	PROPIETARIO	FLAMILLA	SUPLENTE
PRESIDENTE MUNICIPAL:	FRANCO CUELLAR ESPINOSA		CARLOS SALAZAR MARTINEZ
PRIMER SECRETEARIO:	FRANCO CUELLAR ESPINOSA		ALBERTO COLOMBAZ
SEGUNDO SECRETEARIO:	FRANCO CUELLAR ESPINOSA		ALBERTO COLOMBAZ
PRIMER REGIDOR:	FRANCO CUELLAR ESPINOSA		ALBERTO COLOMBAZ
SEGUNDO REGIDOR:	FRANCO CUELLAR ESPINOSA		ALBERTO COLOMBAZ
TERCER REGIDOR:	FRANCO CUELLAR ESPINOSA		ALBERTO COLOMBAZ
CUARTO REGIDOR:	FRANCO CUELLAR ESPINOSA		ALBERTO COLOMBAZ
QUINTO REGIDOR:	FRANCO CUELLAR ESPINOSA		ALBERTO COLOMBAZ
SEXTO REGIDOR:	FRANCO CUELLAR ESPINOSA		ALBERTO COLOMBAZ
SEPTIMO REGIDOR:	FRANCO CUELLAR ESPINOSA		ALBERTO COLOMBAZ
OCTAVO REGIDOR:	FRANCO CUELLAR ESPINOSA		ALBERTO COLOMBAZ
NOVENO REGIDOR:	FRANCO CUELLAR ESPINOSA		ALBERTO COLOMBAZ
DIECIMO REGIDOR:	FRANCO CUELLAR ESPINOSA		ALBERTO COLOMBAZ
DIECIMOPRIMER REGIDOR:	FRANCO CUELLAR ESPINOSA		ALBERTO COLOMBAZ

PARLAMENTO CIUDADANO PARTIDO POLÍTICO DEL ESTADO DE MÉXICO

CARGO	PROPIETARIO	FLAMILLA	SUPLENTE
PRESIDENTE MUNICIPAL:	FRANCO CUELLAR ESPINOSA		CARLOS SALAZAR MARTINEZ
PRIMER SECRETEARIO:	FRANCO CUELLAR ESPINOSA		ALBERTO COLOMBAZ
SEGUNDO SECRETEARIO:	FRANCO CUELLAR ESPINOSA		ALBERTO COLOMBAZ
PRIMER REGIDOR:	FRANCO CUELLAR ESPINOSA		ALBERTO COLOMBAZ
SEGUNDO REGIDOR:	FRANCO CUELLAR ESPINOSA		ALBERTO COLOMBAZ
TERCER REGIDOR:	FRANCO CUELLAR ESPINOSA		ALBERTO COLOMBAZ
CUARTO REGIDOR:	FRANCO CUELLAR ESPINOSA		ALBERTO COLOMBAZ
QUINTO REGIDOR:	FRANCO CUELLAR ESPINOSA		ALBERTO COLOMBAZ
SEXTO REGIDOR:	FRANCO CUELLAR ESPINOSA		ALBERTO COLOMBAZ
SEPTIMO REGIDOR:	FRANCO CUELLAR ESPINOSA		ALBERTO COLOMBAZ
OCTAVO REGIDOR:	FRANCO CUELLAR ESPINOSA		ALBERTO COLOMBAZ
NOVENO REGIDOR:	FRANCO CUELLAR ESPINOSA		ALBERTO COLOMBAZ
DIECIMO REGIDOR:	FRANCO CUELLAR ESPINOSA		ALBERTO COLOMBAZ
DIECIMOPRIMER REGIDOR:	FRANCO CUELLAR ESPINOSA		ALBERTO COLOMBAZ



LISTA DE CANDIDATOS PARA LA ELECCIÓN EXTRAORDINARIA

DE AYUNTAMIENTO DEL ESTADO DE MÉXICO, 12 DE OCTUBRE DEL AÑO 2003

MUNICIPIO: ATENCO

SECCIÓN ELECTORAL:

PARTIDO ACCIÓN NACIONAL

CARGO	PROPIETARIO	PLANILLA	SUPLENTE
PRESIDENTE MUNICIPAL:	ARTURO ENRIQUE VELAZCO MARTINEZ		WILFRIDA PAOLA BLOO
PRIMER SEÑOR:	YOLANDA HORTENSIA GONZALEZ		ANTONIO RAMON DOMESTICO
SEGUNDO SEÑOR:	ISABEL ESTERIN LOPEZ GARCIA		ROBERTO CECILIANO GONZALEZ
TERCER SEÑOR:	ANTONIO DOMINGO MARTINEZ		PAUL HERNANDEZ GARCIA
CUARTO SEÑOR:	JOSÉ BLANCAURIL RAMIREZ		DOMINGO HERNANDEZ
QUINTO SEÑOR:	GUADALUPE MARTINEZ		ISABEL HERNANDEZ MARTINEZ
SEXTO SEÑOR:	ANTONIO DOMINGO MARTINEZ		MARCIA WELLES BOTO
SEPTIMO SEÑOR:	ANTONIO DOMINGO MARTINEZ		JACQUELINE HERNANDEZ
ACTIVO SEÑOR:	GUADALUPE MARTINEZ		FERNANDO HERNANDEZ
NOVENO SEÑOR:	FRANCISCO MARTINEZ		IRMA MONTE PEREZ
DIECIMO SEÑOR:	ROSE GONZALEZ		GUADALUPE MARTINEZ
DIECIMO PRIMER SEÑOR:	ISABEL ESTERIN LOPEZ GARCIA		ANTONIO DOMINGO MARTINEZ

COALICIÓN PRI-PVEM

CARGO	PROPIETARIO	PLANILLA	SUPLENTE
PRESIDENTE MUNICIPAL:	POEL DE LA CRUZ BARRAGAN		CARLOS SALAZAR MARTINEZ
PRIMER SEÑOR:	ANITA DEL CARMEN OLIVERA GARCIA		ALVARO DOMINGUEZ
SEGUNDO SEÑOR:	ISABELITA PERLA OLIVERA		RICARDO DOMINGUEZ
TERCER SEÑOR:	PAUL ORVALLA LARA		ROBERTO FLORES LOPEZ
CUARTO SEÑOR:	VICTOR MANUEL OLIVERA BARRAGAN		ALICIA DEL VILLARREAL
QUINTO SEÑOR:	SALVADOR GARCIA MARTINEZ		HENRIQUE FLORES TORRES
SEXTO SEÑOR:	RODRIGO PEREZ BARRAGAN		LUIS PEDRO BELTRAN
SEPTIMO SEÑOR:	FRANCISCO JARA GARCIA		CLAUDIA ROSA RAMIREZ
ACTIVO SEÑOR:	VICTORIA MADONIA LUNA		BARCELO ALVAREZ DEL CASTILLO
NOVENO SEÑOR:	JOSÉ LUIS BARTOLAN COLLA		OLEGARIO CRISTOBAL LUNA
DIECIMO SEÑOR:	IRMA BARRAGAN		JOSÉ LUIS BARRAGAN MARTINEZ
DIECIMO PRIMER SEÑOR:	HELENA GARCIA		ANITA DEL CARMEN OLIVERA
DIECIMO SEGUNDO SEÑOR:	MARCO ANTONIO OLIVERA BARRAGAN		ISABEL ESTERIN LOPEZ GARCIA
DIECIMO TERCER SEÑOR:	IRMA GARCIA POLANCO		LUIS PEDRO BELTRAN

PARTIDO DE LA REVOLUCIÓN DEMOCRÁTICA

CARGO	PROPIETARIO	PLANILLA	SUPLENTE
PRESIDENTE MUNICIPAL:	POEL DE LA CRUZ BARRAGAN		OSWALDO SALAZAR MARTINEZ
PRIMER SEÑOR:	FRANCISCO OLIVERA BARRAGAN		RODRIGO PEREZ BARRAGAN
SEGUNDO SEÑOR:	ISABELITA PERLA OLIVERA		RICARDO DOMINGUEZ
TERCER SEÑOR:	VICTOR MANUEL OLIVERA BARRAGAN		ALICIA DEL VILLARREAL
CUARTO SEÑOR:	SALVADOR GARCIA MARTINEZ		HENRIQUE FLORES TORRES
QUINTO SEÑOR:	RODRIGO PEREZ BARRAGAN		LUIS PEDRO BELTRAN
SEXTO SEÑOR:	VICTORIA MADONIA LUNA		CLAUDIA ROSA RAMIREZ
SEPTIMO SEÑOR:	JOSÉ LUIS BARTOLAN COLLA		OLEGARIO CRISTOBAL LUNA
ACTIVO SEÑOR:	IRMA BARRAGAN		JOSÉ LUIS BARRAGAN MARTINEZ
NOVENO SEÑOR:	HELENA GARCIA		JACQUELINE HERNANDEZ
DIECIMO SEÑOR:	MARCO ANTONIO OLIVERA BARRAGAN		ANTONIO DOMINGO MARTINEZ
DIECIMO PRIMER SEÑOR:	IRMA GARCIA POLANCO		LUIS PEDRO BELTRAN

PARTIDO DEL TRABAJO

CARGO	PROPIETARIO	PLANILLA	SUPLENTE
PRESIDENTE MUNICIPAL:	POEL DE LA CRUZ BARRAGAN		OSWALDO SALAZAR MARTINEZ
PRIMER SEÑOR:	FRANCISCO OLIVERA BARRAGAN		RODRIGO PEREZ BARRAGAN
SEGUNDO SEÑOR:	ISABELITA PERLA OLIVERA		RICARDO DOMINGUEZ
TERCER SEÑOR:	VICTOR MANUEL OLIVERA BARRAGAN		ALICIA DEL VILLARREAL
CUARTO SEÑOR:	SALVADOR GARCIA MARTINEZ		HENRIQUE FLORES TORRES
QUINTO SEÑOR:	RODRIGO PEREZ BARRAGAN		LUIS PEDRO BELTRAN
SEXTO SEÑOR:	VICTORIA MADONIA LUNA		CLAUDIA ROSA RAMIREZ
SEPTIMO SEÑOR:	JOSÉ LUIS BARTOLAN COLLA		OLEGARIO CRISTOBAL LUNA
ACTIVO SEÑOR:	IRMA BARRAGAN		JOSÉ LUIS BARRAGAN MARTINEZ
NOVENO SEÑOR:	HELENA GARCIA		JACQUELINE HERNANDEZ
DIECIMO SEÑOR:	MARCO ANTONIO OLIVERA BARRAGAN		ANTONIO DOMINGO MARTINEZ
DIECIMO PRIMER SEÑOR:	IRMA GARCIA POLANCO		LUIS PEDRO BELTRAN

PARTIDO ALIANZA SOCIAL

CARGO	PROPIETARIO	PLANILLA	SUPLENTE
PRESIDENTE MUNICIPAL:	ARTURO ENRIQUE VELAZCO MARTINEZ		WILFRIDA PAOLA BLOO
PRIMER SEÑOR:	YOLANDA HORTENSIA GONZALEZ		ANTONIO RAMON DOMESTICO
SEGUNDO SEÑOR:	ISABEL ESTERIN LOPEZ GARCIA		ROBERTO CECILIANO GONZALEZ
TERCER SEÑOR:	ANTONIO DOMINGO MARTINEZ		PAUL HERNANDEZ GARCIA
CUARTO SEÑOR:	JOSÉ BLANCAURIL RAMIREZ		DOMINGO HERNANDEZ
QUINTO SEÑOR:	GUADALUPE MARTINEZ		ISABEL HERNANDEZ MARTINEZ
SEXTO SEÑOR:	ANTONIO DOMINGO MARTINEZ		MARCIA WELLES BOTO
SEPTIMO SEÑOR:	ANTONIO DOMINGO MARTINEZ		JACQUELINE HERNANDEZ
ACTIVO SEÑOR:	GUADALUPE MARTINEZ		FERNANDO HERNANDEZ
NOVENO SEÑOR:	FRANCISCO MARTINEZ		IRMA MONTE PEREZ
DIECIMO SEÑOR:	ROSE GONZALEZ		GUADALUPE MARTINEZ
DIECIMO PRIMER SEÑOR:	ISABEL ESTERIN LOPEZ GARCIA		ANTONIO DOMINGO MARTINEZ

ELECCIÓN EXTRAORDINARIA DE AYUNTAMIENTO

MATER AL ELECTORAL



 **IEEM**

MATERIAL ELECTORAL

NUM.	NOMBRE	MATERIAL	CANTIDAD
1	MAMPARA ELECTORAL	METAL Y CARTÓN	310
2	URNA ELECTORAL	CARTÓN	310
3	MESA Y BASE PARA URNAS ELECTORALES	CARTÓN	310
4	MARCADORA PARA CREDENCIAL DE ELECTOR	METAL	310
5	CAJA PARA PAQUETE ELECTORAL	CARTÓN	310
6	PORTAFOLIO PARA DOCUMENTACIÓN ELECTORAL	CARTÓN	310
7	CAJA CONTENEDORA DE MATERIAL ELECTORAL	CARTÓN	310

*Material Electoral-2003***1. MAMPARA ELECTORAL****1.1. Descripción.**

Mesa desplegable con cubierta y división al centro, que servirá como base para que los ciudadanos puedan ejercer su voto de manera libre, secreta y personal.

1.2. Fundamento legal.

El Código Electoral del Estado de México, en el :

Artículo 192 Fracción VI.

1.3. Especificaciones Técnicas.**MAMPARA:**

Base.- Cartón corrugado doble (Double wall), laminado tipo UV de color blanco en la cara superior, con una onda ó flauta en tipo "C", resistencia de 11-14 Kg/cm², de 80 x 70 cm.

Dos paredes divisorias laterales: Cartón corrugado simple (Single Wall), con una onda ó flauta en tipo "C", resistencia de 11 kg/cm², con ambas caras en color blanco y laminado tipo UV, de 1.23 de largo x 82.5 cms de altura, impresas en las caras exteriores en tinta negra el logotipo del Instituto Electoral del Estado de México, y la leyenda "Tu voto es libre y secreto".

Una pared divisoria central: Cartón corrugado simple (Single Wall), con una onda ó flauta en tipo "C", resistencia de 11 kg/cm² con ambas caras en color blanco y laminado tipo UV, de 70 cm de ancho x 82.5 cm de altura, impresas en ambas caras en tinta negra la leyenda "Tu voto es libre y secreto".

Dos cortineros: Con cuatro tiras cada una, base para los cortineros de cartón corrugado (Single Wall), con una onda ó flauta en tipo "C" y resistencia de 9-11 Kg/cm², color blanco en ambas caras, de 77 cm. de largo x 12 cm. de ancho, impreso en tinta negra la leyenda "Tu voto es libre y secreto".

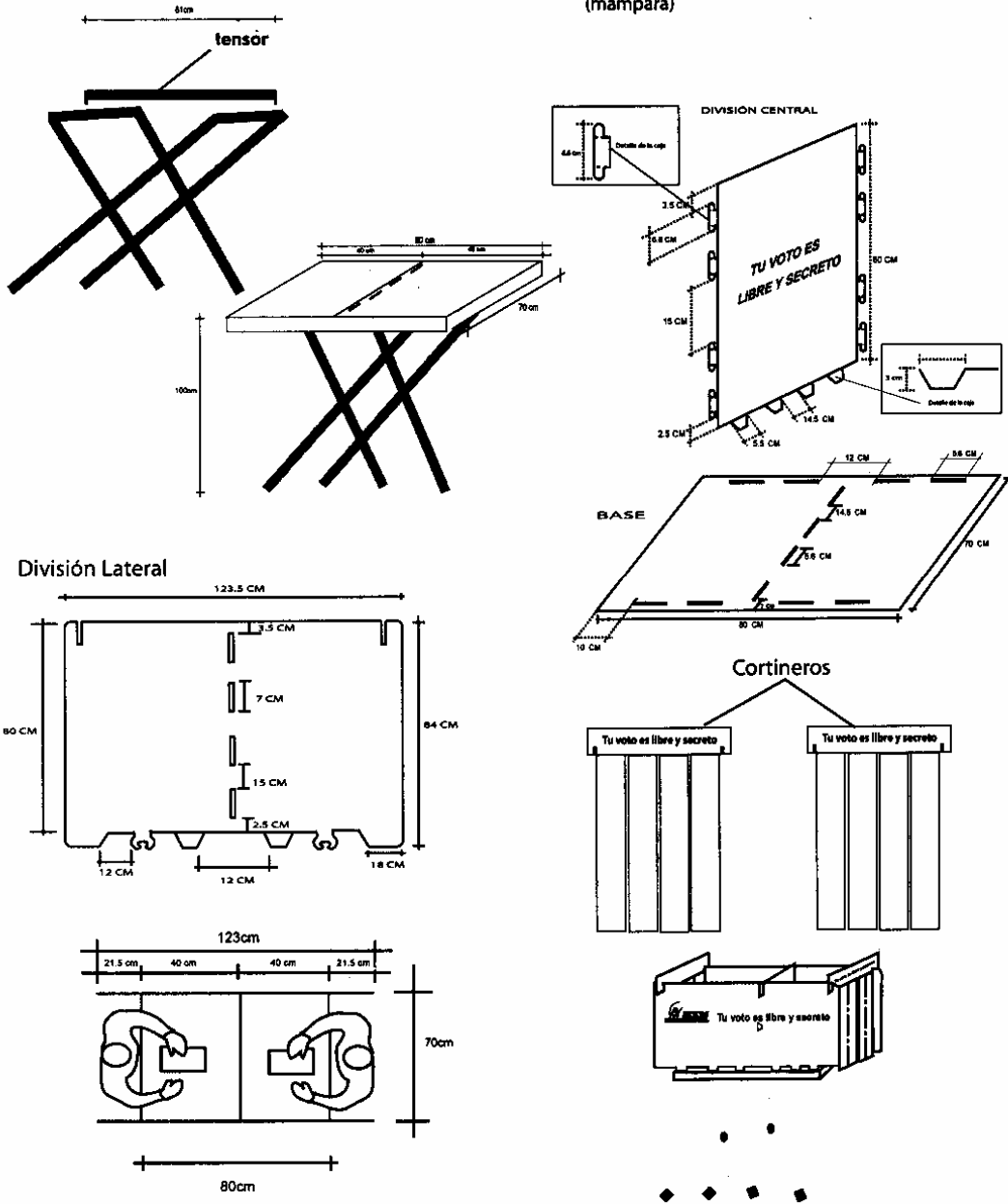
Tiras para cortinas: De material plástico color blanco, de 80 cm. de altura x 18 cm. de ancho, por cada cortinero.

Soporte para base:

Patatas tubulares conduit de pared delgada con remaches galvanizados para unir, con un tensor de tubo conduit galvanizado de 56 cm. y regatones de hule en patas, altura de las patas de 1 metro del piso a la base.

Plegable / Armable.

Mampara electoral plegable para votación (mampara)



Material Electoral-2003

2. URNA ELECTORAL

2.1 Descripción.

Recipiente designado para el depósito de las boletas electorales en el ejercicio del derecho al voto de los sufragantes.

2.2. Fundamento legal.

El Código Electoral del Estado de México, en el:

Artículo 192, Fracción IV.

2.3. Especificaciones Técnicas.

Material: Cartón corrugado simple (single wall), con una onda ó flauta en tipo "C", resistencia de 11 kg/cm2, con ambas caras en color blanco, laminado tipo UV en la cara exterior, de una sola pieza.

Ventanas: Seis ventanas plásticas de material P.V.C., 100% transparentes de 25x25 cm, pegadas ó grapadas.

Impresión: a una tinta en cuatro caras con la leyenda de:

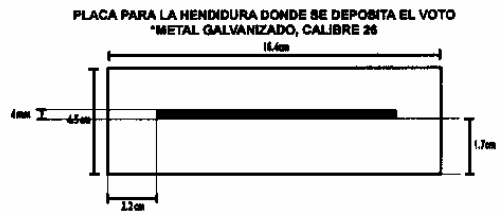
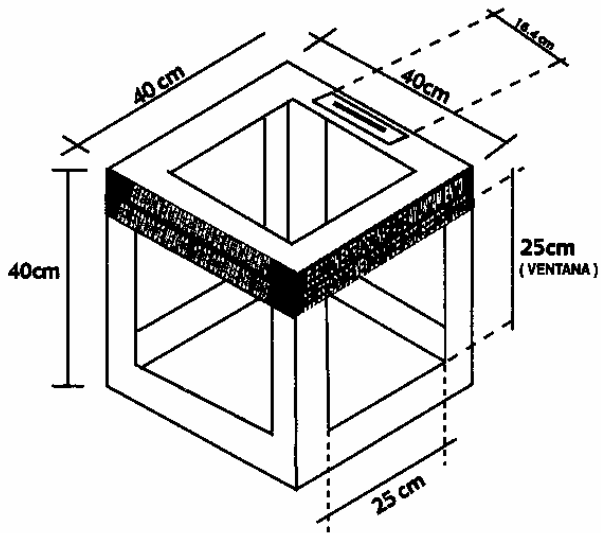
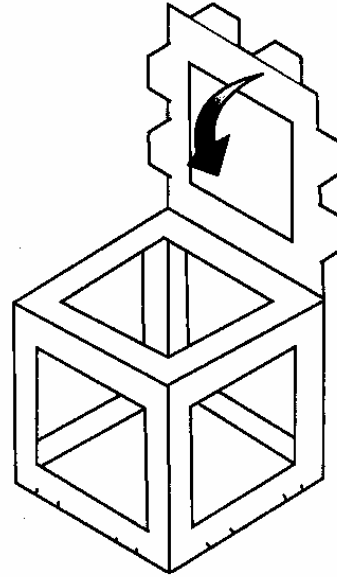
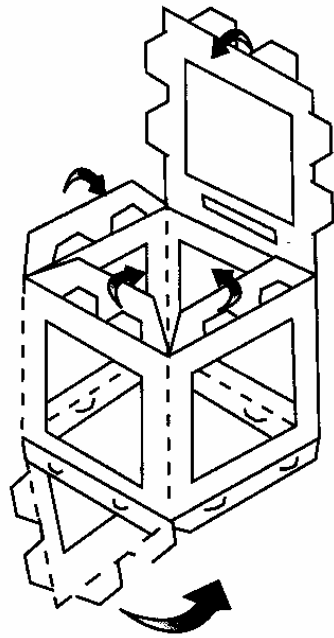
- "Elección Extraordinaria de Ayuntamiento 2003" calado en blanco sobre una plasta de color Pantone Process 137-5U.

Medidas: Interiores de la urna 40x40x40 cm.

Armable / plegable.

La urna contendrá una Placa de lámina para la introducción del voto. Con las siguientes características: lámina de metal galvanizado en calibre 26, en el área de la hendidura donde se deposita el voto con medidas de 16.4 cm. de largo x 4.5 cm. de ancho, con una ranura de 4 mm.

Urna electoral de casillas
(6 ventanas)



Material Electoral-2003

3. MESA Y BASE PARA URNAS ELECTORALES

3.1 Descripción:

Desplegable para colocación de la urna electoral.

Materiales: Cartón corrugado simple (single wall), laminado tipo UV, color blanco en ambas caras, con una onda ó flauta en tipo "C", con resistencia de 11 kg/cm2.

3.2 Fundamento Legal:

El Código Electoral del Estado de México, en el:

Artículo 192 Fracción V.

3.3 Especificaciones Técnicas**Medidas mesa armable:**

Base: Tipo charola
largo 42 cm.
ancho 42 cm.

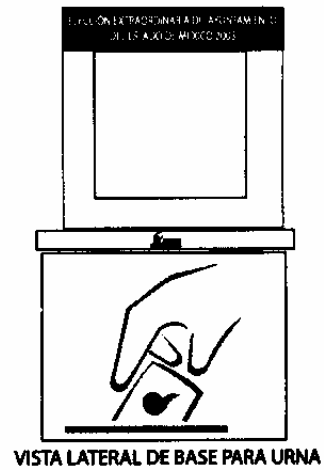
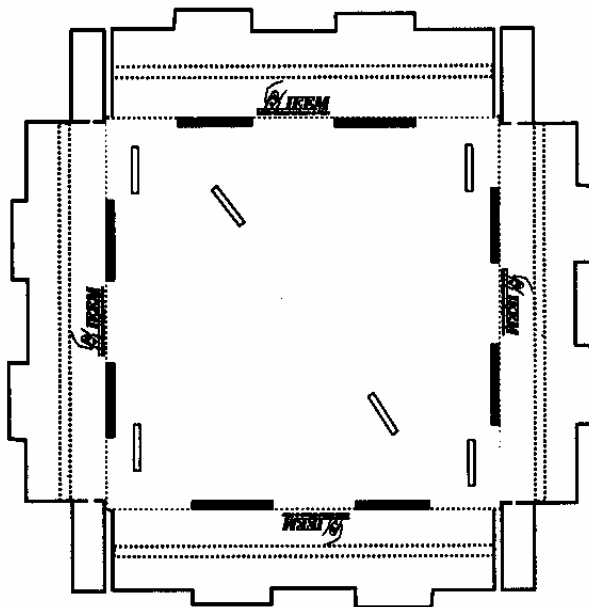
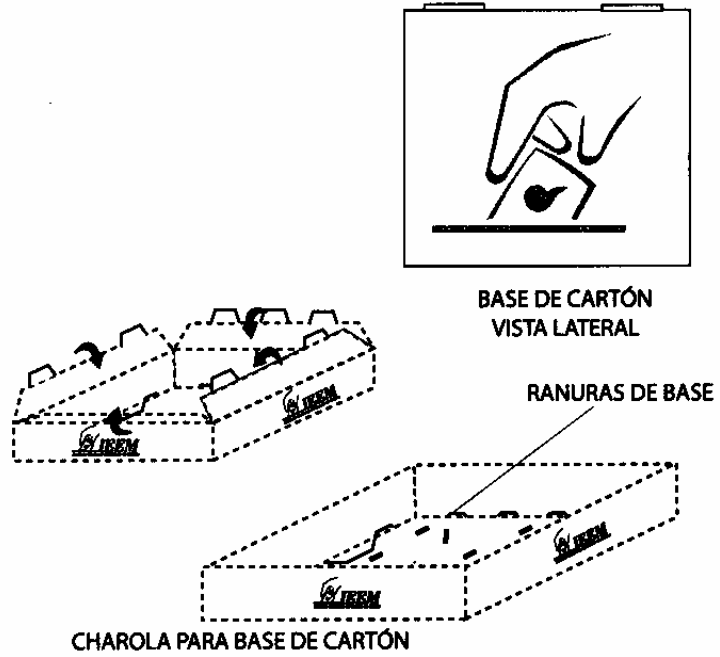
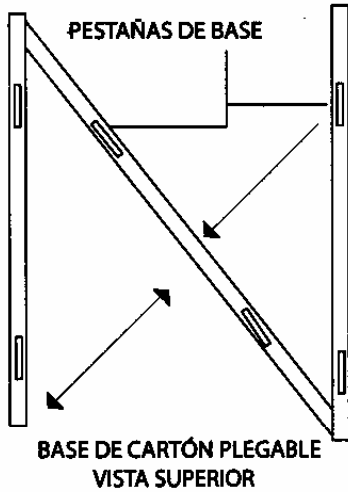
Logotipo del IEEM a una tinta color negro
Largo 9 cm.
Ancho 4.5 cm.

Soporte:
altura 40 cms. (del piso a la base)
Emblema de IEEM a una tinta color gris (sello de agua)

Armable y plegable

MESA Y BASE PARA URNA PLEGABLE

DE DOS PIEZAS PLEGABLE.



*Material Electoral-2003***4. MARCADORA PARA CREDENCIAL DE ELECTOR**

4.1. Descripción.

Herramienta que se utilizará para marcar la credencial de elector, una vez que los ciudadanos hayan ejercido el voto.

4.2. Fundamento legal.

El Código Electoral del Estado de México, en el:

Artículo 211 Fracción I.

4.3. Especificaciones Técnicas.

1. La marcadora de credenciales se fabricará con lámina de aluminio de primera calidad de calibre 14, las medidas de la base serán de 13 x 12 cm.; en la lámina que forma la base se incluirán dos lengüetas, las que servirán de guía para mover el brazo. Las lengüetas presentarán dos barrenos de 5/16", por los que se introducirá el riel bisagra.

2. La lámina que forma la base presentará un corte de 8.6 x 5.4 cm, para formar el contenedor en donde se colocará la credencial del elector. El contenedor llevará una calcomanía con la impresión del reverso de la credencial para votar con fotografía, adicionalmente se le colocará una etiqueta por encima del contenedor en la que se indiquen las guías para marcar los recuadros.

3. Este instrumento dispondrá de un brazo marcador de sección cuadrada de 3/4", fabricado en aluminio extruido natural tipo duraluminio de 4 3/4" de largo. La parte superior del brazo llevará un disco (rondana opresora) de 3 cm. de diámetro por 3 mm de espesor, sujeto por medio de un remache tipo "POP" tendrá también un tornillo de 1/4" para fijarlo al riel bisagra. El brazo contará por la parte inferior con un dado marcador.

4. El dado marcador tendrá forma cónica, fabricado en acero templado de 10.45, con dureza 60-62 rockwell mínimo, en dimensiones de 8 a 5 mm de diámetro por 13 mm de largo.

Sobre la superficie menor contendrá la letra "V", inicial de palabra "votó". Este dado estará sujeto al brazo por dos tornillos opresores de cabeza hexagonal de 1/4", uno para ajustar la altura y otro para mantenerlo fijo en su posición correcta.

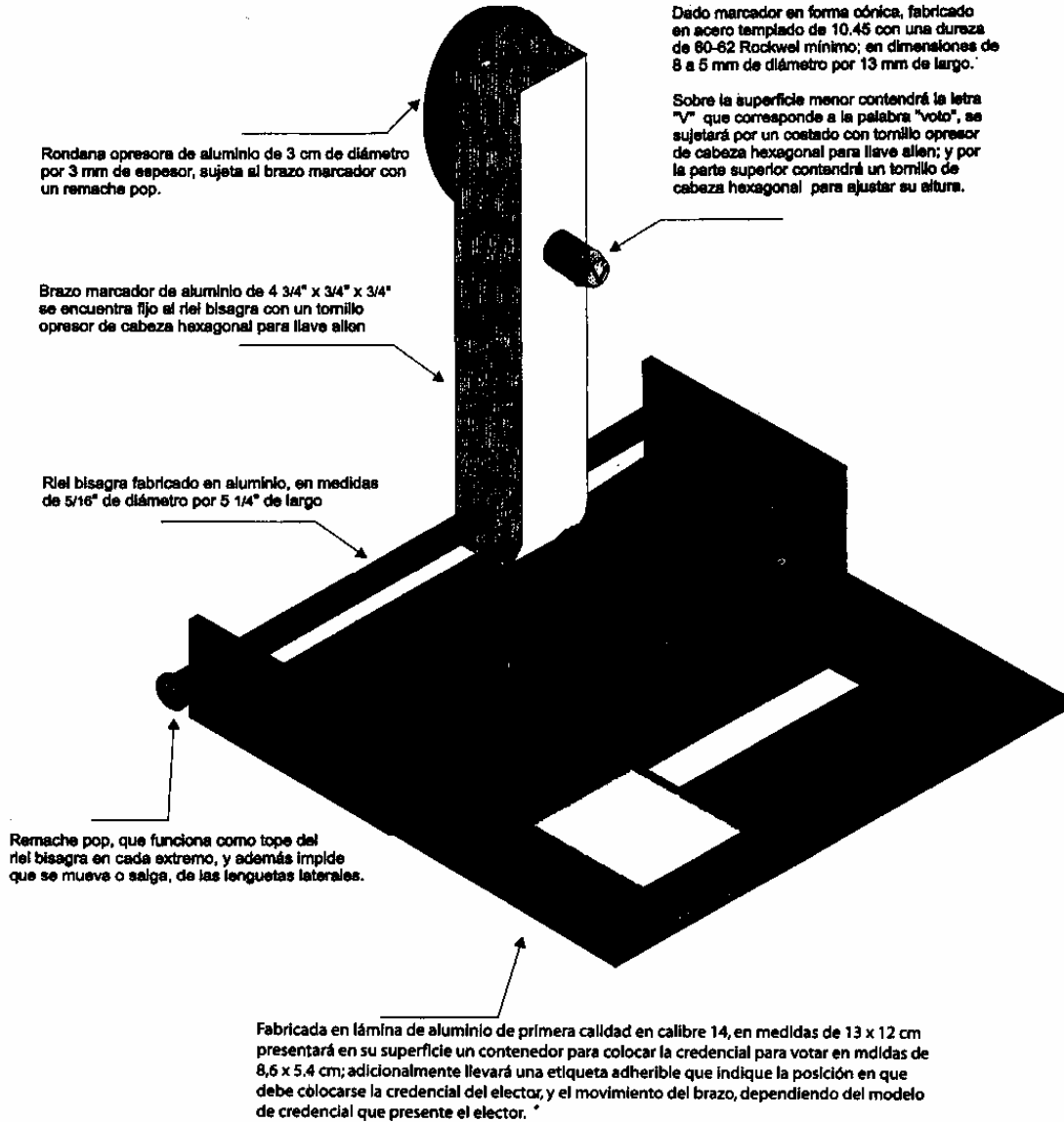
5. El riel bisagra será de forma redonda, fabricado en aluminio extruido natural de tipo duraluminio de 5/16", presentará en cada extremo remaches tipo "POP" de aluminio, los cuales funcionarán como topes; las dimensiones de este riel serán de 5 1/4" X 5/16" el desplazamiento que realice el brazo será de 19 mm, lo que corresponde a la distancia que existe para marcar el año de la elección en los dos tipos de credencial.

6. Por la parte posterior de la base llevará una etiqueta que presente la leyenda "PROPIEDAD DEL INSTITUTO ELECTORAL DEL ESTADO DE MEXICO" y el logotipo del Instituto, impreso a una tinta en negro.

CAJA INDIVIDUAL.

Las marcadoras se protegerán con una caja individual de cartulina caple de 16 puntos con cara exterior blanca. Sobre una de estas caras llevará impreso a una tinta en negro el logotipo del Instituto, y por debajo de éste la leyenda "ELECCIÓN EXTRAORDINARIA DE AYUNTAMIENTO DEL ESTADO DE MÉXICO, 12 DE OCTUBRE DEL AÑO 2003", y "PROPIEDAD DEL INSTITUTO ELECTORAL DEL ESTADO DE MÉXICO", con tipografía Arial normal en altas de 14 puntos.

MARCADORA DE CREDENCIALES



Cada marcadora contará con una llave allen para ajustar, en su caso, el brazo marcador a los recuadros de la credencial para votar con fotografía (éstas se entregarán por separado).

Material Electoral-2003

5. CAJA PARA PAQUETE ELECTORAL

5.1. Descripción.

Caja en donde se transportará el expediente de casilla.

5.2. Fundamento legal.

El Código Electoral del Estado de México, en los:

Artículos 236 y 237 Párrafo segundo.

5.3. Especificaciones Técnicas.

Material: Cartón corrugado (Single wall) laminado tipo UV en la cara exterior y en color blanco, con una onda ó flauta en tipo "C", resistencia de 11 kg/cm2, y asa plástica para sujetar, diseño tipo portafolio

Medidas interiores : 37 x 47 x 15 cms.

Impresión: A una tinta en serigrafía con la leyenda

Cara Anterior

- "Elección Extraordinaria de Ayuntamiento 2003" calado en blanco sobre una plasta de color Pantone Process 137-5U, y la leyenda "Distrito, Municipio, Sección Electoral y Tipo de casilla", en el mismo color.

Cara Posterior

- "Sobre por fuera que contiene copia del acta de escrutinio y cómputo" en el color correspondiente a la elección Extraordinaria de Ayuntamiento.
- "El sobre del PREP deberá ir por fuera del paquete y a la mano".

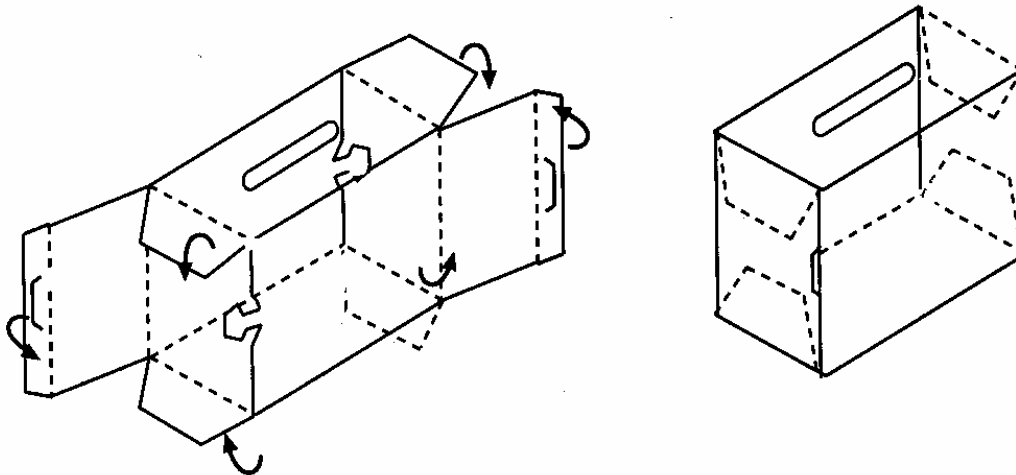
En un lateral

- El logotipo del IEEM en color negro.

En el otro lateral

- "Introducir los siguientes documentos".
 1. Sobre para el expediente de la elección Extraordinaria de Ayuntamiento.
 - A. Un ejemplar del acta de la Jornada Electoral
 - B. Un ejemplar del acta final de Escrutinio y Cómputo
 - C. Los escritos sobre incidentes y de protesta que se hubieren recibido.
 2. Sobre para boletas sobrantes inutilizadas de la elección Extraordinaria de Ayuntamiento.
 3. Sobre para votos válidos de la elección Extraordinaria de Ayuntamiento.
 4. Sobre para votos nulos de elección Extraordinaria de Ayuntamiento.
 5. Sobre para lista nominal.

CAJA PARA PAQUETE ELECTORAL



VISTAS DE LA CAJA PAQUETE ELECTORAL TIPO PORTAFOLIO

ELECCION EXTRAORDINARIA DE AYUNTAMIENTO DEL ESTADO DE MEXICO, 12 DE OCTUBRE DEL 2003	
DISTRITO _____	<input type="checkbox"/>
MUNICIPIO _____	<input type="checkbox"/>
SECCION ELECTORAL _____	<input type="checkbox"/>
TIPO DE CASILLA _____	<input type="checkbox"/>

47 CMS.

INTRODUCCION SUSCRIBIENDO DOCUMENTOS
1. COPIA DEL ACTA DE PROMOCION DE LA REUNION DE VOTACIONES DE LA CASILLA
2. COPIA DEL ACTA DE PROMOCION DE LA REUNION DE VOTACIONES DE LA CASILLA
3. COPIA DEL ACTA DE PROMOCION DE LA REUNION DE VOTACIONES DE LA CASILLA
4. SOBRE PARA RESULTADOS
5. SOBRE PARA RESULTADOS
6. SOBRE PARA RESULTADOS

37 CMS.

15 CMS.

CAJA PAQUETE ELECTORAL TIPO PORTAFOLIO

SOBRE POR FUERA QUE CONTIENE COPIA DEL ACTA DE ESCRUTINIO Y COMPUTO
*EL SOBRE PREP DEBERA IR POR FUERA DEL PAQUETE Y A LA MANO



Material Electoral-2003

6. PORTAFOLIO PARA DOCUMENTACIÓN ELECTORAL

6.1. Descripción.

Paquete en donde se transportará la documentación de la casilla

6.2. Fundamento legal.

El Código Electoral del Estado de México, en el:

Artículo 192 Fracción V.

6.3. Especificaciones Técnicas.

Material : Cartón corrugado simple (Single wall), con una onda ó flauta en tipo "C", resistencia de 11 kg/cm2, laminado tipo UV en cara exterior y en color blanco, asa plástica, medidas interiores de 37 x 47 x 25 cms, diseño tipo portafolio.

Impresión:**Cara anterior:**

- "Elección Extraordinaria de Ayuntamiento 2003" en tinta color Pantone Process 137-5U.
- "Distrito
Municipio
Sección Electoral
Tipo de Casilla"

Cara posterior:

- "Documentación electoral de la casilla", en el color Pantone Process 137-5U.

En uno de los laterales

- El logotipo del IEEM de color negro.

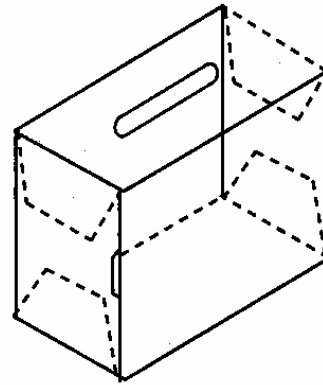
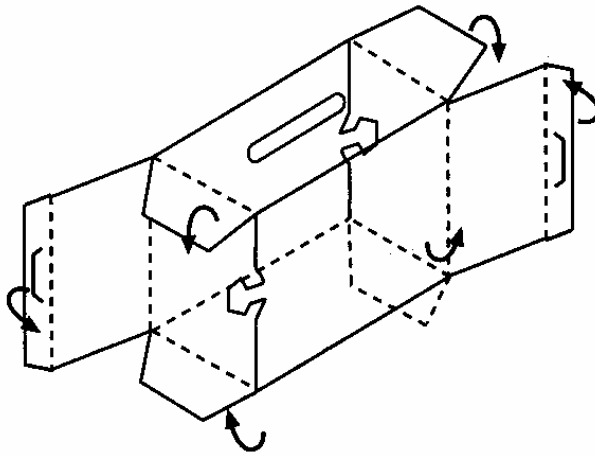
En el otro lateral

- "Introducir todos los formatos de documentación electoral"

Diseño tipo portafolio armable para soportar un peso de 6 kg. aproximadamente.

Impresión: A una tinta para la elección Extraordinaria de Ayuntamiento.

PORTAFOLIO PARA DOCUMENTACIÓN ELECTORAL

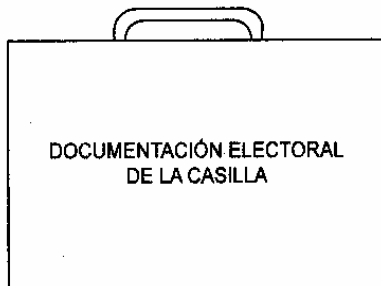


VISTAS DEL PORTAFOLIO PARA DOCUMENTACIÓN ELECTORAL

ELECCIÓN EXTRAORDINARIA DE AYUNTAMIENTO DEL ESTADO DE MÉXICO, 22 DE AGOSTO DEL 2003	
DISTRITO _____	C
MUNICIPIO _____	D
SECCIÓN ELECTORAL _____	E
TIPO DE CASILLA _____	

47 CMS.

PORTAFOLIO DE DOCUMENTACIÓN ELECTORAL



37 CMS.

25 CMS.



Material Electoral-2003

7. CAJA CONTENEDORA DE MATERIAL ELECTORAL

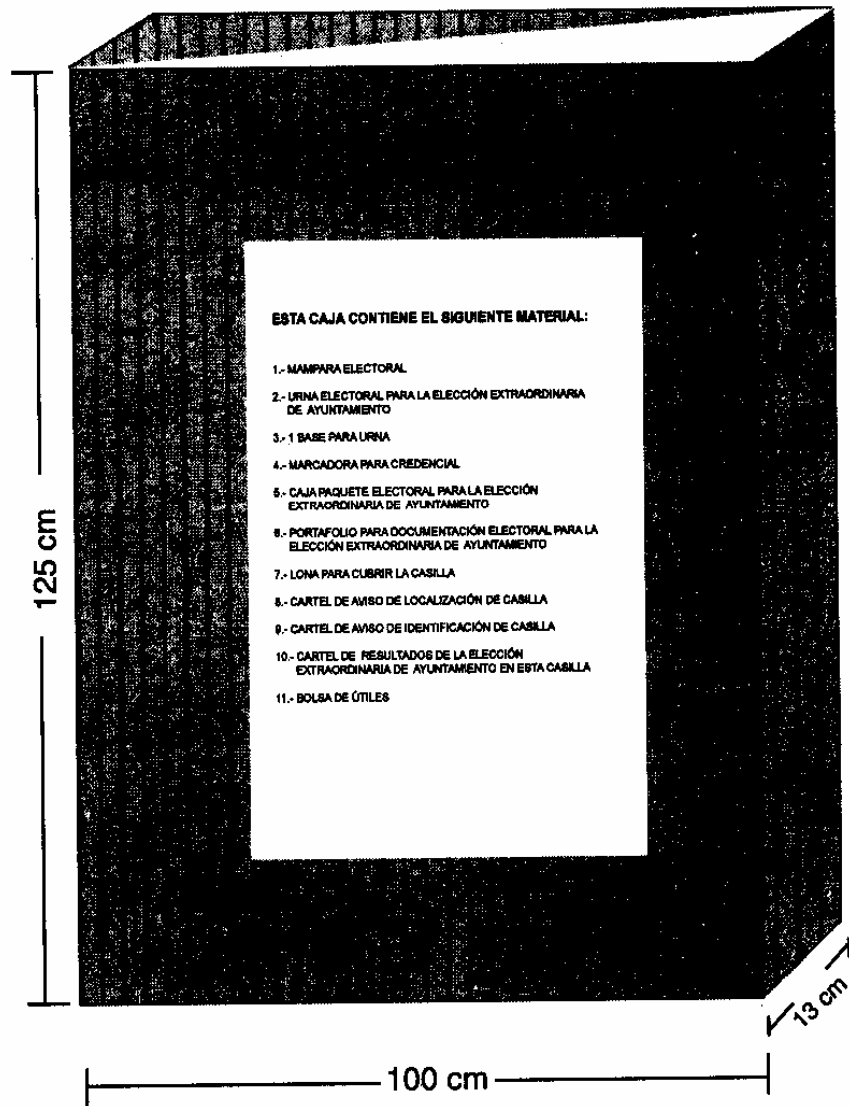
7.1. Caja que contendrá los siguientes materiales:

- 1 Mampara Electoral
- 1 Urna electoral para la Elección Extraordinaria de Ayuntamiento
- 1 base para urna
- 1 Marcadora para credenciales
- 1 Caja paquete electoral para la Elección Extraordinaria de Ayuntamiento
- 1 Portafolio para documentación electoral de la Elección Extraordinaria de Ayuntamiento
- 1 Lona para cubrir la casilla
- 1 Cartel de aviso de localización de casilla
- 1 Cartel de aviso de identificación de casilla
- 1 Cartel de resultados de la Elección Extraordinaria de Ayuntamiento en esta casilla
- 1 Bolsa de útiles

7.2 Especificaciones técnicas.

Medidas 125 cms. de largo x 100 cms. de ancho x 13 cms. de grosor.
Fabricada en cartón corrugado con resistencia de 9-11 kg.

CAJA CONTENEDORA DE MATERIAL ELECTORAL



INSTRUCTIVO DE ARMADO PARA MATERIAL ELECTORAL

MAMPARA
DESPIECE: 8 PIEZAS

1- Prata Tubulares
2- Tensor
3- Base Tipo Charola
4- Divisor Lateral Izquierdo
5- Divisor Lateral Derecho
6- Divisor Central
7 y 8- Cortineros

BASE PARA URNA PLEGABLE

DESPIECE: 2 PIEZAS

1- BASE DE CARTÓN TIPO "Z"

PASO 1- DOBLAR HACIA ADEENTRO E INSERTAR PESTAÑAS EN LOS ORIFICIOS.

PASO 2- DOBLAR LA BASE Y ASENTARLA CON LAS PESTAÑAS HACIA ARRIBA.

BASE PARA URNA TIPO CHAROLA

DESPIECE: 2 PIEZAS

2- SOPORTE DE URNA TIPO CHAROLA

PASO 3- COLOCAR LA CHAROLA SOBRE LA BASE INTRODUCIENDO LAS PESTAÑAS COMO SE MUESTRA EN EL ESQUEMA A MANERA DE CANDADO.

URNA

DESPIECE: 2 PIEZA

1- URNA CON 4 VENTANAS
2- LAMINITA DE METAL

NOTA: UNA VETERINARIO O ARMADOR DE URNAS DEBE COMPROBAR LOS INDICADORES Y DOBLAR LAS ESQUINAS DE LA LAMINITA HACIA ADEENTRO PARA ASSEGURARLA.

CUANDO SIEMPRE DOBLAR LOS LADOS Y LAS PESTAÑAS ANTES DE ARMAR.

PASO 1- DOBLAR E INSERTAR LAS PESTAÑAS EN LOS ORIFICIOS CORRESPONDIENTES.

DETALLE 1- Insertar Laminita
DETALLE 2- Laminita doblada

CAJA PAQUETE ELECTORAL (1 PARA ELECCIÓN DE DIPUTADOS Y 1 PARA ELECCIÓN DE AYUNTAMIENTOS)

DESPIECE: 3 PIEZAS

1- CAJA PAQUETE ELECTORAL
2- ASA DE PLÁSTICO
3- CONTRA-ASA

PASO 1- INSERTAR EL ASA DE PLÁSTICO EN LA PARTE SUPERIOR DEL PAQUETE. LA CONTRA-ASA EN LA PARTE INFERIOR Y EMBRONARLAS.

PASO 2- ANTES DE DOBLAR LA ÚLTIMA CARA INSERTAR LAMINITA DE METAL EN EL ORIFICIO INDICADO Y DOBLAR LAS ESQUINAS DE LA LAMINITA HACIA ADEENTRO PARA ASSEGURARLA.

PASO 3- DOBLAR LAS LATERALES DEL PAQUETE PARA PODER INTRODUCIR EN LOS ORIFICIOS CORRESPONDIENTES LAS PESTAÑAS.

NOTA * UNA VEZ TERMINADO EL ARMADO DE LOS PAQUETES, SELLARLOS CON LAS FOLIAS CORRESPONDIENTES.

NOTA * TENER CUIDADO AL MANEJAR EL CARTÓN, ES MATERIAL FRÁGIL.

PASO 1 - COLOCAR LAS PRATAS TUBULARES (CON SU TENSOR)

PASO 2 - ARMAR LA BASE

PRIMERO LAS ESQUINAS SE DOBLAN HACIA ADEENTRO DESPUES SE DOBLAN LAS LATERALES HACIA ADEENTRO ENVIOLVENDO DE ESTA MANERA LAS ESQUINAS E INTRODUCIENDO EN LOS ORIFICIOS LAS PESTAÑAS

PASO 3 - COLOCAR LA BASE TIPO CHAROLA HACIA ABAJO E INTRODUCIR PRIMERO EL DIVISOR CENTRAL Y DESPUES LOS LATERALES

PASO 4 - COLOCAR LOS CORTINEROS, UNO DE CADA LADO

IMPRESOS DE CARTELES Y SOBRES

	NOMBRE		CANTIDAD
8	CARTEL DE AVISO DE LOCALIZACIÓN DE CASILLA	IMPRESOS	310
9	CARTEL DE IDENTIFICACIÓN DE CASILLA	IMPRESOS	310
10	CARTEL DE RESULTADOS DE LA ELECCIÓN EXTRAORDINARIA DE AYUNTAMIENTO EN ESTA CASILLA	IMPRESOS	310
11	CARTEL DE RESULTADOS PRELIMINARES DEL CÓMPUTO MUNICIPAL	IMPRESOS	3
12	CARTEL DE RESULTADOS DEL CÓMPUTO MUNICIPAL	IMPRESOS	3
13	SOBRE PARA EL ACTA DE ESCRUTINIO Y CÓMPUTO POR FUERA DEL PAQUETE ELECTORAL.	IMPRESOS	310
14	SOBRE PARA EL EXPEDIENTE DE ELECCIÓN EXTRAORDINARIA DE AYUNTAMIENTO.	IMPRESOS	310
15	SOBRE PARA VOTOS VALIDOS.	IMPRESOS	310
16	SOBRE PARA VOTOS NULOS.	IMPRESOS	310
17	SOBRE PARA LA LISTA NOMINAL DE ELECTORES.	IMPRESOS	310
18	SOBRE PARA BOLETAS SOBRANTES INUTILIZADAS.	IMPRESOS	310
19	SOBRE PARA EL PROGRAMA DE RESULTADOS ELECTORALES PRELIMINARES.	IMPRESOS	310
20	CARTEL DE RESULTADOS PRELIMINARES DEL CÓMPUTO MUNICIPAL FORMATO CARTA B/N	IMPRESOS	3

*Material Electoral-2003***8. CARTEL DE AVISO DE LOCALIZACIÓN DE CASILLA****8.1. Descripción.**

Cartel donde se informa a los ciudadanos el lugar donde se instalará la casilla para la elección Extraordinaria de Ayuntamiento del 2003, así como la fecha en que habrán de llevarse a cabo.

8.2. Especificaciones Técnicas.

- Logotipo del IEEM con un recuadro negro alineado a la izquierda.
- Centrado el tipo de elección con tipografía Times New-Roman Bold.
- La leyenda "EL PRÓXIMO 12 DE OCTUBRE AQUÍ SE INSTALARÁ LA CASILLA", irá en tipografía Times New Roman Bold, calada en blanco en un bloque negro.
- Tipo de Casilla
- Sección Electoral
- Distrito
- Municipio

Formato 70 x 90 cms.

Impreso a 1 tinta en Negro.

Material polietileno color Blanco.

CASILLA _____
SECCIÓN ELECTORAL _____
DISTRITO _____
MUNICIPIO _____



ELECCIÓN EXTRAORDINARIA DE AYUNTAMIENTO
DEL ESTADO DE MÉXICO, 12 DE OCTUBRE DEL 2003

**EL PRÓXIMO
12 DE OCTUBRE**

AQUÍ

**SE INSTALARÁ
LA CASILLA**

*Material Electoral-2003***9. CARTEL DE IDENTIFICACIÓN DE CASILLA
PARA LA ELECCIÓN EXTRAORDINARIA DEL 12 DE OCTUBRE DEL 2003**

9.1. Descripción.

Cartel que se utiliza para informar a los electores, la casilla en donde deberán votar según sus apellidos y a la división por orden alfabético que se haga a la lista nominal.

9.2. Especificaciones Técnicas.

- En la parte superior alineado a la izquierda irá el logotipo del IEEM en un recuadro negro.
- Centrado el tipo de elección con tipografía Times New Roman Bold a una tinta color negro
- Centrado el nombre del documento en tipografía Times New Roman Bold, calado en blanco sobre un bloque negro.
- De la letra _____ a la letra _____
- Tipo de Casilla
- Sección Electoral
- Distrito
- Municipio

Formato 70 x 90 cms.

Impreso a una tinta en Negro.

Material polietileno color Blanco.

ELECCIÓN EXTRAORDINARIA DE AYUNTAMIENTO
DEL ESTADO DE MÉXICO, 12 DE OCTUBRE DEL 2003



EN ESTA CASILLA VOTARÁN

DE LA LETRA **A LA LETRA**

CASILLA _____

SECCIÓN ELECTORAL _____

DISTRITO _____

MUNICIPIO _____

Material Electoral-2003

10. CARTEL DE RESULTADOS DE LA ELECCIÓN EXTRAORDINARIA DE AYUNTAMIENTO EN ESTA CASILLA

10.1. Descripción.

Cartel que se utiliza para publicar en el exterior de la casilla, los resultados (con número y letra) obtenidos por los partidos políticos en la jornada electoral Extraordinaria del 2003.

10.2. Fundamento legal.

El Código Electoral del Estado de México, en los:

Artículos 192 Fracción V y 238.

10.3. Especificaciones Técnicas.

- En la parte superior alineado a la izquierda, irá el logotipo del IEEM en un recuadro negro.
- Centrado el tipo de elección con tipografía Times New Roman Bold, para la extraordinaria de Ayuntamiento.
- Nombre del documento "Resultados de la Elección Extraordinaria de Ayuntamiento en esta Casilla", irá calado en blanco en un bloque de color Pantone Process 137-5U.
- Distrito en un recuadro
- Municipio en un recuadro
- Sección en un recuadro
- Tipo de casilla en un recuadro
- B C Ex en un recuadro

Los logotipos de los partidos políticos y coaliciones contendrán sus colores oficiales.

Formato 70x90 cms.

Papel Bond de 120 gramos.

Impresión en una cara en selección de color.

NOTA:

**** En la documentación electoral se incluirá a los Partidos Políticos que tengan derecho a participar en los Procesos Electorales Extraordinarios.***



ELECCIÓN EXTRAORDINARIA DE AYUNTAMIENTO
DEL ESTADO DE MÉXICO, 12 DE OCTUBRE DEL 2003

**Resultados de la Elección Extraordinaria
de Ayuntamiento en esta Casilla**

DISTRITO	MUNICIPIO	SECCIÓN	TIPO DE CASILLA B <input type="checkbox"/> C <input type="checkbox"/> EX <input type="checkbox"/>
----------	-----------	---------	--

PARTIDOS POLÍTICOS Y COALICIONES	VOTOS OBTENIDOS		FIRMA DE LOS REPRESENTANTES DE LOS PARTIDOS POLÍTICOS Y COALICIONES
	NÚMERO	LETRA	

PLANILLAS DE CANDIDATOS NO REGISTRADOS			
VOTOS NULOS			

VOTACIÓN TOTAL EMITIDA			
------------------------------	--	--	--

PRESIDENTE DE LA MESA DIRECTIVA DE CASILLA
(NOMBRE Y FIRMA)

SECRETARIO DE LA MESA DIRECTIVA DE CASILLA
(NOMBRE Y FIRMA)



ELECCIÓN EXTRAORDINARIA DE AYUNTAMIENTO
DEL ESTADO DE MÉXICO, 12 DE OCTUBRE DEL 2003

**Resultados de la Elección Extraordinaria
de Ayuntamiento en esta Casilla**

DISTRITO 23	MUNICIPIO ATENCO	SECCIÓN	TIPO DE CASILLA B C EX
----------------	---------------------	---------	---------------------------

PARTIDOS POLÍTICOS Y COALICIONES	VOTOS OBTENIDOS		FIRMA DE LOS REPRESENTANTES DE LOS PARTIDOS POLÍTICOS Y COALICIONES
	NÚMERO	LETRA	

PLANILLAS DE CANDIDATOS NO REGISTRADOS			
VOTOS NULOS			

VOTACIÓN TOTAL EMITIDA			
------------------------------	--	--	--

PRESIDENTE DE LA MESA DIRECTIVA DE CASILLA
(NOMBRE Y FIRMA)

SECRETARIO DE LA MESA DIRECTIVA DE CASILLA
(NOMBRE Y FIRMA)

Material Electoral-2003

11. CARTEL DE RESULTADOS PRELIMINARES DEL COMPUTO MUNICIPAL

11.1. Descripción.

Cartel que se utiliza para dar a conocer los resultados preliminares obtenidos por los partidos políticos o coaliciones a nivel municipal.

11.2. Fundamento legal

El Código Electoral del Estado de México, en el:

Artículo 252.

11.3. Especificaciones Técnicas.

- - En la parte superior alineado a la izquierda irá el logotipo del IEEM en un recuadro negro.
- Centrado el tipo de elección "Elección Extraordinaria de Ayuntamiento 2003"
- Centrado el nombre del documento "Resultados Preliminares del Cómputo Municipal de la Elección Extraordinaria de Ayuntamiento", calado en blanco sobre un bloque de color Pantone Process 137-5U.
- Distrito en un recuadro por separado.
- Municipio en un recuadro por separado.

Los logotipos de los partidos políticos y coaliciones contendrán sus colores oficiales.

Formato 70x90cms.

Papel Bond de 120 gramos.

Impresión en una cara en selección de color.

NOTA

*** En la documentación electoral se incluirá a los Partidos Políticos que tengan derecho a participar en los Procesos Electorales Extraordinarios.**



ELECCIÓN EXTRAORDINARIA DE AYUNTAMIENTO
DEL ESTADO DE MÉXICO, 12 DE OCTUBRE DEL 2003

**Resultados Preliminares del
Cómputo Municipal**

DISTRITO	MUNICIPIO
-----------------	------------------

PARTIDOS POLÍTICOS Y COALICIONES	VOTOS OBTENIDOS		FIRMA DE LOS REPRESENTANTES DE LOS PARTIDOS POLÍTICOS Y COALICIONES
	NÚMERO	LETRA	

PLANILLAS DE CANDIDATOS NO REGISTRADOS			
VOTOS NULOS			

VOTACIÓN TOTAL EMITIDA			
------------------------------	--	--	--

CANDIDATOS OX MUNES: LOS VOTOS SE COMPUTARON A FAVOR DE CADA UNO DE LOS PARTIDOS POLÍTICOS QUE LOS POSTULARON Y SE SUMARON A FAVOR DEL CANDIDATO COMÚN (ART. 78 FRACC. III INCISO A)

PARTIDOS POSTULANTES	RESULTADOS	
	(CON NÚMERO)	(CON LETRA)

PRESIDENTE DEL CONSEJO MUNICIPAL
(NOMBRE Y FIRMA)

SECRETARIO DEL CONSEJO MUNICIPAL
(NOMBRE Y FIRMA)



ELECCIÓN EXTRAORDINARIA DE AYUNTAMIENTO DEL ESTADO DE MÉXICO, 12 DE OCTUBRE DEL 2003

Resultados Preliminares del Cómputo Municipal

DISTRITO 23

MUNICIPIO ATENCO

PARTIDOS POLÍTICOS Y COALICIONES	VOTOS OBTENIDOS		FIRMA DE LOS REPRESENTANTES DE LOS PARTIDOS POLÍTICOS Y COALICIONES
	NÚMERO	LETRA	

PLANILLAS DE CANDIDATOS NO REGISTRADOS			
VOTOS NULOS			

VOTACIÓN TOTAL EMITIDA			
------------------------	--	--	--

CANDIDATOS COMUNES: LOS VOTOS SE COMPUTARON A FAVOR DE CADA UNO DE LOS PARTIDOS POLÍTICOS QUE LOS POSTULARON Y SE SUMARON A FAVOR DEL CANDIDATO COMÚN (ART. 76 FRACC. III INCISO A.)

PARTIDOS POSTULANTES	RESULTADOS	
	(CON NÚMERO)	(CON LETRA)

PRESIDENTE DEL CONSEJO MUNICIPAL
(NOMBRE Y FIRMA)

SECRETARIO DEL CONSEJO MUNICIPAL
(NOMBRE Y FIRMA)

Material Electoral-2003

12. CARTEL DE RESULTADOS DEL CÓMPUTO MUNICIPAL

12.1. Descripción.

Cartel que se utiliza para que el Consejo Municipal publiquen (con número y letra) los resultados del cómputo de los votos, obtenidos por los partidos políticos y coaliciones.

12.2. Fundamento Legal.

El Código Electoral del Estado de México, en el:

Artículo 126 Fracción VI.

12.3. Especificaciones Técnicas.

- En la parte superior alineado a la izquierda, irá el logotipo del IEEM en un recuadro negro.
- Centrado el tipo de elección "Elección Extraordinaria de Ayuntamiento 2003"
- Centrado el nombre del documento "Resultados del Compuo Municipal", calado en blanco sobre un bloque de color Pantone Process 137-5U.
- Distrito en un recuadro por separado.
- Municipio en un recuadro por separado.

Los logotipos de los partidos políticos y coaliciones contendrán sus colores oficiales.

Formato 70x90 cms.

Papel bond de 120 gramos.

Impresión en una cara en selección de color.

NOTA

**** En la documentación electoral se incluirá a los Partidos Políticos que tengan derecho a participar en los Procesos Electorales Extraordinarios.***



Resultados del Cómputo Municipal

ELECCIÓN EXTRAORDINARIA DE AYUNTAMIENTO DEL ESTADO DE MÉXICO, 12 DE OCTUBRE DEL 2003

DISTRITO	MUNICIPIO
-----------------	------------------

PARTIDOS POLÍTICOS Y COALICIONES	VOTOS OBTENIDOS		FIRMA DE LOS REPRESENTANTES DE LOS PARTIDOS POLÍTICOS Y COALICIONES
	NÚMERO	LETRA	

PLANILLAS DE CANDIDATOS NO REGISTRADOS			
VOTOS NULOS			

VOTACIÓN TOTAL EMITIDA			
------------------------	--	--	--

CANDIDATOS COMUNES: LOS VOTOS SE COMPUTARON A FAVOR DE CADA UNO DE LOS PARTIDOS POLÍTICOS QUE LOS POSTULARON Y SE SUMARON A FAVOR DEL CANDIDATO COMÚN (ART. 76 FRACC. III INCISO A)

PARTIDOS POSTULANTES	RESULTADOS	
	(CON NÚMERO)	(CON LETRA)

PRESIDENTE DEL CONSEJO MUNICIPAL
(NOMBRE Y FIRMA)

SECRETARIO DEL CONSEJO MUNICIPAL
(NOMBRE Y FIRMA)



Resultados del Cómputo Municipal

ELECCIÓN EXTRAORDINARIA DE AYUNTAMIENTO DEL ESTADO DE MÉXICO, 12 DE OCTUBRE DEL 2003

DISTRITO 23

MUNICIPIO ATENCO

PARTIDOS POLÍTICOS Y COALICIONES	VOTOS OBTENIDOS		FIRMA DE LOS REPRESENTANTES DE LOS PARTIDOS POLÍTICOS Y COALICIONES
	NÚMERO	LETRA	

PLANILLAS DE CANDIDATOS NO REGISTRADOS			
VOTOS NULOS			

VOTACIÓN TOTAL EMITIDA			
------------------------	--	--	--

CANDIDATOS COMUNES: LOS VOTOS SE COMPUTARON A FAVOR DE CADA UNO DE LOS PARTIDOS POLÍTICOS QUE LOS POSTULARON Y SE SUMARON A FAVOR DEL CANDIDATO COMÚN (ART. 76 FRACC. III INCISO A)

PARTIDOS POSTULANTES	RESULTADOS	
	(CON NÚMERO)	(CON LETRA)

PRESIDENTE DEL CONSEJO MUNICIPAL
(NOMBRE Y FIRMA)

SECRETARIO DEL CONSEJO MUNICIPAL
(NOMBRE Y FIRMA)

*Material Electoral-2003***13. SOBRE PARA EL ACTA DE ESCRUTINIO Y CÓMPUTO POR FUERA DEL PAQUETE ELECTORAL .**

13.1. Descripción.

En este sobre se introduce la primera copia del acta de escrutinio y cómputo y se adhiere por fuera de paquete electoral para su entrega al Presidente del Consejo Municipal.

13.2. Fundamento Legal.

El Código Electoral del Estado de México, en los:

Artículos 192 Fracción V y 237.

13.3. Especificaciones Técnicas.

- Llevará el logotipo del IEEM en la parte superior alineado a la izquierda con un recuadro negro.
- Centrado, el tipo de elección con tipografía Times New-Roman Bold.
- El nombre del documento centrado "Sobre para el acta de Escrutinio y Cómputo por fuera del paquete", calado en blanco sobre un bloque de color Pantone Process 137-5U.

Formato 30 x 45 cms.

Impresión a una tinta Pantone Process 137-5Ud

Color blanco

Papel Ledger 90 gramos.

Pestaña engomada.

Doble Ventana transparente (frente y vuelta) de 22 x 33cms.



Sobre para el Acta de Escrutinio y Cómputo
por fuera del Paquete Electoral

ELECCIÓN EXTRAORDINARIA DE AYUNTAMIENTO

ESTE SOBRE SE ADHERIRÁ POR FUERA DEL PAQUETE ELECTORAL

DISTRITO ELECTORAL No. _____

MUNICIPIO _____

SECCIÓN ELECTORAL _____

TIPO DE CASILLA

BÁSICA.

CONTIGUA.

EXTRAORDINARIA

EN ESTE SOBRE SE INTRODUCE LA SIGUIENTE DOCUMENTACIÓN:

1.- ORIGINAL DEL ACTA DE ESCRUTINIO Y CÓMPUTO DE LA CASILLA —

CLAVE
2A

Material Electoral-2003

14. SOBRE PARA EL EXPEDIENTE DE LA ELECCIÓN EXTRAORDINARIA DE AYUNTAMIENTO

14.1. Descripción.

Sobre que contendrá ejemplares de acta de la jornada electoral, acta de escrutinio y cómputo, los escritos de protesta que se hubieren recibido de cada una de las elecciones y escritos de incidentes presentados por los partidos políticos y coaliciones.

14.2. Fundamento Legal.

El Código Electoral del Estado de México, en los :

Artículo 192 Fracción V, 236.

14.3. Especificaciones Técnicas.

- Llevará el logotipo del IEEM en la parte superior alineado a la izquierda con un recuadro negro.
- Centrado, el tipo de elección con tipografía Times New-Roman Bold.
- El nombre del documento irá centrado "Sobre para el expediente de la elección Extraordinaria de Ayuntamiento", calado en blanco sobre un bloque de color Pantone Process 137-5U.

Formato 30 x 45 cms.

Impresión a una tinta Pantone Process 137-5U.

Color blanco.

Papel Ledger 90 gramos.

Pestaña engomada.

Fuelle de 10 cm.



Sobre para el Expediente de la Elección de Ayuntamiento

ELECCIÓN EXTRAORDINARIA DE AYUNTAMIENTO

***ESTE SOBRE DEBERÁ IR DENTRO DEL PAQUETE ELECTORAL**

DISTRITO ELECTORAL No. _____

MUNICIPIO _____

SECCIÓN ELECTORAL _____

TIPO DE CASILLA

BÁSICA.	CONTIGUA.	EXTRAORDINARIA
---------	-----------	----------------

EN ESTE SOBRE SE INTRODUCE LA SIGUIENTE DOCUMENTACIÓN:

- 1.- ORIGINAL DEL ACTA DE JORNADA ELECTORAL -----

CLAVE 1

- 2.- ORIGINAL DEL ACTA DE ESCRUTINIO Y CÓMPUTO -----

CLAVE 2A

- 3.- ESCRITOS SOBRE INCIDENTES Y DE PROTESTA *SI ES QUE SE HUBIERAN RECIBIDO.*
- 4.- ORIGINAL DEL COMPROBANTE DE RECEPCIÓN DE ESCRITOS DE PROTESTA
- 5.- COPIA DE LA HOJA DE INCIDENTES
- 6.- ORIGINAL DEL RECIBO DE COPIA LEGIBLE DE LAS ACTAS DE CASILLA PARA LOS REPRESENTANTES DE LOS PARTIDOS POLÍTICOS O COALICIONES (DE LA ELECCIÓN DE AYUNTAMIENTOS)

Material Electoral-2003

15. SOBRE DE VOTOS VÁLIDOS

15.1. Descripción.

En este sobre se introducirán sólo los votos que sean válidos de la elección Extraordinaria de Ayuntamiento.

15.2. Fundamento legal.

El Código Electoral del Estado de México, en los:

Artículos 192 Fracción V y 236.

15.3. Especificaciones Técnicas.

- Llevará el logotipo del IEEM en la parte superior alineado a la izquierda con un recuadro negro.
- Centrado, el tipo de elección con tipografía Times New-Roman Bold.
- El nombre del documento irá centrado "Sobre de votos validos", calado en blanco sobre un bloque de color Pantone Process 137-5U.

Formato 30 x 45 cms.

Impresión a una tinta Pantone Process 137-5U.

Color blanco.

Papel Ledger 90 gramos.

Pestaña engomada.

Fuelle de 10 cms.



SOBRE DE VOTOS VÁLIDOS

**ELECCIÓN EXTRAORDINARIA
DE AYUNTAMIENTO**

ESTE SOBRE DEBERÁ IR DENTRO DEL PAQUETE ELECTORAL

DISTRITO ELECTORAL No. _____

MUNICIPIO _____

SECCIÓN ELECTORAL _____

TIPO DE CASILLA

BÁSICA.	CONTIGUA.	EXTRAORDINARIA
---------	-----------	----------------

EN ESTE SOBRE SE INTRODUCE LA SIGUIENTE DOCUMENTACIÓN:

- 1.- VOTOS VÁLIDOS DE LA ELECCIÓN EXTRAORDINARIA DE AYUNTAMIENTO
(BOLETAS MARCADAS CORRECTAMENTE EN FAVOR DE LOS PARTIDOS POLÍTICOS O COALICIONES)

Material Electoral-2003

16. SOBRE DE VOTOS NULOS

16.1. Descripción.

Este sobre contendrá aquellos votos que resultaron nulos en la elección Extraordinaria de Ayuntamiento.

16.2. Fundamento legal.

El Código Electoral del Estado de México, en los :

Artículos 192 Fracción V y 236.

16.3. Especificaciones Técnicas.

- Llevará el logotipo del IEEM en la parte superior alineado a la izquierda con un recuadro negro.
- Centrado, el tipo de elección con tipografía Times New-Roman Bold.
- El nombre del documento irá centrado “Sobre de Votos Nulos”, calado en blanco sobre un bloque de color Pantone Process 137-5U.

Formato 30 x 45 cms.

Impresión a una tinta Pantone Process 137-5U

Color blanco.

Papel Ledger 90 gramos.

Pestaña engomada.

Fuelle de 10 cms.



SOBRE DE VOTOS NULOS

**ELECCIÓN EXTRAORDINARIA
DE AYUNTAMIENTO**

***ESTE SOBRE DEBERÁ IR DENTRO DEL PAQUETE ELECTORAL**

DISTRITO ELECTORAL No. _____

MUNICIPIO _____

SECCIÓN ELECTORAL _____

TIPO DE CASILLA

BÁSICA.	CONTIGUA.	EXTRAORDINARIA
---------	-----------	----------------

EN ESTE SOBRE SE INTRODUCE LA SIGUIENTE DOCUMENTACIÓN:

- 1.- VOTOS NULOS DE LA ELECCIÓN EXTRAORDINARIA DE AYUNTAMIENTO
(BOLETAS MARCADAS EN DOS O MÁS CÍRCULOS, CUADROS O BIEN, SE DEJA SIN MARCAR)

Material Electoral-2003

17. SOBRE PARA LA LISTA NOMINAL DE ELECTORES

17.1. Descripción.

En este sobre se introducirá la lista nominal de electores de la sección que corresponda, utilizada en la elección Extraordinaria de Ayuntamiento.

17.2. Fundamento legal.

El Código Electoral del Estado de México, en los:

Artículos 192 Fracción V y 236.

17.3. Especificaciones Técnicas.

- Llevará el logotipo del IEEM en la parte superior alineado a la izquierda con un recuadro negro.
- Centrado, el tipo de elección con tipografía Times New-Roman Bold.
- El nombre del documento irá centrado "Sobre para la Lista Nominal", calado en blanco sobre un bloque de color Pantone Process 137-5U.

Formato 30 x 45 cms.

Impresión a una tinta Pantone Process 137-5U

Color blanco.

Papel Ledger 90 gramos.

Pestaña engomada.

Fuelle de 10 cms.



Sobre para Lista Nominal de Electores

ELECCIÓN EXTRAORDINARIA DE AYUNTAMIENTO

***ESTE SOBRE DEBERÁ IR DENTRO DEL PAQUETE ELECTORAL.**

DISTRITO ELECTORAL No. _____

MUNICIPIO _____

SECCIÓN ELECTORAL _____

TIPO DE CASILLA

 BÁSICA. CONTIGUA. EXTRAORDINARIA

EN ESTE SOBRE SE INTRODUCE LA SIGUIENTE DOCUMENTACIÓN:

- 1.- LISTA NOMINAL DE ELECTORES

Material Electoral-2003

18. SOBRE PARA BOLETAS SOBRANTES INUTILIZADAS

18.1. Descripción.

En este sobre se introducen todas las boletas sobrantes de la elección Extraordinaria de Ayuntamiento, y que fueron inutilizadas por el Secretario de la Mesa Directiva de Casilla.

18.2. Fundamento legal.

El Código Electoral del Estado de México, en los:

Artículos 192 Fracción V y 236.

18.3. Especificaciones Técnicas.

- Llevará el logotipo del IEEM en la parte superior alineado a la izquierda con un recuadro negro.
- Centrado, el tipo de elección con tipografía Times New-Roman Bold.
- El nombre del documento irá centrado "Sobre para boletas inutilizadas", calado en blanco sobre un bloque de color Pantone Process 137-5U.

Formato 30 x 45 cms.

Impresión a una tinta Pantone Process 137-5U.

Color blanco.

Papel Ledger 90 gramos.

Pestaña engomada.

Fuelle de 10 cm.



**Sobre para Boletas
sobrantes Inutilizadas**

ELECCIÓN EXTRAORDINARIA DE AYUNTAMIENTO

***ESTE SOBRE DEBERÁ IR DENTRO DEL PAQUETE ELECTORAL**

DISTRITO ELECTORAL No. _____

MUNICIPIO _____

SECCIÓN ELECTORAL _____

TIPO DE CASILLA

BÁSICA.

CONTIGUA.

EXTRAORDINARIA

EN ESTE SOBRE SE INTRODUCE LA SIGUIENTE DOCUMENTACIÓN:

1.- BOLETAS SOBRANTES INUTILIZADAS
(NO USADAS EN LA VOTACIÓN DE LA ELECCIÓN EXTRAORDINARIA DE AYUNTAMIENTO QUE FUERON
INUTILIZADAS POR EL SECRETARIO)

NÚMERO DE BOLETAS INTRODUCIDAS

Material Electoral-2003

**19. SOBRE PARA EL PROGRAMA DE RESULTADOS ELECTORALES
PRELIMINARES**

19.1. Descripción

En este sobre se introducirá la segunda copia del acta de escrutinio y cómputo de cada casilla y se remitirá al Consejo Municipal para ser incluidos dentro del Programa de Resultados Electorales Preliminares.

Este sobre no deberá ir dentro del paquete electoral, tendrá que estar separado y a la mano para su fácil entrega a los Consejos Municipales.

19.2. Fundamento legal.

El Código Electoral del Estado de México, en los:

Artículos 102 Fracción XX y 192 Fracción V.

19.3 Especificaciones Técnicas.

- Llevará el logotipo del IEEM en la parte superior alineado a la izquierda con un recuadro negro.
- Centrado, el tipo de elección con tipografía Times New-Roman Bold.
- El nombre del documento irá centrado; la indicación de "En este sobre se introduce solo el siguiente documento" en tipografía Arial.

Formato 30 x 45 cms.

Impresión a una tinta Pantone Process 137-5U.

Color blanco.

Papel Ledger 90 gramos.

Pestaña engomada.

Doble Ventana transparente (frente y vuelta) de 22 x 33cms.



ELECCIÓN EXTRAORDINARIA DE AYUNTAMIENTO

Sobre para el PREP

***ESTE SOBRE DEBERÁ IR FUERA DEL PAQUETE ELECTORAL, Y TENDRÁ QUE ESTAR SEPARADO Y A LA MANO PARA SU FÁCIL ENTREGA AL LLEGAR AL CONSEJO MUNICIPAL**

DISTRITO:	MUNICIPIO:	SECCIÓN :	CASILLA:	B	C	EXT
-----------	------------	-----------	----------	---	---	-----

EN ESTE SOBRE SE INTRODUCE SÓLO EL SIGUIENTE DOCUMENTO:

- 1.- SEGUNDA COPIA DEL ACTA DE ESCRUTINIO Y CÓMPUTO DE LA ELECCIÓN EXTRAORDINARIA DE AYUNTAMIENTO

Material Electoral-2003

20. CARTEL DE RESULTADOS PRELIMINARES DEL CÓMPUTO MUNICIPAL FORMATO CARTA B/N

20.1. Descripción.

Material que se utilizará para que el Consejo Municipal comunique vía fax los resultados preliminares (con número y letra) obtenidos por los partidos políticos y coaliciones en la jornada electoral Extraordinaria del 2003.

20.2. Fundamento Legal.

El Código Electoral del Estado de México, en el:

Artículo 251 Fracción II.

20.3. Especificaciones Técnicas.

- En la parte superior alineado a la izquierda irá el logotipo del IEEM en un recuadro negro.
- Centrado, el tipo de elección "Elección Extraordinaria de Ayuntamiento 2003" calado en blanco sobre un bloque gris.

Los logotipos de los partidos políticos y coaliciones se representarán en escala de grises.

Formato carta (21.5x28 cms).

Papel bond de 75 gramos.

Impresión en una cara en tinta negra.

NOTA

*** En la documentación electoral se incluirá a los Partidos Políticos que tengan derecho a participar en los Procesos Electorales Extraordinarios.**



ELECCIÓN EXTRAORDINARIA DE AYUNTAMIENTO DEL ESTADO DE MÉXICO, 12 DE OCTUBRE DEL 2003

Resultados Preliminares del Cómputo Municipal

DISTRITO: 23

CABECERA DISTRITAL: ATENCO

PARTIDOS POLÍTICOS Y COALICIONES	VOTOS OBTENIDOS		FIRMA DE LOS REPRESENTANTES DE LOS PARTIDOS POLÍTICOS Y COALICIONES
	NÚMERO	LETRA	
FÓRMULAS DE CANDIDATOS NO REGISTRADOS			
VOTOS NULOS			

VOTACIÓN TOTAL EMITIDA		
------------------------	--	--

CANDIDATOS COMUNES: LOS VOTOS SE COMPUTARON A FAVOR DE CADA UNO DE LOS PARTIDOS POLÍTICOS QUE LOS POSTULARON Y SE SUMARON A FAVOR DEL CANDIDATO COMÚN (ART. 76 FRACC. III INCISO A)

PARTIDOS POSTULANTES	RESULTADOS	
	(CON NÚMERO)	(CON LETRA)

PRESIDENTE DEL CONSEJO MUNICIPAL
(NOMBRE Y FIRMA)

SECRETARIO DEL CONSEJO MUNICIPAL
(NOMBRE Y FIRMA)



ELECCIÓN EXTRAORDINARIA DE AYUNTAMIENTO DEL ESTADO DE MÉXICO, 12 DE OCTUBRE DEL 2003

Resultados Preliminares del Cómputo Municipal

DISTRITO:

CABECERA DISTRITAL:

PARTIDOS POLÍTICOS Y COALICIONES	VOTOS OBTENIDOS		FIRMA DE LOS REPRESENTANTES DE LOS PARTIDOS POLÍTICOS Y COALICIONES
	NÚMERO	LETRA	
FÓRMULAS DE CANDIDATOS NO REGISTRADOS			
VOTOS NULOS			

VOTACIÓN TOTAL EMITIDA			
------------------------	--	--	--

CANDIDATOS COMUNES: LOS VOTOS SE COMPUTARON A FAVOR DE CADA UNO DE LOS PARTIDOS POLÍTICOS QUE LOS POSTULARON Y SE SUMARON A FAVOR DEL CANDIDATO COMÚN (ART. 76 FRACC. III INCISO A)

PARTIDOS POSTULANTES	RESULTADOS	
	(CON NÚMERO)	(CON LETRA)

PRESIDENTE DEL CONSEJO MUNICIPAL
(NOMBRE Y FIRMA)

SECRETARIO DEL CONSEJO MUNICIPAL
(NOMBRE Y FIRMA)

ARTÍCULOS DE PAPELERÍA PARA CASILLAS

NÚM.	NOMBRE		CANTIDAD
1	CRAYÓN	PAPELERÍA	930
2	MARCADOR	PAPELERÍA	620
3	FAJILLA DE PROTECCIÓN PARA URNAS Y PAQUETE ELECTORAL.	PAPELERÍA	310
4	HOJAS DE PAPEL BOND	PAPELERÍA	3100
5	HOJAS DE PAPEL CARBÓN	PAPELERÍA	930
6	LÁPICES	PAPELERÍA	1240
7	BOLIGRAFOS	PAPELERÍA	1240
8	GOMAS PARA BORRAR	PAPELERÍA	310
9	SACAPUNTAS	PAPELERÍA	310
10	CAJA DE CLIP	PAPELERÍA	310
11	CINTA ADHESIVA TRANSPARENTE	PAPELERÍA	310
12	LAPIZ ADHESIVO	PAPELERÍA	310
13	SOBRE BLANCO EXTRAOFICIO	PAPELERÍA	1240
14	CINTA PLÁSTICA CANELA.	PAPELERÍA	310
15	SELLO CON LA LEYENDA "VOTÓ"	PAPELERÍA	310
16	TINTA PARA SELLOS	PAPELERÍA	310
17	COJIN PARA SELLO	PAPELERÍA	310
18	GUANTES DE LATEX	PAPELERÍA	620

*Material Electoral-2003***21. ÚTILES DE PAPELERÍA PARA CASILLA****21.1. Descripción.**

Cada casilla contará con útiles de papelería que faciliten el desarrollo de las actividades que se realizarán el día de la jornada electoral.

21.2. Fundamento legal.

El Código Electoral del Estado de México, en el:

Artículo 192 Fracción V.

21.3 ESPECIFICACIONES TÉCNICAS**ÚTILES**

- ◆ Crayón
- ◆ Marcador
- ◆ Fajilla de protección para urna y paquete electoral

ESPECIFICACIONES

Color negro, grande con envoltura de 10 cms. de largo por 1cm. de ancho

De tinta negra

Cinta adhesiva plástica, rollo de 2 pulgadas de ancho por 20 mts. de largo con la leyenda "Elección Extraordinaria de Ayuntamiento" del año 2003".

◆ Hojas	Papel bond blanco de 35 Kg. tamaño carta y oficio.
◆ Hojas de papel carbón	Tamaño carta y oficio.
◆ Lápices	Número 2 ½ mediano
◆ Bolígrafos	Negros punto fino
◆ Gomas para borrar	WS30
◆ Sacapuntas	
◆ Caja de clip	Número 3
◆ Cinta adhesiva transparente	Rollo de 1 pulgada de ancho.
◆ Pegamento	Lápiz adhesivo (pegamento en barra 10 gr.)
◆ Sobres	Blancos extraoficio 35.5x 39.5 cms. solapa engomada.
◆ Cinta plástica canela	Rollo de 2 pulgadas de ancho por 20 mts. de largo.
◆ Sello con leyenda "VOTÓ"	Tamaño 15 mm. de largo por 5mm. de ancho.
◆ Tinta para sellos	Frasco de 50 ml. versión roll-on.
◆ Cojín para sello	Número 1.
◆ Guantes de latex	Tamaño estandar.

Material Electoral-2003

22. LÍQUIDO INDELEBLE

22.1. Descripción.

Se propone utilizar el líquido indeleble elaborado por la Escuela de Ciencias Biológicas del Instituto Politécnico Nacional, ya que reúne las características de seguridad necesarias para la inviolabilidad. Se anexa documento elaborado por dicha Institución en el cual se describen sus características.

22.2. Fundamento Legal.

El Código Electoral del Estado de México, en los:

Artículo 192 Fracción V y 211 Fracción II.

LÍQUIDO INDELEBLE

1.- Control de calidad de las Materias Primas:

Con objeto de verificar que las materias primas empleadas para la fabricación de Líquido Indeleble, reúnan los requisitos de calidad, se tomaron muestras de cada una de las cuatro materias primas y en cada una de ellas se practicaron los análisis físicos y químicos correspondientes:

p-benzoquinona	Punto de fusión Identificación Valoración contra quinona de referencia Humedad
Acetato de isoamilo	Densidad Punto de ebullición
Eosina B	Solubilidad Intensidad de color
Ácido acético glacial	Valoración Humedad Residuo no volátil

En el anexo técnico se describen los resultados de estos análisis.

2.- Control de Calidad del Producto a Granel:

Se tomó muestra del producto a granel producido y se sometió a análisis fisicoquímicos (Determinación de sólidos, contenido de humedad, PH e identificación espectrofotométrica) para verificar su identidad química. Los resultados de los análisis practicados se describen en el anexo técnico.

3.- Control de calidad del Producto Terminado:

El producto terminado (acondicionado y envasado) fue muestreado al azar y sometido a las pruebas funcionales (aspecto, olor, tiempo de secado, tiempo de permanencia en piel y resistencia a la remoción mediante sustancias de uso común). Los resultados obtenidos del producto terminado se describen en el anexo técnico.

4.- Certificación de Calidad de Líquido Indeleble:

Finalmente se colocaron sellos de aprobado en las cajas que contienen 40 frascos de 75 ml.

Con base en lo descrito tanto en los párrafos anteriores, como en el Anexo Técnico del presente documento, esta Dirección certifica:

Que los **28,831** frascos del plástico contenidos en las **709*** cajas de cartón que ostentan el sello de **APROBADO – CONTROL DE CALIDAD**, - emitido por el Departamento de Asistencia Técnica de la Escuela Nacional de Ciencias Biológicas, corresponden al lote: **AT / 011 / 00**.

Que han sido fabricados con materias primas que cumplen satisfactoriamente las especificaciones de calidad establecidas por la Escuela Nacional de Ciencias Biológicas en las bases técnicas de la Licitación Pública LPN-IFE-005/94.

Que han sido fabricados siguiendo la formulación del compuesto E.N.C.B., especificado en la Licitación Pública LPN-IFE-005/94.

Tiene un tiempo de secado de máximo 30 segundos.

Permanece en piel por más de 10 horas.

Una vez aplicado en la piel, es resistente a la remoción mediante el agua, jabón, detergente, alcohol de 96°, quita esmalte, thinner, aguarrás, gasolina blanca, vinagre de alcohol, aceite vegetal, aceite mineral, crema facial, jugo de limón y blanqueador de ropa.

Garantiza que, por su bajo grado de toxicidad, puede manejarse con seguridad.

No ocasiona irritación significativa a la piel.

Informe No. L-59-00

Análisis efectuado en la muestra No. 71-LI-00, recibida el 10 de Junio.

LÍQUIDO INDELEBLE (GRANEL)

Cantidad: 2 envases con 100 ml.

Lote: AT/011/00

	RESULTADO
Humedad	0.0%
PH (solución al 1% en etanol-agua v/v)	3.88
Sólidos	0.00%
Identificación de Quinona UV-VIS	Conforme a especificaciones

Informe No. L-60-00

Análisis efectuado en la muestra No. 72-LI-00, recibida el 2 de Junio.

LÍQUIDO INDELEBLE (PRODUCTO TERMINADO)

Cantidad: 8 frascos con 75 ml.

Lote: AT/011/00

RESULTADO

Aspecto	Líquido verde oscuro
Olor	Característico
Tiempo de secado	Máximo 30 segundos
Tiempo de permanencia en piel	Mínimo 24 horas
Identificación de Quinona UV-VIS	Conforme a especificaciones
Solubilidad de la muestra aplicada en piel.	
Agua, jabón y detergente	Insoluble Conforme a especificaciones
Alcohol 96°	Insoluble Conforme a especificaciones
Quita esmalte	Insoluble Conforme a especificaciones
Aguarrás	Insoluble Conforme a especificaciones.
Thinner	Insoluble Conforme a especificaciones
Gasolina blanca	Insoluble Conforme a especificaciones
Blanqueador de ropa	Insoluble Conforme a especificaciones
Vinagre de alcohol de caña	Insoluble Conforme a especificaciones.
Aceite vegetal	Insoluble Conforme a especificaciones
Aceite mineral	Insoluble Conforme a especificaciones
Crema facial	Insoluble Conforme a especificaciones
Jugo de limón	Insoluble Conforme a especificaciones

ELABORACIÓN E IMPRESIÓN DE LONAS Y CASACAS			
23	LONA PARA CUBRIR CASILLA	IMPRESOS	310
24	CASACAS	IMPRESOS	1212

*Material Electoral-2003***23. LONA PARA CUBRIR LA CASILLA****23.1. Descripción**

Lona de rafia que servirá para cubrir de la intemperie la instalación de la casilla.

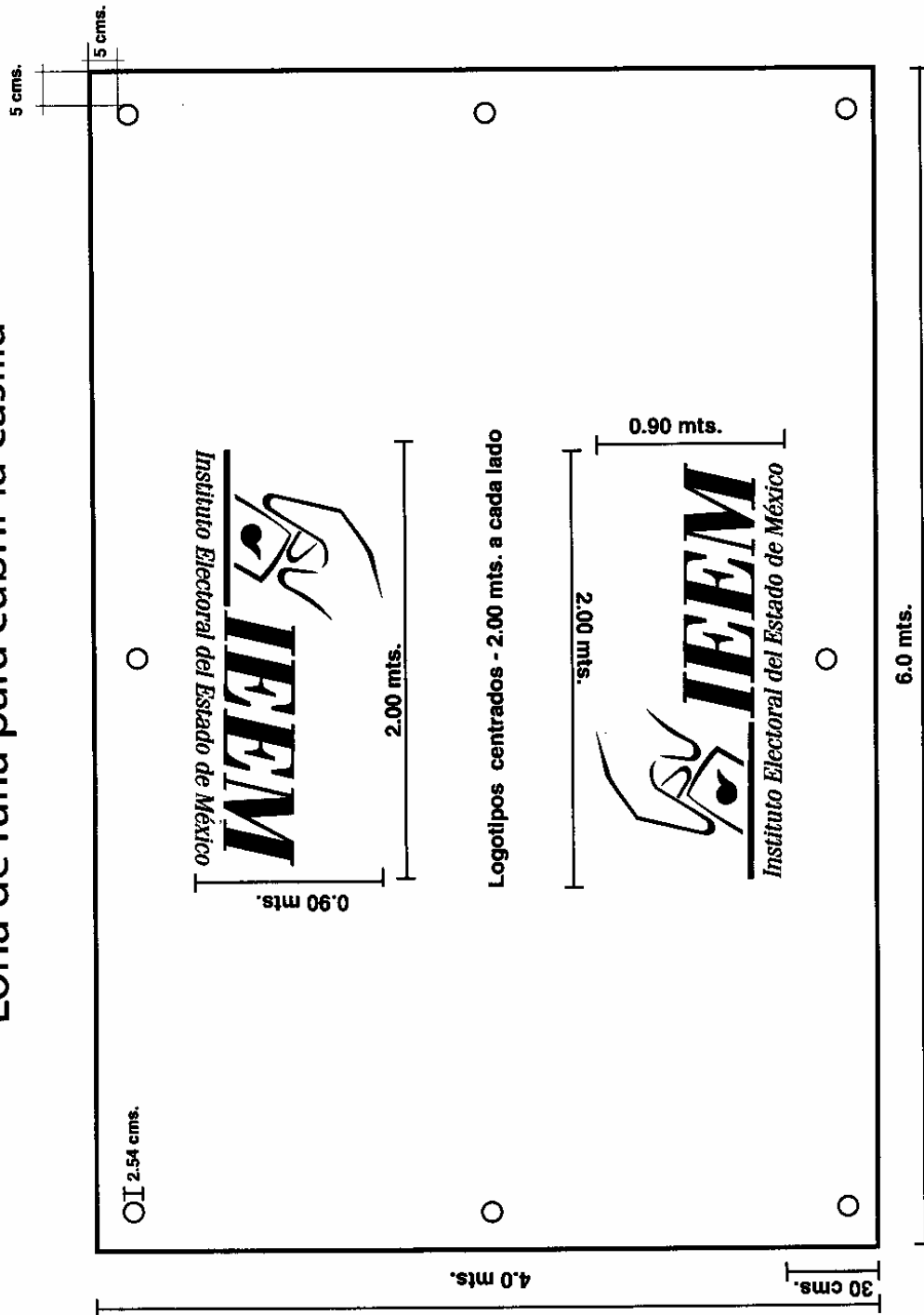
23.2. Especificaciones Técnicas.

En ambos extremos se colocará el logotipo del IEEM en color negro.

Medidas de 6 x 4 Metros.

Se incluirán 6 lazos para lonas de 2 metros de largo.

Lona de rafia para cubrir la casilla



Material Electoral-2003

24. CASACA DE IDENTIFICACIÓN.

24.1. Descripción.

Casaca que se utilizará para que el personal del IEEM se pueda identificar en la jornada electoral Extraordinaria del 2003.

24.2. Especificaciones Técnicas.

Para la casaca:

- Centrado, el logotipo del IEEM.

Tela para casaca: Popelina blanca.

Impresión: en una cara en tinta negra.

**Casaca para identificar al personal
del IEEM el día de la jornada**



El Consejo General del Instituto Electoral del Estado de México, en su sesión ordinaria del día 5 de agosto del año 2003, se sirvió expedir el siguiente:

ACUERDO N° 125

**Lineamientos para la Observación Electoral para el
Proceso Electoral Extraordinario 2003.**

CONSIDERANDO

- I.- Que el Código Electoral del Estado de México, en su artículo 9 establece que es derecho exclusivo de los ciudadanos mexicanos participar individualmente o a través de la agrupación a la que pertenezcan, como observadores de las actividades de los actos de preparación y desarrollo del proceso electoral, así como de los que corresponden a la Jornada Electoral, en la forma y términos que determine el Consejo General del Instituto.
- II.- Que el mismo dispositivo en las fracciones I y IV señala, que solo podrán participar como observadores electorales, los ciudadanos que hayan obtenido oportunamente su acreditación ante el Consejo General del Instituto, misma que será individual e intransferible y que la acreditación podrá solicitarse personalmente o a través de la organización previamente acreditada a la que el ciudadano pertenezca.
- III.- Que la agrupación de observadores que pretenda participar en el Proceso Electoral Extraordinario 2003, por los que se llevarán a cabo elecciones para los integrantes de los Ayuntamientos de los municipios de Atenco, Chalco y Tepotzotlán, deberá obtener, previamente, la autorización como tal ante el Consejo General del Instituto Electoral del Estado de México.
- IV.- Que el Código Electoral del Estado de México en su artículo 95 fracción XXXIX, establece como atribución del Consejo General recibir y, en su caso, aprobar las solicitudes de acreditación de los ciudadanos y de las agrupaciones que pretendan participar como observadores electorales y expedir los lineamientos y bases técnicas de la observación electoral.
- V.- Que en virtud de que el Calendario Electoral para el Proceso Electoral Extraordinario 2003 aprobado por el Consejo General en sesión ordinaria del día 28 de julio del presente año, mediante acuerdo N° 118 establece que a más tardar el día 5 de agosto del año en curso este Consejo General deberá determinar el procedimiento para la acreditación de observadores electorales; por lo que es procedente que en este acto determine los plazos y los mecanismos para la oportuna acreditación de ciudadanos que participen en el Proceso Electoral Extraordinario 2003 como observadores electorales, así como establecer los lineamientos que normen las actividades de observación electoral que realicen, a fin de garantizar plenamente los derechos que el Código Electoral del Estado de México les otorga.
- VI.- Que el establecimiento de estos lineamientos redundará en el mejor desarrollo de las actividades de aquellos ciudadanos a quienes se acredite como observadores electorales, y se les facilite la obtención de información que requieran para el cumplimiento de sus tareas.
- VII.- Que es conveniente que la aplicación y desarrollo de los presentes lineamientos para la observación electoral para el Proceso Electoral Extraordinario 2003 quede a cargo de la Dirección del Servicio Electoral Profesional, con la vigilancia de la Comisión del Servicio Electoral Profesional.

En mérito de lo anterior, se expiden los siguientes:

**LINEAMIENTOS PARA LA OBSERVACIÓN ELECTORAL PARA EL
PROCESO ELECTORAL EXTRAORDINARIO 2003**

DE LA CONVOCATORIA

- PRIMERO.-** El Instituto Electoral del Estado de México, convocará a los ciudadanos mexicanos, que deseen participar como observadores de las actividades de los actos de preparación y desarrollo del Proceso Electoral Extraordinario, así como los que correspondan a la Jornada Electoral del día 12 de octubre del año 2003, solicitando su acreditación, por sí o a través de la agrupación a la que pertenezcan, siempre y cuando esta última haya sido previamente autorizada por el Consejo General

DEL PLAZO Y LUGAR DE PRESENTACIÓN DE SOLICITUDES

SEGUNDO.- Se fija como plazo para que los ciudadanos presenten su solicitud de acreditación el comprendido del día 14 de agosto al 2 de octubre del 2003. La solicitud podrá presentarse en la Dirección del Servicio Electoral Profesional del Instituto Electoral del Estado de México, en las Juntas Municipales Ejecutivas de Atenco, Chalco y Tepetzotlán. En este último supuesto, la Junta Municipal que reciba la solicitud, deberá turnarla, una vez realizado el trámite señalado en el lineamiento cuarto, a la Secretaría General del Instituto, a efecto de desahogar el procedimiento que establecen los presentes lineamientos.

DE LOS REQUISITOS

TERCERO.- Para obtener la acreditación respectiva, los ciudadanos mexicanos interesados deberán presentar la solicitud a que se refiere el punto anterior, de conformidad con lo siguiente:

- 1.- La solicitud se presentará en el formato que apruebe el Consejo General acompañada de dos fotografías del solicitante. La solicitud será proporcionada por el Instituto.

Las solicitudes, individualmente suscritas, podrán presentarse también a través de las organizaciones de observadores electorales a las cuales pertenezcan los ciudadanos interesados.

La solicitud de acreditación de los observadores electorales, además de los datos de identificación personal a que hace referencia el Código Electoral del Estado de México, en su artículo 9 fracción III, deberá expresar la manifestación de que se sujetará a los principios de certeza, legalidad, independencia, imparcialidad y objetividad.

- 2.- En todos los casos, los ciudadanos interesados deberán presentar, en forma personal o a través de la agrupación a la que pertenezcan, la documentación que avale el cumplimiento de lo siguiente:
 - a).- Ser ciudadano mexicano en pleno goce de sus derechos civiles y políticos y estar inscrito en el Registro Federal de Electores, lo que acreditará con la fotocopia de la credencial para votar con fotografía que expide el Registro Federal de Electores.
 - b).- No ser ni haber sido miembro de dirigencias nacionales, estatales o municipales, de organización o de partido político alguno, y no ser ni haber sido candidato a puesto de elección popular en los últimos 3 años anteriores a la elección; ni ser ministro de algún culto religioso. Lo anterior se manifestará en la solicitud respectiva, mediante una declaración bajo protesta de decir verdad que suscribirá el mismo solicitante.
 - c).- Asistir a los cursos de preparación o información.
 - d).- No residir en el **municipio** en el que se pretenda ser observador. Este requisito lo comprobará con fotocopia de la credencial para votar con fotografía.

DE LA REVISIÓN DE REQUISITOS

CUARTO.- El órgano electoral ante el cual se presente la solicitud, deberá revisarla en un plazo no mayor de cinco días contados a partir de la fecha de recepción de la solicitud, para comprobar que el interesado cubre los requisitos legales. De no cumplirse los requisitos legales establecidos en el Código Electoral del Estado de México, se notificará al solicitante tal circunstancia para que los presente de inmediato y pueda seguir el trámite la solicitud.

DE LOS CURSOS DE PREPARACIÓN O INFORMACIÓN

QUINTO.- El Instituto convocará en forma directa al interesado o a la organización, al curso de preparación o información diseñado por la Dirección del Servicio Electoral Profesional a que se refiere el Código Electoral del Estado de México en su artículo 9 fracción V, inciso D.

Los cursos serán impartidos por el Instituto Electoral del Estado de México, a través de la Dirección del Servicio Electoral Profesional y de las Juntas Municipales Ejecutivas, a partir del día 14 de agosto al día 2 de octubre del 2003, en el lugar en que previamente se le notifique.

La Dirección del Servicio Electoral Profesional o la Junta Municipal correspondiente, previa evaluación, expedirá constancia de asistencia al curso de preparación o información a quien lo haya cumplido satisfactoriamente, por haber asistido todo el tiempo al curso, en el entendido de que deberá conocer con puntualidad sus derechos y obligaciones.

La evaluación no significará ninguna limitación ciudadana para la acreditación de Observadores.

- SEXTO.-** En los contenidos de la capacitación electoral que las Juntas Municipales impartan a los funcionarios de las mesas directivas de casilla, deberá preverse la explicación relativa a la presencia de los observadores electorales el día de la Jornada Electoral, así como los derechos y obligaciones inherentes a su actuación.

DE LOS IMPEDIMENTOS

- SEPTIMO.-** Los ciudadanos que en términos de lo dispuesto en el artículo 166 del Código Electoral del Estado de México, resulten insaculados y designados para integrar las mesas directivas de casilla para la Jornada Electoral del día 12 de octubre del año 2003, en ningún caso podrán participar como observadores electorales. El Consejo General del Instituto, en este caso, negará la acreditación.

- OCTAVO.-** Los ciudadanos que soliciten acreditación para participar como observadores no podrán, en forma simultánea, actuar como representantes de partidos políticos ante los Consejos General, o Municipales Electorales del Instituto Electoral del Estado de México, o ante las mesas directivas de casilla o como representantes generales de los partidos políticos en las mesas directivas de casillas el día de la Jornada Electoral.

En caso de que algún partido político acreditara, ante un Consejo Municipal, como representante ante mesa directiva de casilla o general, a un ciudadano que apareciera en la relación de observadores electorales acreditados, el Presidente del Consejo correspondiente, deberá de notificarlo de inmediato al Consejo General del Instituto Electoral del Estado, a través de la Secretaría General.

Recibida la notificación y corroborada la duplicidad de acreditaciones, el Consejo General del Instituto dejará sin efecto la de observador electoral que hubiese extendido en los términos del presente acuerdo, debiendo hacerlo del conocimiento inmediato del acreditado, quien procederá a devolver a la autoridad electoral, el documento en el que conste la acreditación y el gafete de identificación que, en su caso, se le hubiere entregado. El Consejo General, en caso de presentarse negará la solicitud.

DE LA ACREDITACIÓN POR PARTE DEL CONSEJO GENERAL

- NOVENO.-** El Consejo General acordará las acreditaciones que procedan, en el formato autorizado por el propio Órgano Superior de Dirección.

Las resoluciones serán suscritas por el Consejero Presidente y el Secretario del Consejo General del Instituto entregándose, a través de la Dirección del Servicio Electoral Profesional o de la Junta Municipal correspondiente, acompañándose, en su caso, de la acreditación y su gafete de identificación.

La Secretaría General, llevará el registro de solicitudes; presentará al Consejo General las solicitudes para el correspondiente acuerdo; y, llevará el registro de las acreditaciones aprobadas.

- DÉCIMO.-** Una vez realizada la acreditación de los observadores electorales, el Instituto, a través de la Dirección del Servicio Electoral Profesional o de las Juntas Municipales, dispondrá de las medidas necesarias para que los ciudadanos acreditados como observadores, cuenten con las facilidades necesarias para que puedan desarrollar sus actividades, en los términos establecidos por el Código Electoral del Estado y los lineamientos contenidos en este acuerdo.

DE LOS ACTOS ELECTORALES QUE ABARCA LA OBSERVACIÓN**DECIMO****PRIMERO.-**

Los observadores electorales podrán presentarse con acreditación y gafete de identificación, a observar los siguientes actos de preparación y desarrollo del Proceso Electoral Extraordinario.

- 1.- Sesiones de los Consejos General y Municipales Electorales.
- 2.- Procedimiento de registro de candidatos.
- 3.- Campañas Electorales.
- 4.- Procedimientos de ubicación de casillas y de integración de mesas directivas de casilla.
- 5.- Registro de representantes de los partidos políticos.

DÉCIMO**SEGUNDO.-**

El día de la Jornada Electoral, los observadores electorales deberán presentarse con su acreditación y gafete de identificación en una o varias casillas, así como en el local de los Consejos Municipales Electorales, pudiendo observar los siguientes actos:

- 1.- Instalación de la casilla;
- 2.- Desarrollo de la votación;
- 3.- Escrutinio y cómputo de la votación en la casilla;
- 4.- Fijación de los resultados de la votación en el exterior de la casilla;
- 5.- Clausura de la casilla;
- 6.- Lectura de los resultados en los Consejos Municipales Electorales; y,
- 7.- Recepción de escritos de protesta.

DE LOS DERECHOS DE LOS OBSERVADORES**DÉCIMO****TERCERO.-**

Los observadores electorales acreditados tendrán el derecho de realizar las actividades de observación de los actos de preparación y desarrollo del Proceso Electoral Extraordinario 2003, así como de los que se lleven a cabo el día de la Jornada Electoral. La observación podrá realizarse en los municipios de Atenco, Chalco y Tepetzotlán, siempre y cuando no se desarrollen en el municipio en el que residan.

El Instituto, a través de la Dirección del Servicio Electoral Profesional o de la Junta Municipal correspondiente, entregará las acreditaciones aprobadas por el Consejo General, a partir de la expedición de la convocatoria y a más tardar el día 5 de octubre del año 2003.

DÉCIMO**CUARTO.-**

Los ciudadanos acreditados como observadores electorales podrán solicitar ante la Junta Municipal Ejecutiva que corresponda, la información que requieran. La información será proporcionada siempre que su publicidad no contravenga las disposiciones del Código Electoral del Estado de México, ni afecte los derechos de terceros y que existan las posibilidades materiales y técnicas para su entrega.

Asimismo, podrán presentar ante el Consejo General y la opinión pública, un informe sobre sus actividades del día de la Jornada Electoral, una vez que haya concluido y hasta el día 18 de octubre del año 2003. En ningún caso los informes, juicios, opiniones o conclusiones de los observadores, tendrán por sí mismos efectos jurídicos sobre los procesos electorales y sus resultados.

DE LAS ABSTENCIONES**DÉCIMO****QUINTO.-**

Los observadores electorales que hayan sido acreditados para el Proceso Electoral Extraordinario 2003, se abstendrán de:

- 1.- Sustituir u obstaculizar a las autoridades electorales en el ejercicio de sus funciones o interferir en el desarrollo de las mismas;
- 2.- Hacer proselitismo de cualquier tipo o manifestarse en favor de algún partido o candidato;

- 3.- Externar cualquier expresión de ofensa, difamación o calumnia en contra de las instituciones, autoridades electorales, partidos políticos o candidatos;
- 4.- Realizar encuestas o sondeos de opinión en la etapa de preparación de la elección y de la jornada electoral entre los electores que se presenten a emitir su voto; y
- 5.- Declarar el triunfo de algún partido político o candidato.

DE LAS SANCIONES

DÉCIMO SEXTO.-

El incumplimiento por parte de los observadores electorales de las normas establecidas para la realización de su función, dará lugar a la imposición de las sanciones que establece el artículo 350 del Código Electoral del Estado de México que indica:

"El Consejo General del Instituto cancelará el registro de los Observadores Electorales que no cumplan con las disposiciones contenidas en el libro primero del presente Código, sin perjuicio de la imposición de otras sanciones previstas en este Código y en la legislación penal".

DÉCIMO SEPTIMO.-

Todo lo no previsto en los presentes lineamientos será resuelto en términos del Código Electoral del Estado de México, por la Comisión del Servicio Electoral Profesional y, en su caso, por el Consejo General.

TRANSITORIOS

PRIMERO.-

Publíquese el presente acuerdo en la Gaceta del Gobierno del Estado de México.

SEGUNDO.-

El Instituto Electoral del Estado de México, expedirá en el mes de agosto del 2003, una convocatoria pública con el contenido de los puntos del presente acuerdo invitando a los ciudadanos para que se acrediten como observadores electorales para el Proceso Electoral Extraordinario 2003.

TERCERO.-

El Instituto Electoral del Estado de México, proveerá todo lo necesario para la publicación y difusión de la convocatoria pública en 2 Diarios Locales, 2 Diarios Nacionales y a través de 500 carteles de Convocatoria.

CUARTO.-

La Comisión del Servicio Electoral Profesional conocerá, revisará y aprobará la convocatoria que expida el Instituto así como los formatos de solicitud, acreditación, gafete, Manual del Observador Electoral y demás documentos relacionados con la observación electoral.

QUINTO.-

El Instituto Electoral del Estado de México, proveerá de los formatos a las Juntas Municipales Electorales.

SEXTO.-

Para la difusión de la observación electoral se atenderá al Plan de Medios para el Proceso Electoral Extraordinario 2003 aprobado por el Consejo General.

Toluca de Lerdo, Méx., a 5 de agosto del 2003

"TÚ HACES LA MEJOR ELECCIÓN"

ATENTAMENTE

LA CONSEJERA PRESIDENTA DEL CONSEJO GENERAL

LIC. MARÍA LUISA FARRERA PANIAGUA
(RUBRICA).

EL SECRETARIO DEL CONSEJO GENERAL

LIC. JOSÉ BERNARDO GARCÍA CISNEROS
(RUBRICA).

(CONTINUA)...

...(CONTINUACION).

El Consejo General del Instituto Electoral del Estado de México, en su sesión ordinaria del día 5 de agosto del año 2003, se sirvió expedir el siguiente:

ACUERDO N° 126

Programa de Resultados Electorales Preliminares para el Proceso Electoral Extraordinario 2003

CONSIDERANDO

- I.- Que la LIV Legislatura del Estado, mediante su Decreto Número 148 de fecha 24 de julio del presente año, publicado en la Gaceta del Gobierno del día 25 del mismo mes y año, expidió la Convocatoria para la Elección Extraordinaria de ayuntamientos de los municipios de Atenco, Chalco y Tepotzotlán, especificando en su artículo segundo, el 12 de octubre del 2003, como día de la elección y el 1° de diciembre del año 2003, para el inicio del período constitucional de los ayuntamientos que resulten electos.
- II.- Que el Código Electoral del Estado de México en su artículo 102 fracción XX, otorga a la Dirección General del Instituto la atribución de establecer un mecanismo para la difusión inmediata en el Consejo General, de los resultados preliminares de las elecciones de Gobernador, Diputados o Ayuntamientos. Al sistema que se establezca tendrán acceso en forma permanente los miembros del Consejo General.
- III.- Que en el Calendario Electoral para el Proceso Electoral Extraordinario 2003, aprobado por el Órgano Superior de Dirección en su sesión ordinaria del día 28 de julio del presente año, mediante acuerdo N° 118, se establece como parte de las actividades a desarrollar por el Instituto, el Programa de Resultados Electorales Preliminares.
- IV.- Que la Dirección General, en ejercicio de las atribuciones que le confiere el Código Electoral del Estado de México y en cumplimiento del Calendario Electoral para el Proceso Electoral Extraordinario 2003, elaboró el Proyecto del Programa de Resultados Electorales Preliminares para el Proceso Electoral Extraordinario 2003; remitiéndolo a la Junta General del Instituto para su análisis y discusión.
- V.- Que la Junta General, en ejercicio de la atribución que le confiere el Código Electoral del Estado de México en su artículo 99 fracción I, aprobó el documento que se menciona en el considerando anterior, estimando que el Proyecto permitirá desarrollar y alcanzar los objetivos que se han trazado por el Instituto Electoral del Estado de México, acordando remitirlo a la consideración de la Comisión de Organización y Capacitación para su conocimiento y observaciones correspondientes.
- VI.- Que el Proyecto del Programa de Resultados Electorales Preliminares tiene como objetivo, entre otros: proporcionar información veraz y oportuna a los integrantes del Consejo General; a los Partidos Políticos; y, en general, a la opinión pública, de los resultados preliminares de cada una de las elecciones de Ayuntamientos de los Municipios de Atenco, Chalco y Tepotzotlán que se obtengan el 12 de octubre del año 2003.
- VII.- Que el Proyecto del Programa de Resultados Electorales Preliminares que se presenta en esta oportunidad, será ejecutado por el Instituto Electoral del Estado de México en forma directa, con su estructura técnica y operativa.
- VIII.- Que la Comisión de Organización y Capacitación, en su sesión del día 29 del mes de julio del presente año, aprobó el Proyecto del Programa de Resultados Electorales Preliminares, acordando remitirlo a la consideración del Consejo General para su aprobación definitiva.
- IX.- Que la Comisión de Organización y Capacitación, remitió a la Presidencia del Consejo General el documento denominado Programa de Resultados Electorales Preliminares para el Proceso Electoral Extraordinario 2003, solicitando su inclusión en el orden del día de la próxima sesión del Órgano Superior de Dirección, para su consideración y, en su caso, aprobación definitiva.

En mérito de lo anterior, se expide el siguiente:

ACUERDO

- PRIMERO.-** El Consejo General del Instituto Electoral del Estado de México, aprueba en todos sus términos el Programa de Resultados Electorales Preliminares para el Proceso Electoral Extraordinario 2003; documento que se acompaña al presente acuerdo, formando parte del mismo.
- SEGUNDO.-** El Instituto Electoral del Estado de México desarrollará y operará en forma directa el Programa de Resultados Electorales Preliminares que se aprueba, debiendo informar de su desarrollo al Consejo General, vía la Comisión de Organización y Capacitación y la Dirección General del Instituto.
- TERCERO.-** Los integrantes del Consejo General en cualquier momento, podrán realizar las visitas de inspección que consideren necesarias al Centro de Cómputo y a los Centros de Captura y Transmisión de Resultados a efecto de verificar el cumplimiento de los objetivos, políticas y cronograma de actividades del Programa objeto del presente acuerdo.
- CUARTO.-** El Consejo General certificará con presencia de Notario Público, el día 12 de octubre del año 2003, a las 14:00 horas, que las bases de datos del Centro de Cómputo no contengan información alguna, previo al ingreso de los reportes que reciba el día de la Jornada Electoral.
- QUINTO.-** La Dirección General informará al Consejo General del desarrollo de las actividades, tanto técnicas como operativas que se realicen, en cumplimiento del programa.

TRANSITORIOS

- PRIMERO.-** Publíquese el presente acuerdo en la Gaceta del Gobierno del Estado de México.
- SEGUNDO.-** La Dirección General instruirá a la Dirección de Administración para el efecto de que provea los recursos financieros, materiales y humanos necesarios para el adecuado desarrollo de las actividades del Programa de Resultados Electorales Preliminares.

Toluca de Lerdo, Méx., a 5 de agosto del 2003.

"TU HACES LA MEJOR ELECCIÓN"

ATENTAMENTE

LA CONSEJERA PRESIDENTA DEL CONSEJO GENERAL

**LIC. MARIA LUISA FARRERA PANIAGUA
(RUBRICA).**

EL SECRETARIO DEL CONSEJO GENERAL

**LIC. JOSE BERNARDO GARCIA CISNEROS
(RUBRICA).**



PROGRAMA DE RESULTADOS
ELECTORALES PRELIMINARES PARA
ELECCIONES EXTRAORDINARIAS
(PREP-EX 2003)

Julio de 2003



Programa de Resultados Electorales Preliminares para las Elecciones Extraordinarias (PREP-EX 2003)

1. Introducción

El Tribunal Electoral del Estado de México resolvió anular en 3 municipios las elecciones ordinarias del 9 de marzo de 2003, esta decisión estuvo fundada en los medios de impugnación presentados por los partidos políticos; por su parte el Tribunal Electoral del Poder Judicial de la Federación revisó y confirmó dos casos, revocó el tercero, y además decretó empate en otro municipio; trayendo como consecuencia que deberán organizarse elecciones extraordinarias en 3 municipios, por este motivo, el Instituto está en la obligación de presentar oportunamente los resultados de la jornada electoral extraordinaria; a fin de dar certeza de que el voto ciudadano es respetado, y sobre todo, dado a conocer transparentemente.

Este documento presenta el proyecto de PREP-EX 2003, el cual incluye el objetivo, políticas, descripción de las actividades, para finalmente establecer los recursos técnicos y humanos necesarios para la consecución de este proyecto.

2. Objetivos

- Proporcionar información veraz y oportuna a los integrantes del Consejo General, a los partidos políticos y a la opinión pública, de los resultados preliminares de las elecciones extraordinarias.
- Garantizar la seguridad, transparencia y confiabilidad de la información que se capture, integre y difunda; estableciendo para ello normas y procedimientos de las actividades del Programa, asimismo garantizar su auditabilidad, sin poner en riesgo la seguridad técnica y operativa del sistema.
- Asegurar la revisión permanente de las fases, normas y procedimientos del Programa por parte de los integrantes del Consejo General, y de la Comisión de Organización y Capacitación.

3. Políticas

- Se respetará lo dispuesto por el Código Electoral del Estado de México en su artículo 102 fracción XX; donde se refiere que al procedimiento de difusión de los resultados preliminares, tendrán acceso en forma permanente los miembros del Consejo General.
- Las actividades serán coordinadas por la Dirección General, quien informará de los avances del programa.
- La supervisión y vigilancia de la ejecución será por parte de la Comisión de Organización y Capacitación, la cual generará reportes para el Consejo General, y podrá hacer las sugerencias que estime pertinentes.
- Las juntas municipales participarán de manera activa con sus recursos humanos y materiales en el cumplimiento de las acciones que les sean asignadas dentro del Programa.
- La Unidad de Información y Estadística será la responsable operativa de la implantación y operación del sistema automatizado que procese los resultados preliminares.
- La infraestructura de transmisión de datos será específica para el Programa, por tanto, no se podrá utilizar para otro fin.

- Se contemplará dentro de la documentación electoral una copia del Acta de Escrutinio y Cómputo; así también, se definirán mecanismos de apoyo al traslado de los paquetes electorales y de la documentación soporte, que permitan su arribo en forma oportuna a las sedes de los consejos municipales.

4. Descripción del Programa

El Programa como un conjunto de actividades interrelacionadas, orientadas a obtener un resultado, partirá de las normas que rigen a la organización, asimismo contempla la estructura del personal responsable de las actividades contenidas en él.

El Programa de Resultados Electorales Preliminares se define como el conjunto de acciones que llevarán a cabo los integrantes de los órganos del Instituto, el cual a partir de los insumos (acta de escrutinio y cómputo, sobre PREP; destrezas de los funcionarios de casilla y apoyo en el traslado de los paquetes electorales), generará los productos (consultas y reportes) que permitan conocer la evolución de los resultados.

Los elementos o partes del Programa serán los que se definieron para el PREP de la jornada del 9 de marzo, y que son los siguientes:

Elaboración del paquete electoral y traslado a los consejos municipales, actividad que se desarrolla en la mesa directiva de casilla por parte de los funcionarios de la misma, es el elemento generador de la información de los resultados electorales.

Recepción de los sobres PREP, acción que se llevará a cabo en los consejos municipales. Incluye la entrega del sobre PREP a los Centros de Captura y Transmisión (CeCaT) donde se registrarán los resultados preliminares.

Captura y Transmisión de los Resultados, en el CeCaT se transcribirán los resultados, utilizando para ello el sistema automatizado de registro de resultados preliminares. La transmisión de los datos será continua conforme se vayan registrando los resultados.

Concentración y aceptación de los resultados, la llegada de los datos vía telefónica al Centro de Cómputo del órgano central permitirá generar los concentrados municipales. Previamente se confirmará que los datos provengan de lugares reconocidos y que correspondan a parámetros válidos.

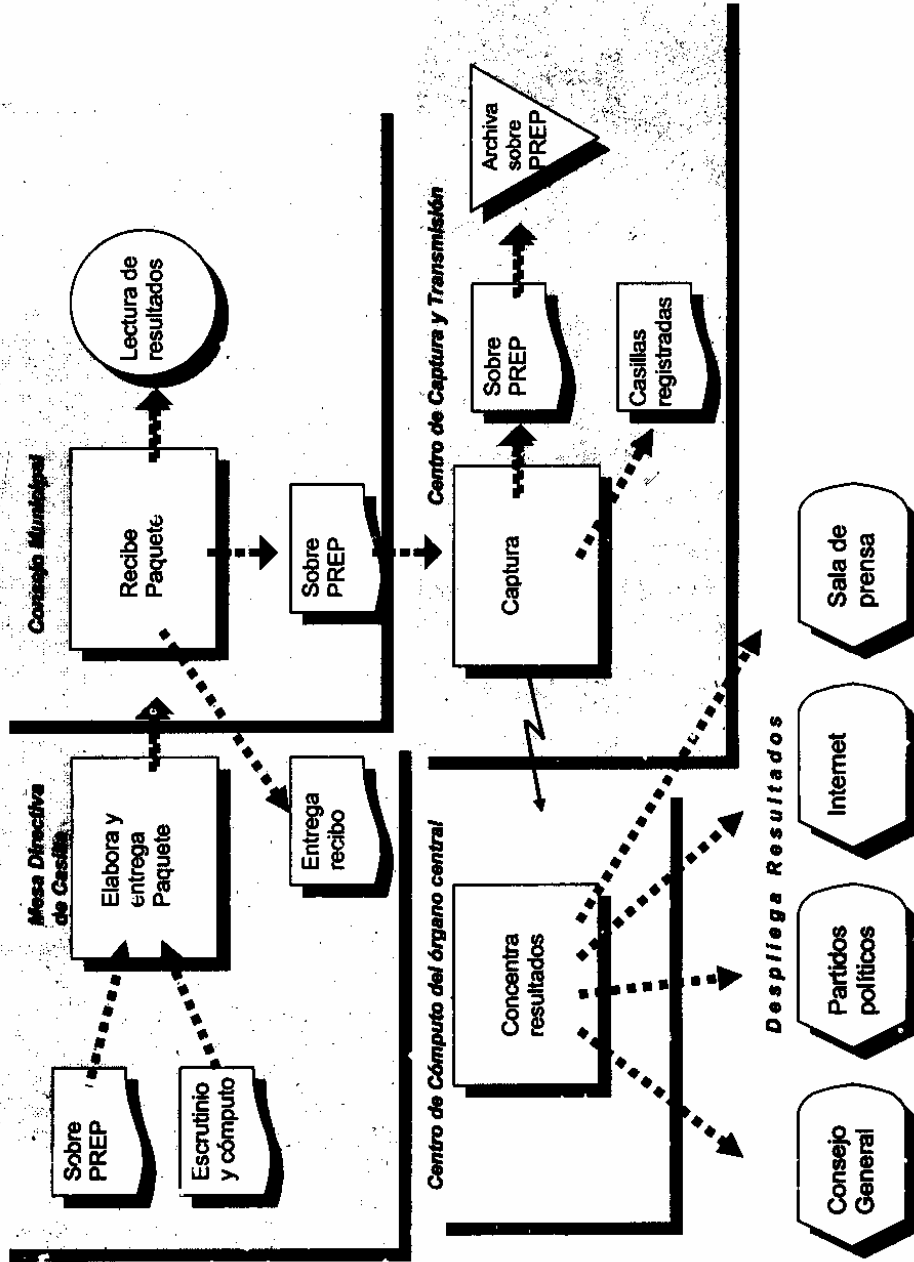
Presentación de resultados y generación de reportes, esta fase utilizará los resultados concentrados y los difundirá a los lugares que se establecen como necesarios –sala de sesiones del Consejo General, Internet, etc. –; además, se emitirán reportes para los medios de comunicación.

Estabilidad y seguridad del sistema, para garantizar el funcionamiento correcto del Programa se incorporan diversas medidas preventivas en los aspectos de: equipo de cómputo, líneas telefónicas, energía eléctrica, transmisión de la información y de algún evento extraordinario.

En el siguiente esquema se ilustran los elementos aquí reseñados del Programa de Resultados Electorales Preliminares para Elecciones Extraordinarias.



Elementos del Programa de Resultados Electorales Preliminares para Elecciones Extraordinarias



5. Insumos del programa

Los elementos de información y procedimentales necesarios para la realización de las actividades del Programa son los siguientes:

5.1. Sobres PREP

Es necesario que dentro de la papelería electoral, se incluya el diseño de un sobre ex profeso para el PREP-EX 2003, que deberá ser transparente por ambas caras, en éste se introducirá una copia del Acta de Escrutinio y Cómputo. El sobre cerrado será firmado por los integrantes de la Mesa Directiva de Casilla.

5.2. Copia del Acta de Escrutinio y Cómputo

Dentro de la documentación electoral deberá considerarse una copia del Acta de Escrutinio y Cómputo para el sobre PREP. Para garantizar la legibilidad de los datos, se incluirá en el interior del sobre PREP la segunda copia de dicho documento.

5.3. Capacitación a integrantes de Mesas Directivas de Casilla

La capacitación de los funcionarios de casilla es fundamental para tener el mayor número de actas de escrutinio y cómputo requisitadas de manera correcta. La capacitación de los funcionarios se realizará de acuerdo a los lineamientos que marque el Programa de Capacitación para los procesos electorales extraordinarios 2003. Los aspectos que se deberán reforzar para el PREP-EX 2003 serán:

- Reservar la segunda copia del Acta de Escrutinio y Cómputo para el PREP-EX 2003.
- Colocar la copia en el sobre transparente, de tal manera que los datos contenidos sean fácilmente legibles.
- Recordar y tener la precaución de no incluir el sobre PREP dentro del paquete electoral, ni tampoco adherirlo al mismo; ya que éste deberá ir por fuera y separado del paquete, este aspecto debe recalarse una y otra vez.

5.4. Operativos de apoyo para el traslado de paquetes y sobres PREP

La rapidez y eficacia con que se traslade el paquete electoral, determinará la disponibilidad de los paquetes y de los sobres PREP en los consejos respectivos.

Las actividades a realizar serán las siguientes:

- El Presidente de la Mesa Directiva de Casilla será el responsable de entregarlo al Consejo Municipal.
- Personal de apoyo de los consejos municipales auxiliarán en el traslado a los presidentes de las Mesas Directivas de Casilla.
- Las juntas municipales, diseñarán rutas electorales para facilitar el traslado, las cuales serán utilizadas por el personal de apoyo.
- En las localidades de difícil acceso o considerable lejanía entre la casilla y los puntos de "salida-arribo" –este lugar es aquel en el cual se inicia el recorrido (junta municipal), y que es el mismo al que se regresará, después de visitar los puntos (casillas) indicados en la ruta electoral–, el personal de apoyo contará con medio de transporte suficiente.

5.5. Sistema automatizado de registro de los resultados preliminares

La Unidad de Información y Estadística adecuará el sistema automatizado, que registrará los resultados, los verificará contra parámetros preestablecidos –v. gr. el total de votos contra la cantidad de boletas asignadas–; y luego transmitirá al Centro de Cómputo del órgano central los datos en forma continua.

Este sistema se complementará en la sede central del Instituto, donde al recibirse la información, se autenticará su procedencia, se concentrarán los resultados en una base de datos redundante; para en seguida agruparlos, según las condiciones de la elección (en caso de que haya candidaturas comunes).

Una vez en esta presentación, se difundirán en forma continua en los siguientes sitios: sala de sesiones del Consejo General, oficinas en el Instituto de las representaciones de partidos políticos y coaliciones, sala de prensa y la página web del Instituto.

6. Procesamiento de información y presentación de resultados

Esta parte del Programa procesará los datos mediante las siguientes acciones: recepción de los sobres PREP, captura y transmisión de los resultados; concentración en el órgano central y presentación de los resultados preliminares extraordinarios. A continuación se describe cada una de estas actividades.

6.1. Recepción de sobres PREP en consejos municipales

Cada Consejo Municipal, de acuerdo a lo que establece el Código, dispondrá de los recursos humanos necesarios para que la recepción del paquete electoral sea lo suficientemente ágil.

Al momento de la entrega del paquete se extenderá el recibo correspondiente, el cual contiene datos de la fecha y hora en que se recibe, así como la identificación de la casilla y del funcionario que entrega.

6.1.1. Personal responsable

El personal encargado de recibir los paquetes electorales, será personal de apoyo designado por el Consejo Municipal correspondiente, y que contará con un distintivo que los identifique fácilmente.

6.1.2. Procedimiento de recepción del sobre y traslado a centros de captura

El personal receptor dispondrá del sobre de resultados preliminares, y lo entregará -por orden de llegada-, a los funcionarios electorales designados para el registro de los resultados preliminares.

A partir de ese momento la trayectoria del paquete electoral y del sobre PREP se diferencia, por una parte, el paquete electoral se llevará al Consejo para la lectura de los resultados por parte de los funcionarios designados para ello; y por otra, simultáneamente, el sobre PREP será llevado al área de captura.

Si por alguna razón ajena al personal que recibe el sobre PREP, éste no es entregado junto con el paquete electoral, el Presidente del Consejo respectivo, y con el propósito de solventar la información del PREP-EX 2003, facilitará en calidad de préstamo, la copia del Acta destinada a la lectura de resultados en el Consejo; una vez registrados los datos que contenga, se devolverá este documento al Presidente del Consejo.

6.2. Captura y transmisión de resultados

6.2.1. Centros de captura y transmisión de resultados

En las oficinas de cada consejo municipal se instalará un Centro de Captura y Transmisión de Resultados (CeCaT), en él se capturarán las actas de escrutinio y cómputo, y desde ahí se transmitirán los resultados.

En cada CeCaT habrá una o varias computadoras conectadas en red, una de ellas estará conectada a través de una línea telefónica con el Centro de Cómputo del órgano central.

Cada CeCaT contará con los siguientes recursos:

- 1 Supervisor.
- 1 o hasta 2 Verificadores.
- 1 o hasta 3 Capturistas.
- 2 líneas telefónicas.
- 1 o hasta 3 computadoras.
- 1 impresora.
- 1 módem.
- 1 concentrador de red.
- 1 libreta de Bitácora.

El inicio de la transmisión de resultados ocurrirá cuando se reciban los primeros datos, se conectarán telefónicamente con el Centro de Cómputo del órgano central, iniciarán una sesión vía web y registrarán los resultados conforme vayan llegando. Cabe hacer mención que una vez establecida la llamada telefónica al Centro de Cómputo del órgano central, ésta permanecerá "abierta" hasta que se haya concluido el trabajo de captura, evitando de esta manera que se deban realizar llamadas cada cierto tiempo.

6.2.2. Distribución de computadoras por municipio

La cantidad de computadoras que se colocarán en cada Junta estará en función del número de casillas de cada municipio, se definirán dos tipos de CeCaT, de acuerdo a la tabla siguiente:

- Tipo "A" atenderá hasta 60 casillas y contará con una computadora.
- El tipo "B" será para una cantidad mayor a 60 casillas, pero menor a 400; y tendrá 3 computadoras.

El detalle de los recursos para cada junta municipal, para el desarrollo de este Programa se encuentran en el anexo 1.

6.2.3. Personal responsable de la captura y transmisión de resultados

Reclutamiento del personal de captura

Para contar con los recursos humanos necesarios y adecuados, se recurrirá a los operadores que estén en funciones, además y por conducto de los órganos electorales desconcentrados, se invitará a los capturistas del PREP del 9 de marzo, esto dado su desempeño tenido en esa ocasión.

6.2.4. Procedimiento de captura, validación y transmisión de resultados y generación de reportes

La captura o registro electrónico lo realizará el personal de captura que procederá de acuerdo a las siguientes consideraciones; e inmediatamente después de que lleguen los sobres PREP.

La distribución del trabajo será uniforme entre los capturistas, asignando lotes o cargas de trabajo -de máximo 5 sobres- a cada persona; un lote de sobres PREP se le asignará al primer operador, un segundo lote al segundo, el tercero al tercer operador, y así continuarán alternándose.

Los datos que se capturarán son 12, en su caso más extremo, y serán los siguientes:

- Sección.
- Tipo de casilla.
- Cantidad de votos de cada uno de los partidos políticos o coaliciones, que podrán participar en esta elección (8).
- Los votos asignados a los candidatos no registrados.
- Los votos nulos.

Se puede ver la pantalla de entrada de datos en el Anexo 2.

Hay que hacer notar que no se registrarán los totales que vengan en el Acta, dicha suma será determinada por la computadora.

A fin de tener certeza en el registro, los resultados se capturarán en dos ocasiones por el mismo operador, en caso de que haya diferencias entre la primera captura y la segunda, se deberán registrar nuevamente desde el principio.

Conforme se vayan introduciendo los resultados, se verificarán contra parámetros establecidos de antemano, v. gr. cantidad de boletas recibidas en la casilla; en caso de que algún resultado sea incompatible con los parámetros básicos, se dará un mensaje al operador, quien estará en posibilidad de verificar -y en su caso corregir.

Una vez realizadas las dos capturas, se transmitirán en forma continua al Centro de Cómputo del órgano central.

Al término de la captura, los sobres de resultados preliminares se depositarán en un lugar señalado de antemano, para su posterior verificación.

Periódicamente (cada 15 minutos) en cada órgano desconcentrado, se imprimirá un listado de las casillas registradas en ese lapso, a fin de verificar que la información enviada al Centro de Cómputo del órgano central coincide con la registrada por parte del Consejo Municipal. En caso de que existan diferencias, el supervisor llevará a cabo las acciones correctivas necesarias.

6.2.5. De la Bitácora

En cada CeCaT se registrarán los eventos que sean representativos de las labores asignadas para la captura de los resultados electorales, entre ellos mencionaremos los siguientes:

1. Nombre y firma de las personas que laboran en el PREP-EX 2003 en la oficina correspondiente.
2. Hora de conexión al Centro de Cómputo del órgano central.
3. Hora de inicio de la captura de datos.
4. Incidentes durante la jornada de captura y transmisión de datos.
5. Registro y explicación de actas no capturadas o de no contabilización de resultados.
6. Hora de cierre de la captura.
7. Personas que participan como supervisor, verificador(es) y capturista(s).

6.3. Concentración y aceptación de resultados

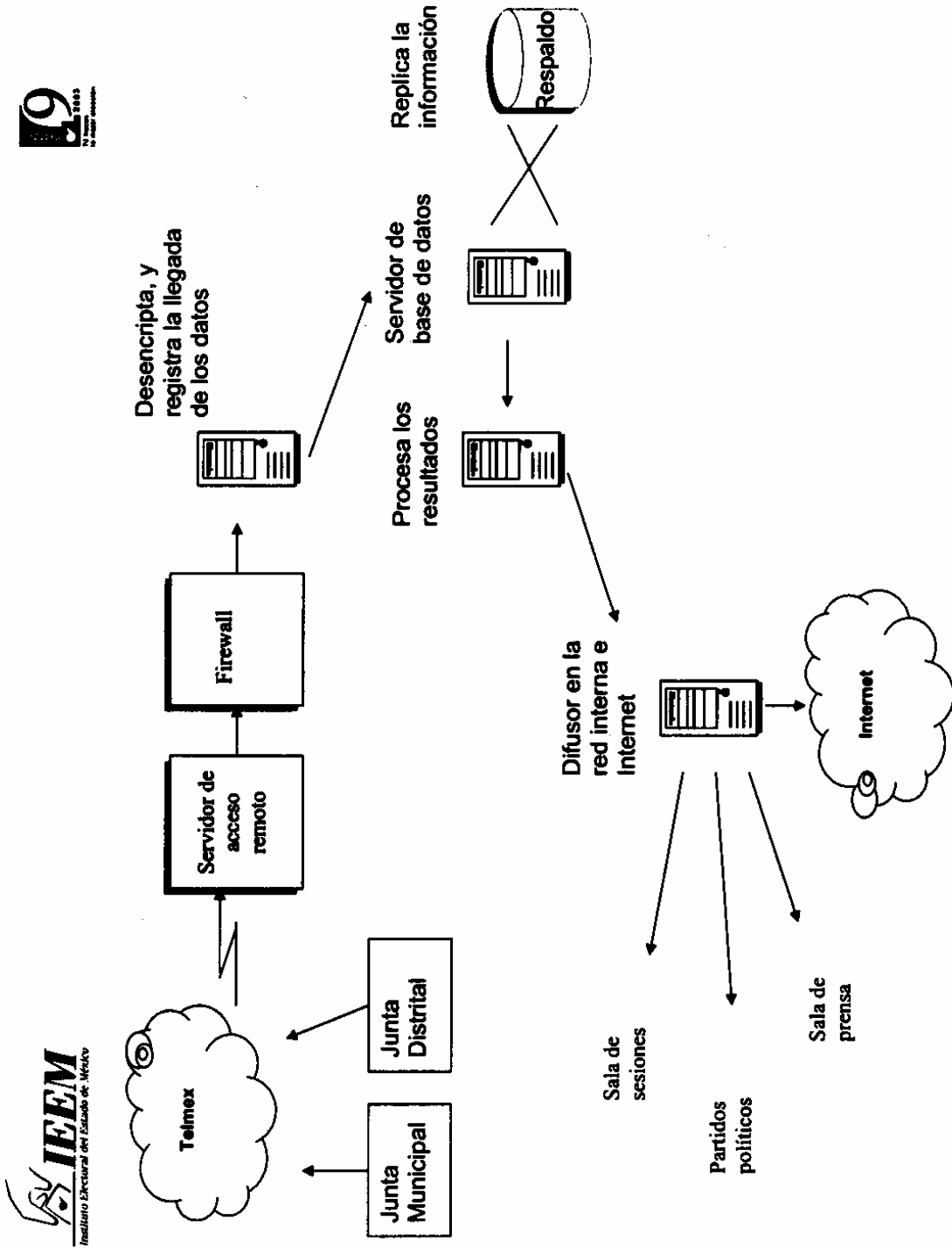
6.3.1. Centro de Cómputo del órgano central (CenCOC)

El Centro de cómputo del órgano central es el conjunto de recursos computacionales necesarios para realizar la recepción de los datos enviados de los CeCaT, concentrarlos y consolidarlos estatalmente; preparar las presentaciones necesarias y difundirlos a los lugares determinados por el Consejo General.

El CenCOC se ubicará en la ciudad de Toluca, en él se instalarán los siguientes equipos de cómputo:

- Un servidor de acceso remoto que recibirá y validará las llamadas de los CeCaT, rechazando aquellos mensajes cuyo origen es desconocido.
- Un equipo de cómputo que registrará la llegada de los datos, y los descriptará para su proceso posterior.
- El servidor de base de datos donde se alojarán estructuradamente los resultados preliminares.
- Habrá un respaldo del servidor de base de datos al cual se replicará la información en forma permanente, de este equipo se recuperarán los datos en caso de contingencia.
- Un equipo más preparará las diferentes presentaciones de los resultados, y los colocará en el equipo difusor.
- Todos estos equipos estarán custodiados por un 'firewall' que protegerá este ámbito de accesos indeseables.

Todos estos equipos se representan en el siguiente diagrama:



6.3.1.1. Procedimiento de concentración de resultados

Las actividades que se realizarán en el Centro de Cómputo del órgano central (CenCOC) incluyen la recepción de la información proveniente de los CeCaT, la generación de una bitácora de transmisiones, el resguardo, la validación de los datos y la confiabilidad de la información.

La bitácora de transmisiones contiene datos que hacen referencia a las comunicaciones que se establecen, estos datos serán los siguientes:

1. Identificación del usuario.
2. Fecha y hora del inicio de conexión.
3. Fecha y hora del fin de la conexión.
4. Número telefónico del que está llamando.

Asimismo en el entorno de web se registrarán los siguientes datos:

1. Directorio hacia donde se dirige la petición de origen.
2. Acción realizada (consulta o actualización).
3. Origen de la petición.

La concentración de los datos implicará que se acumularán los resultados a medida que sean recibidos, además se realizará la actualización continua y el respaldo de la base de datos, en la que se acumulen los resultados electorales, guardando por lo menos una copia de ella como respaldo –esto se llevará a cabo, cada 15 minutos.

6.3.1.2. Procedimiento de aceptación de resultados

Al recibirse los datos, se adecuarán a un formato preestablecido y se actualizará la bitácora de transmisiones.

Una vez que la transacción se marque como auténtica, se validan todos los campos y si la información cumple con las reglas definidas para que el acta sea contabilizada, la información es guardada en el archivo correspondiente. Todos los indicadores de validación se guardan en una bitácora independientemente de que el acta sea contabilizada o no.

Situaciones en las cuales no se contabilizan los resultados de una casilla:

- La sección establecida en el registro de entrada no corresponde al municipio especificado.
- La casilla registrada no existe en el catálogo aprobado.
- La Sección electoral es ilegible.
- La Casilla es ilegible.
- Cuando sean ilegibles los resultados de los partidos o de las coaliciones, en su caso, tanto en forma numérica, como alfabética.
- Las cantidades de votos obtenidos por los partidos políticos o las coaliciones, no coincidan en forma numérica y en forma alfabética
- La suma de los votos sea mayor a la cantidad de boletas asignadas, en este último concepto se considerarán las boletas que se utilicen para recibir la votación de los representantes de partido.

En estos casos deberá inscribirse en la Bitácora del CeCaT la situación correspondiente.

En los siguientes casos se contabiliza el acta y se marcará con la observación correspondiente:

- Votos de candidatos no registrados ilegible.
- Cantidad de Votos nulos ilegible.
- El acta llegó en ceros.

- La suma de los votos por partido o coalición, más los votos de candidatos no registrados, más los votos nulos, es mayor al número de ciudadanos inscritos en la lista nominal; esto debido a que deben considerarse las boletas asignadas a los representantes de partido.

Cada transacción que se reciba se guardará en una bitácora para mantener un registro de todos los mensajes, de tal forma que una vez terminado el proceso sea posible auditar el sistema.

6.4. Presentación de resultados y generación de reportes

La presentación de los resultados consistirá en dar a conocer al Consejo General, a los partidos políticos, a los medios de comunicación, a la opinión pública, así como en la red Internet los resultados preliminares extraordinarios.

El procesamiento de los resultados preliminares extraordinarios, consiste en acumular los votos obtenidos por cada partido o coalición en las distintas casillas, y preparar las presentaciones en que se darán a conocer los resultados; dentro de los mismos se encuentra el total del municipio y también lo referente a las candidaturas comunes; esto se realizará en cuanto vayan llegando los datos, de forma tal que no haya retraso entre la recepción y la presentación de los resultados.

Este subsistema de cómputo tendrá la función de llevar a cabo el conteo de las elecciones en el contexto correspondiente y resguardar dicha información en los archivos que se diseñen para tal efecto.

A partir de los archivos generados en la aceptación de resultados, se generarán otros archivos que contendrán la información en acumulados y en detalle, en diferentes formatos que facilitarán el armado de las pantallas y reportes para la difusión.

Se pueden ver las características de los reportes en el Anexo 3.

6.4.1. Características de la presentación de resultados

Los resultados se presentarán usando tecnología de tipo web. El formato que se consultará será en forma tabular, además de que se incorporarán elementos gráficos con información que pueda cambiar a solicitud del usuario.

Este sistema permitirá la consulta a nivel casilla y municipio.

6.4.2. Presentación de resultados al Consejo General

La presentación de los resultados preliminares iniciará a las 19:00 horas, a través de pantallas de video instaladas en la sala de sesiones del Consejo General, la emisión estará controlada por un equipo de consulta en el cual se podrá mostrar en línea los avances de la jornada electoral. La información será presentada en forma tabular y en gráficas sencillas, estos gráficos serán proyectados a una pantalla y monitores de televisión.

6.4.3. Presentación de resultados en Internet

Los resultados también se colocarán en la página web del Instituto, con el fin de que puedan ser consultados por Internet.

6.4.4. Presentación de resultados en la sala de prensa

En la sala de prensa se instalarán diez computadoras que contarán con servicios de acceso a Internet y correo electrónico además se establecerá servicio de impresión y fotocopia. Lo para que los medios de comunicación puedan contar con un ejemplar de los resultados, y de esta manera seguir la evolución de los mismos.

Se instalará un equipo de consulta en la sala de prensa del Instituto, en el cual se mostrarán los avances de la jornada electoral. La información que se mostrará será la del último corte a nivel estatal en una pantalla grande.

6.4.5. Presentación de resultados en oficinas de consejeros electorales y partidos políticos

Se instalará el acceso inmediato a los resultados en los equipos de cómputo de las oficinas de los consejeros electorales, así como en las correspondientes a los representantes de partidos políticos y coaliciones; asegurando que accedan a la misma información que se presente en la sala de sesiones del Consejo General.

Asimismo, tendrán la opción de obtener el archivo del registro detallado de los resultados en código ASCII.

6.4.6. Lineamientos para la generación de reportes

Los elementos de información básicos que se incluirán en los reportes son los mismos que se indicaron en la captura de los datos, además se agregará lo referente a la lista nominal –cuya cifra será conocida en los tiempos correspondientes al cierre de movimientos de la misma–, la participación ciudadana y la cantidad de casillas reportadas.

7. Estabilidad y seguridad del sistema

Se prevé la instrumentación de sistemas de seguridad que garanticen la integridad de la información en los diferentes puntos sensibles del Programa.

Para el registro de los datos se han establecido diversos elementos de seguridad en el sistema automatizado, además de ello se prevén medidas en los rubros de equipo de cómputo, líneas telefónicas, energía eléctrica y transmisión de la información; a continuación se detallan estas medidas.

7.1. Equipo de cómputo

Cada computadora tendrá especificada una clave de acceso en el momento mismo de su encendido, posteriormente, para iniciar la captura de los resultados se necesita que cada operador registre su clave personal de acceso; evitando de esta forma que personal ajeno a esta actividad se involucre en ella.

Se dispondrá de una computadora de reserva en cada municipio.

Por su parte en el Centro de Cómputo del órgano central se contará con equipo que servirá de respaldo tanto para el equipo que procese la información, como para el difusor; toda la información que se almacene en los servidores se guardará por duplicado en dispositivos diferentes, garantizando así que no exista pérdida de información.

El equipo será redundante, es decir, con componentes duplicados para evitar que fallas en alguno de ellos detenga el proceso. El equipo que se utilizará será tolerante a fallas, esto es, que tanto el hardware como el software garanticen la disponibilidad del servicio.

7.2. Líneas telefónicas

Si se presentase daño en una línea telefónica, se contará con otra de las mismas características, a fin de que inmediatamente se cambie de línea, de forma tal, que en la práctica no sufra retraso importante la transmisión de datos; debiendo inscribirse este hecho en la Bitácora del CeCaT.

Por otro lado, las líneas telefónicas en el Centro de Cómputo del órgano central son de fibra óptica, es decir digitales, y por tanto de muy buena calidad.

Las comunicaciones telefónicas serán probadas en su funcionamiento una y otra vez a lo largo del proceso electoral extraordinario, ya que las juntas contarán con sistemas de información automatizados que requieren estar enviando información de manera similar a la que se ocupará el día de la jornada electoral. Con estas medidas se garantiza la transmisión de los resultados electorales.

7.3. Energía eléctrica

Cada junta electoral contará con una planta generadora de energía eléctrica, la cual tendrá capacidad suficiente para abastecer el total de la demanda, incluyendo lámparas y equipamiento; el funcionamiento de la misma será probado antes de la jornada electoral.

7.4. Transmisión de la Información

Los sistemas de comunicación serán diseñados utilizando tecnologías de cifrado y autenticación o firma electrónica. El objetivo es que se impida completamente la alteración de la información electoral en tránsito, así como el acceso de manera no autorizada a los equipos de cómputo que intervienen en el proceso.

Cada transmisión de datos entre los consejos municipales y el CenCOC será debidamente autenticada, para verificar que realmente corresponda a una transacción válida y autorizada.

Gracias a sistemas de criptografía es imposible que el Centro de Cómputo del órgano central acepte una transacción que no proviene de un CeCaT.

El conjunto de estos procedimientos aseguran que difícilmente se presentarán intrusiones, y en caso de que éstas ocurran, los datos que reciban representarán información ilegible e incoherente.

Por su parte, en todo el Centro de Cómputo del órgano central está instalada una configuración de red tal que cada una de las actividades del Instituto se ubica en diferentes segmentos, éstos a su vez se intercomunican mediante un firewall (equipo de protección electrónica en las redes de cómputo). Este firewall controla y limita los accesos entre los diferentes procesos, y por supuesto de los accesos externos a segmentos que no deben ser tocados.

Esta es la forma en que evitaremos que los 'hackers' irrumpan en el Programa de Resultados Electorales Preliminares para las Elecciones Extraordinarias y provoquen pérdidas de información.

7.5. En caso extraordinario

Si por alguna razón extraordinaria -por un fenómeno metereológico, o un desastre en alguna central telefónica-, no se pudiera utilizar ninguna de las 5 líneas telefónicas con que cuenta cada Junta, se continuará con la captura de los resultados hasta su finalización, se imprimirá el listado correspondiente; y posteriormente se enviará vía fax al órgano central, lugar donde se registrarán los datos en el sistema automatizado centralizado.

Además se obtendrá una copia en disquete, se depositará en un sobre que será sellado y firmado, por al menos, dos consejeros y dos representantes de partido, y se resguardará para que en su momento se confronte con los resultados dados a conocer en el órgano central.

8. Pruebas y ensayos del funcionamiento del sistema

Los ensayos del registro de datos serán 2, el primero, dos semanas antes de la jornada electoral y el último, una semana antes de la misma; estos simulacros se efectuarán en día domingo.

Los datos de prueba serán ficticios y diseñados para certificar situaciones extremas, comprobarán el desempeño del sistema en condiciones normales y en las situaciones de excepción que no contabilizarán las actas.

En estos simulacros se verificará:

- Que los CeCaT logren establecer contacto telefónico para transmisión de datos con el Centro de Cómputo del órgano central.
- La velocidad de captura de los operadores en cada uno de los CeCaT.
- El comportamiento de los servidores a carga total de trabajo.
- Se realizará la detección y depuración de aspectos técnicos de las diferentes fases del Programa.
- Desde la primera prueba el sistema contará con el firewall de seguridad, la salida hacia la red Internet, y la extracción correcta de los datos.

A las pruebas podrán asistir los integrantes del Consejo General y de los consejos municipales; además de que los resultados y análisis correspondientes se entregarán a los miembros de la Comisión de Organización y Capacitación.

9. Operación el día de la Jornada Electoral

Previo al registro de resultados, se certificará -por parte de los consejos municipales- que las bases de datos se encuentran vacías; y que solo una computadora se encuentre conectada a la línea telefónica.

El Consejo General certificará ante notario público que las bases de datos del Centro de Cómputo del órgano central estén limpias previo el ingreso inicial de los datos que se reciban el día de la jornada electoral.

En los CeCaT se citará al personal a las 17:00 hrs. para que instalen sus equipos y preparen su papelería.

La hora en que iniciarán las operaciones de los CeCaT será a las 18:00 horas, cuando se conectarán al Centro de Cómputo del órgano central y estarán en disposición de que se verifique que las bases de resultados se encuentran vacías; a partir de ese momento estarán listos para que conforme vayan llegando los datos de las casillas se registren sin dilación.

El acceso a los CeCaT se restringirá de tal forma que sólo tendrá derecho a entrar al CeCaT el Vocal Ejecutivo y los observadores autorizados por el Consejo Municipal. Ambos podrán ver el procedimiento de registro, pero no podrán tocar ningún aparato del CeCaT.

Durante la jornada electoral y el proceso de recepción, el Programa generará los reportes de avance que se soliciten en forma expresa, independientemente de que los resultados se presentarán de acuerdo al punto 6.4.

Durante los días posteriores a la elección, se generarán los reportes adicionales que solicite el Consejo General.

9.1. Plan de contingencia

En el remoto caso de que, por cualquier razón, el sistema previsto para el registro de resultados electorales preliminares no funcionase; se realizarán las siguientes acciones:

1. Se capturarán los resultados leídos en cada uno de los consejos municipales; para esta acción se destinará una computadora y una impresora.
2. Se utilizará una de las líneas telefónicas existentes en la junta para transmitir los datos de las casillas capturadas cada 20 minutos.
3. Se imprimirán y revisarán los resultados, con el fin de detectar eventuales diferencias, y estar en posibilidad de corregir lo que haya que corregir; retransmitiendo los resultados en los periodos del párrafo anterior.

De esta forma se tendrán los resultados que conozcan los consejeros municipales, oficializando y garantizando la fiabilidad de los mismos.

Asimismo, este registro de los resultados en los consejos servirá como apoyo para la elaboración del Acta de Escrutinio y Cómputo de la jornada electoral.

10. Supervisión y vigilancia del sistema

La Dirección General informará periódicamente del desarrollo de las actividades.

Asimismo, el Programa contará con elementos sujetos de verificación o de auditoría, esto permitirá que los integrantes del Consejo General tengan la seguridad de que el proceso en sí mismo es transparente. Se propone que integrantes de la Comisión de Organización y Capacitación revisen los procedimientos de cómputo y de transmisión de datos antes y durante los ensayos a fin de verificar las condiciones de fiabilidad de los mismos.

10.1. Supervisión y vigilancia del funcionamiento de los centros de captura y transmisión de resultados

El Consejo General, la Comisión de Organización y Capacitación, y particularmente los consejos municipales, podrán realizar visitas de inspección a los Centros de Captura y Transmisión, a efecto de verificar el cumplimiento del Programa.

Los partidos políticos podrán acreditar, ante los presidentes de los Consejos Municipales o ante la Dirección General, y sustituir en cualquier momento representantes para verificar el cumplimiento del Programa, el proceso de captura y transmisión de datos; asimismo los consejos municipales podrán designar, de entre sus integrantes, representantes que supervisen estas actividades.

10.2. Supervisión y vigilancia del Centro de Cómputo del órgano central

Por su lado en el CenCOC, la supervisión correrá a cargo del Consejo General, quien acompañado de los representantes de partido registrados ex profeso, tendrán la posibilidad de seguir detalladamente tanto los ensayos del Programa, como los resultados de los mismos.

El día de la jornada electoral contarán con una identificación que les permitirá el acceso al lugar donde se llevará a cabo el concentrado y procesamiento de los resultados.

11. Requerimientos para la operación del Programa

Los recursos necesarios para llevar a cabo el Programa incluyen los siguientes conceptos:

11.1. Recursos materiales

- 11 computadoras.
- 6 impresoras.
- 8 fuentes ininterrumpibles de energía.
- 6 líneas telefónicas.

11.2. Recursos Humanos

- 8 Operadores de microcomputadora, en esta cantidad se consideran aquellos que laboran durante el proceso electoral, el resto será contratado por 15 días.
- El personal de la Unidad de Información y Estadística que se radicará en el Centro de Cómputo del órgano central.
- Personal de apoyo en las juntas para el operativo de traslado de los paquetes electorales.
- Personal de apoyo en los órganos desconcentrados para las tareas de acopio de los sobres PREP y para verificar los datos capturados.

11.3. Recursos para la operación

- Apoyo de transportación para el personal técnico para supervisar las juntas.
- Teléfonos móviles para el personal técnico.

ANEXO 2

Entrada de datos

La pantalla de entrada de datos en el ambiente web es la siguiente:

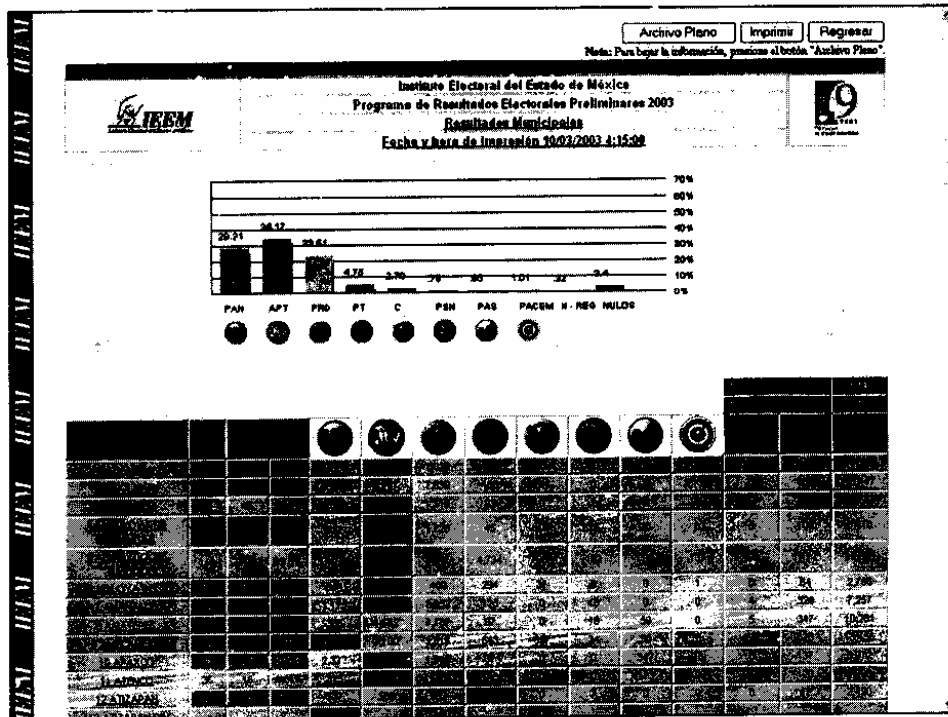
Municipio: OTZOLOTEPEC				
Sección: 3925 Cuilapac, Oax.				
Sin Observaciones				
				Confirmar
	Partido Acción Nacional	PAN	0	Cancelar
	Alianza para Todos	APT	0	
	Ejército de Revolución Democrática	ERD	0	
	Partido del Trabajo	PT	0	
	Convergencia Partidos y Movimientos	CPM	0	
	Partido de la Sociedad Nacionalista	PSN	0	
	Frente Alianza Social	FAS	0	
	Movimiento Democrático	MD	0	
	Reconstrucción		0	Confirmar
			0	Cancelar

Mientras que en el ambiente local, la pantalla de entrada de datos es la que se presenta a continuación:

The screenshot shows a software interface for entering election results. At the top, it says 'Captura de Resultados'. Below that is a dropdown menu for 'Sin Observaciones'. The main area is divided into two columns: 'Partido' and 'Cajilla'. The 'Partido' column lists numbers 524 through 531. The 'Cajilla' column lists C1, C2, C3, and EB. To the right, there are two columns of 'Resultados' (Results) with input fields for each party: PAN, APT, PRD, PT, C, PAS, and PASEM. Below these are fields for 'Cand. no registrados' and 'Votos Nulos'. A 'Total de votos' field is at the bottom left. At the bottom right, there are 'Confirmar' and 'Salir' buttons.

ANEXO 3
Reportes y Consultas

Reporte a nivel estatal que se presenta ante el Consejo General y en Internet.



Reporte de los resultados en las juntas municipales.

Instituto Electoral del Estado de México		
Programa de Resultados Electorales Preliminares 2003		
REPORTE AVANCE DE REGISTRO DE RESULTADOS A NIVEL MUNICIPAL POR PARTIDO		
No. Municipio:	85	Municipio: DIFOLOTEPEC
		Fecha y Hora de Impresión: 10/08/2003 20:45:11
Existentes	Capturadas	Porcentaje
85	1	1.18 %
Opción		
Opción	Votos	Porcentaje (%)
<input type="checkbox"/> PAN	1	100%
<input type="checkbox"/> PRD	0	0%
<input type="checkbox"/> PAS	0	0%
<input type="checkbox"/> PPS	0	0%
<input type="checkbox"/> PAS	0	0%
<input type="checkbox"/> PAS	0	0%
NO REGISTRADOS	0	0%
VOTOS VALIDOS	1	100%
VOTOS NULOS	0	0%
LISTA NOMINAL	1	100%

Reporte de resultados por candidato, en aquellos lugares donde haya candidatura común.

Instituto Electoral del Estado de México		
Programa de Resultados Electorales Preliminares 2003		
REPORTE AVANCE DE REGISTRO DE RESULTADOS A NIVEL DISTRITAL POR CANDIDATO		
No. Distrito:	45	Cabecera: ZINACANTEPEC
		Fecha y Hora de Impresión: 12/02/2003 22:45:43
Existentes	Capturadas	Porcentaje
232	9	3.88 %
Opción		
Opción	Votos	Porcentaje (%)
<input type="checkbox"/> PAN	0	0%
<input type="checkbox"/> APT	20	222.22%
<input type="checkbox"/> PRD	0	0%
<input type="checkbox"/> PPS	0	0%
<input type="checkbox"/> PAS	0	0%
<input type="checkbox"/> PAS	0	0%
<input type="checkbox"/> PAS	0	0%
NO REGISTRADOS	0	0%
VOTOS VALIDOS	9	38.89%
VOTOS NULOS	0	0%
LISTA NOMINAL	9	38.89%
LISTA NOMINAL	5,750	2478.45%
ORDENAMIENTO DE PARTICIPACION	0	0%

Junio del 2003

ANEXO 1
INSTITUTO ELECTORAL DEL ESTADO DE MEXICO
Programa de Resultados Electorales Preliminares para Elecciones Extraordinarias (PREP-EX 2003)
Asignación de equipo de cómputo a Organos Desconcentrados
Proceso Electoral Extraordinario 2003



Juntas Municipales

Municipio	36	2	1	1	1	1	2	2	2	2	2	1	2	5000 Watts	1	1
11 ATENCO																
28 CHALCO	36	2	1	1	1	1	2	2	2	2	2	1	4	10000 Watts	2	2
98 TEPOTZTLAN	198	2	1	2	2	2	4	2	2	2	2	1	2	5000 Watts	1	1
TOTAL	64	2	1	1	1	1	2	2	2	2	2	1	2	5000 Watts	1	1

- Equipoamiento**
- Internet Local.- Contratación de Prodigy Internet de Telmex u otro disponible para cada municipio.
 - Red.- De Area Local de 100 Mbps
 - Computadores: Compaq PIV a 1.7 GHz, 256 en RAM, 40GB en disco duro con sistema operativo Win 98. Incluye: módem (como respaldo), monitor, teclado, mouse y protector de pantalla.
 - Switch.- Ethernet de 100 Mbps
 - Módem.- Del tipo Externo.
 - Módem.- De 800Va con regulador integrado, soporta hasta 15 minutos de respaldo a media carga.
 - Impresora.- De 19 páginas por minuto, duplex.
 - Planta de energía eléctrica.- Se verificará que la instalación de la planta es adecuada en cada local.
- Instalación**
- Instalación.- 1 día después de la designación de los Vocales.
- Recursos Humanos**
- Capturistas Proceso.- Se contratarán a partir de la instalación de los equipos de cómputo en las Juntas, con un sueldo de \$6,600.00 mensuales netos
 - Capturistas PREP.- Se contratarán 15 días antes de la jornada electoral, y terminarán su labor al día siguiente de la jornada, el sueldo propuesto es de \$2,500.00 netos por los quince días.
 - Enlace Técnico.- Son necesarias 2 personas, con un sueldo de \$11,000.00 mensuales netos.
 - Analista - Programador.- Se incluirá una persona para desarrollo de sistemas, con un sueldo mensual neto de \$12,000.00

El Consejo General del Instituto Electoral del Estado de México, en su sesión ordinaria del día 5 de agosto del 2003, se sirvió expedir el siguiente:

ACUERDO N° 127**Plan de Medios para el Proceso Electoral Extraordinario 2003****CONSIDERANDO**

- I.- Que el Instituto Electoral del Estado de México, de acuerdo con lo establecido en la Constitución Política del Estado Libre y Soberano de México, en su artículo 11 y en el Código Electoral del Estado en su artículo 78, es un organismo público, autónomo, dotado de personalidad jurídica y patrimonios propios, responsable de la organización, desarrollo y vigilancia de los Procesos Electorales para las Elecciones de Gobernador, Diputados a la Legislatura del Estado y de miembros de los Ayuntamientos.
- II.- Que la LIV Legislatura del Estado mediante su Decreto Número 148 de fecha 24 de julio del presente año, publicado en la Gaceta del Gobierno del día 25 del mismo mes y año, expidió la Convocatoria para la Elección Extraordinaria de ayuntamientos de los municipios de Atenco, Chalco y Tepotzotlán, especificando en su artículo segundo, el día 12 de octubre del 2003, como día de la elección y el día 1° de diciembre del año 2003, para el inicio del periodo constitucional de los ayuntamientos electos.
- III.- Que derivado de lo anterior, la Junta General, en ejercicio de la atribución que le confiere el Código Electoral del Estado de México en su artículo 99 fracción I, ha elaborado el documento denominado Plan de Medios para el Proceso Electoral Extraordinario 2003, donde se contienen las distintas acciones que debe desarrollar el Instituto en materia de Comunicación Político-Electoral, que permita difundir las actividades que deba desarrollar el Instituto en la organización, desarrollo y vigilancia del Proceso Electoral Extraordinario 2003 y con ello informar adecuadamente a la sociedad del Estado de México, acordando remitirlo a la Comisión de Radiodifusión y Propaganda, para su análisis y discusión.
- IV.- Que la Comisión de Radiodifusión y Propaganda conoció en sus sesiones de los días 1° y 4 de agosto del presente año, la propuesta de Plan de Medios para el Proceso Electoral Extraordinario 2003, acordando lo siguiente:
 - PRIMERO:** Se aprueba el Plan de Medios en cuanto a los programas relativos a la promoción del voto, participación ciudadana, fecha de la jornada electoral y delitos electorales; objetivos, estrategias, políticas y su implementación inmediata en dípticos, trípticos, mantas, carteles, así como perifoneo.
 - SEGUNDO:** Se ordena a la Unidad de Comunicación Social, vía Presidencia del Instituto, presente una propuesta inmediata complementaria de difusión en espectaculares, prensa, radio y opcionalmente en televisión debidamente soportada en aspectos técnicos respecto de niveles de audiencia y de impacto de los mensajes en los municipios sujetos a elección extraordinaria.
 - TERCERO:** Se ordena a la Unidad de Comunicación Social, vía Presidencia del Instituto, presentar a la brevedad los productos soporte del Plan de Medios para hacerlo del conocimiento inmediato de la Comisión de Radiodifusión y Propaganda.
 - CUARTO:** La Comisión de Radiodifusión dará especial seguimiento al cumplimiento del Plan de Medios ordenando los ajustes que considere pertinentes.
 - QUINTO:** Remítase al Consejo General el presente acuerdo para que en sus términos sea de su conocimiento y aprobación."
- Asimismo, acordó remitirlo al Órgano Superior de Dirección, para su aprobación definitiva, en su caso.
- V.- Que es conveniente destacar que el Plan de Medios que se presenta en este acto establece como objetivo general el de generar un proceso integral de difusión mediante el cual se informe y se oriente oportunamente a los ciudadanos residentes en los municipios donde el Instituto Electoral del Estado de México, organizará el proceso electoral extraordinario para la elección de ayuntamientos en los municipios de Atenco, Chalco, y Tepotzotlán, poniendo énfasis particular en la promoción del voto; participación ciudadana; fecha de la jornada electoral; y, delitos electorales; para el conocimiento del ciudadano sobre la importancia de su

participación; el tipo de elección, los cargos a elegir; así como las acciones a realizar por parte de este Instituto en materia de difusión de los derechos político electorales del ciudadano y de las actividades institucionales a desarrollarse con motivo del Proceso Electoral Extraordinario 2003 para integrar los ayuntamientos de los municipios de Atenco, Chalco y Tepetzotlán.

- VI.- Que el Consejo General del Instituto, conforme a lo dispuesto por el Código Electoral del Estado de México en su artículo 95 fracción XXXIV, tiene la atribución de aprobar las políticas generales, los programas y procedimientos administrativos del Instituto que le proponga la Junta General.

En mérito de lo anterior, se expide el siguiente:

ACUERDO

- PRIMERO.-** El Consejo General del Instituto, aprueba el documento denominado Plan de Medios para el Proceso Electoral Extraordinario 2003 con las correcciones realizadas por la Comisión de Radiodifusión y Propaganda y lo convierte en definitivo; documento que se adjunta al presente acuerdo formando parte del mismo.
- SEGUNDO.-** La Comisión de Radiodifusión y Propaganda, dará especial seguimiento al Plan de Medios, ordenando los ajustes que se estimen pertinentes realizando evaluaciones semanales a los informes que presente la Unidad de Comunicación Social.
- TERCERO.-** La Comisión de Radiodifusión y Propaganda deberá informar oportunamente al Consejo General, el seguimiento del Plan de Medios que se aprueba.
- CUARTO.-** La Junta General coadyuvará en la elaboración de los productos y ajustes al Plan de Medios que se aprueba.
- QUINTO.-** La Comisión de Vigilancia de las Actividades Administrativas y Financieras, en coordinación con la Comisión de Radiodifusión y Propaganda, supervisará las erogaciones que realice el Instituto, en ejecución del Plan de Medios.

TRANSITORIOS

- PRIMERO.-** Publíquese el presente acuerdo en la Gaceta del Gobierno del Estado de México, con su anexo.
- SEGUNDO.-** La Unidad de Comunicación Social deberá elaborar a la brevedad, los productos soporte del Plan de Medios y presentarlos a la consideración y aprobación, en su caso, de la Comisión de Radiodifusión y Propaganda.

Toluca de Lerdo, México, a 5 de agosto del 2003.

"TU HACES LA MEJOR ELECCION"

ATENTAMENTE

LA CONSEJERA PRESIDENTA DEL CONSEJO GENERAL

LIC. MARIA LUISA FARRERA PANIAGUA
(RUBRICA).

EL SECRETARIO DEL CONSEJO GENERAL

LIC. JOSE BERNARDO GARCIA CISNEROS
(RUBRICA).

Plan de Medios para Elecciones Extraordinarias**Presentación**

El Instituto Electoral del Estado de México es el organismo público autónomo, responsable de la organización, desarrollo y vigilancia de los procesos electorales en la entidad.

Derivado de las elecciones locales celebradas el 9 de marzo de 2003, y de acuerdo con las resoluciones emitidas por las autoridades jurisdiccionales correspondientes a los juicios de inconformidad presentados por los partidos políticos, la LIV Legislatura del Estado de México publicó la convocatoria para realizar comicios extraordinarios en los municipios de Atenco, Chalco y Tepotzotlán, a fin de elegir integrantes de ayuntamientos en estos municipios. De esta forma, el Instituto Electoral del Estado de México se da a la tarea de organizar el Proceso Electoral Extraordinario del año 2003.

A fin de garantizar que todos los ciudadanos de los municipios de Atenco, Chalco y Tepotzotlán, conozcan y tengan presente que se realizarán comicios en sus respectivos municipios y que tendrán derecho a ejercer su voto, y para seguir reforzando la identidad del Instituto Electoral como el órgano responsable de las elecciones en el Estado de México, se realizó el siguiente Plan de Medios para las Elecciones Extraordinarias 2003.

El Plan se compone de dos programas que son: I. Programa de Difusión de los Derechos Políticos Electorales de los Ciudadanos; y, II. Programa de Organización, Desarrollo y Vigilancia de las Elecciones Extraordinarias.

- Promoción del voto
- Participación ciudadana
- Fecha de la jornada electoral
- Delitos electorales

A través de las estrategias y medios que se proponen se busca garantizar la comunicación eficaz y oportuna del Instituto hacia los ciudadanos de los municipios antes señalados.

Según acuerdo de la Comisión de Radiodifusión y Propaganda Electoral en su 7ª Sesión Extraordinaria del día 4 de Agosto de 2003, se ordena a la Unidad de Comunicación Social, vía Presidencia del Consejo General, presentar una propuesta inmediata en relación a la contratación y uso de Espectaculares, Prensa, Radio y, tentativamente, Televisión para consideración de la Comisión, por lo que esta información no esta contemplada dentro del presente documento y se hará llegar a la Comisión a la brevedad posible.

1. Objetivo General

Generar un proceso integral de difusión mediante el cual se informe y se oriente oportunamente a los ciudadanos residentes en los municipios donde el Instituto Electoral del Estado de México organizará procesos electorales locales extraordinarios para la elección de ayuntamientos, poniendo énfasis particular en el conocimiento del ciudadano sobre la importancia de su participación, así como la fecha de la Jornada Electoral y el tipo de elección.

2. Políticas

- La aplicación de este Plan de Medios corresponde a la Unidad de Comunicación Social, en estrecha colaboración con los órganos de dirección del Instituto Electoral del Estado de México.
- Asimismo, se deberá trabajar en forma paralela con el área responsable de producción de materiales de difusión, a fin de mantener correspondencia entre los contenidos de mensajes, los objetivos de las campañas, los medios de comunicación y los periodos de tiempo en que se deben dar a conocer, y garantizar la efectividad de los mensajes.
- La información a los ciudadanos de los municipios en que se realizarán elecciones extraordinarias se realizará estricta y puntualmente, cumpliendo con los periodos de las actividades de los procesos electorales.
- La información que el Instituto Electoral del Estado de México difunda a través de los diferentes medios y materiales propuestos en este Plan deberá ser clara, veraz y oportuna.
- Además de proporcionar a los ciudadanos de los municipios de Atenco, Chalco y Tepotzotlán la información necesaria acerca de las elecciones extraordinarias y el ejercicio de sus derechos político-electorales, los mensajes invitarán a la participación responsable e informada.

- La selección de medios se realizará de acuerdo a las necesidades de difusión del Instituto, considerando cobertura, objetivo de la campaña y calendarización de mensajes.
- Todas los elementos derivados del Plan de Medios para las Elecciones Extraordinarias deberán mantener la imagen institucional del IEEM, como una institución seria, consolidada, imparcial y que actúa con estricto apego a la legalidad.
- Todas las actividades derivadas del Plan de Medios se ceñirán estrictamente a los fines institucionales y serán guiadas por los principios del Instituto.
- Deberán celebrarse contratos o convenios con los medios de comunicación para garantizar las mejores condiciones para el Instituto.

3. Programas del Plan de Medios para los Procesos Electorales Extraordinarios 2003

El Plan de Medios para Elecciones Extraordinarias se integró con dos Programas los cuales, a su vez, se dividen en Campañas Temáticas orientadas a informar sobre el desarrollo de los Comicios Extraordinarios y promover la participación ciudadana en ellos.

En cada Campaña, de acuerdo a sus objetivos específicos, se hace una selección de medios considerando los más adecuados para la difusión de los mensajes de cada temática.

Los Programas del Plan de Medios para Elecciones Extraordinarias son los siguientes:

I. Programa de Difusión de los Derechos Políticos Electorales de los Ciudadanos

Objetivo específico

Difundir entre los ciudadanos de los municipios de Atenco, Chalco y Tepetzotlán que deberán ejercer su derecho al voto en las elecciones extraordinarias en estos municipios; invitarlos a participar en las diferentes etapas del proceso electoral extraordinario y, particularmente, en el ejercicio del sufragio; e informar a los ciudadanos fechas y datos importantes para que puedan ejercer efectivamente sus derechos políticos electorales.

Campañas

- Promoción del voto
- Participación ciudadana

II. Programa de Organización, Desarrollo y Vigilancia de las Elecciones Extraordinarias

Objetivo específico

Dar a conocer a los ciudadanos de los municipios de Atenco, Chalco y Tepetzotlán la fecha en que se realizarán los comicios extraordinarios y proporcionar la información relativa a delitos electorales que deben evitarse.

Campañas

- Fecha de la jornada electoral
- Delitos electorales

4. Estrategias

- a. El periodo que cubre el Plan de Medios para las Elecciones Extraordinarias es el establecido en el Calendario Electoral aprobado por el Consejo General del Instituto, y abarca de Agosto a Octubre de 2003.
- b. De acuerdo con un criterio de equidad, se propone que los materiales de difusión se diseñen para ser utilizados en los tres municipios, puesto que se trata de un mismo proceso electoral extraordinario.
- c. Se determinó el uso de tres tipos de medios de comunicación: medios alternos, que incluye carteles, trípticos, y mantas; prensa, a través de varios tamaños de inserciones en publicaciones locales; y medios audiovisuales, dentro del cual se considera difusión en radio, por ofrecer la mejor cobertura e impacto en el espacio geográfico que nos interesa, y perifoneo, que se realiza con recursos ya existentes en el Instituto y que ha demostrado ser un medio efectivo de comunicación.
- d. Se considera a la población objetivo al segmento de personas incluidas en el Padrón Electoral y en la Lista Nominal de Electores, es decir, mayores de 18 años y con capacidad para votar de los tres municipios en los que se realizarán elecciones extraordinarias.

El Consejo General del Instituto Electoral del Estado de México, en su sesión ordinaria del día 5 de agosto del año 2003, se sirvió expedir lo siguiente:

ACUERDO N° 128

Prerrogativas de Financiamiento Público y Acceso a Medios de Comunicación a Partidos Políticos, que participarán en el Proceso Electoral Extraordinario 2003

CONSIDERANDO

- I.- Que la LIV Legislatura del Estado, mediante su decreto 148 de fecha 24 de julio del presente año, publicado en la Gaceta del Gobierno el día 25 del mismo mes y año, expidió la Convocatoria a Elección Extraordinaria de Ayuntamientos de los municipios de Atenco, Chalco y Tepetzotlan, señalando como día de la elección el domingo 12 de Octubre del presente año y el día 1° de diciembre del año 2003 como fecha de inicio del período constitucional 2003-2006 de los Ayuntamientos que resulten electos a través del Proceso Electoral Extraordinario.
- II.- Que el citado decreto 148, la Legislatura convoca, específicamente, en su artículo primero a los partidos políticos con registro legal ante el Instituto, que tuvieron derecho a participar en los procesos electorales ordinarios 2002-2003 a elección extraordinaria de los Ayuntamientos de los Municipios de referencia.
- III.- Que el Consejo General aprobó en su sesión ordinaria del día 28 de julio del presente año, publicado en la Gaceta del Gobierno el día 29 del mismo mes y año, mediante su acuerdo N° 118 el Calendario para la Elección Extraordinaria de los ayuntamientos de los municipios de Atenco, Chalco y Tepetzotlán, estableciendo la obligación que tiene el Instituto de otorgar a los partidos políticos que participarán en el proceso electoral extraordinario, el financiamiento público para la obtención del voto.
- IV.- Que el Código Electoral del Estado de México en su artículo 51 fracción IV otorga como uno de los derechos de los partidos políticos el de disfrutar de las prerrogativas que les corresponden como entidades de interés público.
- V.- Que el ordenamiento legal en cita en su artículo 57 dispone que los partidos políticos tendrán las siguientes prerrogativas:
- a. Gozar del Financiamiento Público para el ejercicio de sus actividades ordinarias y para su participación en las campañas electorales locales.
 - b. Tener acceso a la Radio y Televisión, propiedad del Gobierno del Estado en los términos en que establezca el Código Electoral del Estado de México.
- VI.- Que cuentan con registro ante el Instituto Electoral del Estado de México y participaron en los pasados procesos electorales ordinarios 2002-2003 postulando candidatos propios en los municipios en que se realizarán elecciones extraordinarias, los partidos políticos que a continuación se detallan:
- Atenco:** Partido Acción Nacional, Coalición "Alianza para Todos" integrada por los Partidos Revolucionario Institucional y Verde Ecologista de México, Partido de la Revolución Democrática, Partido del Trabajo y Partido Alianza Social.
- Chalco:** Partido Acción Nacional, Coalición "Alianza para Todos" integrada por los Partidos Revolucionario Institucional y Verde Ecologista de México, Partido de la Revolución Democrática, Partido del Trabajo, Convergencia, Partido Alianza Social y Parlamento Ciudadano Partido Político del Estado de México.
- Tepetzotlán:** Partido Acción Nacional, Coalición "Alianza para Todos" integrada por los Partidos Revolucionario Institucional y Verde Ecologista de México, Partido de la Revolución Democrática, Partido del Trabajo, Convergencia, Partido Alianza Social y Parlamento Ciudadano Partido Político del Estado de México.
- Conforme a lo anterior, los partidos políticos que se mencionan en cada uno de los municipios en los que habrá de celebrarse elección extraordinaria serán exclusivamente, los que tendrán derecho a participar postulando planillas de candidatos a miembros de los ayuntamientos respectivos.
- VII.- Que en los pasados procesos electorales ordinarios 2002-2003 los Partidos Políticos Revolucionario Institucional y Verde Ecologista de México participaron mediante la figura jurídica de la Coalición denominada "Alianza para Todos", participando coaligados en las elecciones de Diputados en los 45 Distritos Electorales por el Principio de Mayoría Relativa y de miembros de los 124 ayuntamientos de la entidad; estableciendo en

la cláusula VIII inciso d) del Convenio celebrado entre estos partidos políticos para la elección de Diputados, mismo que fue aprobado por el Consejo General mediante su acuerdo N° 53 del día 28 de noviembre del año 2002 lo siguiente:

D.- Convienen las partes que por este Convenio se coaligan que, atendiendo a lo que al efecto dispone el artículo 74, fracción VII, los porcentajes de votos de que deberán considerarse para efectos de la futura distribución del financiamiento público a que se tendrá derechos por ellos, partiendo del 100% de votos obtenidos serán: 81.80% para el Partido Revolucionario Institucional y 18.2% para el Partido Verde Ecologista de México.

Por lo señalado en el párrafo anterior, es procedente que este Consejo General considere la votación obtenida por la Coalición "Alianza para Todos" para el efecto de la asignación de la prerrogativa de financiamiento público, en los términos que ha quedado señalado.

VIII.- Que en los pasados procesos electorales ordinarios 2002-2003, mediante los cuales los ciudadanos mexicanos eligieron a los miembros a la LV Legislatura del Estado y a los integrantes de los ayuntamientos de la Entidad, tal y como se desprende, de la tabla de resultados finales que contiene los datos de las actas finales de resultados de cómputo de diputados por el principio de mayoría relativa y actas finales de resultados de cómputo de los 124 ayuntamientos de la entidad, que incluyen las resoluciones dictadas en última instancia por el Tribunal Electoral del Estado de México y la Sala Superior del Tribunal Electoral del Poder Judicial de la Federación; documentos que se acompañan al presente acuerdo como anexos 1 y 2, los partidos políticos: De la Sociedad Nacionalista, Alianza Social y Parlamento Ciudadano, obtuvieron en las elecciones respectivas, como porcentaje total de votación válida emitida en el Estado, los siguientes:

Partido Político	Porcentaje de Votación Estatal en Ayuntamientos	Porcentaje de Votación Estatal en Diputados
PSN	0.79%	0.910%
PAS	0.99%	0.899%
PCPEM	1.05%	1.146%

IX.- Que de conformidad con lo ordenado por el Código Electoral del Estado de México en su artículo 58 fracción IV y como se desprende de las certificaciones expedidas por las Secretaría General del Instituto Electoral del Estado de México que se señalan en el considerando que antecede los partidos políticos: De la Sociedad Nacionalista; Alianza Social y Parlamento Ciudadano Partido Político del Estado de México, al no obtener el 1.5% de la votación válida emitida en el Estado en los pasados procesos electorales ordinarios 2002-2003, no tienen derecho a la prerrogativa de financiamiento público para la obtención del voto en el actual proceso electoral extraordinario, siendo procedente que el Consejo General se pronuncie al respecto.

El resto de los partidos políticos que participaron en los pasados procesos electorales ordinarios 2002-2003, al obtener un porcentaje mayor al requerido por el Código Electoral del Estado de México, debe otorgárseles el financiamiento público para la obtención del voto en el actual proceso electoral extraordinario.

X.- Que el Consejo General mediante acuerdos números 51 y 67 de fechas 28 de noviembre del 2002 y 9 de enero del 2003, publicados en la Gaceta del Gobierno, aprobaron el otorgamiento de financiamiento público ordinario y de obtención del voto a favor de Parlamento Ciudadano Partido Político del Estado de México y que como resultado de las elecciones del 9 de marzo del año 2003, no alcanzó el 1.5% de la votación emitida en el Estado; razón por la que conforme a lo ordenado por los artículos 57 fracción I y 58 fracción IV del Código Electoral del Estado de México, pierde el derecho tanto a la prerrogativa de financiamiento público ordinario, así como el derecho a recibir el financiamiento público para la obtención del voto en el Proceso Electoral Extraordinario, circunstancia que debe declararse por el Consejo General, conservando el registro como Partido Político Local para participar en el Proceso Electoral Extraordinario en términos del artículo 32 del ordenamiento que se cita.

XI.- Que el artículo 58 del Código Electoral del Estado de México, fija las reglas mediante las cuales debe distribuirse el financiamiento público a los Partidos Políticos.

XII.- Que en aplicación de las reglas establecidas en el Código Electoral del Estado de México, el financiamiento público de que gozarán los Partidos Políticos que participen en el actual proceso electoral extraordinario con derecho a percibirla para la elección extraordinaria de los municipios de Atenco, Chalco y Tepotzotlán, se otorgará de la siguiente forma:

- a. La cantidad base para asignar el financiamiento público, será la que resulte de multiplicar el 40% del salario mínimo general vigente en la Capital del Estado $(40.30 \times .4) = (16.12)$ por el número total de

ciudadanos inscritos en el Padrón Electoral de los municipios de Atenco, Chalco y Tepetzotlán con corte al 31 de diciembre del año 2002, cifras que quedarían integradas de la siguiente manera:

Municipio	Salario mínimo	Padrón Electoral
Atenco:	16.12 x	21,029 = 338,987.48
Chalco:	16.12 x	124,775 = 2'011,373.00
Tepetzotlán:	16.12 x	40,461 = 652,231.32
		<u>\$3,002,591.80</u>

Y que el financiamiento para la obtención del voto en campañas electorales será el equivalente al doble del financiamiento que corresponda a cada partido por actividades ordinarias, de lo cual resulta la siguiente cantidad como bolsa total a distribuir \$6,005,183.80 (seis millones cinco mil ciento ochenta y tres pesos 60/100).

- b. Una vez obtenida la cantidad base por municipio, es necesario distribuir la cantidad resultante, otorgando el 15% en forma paritaria entre los partidos políticos que participaron con candidatos propios en la elección respectiva y con derecho a percibir la prerrogativa de financiamiento público para la obtención del voto; y, el 85% restante, se distribuirá en forma proporcional directa de la votación válida efectiva de cada partido político en la última elección de diputados locales del Estado. Para realizar la operación que se describe, se tomará en cuenta la votación válida efectiva en el distrito al que corresponde el municipio donde se realiza el cálculo.

ATENCO

Partido Político	Asignación Proporcional 15%	Votación Válida Efectiva	Proporción Directa	Distribución 85%	Financiamiento Ordinario
PAN	10,169.62	442	0.1137	32,773.53	42,943.15
PRI	10,169.62	1999	0.5145	148,236.44	158,406.06
PRD	10,169.62	844	0.2172	62,581.12	72,750.75
PT	10,169.62	156	0.0401	11,567.13	21,736.75
PVEM	10,169.62	445	0.1145	32,981.14	43,150.77
TOTAL	50,848.12	3,886	1.0000	288,139.36	338,987.48

CHALCO

Partido Político	Asignación Proporcional 15%	Votación Válida Efectiva	Proporción Directa	Distribución 85%	Financiamiento Ordinario
PAN	50,284.33	8,455	0.1931	330,156.41	380,440.74
PRI	50,284.33	13,925	0.3180	543,745.16	594,029.48
PRD	50,284.33	16,314	0.3726	637,039.82	687,324.15
PT	50,284.33	1,700	0.0388	66,382.72	116,667.05
PVEM	50,284.33	3,098	0.0708	120,979.77	171,264.10
C	50,284.33	291	0.0066	11,363.16	81,647.48
TOTAL	301,705.95	43,783	1.0000	1'709,667.05	2'011,373.00

TEPETZOTLAN

Partido Político	Asignación Proporcional 15%	Votación Válida Efectiva	Proporción Directa	Distribución 85%	Financiamiento Ordinario
PAN	16,305.78	7,612	0.4198	232,728.57	249,034.35
PPI	16,305.78	6,057	0.3340	185,195.01	201,500.79
PRD	16,305.78	1,795	0.0990	54,880.16	71,185.94
PT	16,305.78	1,098	0.0606	33,570.15	49,875.93
PVEM	16,305.78	1,348	0.0743	41,204.76	57,510.54
C	16,305.78	223	0.0123	6,817.98	23,123.76
TOTAL	97,834.70	18,133	1.0000	554,398.62	652,231.32

- XIII.- Que el Código Electoral del Estado de México en su artículo 58 fracción II inciso B establece que el financiamiento para la obtención del voto en campañas electorales será el equivalente al doble del financiamiento que corresponda a cada partido por actividades ordinarias, en consecuencia, las cantidades a entregar por concepto de financiamiento público para la obtención del voto en el proceso electoral extraordinario 2003 quedaría integrado de la siguiente forma:

Partido Político	ATENCO	CHALCO	TEPOTZOTLÁN	TOTAL
PAN	85,886.30	760,881.48	498,068.70	1'344,836.48
PRI	316,812.13	1'188,058.97	403,001.59	1'907,872.69
PRD	145,501.49	1'374,648.30	142,371.89	1'662,521.68
PT	43,473.50	233,334.09	99,751.86	376,559.45
PVEM	86,301.53	342,528.20	115,021.08	543,850.81
C	S/D	123,294.97	46,247.53	169,542.50
SUMA	677,974.95	4'022,746.00	1'304,462.66	6'005,183.60

- XIV.- Que el Código Electoral del Estado de México en su artículo 58 fracción II inciso C establece, que el financiamiento público para la obtención del voto será entregado a partir del siguiente calendario: 40% en la fecha del otorgamiento del registro de los candidatos que correspondan y tres exhibiciones del 20%, que será entregado a las dirigencias estatales de los partidos políticos.
- XV.- Que el mismo ordenamiento legal en su artículo 63, establece las reglas bajo las cuales los partidos políticos gozarán de la prerrogativa de acceso a los medios de comunicación propiedad del Estado, para los procesos electorales.

En mérito de lo anterior, se expide el siguiente:

ACUERDO

- PRIMERO.-** Tienen derecho a participar en el Proceso Electoral Extraordinario 2003 y postular planillas de candidatos a miembros de los ayuntamientos de Atenco, Chalco y Tepotzotlán los partidos políticos que se señalan, en el considerando VI del presente acuerdo.
- SEGUNDO.-** El Consejo General declara que el Parlamento Ciudadano Partido Político del Estado de México, pierde el derecho a recibir la prerrogativa de financiamiento público ordinario y de obtención del voto por los razonamientos vertidos en los considerandos VIII y X del presente acuerdo.
- TERCERO.-** El Consejo General, declara que los partidos políticos: De la Sociedad Nacionalista, Alianza Social y Parlamento Ciudadano, Partido Político del Estado de México, no tienen derecho a la prerrogativa de financiamiento público para la obtención del voto en el actual proceso electoral extraordinario 2003, conforme a los razonamientos vertidos en los considerandos VIII, IX y X del presente acuerdo.
- CUARTO.-** Los partidos políticos. Partido Acción Nacional; Partido Revolucionario Institucional; Partido de la Revolución Democrática; Partido del Trabajo; Partido Verde Ecologista de México; Convergencia; Partido Alianza Social; y, Parlamento Ciudadano Partido Político del Estado de México, gozarán de la prerrogativa de acceso a medios de comunicación propiedad del Gobierno del Estado para el proceso electoral extraordinario 2003, en la forma y términos que ordena el Código Electoral del Estado de México y la Comisión de Radiodifusión y Propaganda.
- QUINTO.-** Se aprueba el financiamiento Público Extraordinario para los partidos políticos Partido Acción Nacional; Partido Revolucionario Institucional; Partido de la Revolución Democrática; Partido del Trabajo; Partido Verde Ecologista de México; y Convergencia; que participarán en el proceso electoral extraordinario de los Ayuntamientos de los Municipios de Atenco, Chalco y Tepotzotlán, México, conforme a las cantidades que se señalan en el considerando XII y XIII del presente acuerdo.
- SEXTO.-** El Calendario para otorgar las ministraciones de financiamiento público para la obtención del voto que entregará la Dirección de Partidos Políticos del Instituto Electoral del Estado de México queda conformado de acuerdo a la tabla siguiente:

PARTIDO	EXHIBICIÓN 40% FRC*	2ª EXHIBICIÓN 20% 8-IX-03	3ª EXHIBICIÓN 20% 18-IX-03	4ª EXHIBICIÓN 20% 29-IX-03	TOTAL
PARTIDO ACCION NACIONAL	537,934.58	268,967.30	268,967.30	268,967.30	1'344,836.48
PARTIDO REVOLUCIONARIO INSTITUCIONAL	763,149.07	381,574.54	381,574.54	381,574.54	1'907,872.69
PARTIDO DE LA REVOLUCION DEMOCRATICA	665,008.67	332,504.33	332,504.34	332,504.34	1'662,521.68
PARTIDO DEL TRABAJO	150,623.78	75,311.89	75,311.89	75,311.89	376,559.45
PARTIDO VERDE ECOLOGISTA DE MEXICO	217,540.33	108,770.16	108,770.16	108,770.16	543,850.81
CONVERGENCIA	67,817.00	33,908.50	33,908.50	33,908.50	169,542.50
TOTAL	2'402,073.44	1'201,036.72	1'201,036.72	1'201,036.72	6'006,183.60

* Fecha de registro de candidatos

SEPTIMO.- Los Partidos Políticos acreditarán dentro de los 5 días siguientes a la aprobación del presente acuerdo, ante el Instituto, las personas autorizadas para recibir el monto del financiamiento público que les corresponda.

OCTAVO.- Los Partidos Políticos deberán informar a este Instituto Electoral del Estado de México, en la forma y términos que apruebe la Comisión de Fiscalización, la comprobación del monto del financiamiento público para la obtención del voto que se les otorga para el proceso electoral extraordinario 2003, en los Municipios de Atenco, Chalco y Tepetzotlán.

TRANSITORIO

UNICO.- Publíquese el presente acuerdo en la Gaceta del Gobierno del Estado de México.

Toluca de Lerdo, Méx., a 5 de agosto del 2003

"TU HACES LA MEJOR ELECCION"

ATENTAMENTE

LA CONSEJERA PRESIDENTA DEL CONSEJO GENERAL

LIC. MARIA LUISA FARRERA PANIAGUA
(RUBRICA).

EL SECRETARIO DEL CONSEJO GENERAL

LIC. JOSE BERNARDO GARCIA CISNEROS
(RUBRICA).



INSTITUTO ELECTORAL DEL ESTADO DE MÉXICO
PROCESO ELECTORAL PARA LA ELECCIÓN DE LOS CONSEJOS MUNICIPALES (reducción vótes emitidos) (Resúme resultados del TEE y del TEPF)

ANEXO 2



El porcentaje de votación está calculado con respecto a los votos válidos

Table with columns for Municipality, Party, Votos, % Votos, and other election statistics. It lists results for various municipalities in Mexico state, including details on valid votes and percentages.



ANEJO 2

INSTITUTO ELECTORAL DEL ESTADO DE MÉXICO
PROCESOS ELECTORALES 2002 - 2003
RESULTADOS DE LA SESIÓN DE CÁLCULO DE LOS CONGRESOS MUNICIPALES (Incluye resultados del TEPF y del TEPF)



El porcentaje de votación está calculado con respecto a los votos válidos

C	MUNICIPIO	PARTIDO	VOTOS	%	VOTOS	%	VOTOS	%	VOTOS	%	VOTOS	%	VOTOS		VOTOS	%	
													MAIORES	MINORES			MAIORES
107	TOLUCA	PRD	810	32.2%	2400	41.5%	2144	34.9%	1530	24.5%	898	14.1%	161	2.6%	184,704	5.3%	200,007
108	TOMATEAC	PRD	8,678	36.6%	2,716	20.7%	7,248	55.6%	78	0.6%	315	1.6%	71	0.3%	22,557	0.9%	31,149
109	TOLUCA	PRD	18,074	18.7%	32,884	24.1%	27,628	20.3%	5,724	4.3%	688	0.5%	1,071	0.8%	28,300	1.1%	29,374
110	TOLUCA	PRD	5,077	28.1%	3,755	21.4%	5,793	32.8%	2,280	13.2%	1,071	6.1%	60	0.3%	27,460	1.6%	28,531
111	TOLUCA	PRD	1,620	15.3%	4,550	33.1%	5,585	38.6%	1,861	11.8%	30	0.2%	74	0.5%	13,626	0.8%	15,447
112	TOLUCA	PRD	2,059	15.7%	12,157	93.6%	3,981	30.6%	3,585	27.9%	30	0.2%	57	0.4%	19,332	1.5%	20,221
113	TOLUCA	PRD	2,475	17.2%	3,100	22.5%	4,684	33.9%	3,383	24.9%	0	0.0%	21	0.1%	19,337	1.4%	21,812
114	TOLUCA	PRD	1,078	7.4%	2,010	14.6%	2,801	20.3%	2,901	21.3%	5	0.0%	472	3.5%	14,317	1.1%	15,395
115	TOLUCA	PRD	1,135	8.1%	1,305	9.5%	1,830	13.3%	1,830	13.3%	3	0.0%	30	0.2%	14,317	1.1%	15,654
116	TOLUCA	PRD	1,592	11.4%	1,592	11.4%	1,592	11.4%	1,592	11.4%	1,592	11.4%	1,592	11.4%	1,592	11.4%	1,592
117	TOLUCA	PRD	1,078	7.4%	2,010	14.6%	2,801	20.3%	2,901	21.3%	5	0.0%	472	3.5%	14,317	1.1%	15,395
118	TOLUCA	PRD	1,135	8.1%	1,305	9.5%	1,830	13.3%	1,830	13.3%	3	0.0%	30	0.2%	14,317	1.1%	15,654
119	TOLUCA	PRD	1,592	11.4%	1,592	11.4%	1,592	11.4%	1,592	11.4%	1,592	11.4%	1,592	11.4%	1,592	11.4%	1,592
120	TOLUCA	PRD	1,078	7.4%	2,010	14.6%	2,801	20.3%	2,901	21.3%	5	0.0%	472	3.5%	14,317	1.1%	15,395
121	TOLUCA	PRD	1,135	8.1%	1,305	9.5%	1,830	13.3%	1,830	13.3%	3	0.0%	30	0.2%	14,317	1.1%	15,654
122	VILLE DE CHALCO SOLADARIDAD	PRD	8,374	11.8%	20,278	28.5%	36,343	50.6%	1,721	2.4%	1,654	2.3%	413	0.6%	250	0.4%	70,889
123	UMANKA	PRD	545	7.1%	3,189	41.9%	3,887	50.8%	110	1.4%	196	2.6%	0	0.0%	41	0.5%	709
124	SAN JOSÉ DEL RINCON	PRD	3,088	25.1%	3,218	27.2%	3,218	27.2%	3,218	27.2%	3,218	27.2%	3,218	27.2%	3,218	27.2%	3,218

NOTAS:

- 1- Reemplazo al pacto 0072003
- 2- Reemplazo al pacto 0110003 y 0170003 sustituido
- 3- Reemplazo al pacto 022003, 023003 y 025003 sustituido
- 4- Reemplazo al pacto 030003
- 5- Reemplazo al pacto 041003 y 042003 sustituido
- 6- Reemplazo al pacto 051003 y 052003 sustituido
- 7- Reemplazo al pacto 062003
- 8- Reemplazo al pacto 073003
- 9- Reemplazo al pacto 084003 y 085003 sustituido
- 10- Reemplazo al pacto 095003 y del TEPF al pacto S.P.-A.C.-009003
- 11- Reemplazo al pacto 106003, 107003 y 108003 sustituido
- 12- Reemplazo al pacto 117003 y 118003 sustituido
- 13- Reemplazo al pacto 128003
- 14- Reemplazo al pacto 139003 y 140003 sustituido, en la cual se determinó la MAYORÍA DE LA ELECCIÓN.
- 15- Reemplazo al pacto 150003 y 151003 sustituido, cambio el pacto ganador comparando la cantidad de votos en la contienda al INEGI para TODOS. En conjunto al TEPF resultó el pacto S.P.-A.C.-072003 sustituido el conjunto municipal, de otro modo se le otorgaría el pacto S.P.-A.C.-010003 y S.P.-A.C.-008003 y S.P.-A.C.-006003 y S.P.-A.C.-005003 sustituido.
- 16- Reemplazo al pacto 161003, 162003, 163003, 164003, 165003, 166003, 167003, 168003, 169003, 17003, 171003, 172003, 173003, 174003, 175003, 176003, 177003, 178003, 179003, 18003, 181003, 182003, 183003, 184003, 185003, 186003, 187003, 188003, 189003, 19003, 191003, 192003, 193003, 194003, 195003, 196003, 197003, 198003, 199003, 20003, 201003, 202003, 203003, 204003, 205003, 206003, 207003, 208003, 209003, 21003, 211003, 212003, 213003, 214003, 215003, 216003, 217003, 218003, 219003, 22003, 221003, 222003, 223003, 224003, 225003, 226003, 227003, 228003, 229003, 23003, 231003, 232003, 233003, 234003, 235003, 236003, 237003, 238003, 239003, 24003, 241003, 242003, 243003, 244003, 245003, 246003, 247003, 248003, 249003, 25003, 251003, 252003, 253003, 254003, 255003, 256003, 257003, 258003, 259003, 26003, 261003, 262003, 263003, 264003, 265003, 266003, 267003, 268003, 269003, 27003, 271003, 272003, 273003, 274003, 275003, 276003, 277003, 278003, 279003, 28003, 281003, 282003, 283003, 284003, 285003, 286003, 287003, 288003, 289003, 29003, 291003, 292003, 293003, 294003, 295003, 296003, 297003, 298003, 299003, 30003, 301003, 302003, 303003, 304003, 305003, 306003, 307003, 308003, 309003, 31003, 311003, 312003, 313003, 314003, 315003, 316003, 317003, 318003, 319003, 32003, 321003, 322003, 323003, 324003, 325003, 326003, 327003, 328003, 329003, 33003, 331003, 332003, 333003, 334003, 335003, 336003, 337003, 338003, 339003, 34003, 341003, 342003, 343003, 344003, 345003, 346003, 347003, 348003, 349003, 35003, 351003, 352003, 353003, 354003, 355003, 356003, 357003, 358003, 359003, 36003, 361003, 362003, 363003, 364003, 365003, 366003, 367003, 368003, 369003, 37003, 371003, 372003, 373003, 374003, 375003, 376003, 377003, 378003, 379003, 38003, 381003, 382003, 383003, 384003, 385003, 386003, 387003, 388003, 389003, 39003, 391003, 392003, 393003, 394003, 395003, 396003, 397003, 398003, 399003, 40003, 401003, 402003, 403003, 404003, 405003, 406003, 407003, 408003, 409003, 41003, 411003, 412003, 413003, 414003, 415003, 416003, 417003, 418003, 419003, 42003, 421003, 422003, 423003, 424003, 425003, 426003, 427003, 428003, 429003, 43003, 431003, 432003, 433003, 434003, 435003, 436003, 437003, 438003, 439003, 44003, 441003, 442003, 443003, 444003, 445003, 446003, 447003, 448003, 449003, 45003, 451003, 452003, 453003, 454003, 455003, 456003, 457003, 458003, 459003, 46003, 461003, 462003, 463003, 464003, 465003, 466003, 467003, 468003, 469003, 47003, 471003, 472003, 473003, 474003, 475003, 476003, 477003, 478003, 479003, 48003, 481003, 482003, 483003, 484003, 485003, 486003, 487003, 488003, 489003, 49003, 491003, 492003, 493003, 494003, 495003, 496003, 497003, 498003, 499003, 50003, 501003, 502003, 503003, 504003, 505003, 506003, 507003, 508003, 509003, 51003, 511003, 512003, 513003, 514003, 515003, 516003, 517003, 518003, 519003, 52003, 521003, 522003, 523003, 524003, 525003, 526003, 527003, 528003, 529003, 53003, 531003, 532003, 533003, 534003, 535003, 536003, 537003, 538003, 539003, 54003, 541003, 542003, 543003, 544003, 545003, 546003, 547003, 548003, 549003, 55003, 551003, 552003, 553003, 554003, 555003, 556003, 557003, 558003, 559003, 56003, 561003, 562003, 563003, 564003, 565003, 566003, 567003, 568003, 569003, 57003, 571003, 572003, 573003, 574003, 575003, 576003, 577003, 578003, 579003, 58003, 581003, 582003, 583003, 584003, 585003, 586003, 587003, 588003, 589003, 59003, 591003, 592003, 593003, 594003, 595003, 596003, 597003, 598003, 599003, 60003, 601003, 602003, 603003, 604003, 605003, 606003, 607003, 608003, 609003, 61003, 611003, 612003, 613003, 614003, 615003, 616003, 617003, 618003, 619003, 62003, 621003, 622003, 623003, 624003, 625003, 626003, 627003, 628003, 629003, 63003, 631003, 632003, 633003, 634003, 635003, 636003, 637003, 638003, 639003, 64003, 641003, 642003, 643003, 644003, 645003, 646003, 647003, 648003, 649003, 65003, 651003, 652003, 653003, 654003, 655003, 656003, 657003, 658003, 659003, 66003, 661003, 662003, 663003, 664003, 665003, 666003, 667003, 668003, 669003, 67003, 671003, 672003, 673003, 674003, 675003, 676003, 677003, 678003, 679003, 68003, 681003, 682003, 683003, 684003, 685003, 686003, 687003, 688003, 689003, 69003, 691003, 692003, 693003, 694003, 695003, 696003, 697003, 698003, 699003, 70003, 701003, 702003, 703003, 704003, 705003, 706003, 707003, 708003, 709003, 71003, 711003, 712003, 713003, 714003, 715003, 716003, 717003, 718003, 719003, 72003, 721003, 722003, 723003, 724003, 725003, 726003, 727003, 728003, 729003, 73003, 731003, 732003, 733003, 734003, 735003, 736003, 737003, 738003, 739003, 74003, 741003, 742003, 743003, 744003, 745003, 746003, 747003, 748003, 749003, 75003, 751003, 752003, 753003, 754003, 755003, 756003, 757003, 758003, 759003, 76003, 761003, 762003, 763003, 764003, 765003, 766003, 767003, 768003, 769003, 77003, 771003, 772003, 773003, 774003, 775003, 776003, 777003, 778003, 779003, 78003, 781003, 782003, 783003, 784003, 785003, 786003, 787003, 788003, 789003, 79003, 791003, 792003, 793003, 794003, 795003, 796003, 797003, 798003, 799003, 80003, 801003, 802003, 803003, 804003, 805003, 806003, 807003, 808003, 809003, 81003, 811003, 812003, 813003, 814003, 815003, 816003, 817003, 818003, 819003, 82003, 821003, 822003, 823003, 824003, 825003, 826003, 827003, 828003, 829003, 83003, 831003, 832003, 833003, 834003, 835003, 836003, 837003, 838003, 839003, 84003, 841003, 842003, 843003, 844003, 845003, 846003, 847003, 848003, 849003, 85003, 851003, 852003, 853003, 854003, 855003, 856003, 857003, 858003, 859003, 86003, 861003, 862003, 863003, 864003, 865003, 866003, 867003, 868003, 869003, 87003, 871003, 872003, 873003, 874003, 875003, 876003, 877003, 878003, 879003, 88003, 881003, 882003, 883003, 884003, 885003, 886003, 887003, 888003, 889003, 89003, 891003, 892003, 893003, 894003, 895003, 896003, 897003, 898003, 899003, 90003, 901003, 902003, 903003, 904003, 905003, 906003, 907003, 908003, 909003, 91003, 911003, 912003, 913003, 914003, 915003, 916003, 917003, 918003, 919003, 92003, 921003, 922003, 923003, 924003, 925003, 926003, 927003, 928003, 929003, 93003, 931003, 932003, 933003, 934003, 935003, 936003, 937003, 938003, 939003, 94003, 941003, 942003, 943003, 944003, 945003, 946003, 947003, 948003, 949003, 95003, 951003, 952003, 953003, 954003, 955003, 956003, 957003, 958003, 959003, 96003, 961003, 962003, 963003, 964003, 965003, 966003, 967003, 968003, 969003, 97003, 971003, 972003, 973003, 974003, 975003, 976003, 977003, 978003, 979003, 98003, 981003, 982003, 983003, 984003, 985003, 986003, 987003, 988003, 989003, 99003, 991003, 992003, 993003, 994003, 995003, 996003, 997003, 998003, 999003, 100003.

El Consejo General del Instituto Electoral del Estado de México, en su sesión ordinaria del día 5 de agosto de año 2003, se sirvió expedir el siguiente:

ACUERDO No. 129

**Topes de gastos de campaña para
el Proceso Electoral Extraordinario 2003.**

CONSIDERANDO

- I.- Que la Constitución Política del Estado Libre y Soberano de México establece en su artículo 12 último párrafo, que la ley fijará los criterios para determinar los límites a las erogaciones de los Partidos Políticos en sus campañas electorales, así como los montos máximos que tendrán las aportaciones pecuniarias de sus simpatizantes y los procedimientos para el control y vigilancia del origen y uso de todos los recursos con que cuenten; asimismo señalará las sanciones que deban imponerse por incumplimiento de estas disposiciones.
- II.- Que la LIV Legislatura del Estado, mediante su decreto 148 de fecha 24 de julio del presente año, publicado en la Gaceta del Gobierno el día 25 del mismo mes y año, expidió la Convocatoria a Elección Extraordinaria de Ayuntamientos de los municipios de Atenco, Chalco y Tepetzotlán, señalando como día de la elección el domingo 12 de Octubre del presente año.
- III.- Que el Consejo General aprobó en su sesión ordinaria del día 28 de julio del presente año, mediante su acuerdo N° 118 el Calendario para la Elección Extraordinaria de los ayuntamientos de los municipios de Atenco, Chalco y Tepetzotlán, publicado en la Gaceta del Gobierno el día 29 del mismo mes y año, estableciendo formalmente el día 28 de julio del presente año como fecha de inicio del actual proceso electoral extraordinario 2003.
- IV.- Que el Código Electoral del Estado de México en su artículo 95 fracción XXI, establece como atribución del Consejo General la de calcular el tope de los gastos de campaña que puedan efectuar los Partidos Políticos en las elecciones de ayuntamientos de los municipios del Estado.
- V.- Que el Código Electoral del Estado de México en su artículo 160, señala que el tope de gastos de campaña que determinará el Consejo General para cada Partido Político y Coalición, será la cantidad que resulte de multiplicar el 55% del salario mínimo general vigente en la capital del Estado, por el número de ciudadanos inscritos en el padrón electoral del Estado, distrito o municipio de que se trate, con corte al último mes previo al inicio del proceso electoral.
- VI.- Que el mismo dispositivo legal establece que los gastos que realicen los Partidos Políticos y las Coaliciones en la actividad de campaña, no podrán rebasar ese tope en cada una de las elecciones miembros de los Ayuntamientos.
- VII.- Que el artículo enumerado en su párrafo tercero señala que los gastos que realicen los Partidos Políticos para el sostenimiento de sus órganos directivos y sus organizaciones no serán contabilizados para los efectos de la determinación de los topes de campaña.
- VIII.- Que el Código Electoral del Estado de México en su artículo 161, determina que quedarán comprendidos dentro de los topes de gastos de campaña los que se realicen por concepto de gastos de propaganda; gastos operativos de campaña y gastos de propaganda en prensa, radio y televisión definiendo lo que se comprende en cada uno de estos tres conceptos.
- IX.- Que la Comisión Nacional de Salarios Mínimos, publicó en el Diario Oficial de la Federación el día 26 de diciembre del año 2002, su determinación relacionada con el salario mínimo para el año 2003, señalando la cantidad de \$40.30 (Cuarenta pesos 30/100 M.N.), como monto del salario mínimo vigente para la capital del Estado de México a partir del 1° de enero del año 2003, resultando el 55% de ese monto la cantidad de \$22.17 (Veintidós pesos 17/100 M.N.), siendo este último porcentaje el factor que debe utilizarse para fijar como máximo el tope de gastos de campaña en el Código Electoral del Estado de México en su artículo 160.
- X.- Que el otro factor que establece el Código Electoral del Estado de México, en su artículo 160 está constituido por el número de ciudadanos inscritos en el Padrón Electoral del Estado, con corte al último mes previo al inicio del Proceso Electoral Extraordinario, esto es, al 30 de junio del año 2003, referencia que el Consejo

General ha tomado como base y que resulta del informe remitido por el Registro Federal de Electores, dando cuenta del corte al mes de referencia, con lo cual se determina el tope de gastos de campaña para los municipios de Atenco, Chalco y Tepotzotlán en el Proceso Electoral Extraordinario 2003.

- XI.- Que el Consejo General, con base en los dos referentes anteriores del Código Electoral del Estado de México, toma como base el 55% del salario mínimo vigente para calcular en forma individual, el monto de los topes de gastos de campaña de cada uno de los municipios señalados en el considerando que antecede con lo cual, las cantidades que resultan de la operación matemática que establece el ordenamiento legal que se invoca, son los que deben fijarse a los Partidos Políticos que participan en el actual proceso electoral extraordinario 2003, conforme a la tabla siguiente:

Municipio	55% S.M.	Padrón	Topes
Atenco	22.17	21,462	\$ 475,813
Chalco	22.17	125,830	\$2'789,651
Tepotzotlan	22.17	40,713	\$ 902,607

En mérito de lo anterior, se expide el siguiente:

ACUERDO

- PRIMERO.-** El Consejo General del Instituto Electoral del Estado de México aprueba las cantidades que se señalan en el considerando XI del presente acuerdo, como montos de topes de gastos de campaña para las elecciones de miembros de ayuntamientos en los municipios de Atenco, Chalco y Tepotzotlán a los que deberán sujetarse los Partidos Políticos y Coaliciones que participan en el Proceso Electoral Extraordinario 2003.
- SEGUNDO.-** La Comisión de Fiscalización del Instituto, en ejercicio de sus atribuciones, vigilará permanentemente que los Partidos Políticos respeten los topes de gastos de campaña que se autorizan por municipio.

TRANSITORIOS

- PRIMERO:** Publíquese el presente acuerdo en el periódico oficial Gaceta del Gobierno del Estado de México.
- SEGUNDO:** Notifíquese a los Partidos Políticos el presente acuerdo para su cumplimiento.

Toluca de Lerdo, México a 5 de agosto del año 2003.

"TU HACES LA MEJOR ELECCION"

ATENTAMENTE

LA CONSEJERA PRESIDENTA DEL CONSEJO GENERAL

LIC. MARIA LUISA FARRERA PANIAGUA
(RUBRICA).

EL SECRETARIO DEL CONSEJO GENERAL

LIC. JOSE BERNARDO GARCIA CISNEROS
(RUBRICA).

El Consejo General del Instituto Electoral del Estado de México, en su sesión ordinaria del día 5 de agosto del año 2003, se sirvió expedir el siguiente:

ACUERDO N° 130

**Dictámenes de la Comisión de Radiodifusión y Propaganda sobre
Inconformidades en Materia de Propaganda Electoral.**

CONSIDERANDO

- I.- Que el Consejo General en ejercicio de las atribuciones que le confiere el Código Electoral del Estado de México en su artículo 93, en su sesión ordinaria del día 27 de mayo del año 2002, mediante su acuerdo N° 15, publicado en la Gaceta del Gobierno el día 28 del mismo mes y año, aprobó la Integración de las Comisiones Permanentes, entre las cuales se destaca la creación de la Comisión de Radiodifusión y Propaganda del Instituto Electoral del Estado de México.
- II.- Que el mencionado acuerdo N° 15 del Consejo General, en su punto quinto establece que las Comisiones Permanentes, en todos los asuntos que se les encomienden, deberán presentar a la consideración y, en su caso, aprobación del Consejo General, un Proyecto de Resolución o de Dictamen.
- III.- Que el Consejo General en su sesión del día 26 de agosto del año 2002, mediante su acuerdo N° 19, publicado en la Gaceta del Gobierno el día 29 del mismo mes y año, aprobó los Lineamientos de Organización y Funcionamiento de la Comisión de Radiodifusión y Propaganda del Instituto Electoral del Estado de México, estableciendo en el artículo 2 de los Lineamientos que la Comisión tendrá como Objeto: Atender todo lo relacionado con la prerrogativa de acceso de los Partidos Políticos, Coaliciones y Candidaturas Comunes a los medios de comunicación social propiedad del Gobierno del Estado; vigilar el cumplimiento de lo dispuesto por el Código Electoral del Estado de México y los acuerdos del Consejo General en todo lo relacionado con la propaganda electoral; dirimir controversias que se presenten en esta materia; coadyuvar con la fiscalización de los gastos de campaña; así como, la observancia del Plan de Medios aprobado por el Consejo General para los procesos electorales locales correspondientes y proponer las adecuaciones que estime necesarias.
- IV.- Que dentro de las atribuciones de la Comisión de Radiodifusión y Propaganda otorgadas por el Consejo General, a través de los Lineamientos de Organización y Funcionamiento de la Comisión, se encuentran las de:
 - a).- Vigilar que los contenidos de la propaganda electoral y de la difusión de los Partidos Políticos, Coaliciones y Candidaturas Comunes en medios de comunicación, se encuentren apegados a los requisitos exigidos por el Código Electoral del Estado de México, como son promoción del voto, difusión de documentos básicos, programas y acciones, así como el debate de ideas.
 - b) Proponer al Consejo General las sanciones que se consideren convenientes por la violación a las disposiciones del Código Electoral del Estado de México y de los lineamientos que expida el Consejo General, cuando incurran los Partidos Políticos, Coaliciones o Candidaturas Comunes en el ejercicio de sus transmisiones de radio y televisión, y en la distribución, publicación o fijación de su propaganda electoral.
- V.- Que el Consejo General del Instituto Electoral del Estado de México en su sesión ordinaria del día 28 de noviembre del año 2002, mediante su acuerdo N° 47, publicado en la Gaceta del Gobierno el día 29 del mismo mes y año, aprobó los Lineamientos en Materia de Propaganda Electoral durante los Procesos Electorales 2002-2003.
- VI.- Que el Código Electoral del Estado de México en su artículo 156 párrafo cuarto y los Lineamientos en Materia de Propaganda Electoral en su artículo 8 establecen que los Partidos Políticos, las Coaliciones y los candidatos, al realizar la propaganda electoral, deberán evitar en ella cualquier ofensa, difamación o calumnia que denigre a candidatos, partidos políticos, instituciones o terceros.
- VII.- Que el Código Electoral del Estado de México en su artículo 158 y los Lineamientos en Materia de Propaganda Electoral en su artículo 7, establecen las reglas que deben observar los Partidos Políticos y los candidatos para la colocación de su propaganda electoral.
- VIII.- Que la Comisión de Radiodifusión y Propaganda en su sesión del día 25 de julio del año en curso, aprobó 22 Proyectos de Dictamen derivados de los expedientes:

- IEEM/CG/CRP/37/03 promovido por la Coalición "Alianza para Todos", en contra del Partido Acción Nacional y el Partido de la Revolución Democrática, interpuesto ante el Consejo Municipal Electoral de Tlalnepantla, México, por pinta de bardas;
- IEEM/CG/CRP/38/03 promovido por la Coalición "Alianza para Todos" en contra del Partido de la Revolución Democrática, presentado ante el Consejo Municipal Electoral de Tejupilco, México, inconformándose por propaganda electoral en la que a parece el nombre de una persona ostentándose como candidato sin serlo y anunciando una alianza inexistente; y por pinta de bardas;
- IEEM/CG/CRP/45/03 promovido por la Coalición "Alianza para Todos" en contra del Partido Acción Nacional, presentado ante el Consejo Municipal Electoral del Tepetzotlán, México, por realizar pintas de propaganda electoral en edificios públicos;
- IEEM/CG/CRP/51/03 presentado ante el Consejo Municipal de Acolman, México, promovido por la Coalición "Alianza para Todos" contra el Partido de la Revolución Democrática, por actos anticipados de campaña, difamación para el Partido Revolucionario Institucional y que una persona se ostenta como candidato sin haberse registrado;
- IEEM/CG/CRP/63/03 presentado ante el Consejo Municipal Electoral de Nextlalpan, México, promovido por la Coalición "Alianza para Todos" contra el Partido Acción Nacional, por adherir propaganda electoral en equipamiento urbano;
- IEEM/CG/CRP/64/03 promovido por la Coalición "Alianza para Todos" contra el Partido de la Revolución Democrática, presentado ante el Consejo Municipal Electoral de Jilotepec, México, por adherir propaganda en postes y clavarla en árboles;
- IEEM/CG/CRP/65/03 presentado ante el Consejo Distrital Electoral N° 6 con sede en Tianguistenco, México, por la Coalición "Alianza para Todos" contra el Partido de la Revolución Democrática, por adherir propaganda electoral en equipamiento urbano;
- IEEM/CG/CRP/66/03 promovido por el partido del Trabajo contra la Coalición "Alianza para Todos", presentado ante el Consejo Municipal Electoral de Tepetlaoxtoc, México, por la utilización de imágenes religiosas;
- IEEM/CG/CRP/77/03 presentado ante el Consejo Distrital Electoral N° XXVII con sede en Chalco, México, promovido por la Coalición "Alianza para Todos" contra el Partido de la Revolución Democrática, por propaganda electoral en árboles;
- IEEM/CG/CRP/80/03 presentado ante el Consejo Distrital Electoral N° 14 con sede en Jilotepec, México, promovido por la Coalición "Alianza para Todos" contra el Partido Acción Nacional y por el Partido Acción Nacional, contra la Coalición "Alianza para Todos", por violación a los lineamientos de propaganda electoral.
- IEEM/CG/CRP/83/03 presentado ante el Consejo Municipal Electoral de Huixquilucan, México, promovido por el Partido de la Sociedad Nacionalista, contra el Partido Acción Nacional, por pinta de propaganda electoral en accidentes geográficos;
- IEEM/CG/CRP/85/03 presentado ante el Consejo Municipal Electoral de Villa del Carbón, México, promovido por la Coalición "Alianza para Todos" contra el Partido Acción Nacional, por repartir panfletos donde se acusa al Partido Revolucionario Institucional de utilizar recursos públicos en las campañas electorales;
- IEEM/CG/CRP/87/03 presentado ante el Consejo Municipal Electoral de Tultitlán, México, promovido por el Partido de la Revolución Democrática contra el Partido del Trabajo, por fijación de gallardetes en árboles y propaganda en plaza pública;
- IEEM/CG/CRP/88/03 presentado ante el Consejo Municipal Electoral de Valle de Chalco Solidaridad, México, promovido por el Partido de la Revolución Democrática, contra la Coalición "Alianza para Todos", por la distribución de propaganda electoral en un edificio público;
- IEEM/CG/CRP/91/03 presentado ante el Consejo Municipal Electoral de Valle de Bravo, México, promovido por el Partido de la Revolución Democrática contra la "Coalición Alianza para Todos", por fijar en la plaza pública un globo inflado con helio, conteniendo propaganda y ostentarse sin emblema de la Coalición;

- IEEM/CG/CRP/98/03 presentado ante el Consejo Municipal Electoral de Villa de Allende, México, promovido por la Coalición "Alianza para Todos" contra el Partido Acción Nacional, Partido de la Revolución Democrática y Partido del Trabajo, por colocar gallardetes, mantas y propaganda en árboles;
 - IEEM/CG/CRP/101/03 presentado ante el Consejo Municipal Electoral de Acambay, México, promovido por la Coalición "Alianza para Todos" contra el Partido Acción Nacional, por pinta de propaganda electoral en accidentes geográficos y elementos del equipamiento urbano;
 - IEEM/CG/CRP/102/03 presentado por el Consejo Municipal Electoral de Atenco, México, contra el Partido del Trabajo, por la colocación de propaganda en lugares prohibidos por el Código Electoral del Estado de México.
 - IEEM/CG/CRP/103/03 presentado por el Consejo Municipal Electoral de Atenco, México, contra el Partido de la Revolución Democrática, por la colocación de propaganda en lugares prohibidos por el Código Electoral del Estado de México.
 - IEEM/CG/CRP/108/03 presentado ante el Consejo Distrital Electoral N° 4 con sede en Tianguistenco, México, promovido por la Coalición "Alianza para Todos" contra el Partido de la Revolución Democrática, por adherir propaganda electoral en equipamiento urbano;
 - IEEM/CG/CRP/109/03 presentado ante el Consejo Municipal Electoral de Valle de Bravo, México, promovido por el Partido del Trabajo contra la Coalición "Alianza para Todos", por colocación de globos aerostáticos en la plaza pública;
- IX.- Que en los Proyectos de Dictamen remitidos por la Secretaría Técnica de la Comisión de Radiodifusión y Propaganda a la Secretaría General, mediante oficio N° IEEM/CRP/1632/03 de fecha 31 de julio del presente año, se imponen multas a los Partidos Políticos: Acción Nacional; Coalición "Alianza para Todos"; y, de la Revolución Democrática.
- X.- Que la Comisión de Radiodifusión y Propaganda, con relación a los Dictámenes derivados de los expedientes IEEM/CG/CRP/37/03, en lo relativo al Partido de la Revolución Democrática; IEEM/CG/CRP/38/03 en lo relativo al Partido de la Revolución Democrática; IEEM/CG/CRP/45/03, IEEM/CG/CRP/51/03, IEEM/CG/CRP/63/03, IEEM/CG/CRP/64/03, IEEM/CG/CRP/65/03, IEEM/CG/CRP/77/03, IEEM/CG/CRP/80/03, IEEM/CG/CRP/85/03, IEEM/CG/CRP/87/03, IEEM/CG/CRP/88/03, IEEM/CG/CRP/91/03, IEEM/CG/CRP/98/03, en lo relativo al Partido Acción Nacional; IEEM/CG/CRP/101/03, en lo relativo a la primera sanción al Partido Acción Nacional; IEEM/CG/CRP/102/03, IEEM/CG/CRP/103/03, IEEM/CG/CRP/108/03, y IEEM/CG/CRP/109/03, considera que es procedente revocar la sanción a los Partidos Políticos; Acción Nacional; Coalición "Alianza para Todos"; de la Revolución Democrática; y, del Trabajo.
- XI.- Que el Código Electoral del Estado de México en su artículo 95 fracción XL, faculta al Consejo General para aplicar las sanciones que le competen de acuerdo a ese ordenamiento, a los Partidos Políticos, Coaliciones, Dirigentes o Candidatos, y a quienes infrinjan las disposiciones legales de la material electoral.
- XII.- Que el Código Electoral del Estado de México en su artículo 355 establece que los Partidos Políticos, sus Dirigentes y Candidatos, independientemente de las responsabilidades que incurran, podrán ser sancionados con multas de 150 a 2000 días de salario mínimo general vigente en la capital del Estado de México, por incumplir con las obligaciones señaladas en el Código Electoral del Estado de México.

En razón de lo anterior, se expide el siguiente:

ACUERDO

- PRIMERO.-** El Consejo General del Instituto Electoral del Estado de México, aprueba los Proyectos de Dictamen presentados por la Comisión de Radiodifusión y Propaganda y los convierte en definitivos, adjuntándose al presente acuerdo formando parte del mismo.
- SEGUNDO.-** Se sanciona al Partido Acción Nacional, con una multa consistente en 150 días de salario mínimo general vigente en la capital del Estado de México, teniendo como fundamento de ello, las consideraciones vertidas en el dictamen IEEM/CG/CRP/37/03 presentado por la Comisión de Radiodifusión y Propaganda.

- TERCERO.-** Se sanciona al Partido de la Revolución Democrática, con dos multas consistentes en 150 días de salario mínimo general vigente en la capital del Estado de México, haciendo un total de 300 días de salario mínimo general vigente en la capital del Estado de México, teniendo como fundamento de ello, las consideraciones vertidas en el dictamen IEEM/CG/CRP/38/03 presentado por la Comisión de Radiodifusión y Propaganda.
- CUARTO.-** Se sanciona a la Coalición "Alianza para Todos", con una multa consistente en 150 días de salario mínimo general vigente en la capital del Estado de México, teniendo como fundamento de ello, las consideraciones vertidas en el dictamen IEEM/CG/CRP/66/03 presentado por la Comisión de Radiodifusión y Propaganda.
- QUINTO.-** Se sanciona al Partido Acción Nacional, con una multa consistente en 150 días de salario mínimo general vigente en la capital del Estado de México, teniendo como fundamento de ello, las consideraciones vertidas en el dictamen IEEM/CG/CRP/83/03 presentado por la Comisión de Radiodifusión y Propaganda.
- SEXTO.-** Se sanciona al Partido de la Revolución Democrática, con una multa consistente en 150 días de salario mínimo general vigente en la capital del Estado de México, teniendo como fundamento de ello, las consideraciones vertidas en el dictamen IEEM/CG/CRP/98/03 presentado por la Comisión de Radiodifusión y Propaganda.
- SEPTIMO.-** Se sanciona al Partido Acción Nacional, con una multa consistente en 150 días de salario mínimo general vigente en la capital del Estado de México, teniendo como fundamento de ello, las consideraciones vertidas en el dictamen IEEM/CG/CRP/101/03 presentado por la Comisión de Radiodifusión y Propaganda.
- OCTAVO.-** El Partido Acción Nacional, la Coalición "Alianza para Todos" y el Partido de la Revolución Democrática, procederán en términos de lo dispuesto por el Código Electoral del Estado de México en su artículo 357, a pagar las multas impuestas en la Dirección de Administración del Instituto Electoral del Estado de México.

TRANSITORIOS

- PRIMERO.-** Publíquese el presente acuerdo en la Gaceta del Gobierno del Estado de México, con los Dictámenes que se adjuntan.
- SEGUNDO.-** Notifíquese a los representantes de los Partidos Políticos: Acción Nacional; Coalición "Alianza para Todos"; de la Revolución Democrática y del Trabajo, para los efectos legales a que haya lugar.

Toluca de Lerdo, Méx., a 5 de agosto del 2003

"TU HACES LA MEJOR ELECCION"

A T E N T A M E N T E

LA CONSEJERA PRESIDENTA DEL CONSEJO GENERAL

**LIC. MARIA LUISA FARRERA PANIAGUA
(RUBRICA).**

EL SECRETARIO DEL CONSEJO GENERAL

**LIC. JOSE BERNARDO GARCIA CISNEROS
(RUBRICA).**



**COALICIÓN "ALIANZA PARA TODOS
VS.
PARTIDO ACCIÓN NACIONAL Y PARTIDO DE LA
REVOLUCIÓN DEMOCRÁTICA.
CONSEJO MUNICIPAL ELECTORAL No. 105 DE
TLALNEPANTLA, ESTADO DE MÉXICO.
EXP.: IEEM/CG/CRP/37/03.**

Toluca de Lerdo, Estado de México, a veinticinco de julio de dos mil tres.-----
VISTO para resolver el expediente número IEEM/CG/CRP/37/03 interpuesto por la Coalición "Alianza para Todos", a través de quien se ostenta como Representante propietario de dicho partido, C. FRANCISCO JAVIER SÁNCHEZ PALAFOX, en contra de los Partidos Acción Nacional y de la Revolución Democrática, inconformándose en contra del Partido Acción Nacional por la pinta de la barda perimetral de la iglesia ubicada en la calle 18 de marzo de la Colonia El Mirador de este municipio y del Partido de la Revolución Democrática por la pinta de la barda perimetral de la escuela Lázaro Cárdenas del Río, de la calle avenida del Trabajo, Colonia Parajes de este municipio; estando debidamente integrada la Comisión de Radiodifusión y Propaganda del Consejo General del Instituto Electoral del Estado de México, y

RESULTANDO

1. De conformidad con las disposiciones legales del Código Electoral del Estado de México, dieron inicio las campañas correspondientes a los procesos electorales 2002 - 2003, mediante los cuales se eligió a los integrantes de la LV Legislatura y miembros de los ciento veinticuatro ayuntamientos del Estado de México, una vez que fue aprobado por el Consejo General del Instituto Electoral del Estado de México, el registro de los candidatos, y culminaron el día seis de marzo del año en curso.
2. En fecha ocho de febrero del año en curso, la Coalición "Alianza para Todos", a través de su representante propietario ante el Consejo Municipal Electoral No. 105, de Tlalnepantla, México, el C. FRANCISCO JAVIER SÁNCHEZ PALAFOX, se inconformó en contra del Partido Acción Nacional por la pinta de la barda perimetral de la iglesia ubicada en la calle 18 de marzo de la colonia El Mirador de este municipio y del Partido de la Revolución Democrática por la pinta de la barda perimetral de la escuela Lázaro Cárdenas del Río, de la calle avenida del Trabajo, colonia Parajes de este municipio, ante la Comisión de Propaganda del Consejo Municipal Electoral No. 105 de Tlalnepantla, México.
3. En fecha ocho de febrero del año en curso, una vez recibido el escrito de inconformidad por el Secretario Técnico de la Comisión de Propaganda del Consejo Municipal Electoral de Tlalnepantla, México, se radicó la inconformidad, correspondiéndole el número 09/2003 de expediente tal y como lo ordena el artículo 57 de los Lineamientos en Materia de Propaganda Electoral; y asimismo se les otorgó la garantía de audiencia mediante el emplazamiento formal a los partidos Acción Nacional y de la Revolución Democrática, a quienes se les atribuyó el origen de la controversia para que en un plazo de cuarenta y ocho horas contadas a partir de la notificación, produjeran su contestación y expusieran lo que a su derecho conviniera, o bien, si por así convenir a sus intereses, manifestaran su deseo de allanarse a la inconformidad o conciliar con su contraparte hasta antes de la formulación del proyecto de resolución correspondiente; además, se les previno para que proporcionaran el domicilio para oír y recibir notificaciones dentro del ámbito que les corresponde.
4. En fecha diez de febrero del presente año, a las quince horas, el Partido Acción Nacional, presentó escrito de contestación a la controversia que le fuera notificada, y a que se refiere el presente proyecto de resolución, quien manifestó en el mismo lo que a su derecho convino, ofreció las pruebas que consideró de su parte, y señaló domicilio para oír y recibir notificaciones, no así el Partido de la Revolución Democrática que no presentó escrito de contestación dentro del término concedido.
5. Una vez producida la contestación de la inconformidad y toda vez que no medió allanamiento o acuerdo conciliatorio entre las partes, y habiendo sido desahogadas las pruebas aportadas dentro del plazo legal de tres días que para estos efectos establece el artículo 60 de los Lineamientos en Materia de Propaganda Electoral, el Secretario Técnico de la Comisión de Propaganda del Consejo Municipal Electoral de Tlalnepantla, México, procedió a formular el proyecto de resolución, mismo que fue presentado ante el pleno de la Comisión, y

aprobado en sus términos por haber reunido los requisitos previstos en el artículo 61 de los mismos Lineamientos, en fecha dieciocho de febrero de dos mil tres, por la propia Comisión, y en fecha veintiocho de febrero del mismo año, por el Consejo Municipal Electoral de Tlalnepantla, México.

6. El Consejo Municipal Electoral de Tlalnepantla, México, determinó proponer la imposición de una sanción consistente en multa de ciento cincuenta días de salario mínimo general vigente en la capital del Estado de México al Partido Acción Nacional, y de ochocientos días de salario mínimo general vigente en la capital del Estado de México al Partido de la Revolución Democrática.

CONSIDERANDO:

- I. Que la Comisión de Radiodifusión y Propaganda del Consejo General del Instituto Electoral del Estado de México, con fundamento en los artículos 93 fracción I inciso d) del Código Electoral del Estado de México, 73 al 77 de los Lineamientos en Materia de Propaganda Electoral, 2, 4 fracciones IV, XV y XIX de los Lineamientos de Organización y Funcionamiento de la Comisión de Radiodifusión y Propaganda y el Acuerdo número 47 del Consejo General de fecha veintiocho de noviembre del año dos mil dos, es competente para conocer y resolver de la presente inconformidad en materia de propaganda electoral que hizo valer la Coalición "Alianza para Todos" por conducto de su Representante Propietario ante el Consejo Municipal Electoral de Tlalnepantla, México, el C. FRANCISCO JAVIER SÁNCHEZ PALAFOX, en contra de actos de propaganda en materia electoral imputados directamente a los Partidos Acción Nacional y de la Revolución Democrática.
- II. Que una vez que fue verificado por la Presidenta de la Comisión de Radiodifusión y Propaganda, en acuerdo con la Secretaría Técnica de la Comisión de Radiodifusión y Propaganda del Consejo General, que las actuaciones de la Comisión de Propaganda del Consejo Municipal Electoral de Tlalnepantla, México, se ajustaron a las formalidades procesales derivadas de los Lineamientos en Materia de Propaganda Electoral, es menester apuntar que en la inconformidad planteada, en cuanto al Partido Acción Nacional, el actor reclama:

"... el Secretario Técnico de la Comisión de Propaganda del Consejo Municipal Electoral de Tlalnepantla, se constituyó en la calle Benito Juárez esquina con calle 18 de Marzo de la colonia El Mirador de este Municipio, observando en la barda perimetral de la Iglesia, una pinta con la leyenda 'ULISES RAMÍREZ PRESIDENTE MUNICIPAL TLALNEPANTLA' Y un logotipo del 'PAN', ocupando una superficie aproximada de 130 metros cuadrados ..."

Asimismo también apuntó:

"...el Secretario Técnico de la Comisión de Propaganda del Consejo Municipal Electoral de Tlalnepantla, se constituyó en la calle 18 de Marzo esquina con calle Benito Juárez de la colonia El Mirador de este Municipio, observando en la barda perimetral de la Iglesia, una pinta con la leyenda 'ULISES RAMÍREZ PRESIDENTE MUNICIPAL TLALNEPANTLA' y un logotipo del 'PAN', ocupando una superficie aproximada de 90 metros cuadrados ..."

Por lo que se refiere al Partido de la Revolución Democrática, manifestó:

"... El Secretario Técnico de la Comisión de Propaganda, se constituyó en la escuela Lázaro Cárdenas del Río de la colonia Parajes de este municipio, observando una pinta en la barda perimetral de la calle Lerma esquina avenida del Trabajo, con la leyenda 'ES TIEMPO DE LA HONESTIDAD MARIO ENRIQUE DEL TORO PDTE. MPAL. EL MEJOR CANDIDATO', ocupando una superficie aproximada de 100 metros cuadrados, así mismo en la barda perimetral de la avenida del Trabajo de dicha escuela, observó una pinta con la leyenda 'EL MEJOR CANDIDATO MARIO ENRIQUE DEL TORO PDTE. MPAL. TLALNEPANTLA' y un logotipo del 'PRD', ocupando una superficie aproximada de 60 metros cuadrados ..."

Por su parte el Partido Acción Nacional, al contestar el escrito de inconformidad adujo:

"... que no es cierto, ya que se trata de propaganda política y no de propaganda electoral, lo cual se confirma por el propio contenido que refiere el hecho que se contesta ..."

También señala:

"... por otro lado, la barda en cuestión no forma parte del edificio de la Iglesia, que es lo que prohíbe el artículo 19, sino que se trata de una barda perimetral que protege el inmueble; pero dicha barda no forma parte del edificio a que hace referencia el artículo 19 ..."

Por su parte el Partido de la Revolución democrática no presentó contestación alguna.

- iii. Que la Coalición "Alianza para Todos" ofreció como pruebas las Documentales Públicas, consistentes en cuatro certificaciones realizadas por el Secretario Técnico de la Comisión de Propaganda del órgano desconcentrado; el Reconocimiento e Inspección Ocular, la Presuncional en su doble aspecto Legal y Humana y la Instrumental de Actuaciones; mientras el Partido Acción Nacional hizo suyas las pruebas ofrecidas por el inconforme; y el Partido de la Revolución Democrática al no dar contestación, tampoco ofreció prueba alguna.

- IV. Que las causales de improcedencia deben de ser estudiadas preferentemente por ser cuestión de orden público, las aleguen o no las partes, y como en la especie se desprende que, de acuerdo a lo que conforme a derecho determinó la Comisión de Propaganda del Consejo Municipal Electoral de Tlalnepantla, México, no se actualizó ninguna causal de improcedencia, por lo que esta Comisión debe entrar al fondo de este asunto; por lo tanto, a continuación se procede a realizar el análisis sobre los hechos y motivos que originan la interposición de la presente inconformidad en materia de propaganda electoral.
- V. Que de la valoración exhaustiva de los medios de prueba se desprende que el procedimiento se ajusta a las formalidades procesales derivadas de los Lineamientos en Materia de Propaganda Electoral; sin embargo, conforme a las constancias y el material probatorio que integra el expediente que se analiza, se advierte que las certificaciones realizadas por el Secretario Técnico de la Comisión de Propaganda del Consejo Municipal de Tlalnepantla, México, no cumplen con el requisito indispensable señalado en el artículo 54 fracción XI que señala:

"Dar fe de los hechos y circunstancias, que por razón de su contenido, deban constar en documento formal, lo cual deberá ser a petición, por escrito de parte legítima en el contexto de una controversia."

De que la fe de hechos o certificación se hayan realizado una vez planteada la controversia.

Por lo que las certificaciones presentadas por el inconforme carecen de todo valor probatorio.

Independientemente de lo anterior, se desprende que el actor ofrece como medio de prueba una Inspección Ocular y que el órgano desconcentrado al momento de substanciar el presente procedimiento, no proveyó nada al respecto, ni procuró su desahogo; sin embargo, esta autoridad electoral debe resolver la presente controversia allegándose de los medios probatorios a su alcance, es decir con las probanzas visibles en el presente procedimiento, atendiendo siempre al principio de legalidad, conforme lo dispuesto por el artículo 337 del Código Electoral del Estado de México

- VI. Que el Partido Acción Nacional en su contestación plantea una aceptación tácita de la existencia de la pinta referida al señalar que: "*se trata de propaganda política y no de propaganda electoral*", lo cual además, carece de sustento legal, ya que se trata de una apreciación de tipo subjetivo, esto en razón de que tal manifestación contraviene a lo dispuesto por el artículo 152 párrafo segundo del Código Electoral del estado de México que a la letra dice:

"La campaña electoral, para los efectos de este Código, es el conjunto de actividades llevadas a cabo por los partidos políticos, las coaliciones y los candidatos registrados, para la obtención del voto."

...

Es propaganda electoral el conjunto de escritos, publicaciones, imágenes, grabaciones, proyecciones y expresiones que, durante la campaña electoral, producen y difunden los partidos políticos, los candidatos registrados y sus simpatizantes, con el propósito de presentar y promover ante la ciudadanía las candidaturas registradas

..."

En consecuencia de lo anteriormente señalado, se desprende que el Partido Acción Nacional, quebrantó el orden jurídico electoral adecuando su conducta a la prohibición que impone el artículo 19 de los Lineamientos en materia de Propaganda Electoral que a la letra dice:

"La propaganda electoral no se podrá adherir, colocar, fijar, pintar ni distribuir en las oficinas, edificios y locales ocupados por los poderes públicos o los edificios escolares, vehículos oficiales, así como en monumentos, construcciones de valor histórico cultural, edificios destinados al culto religioso, edificios públicos, y edificios de organismos descentralizados del Gobierno Federal, Estatal o Municipal."

El partido infractor también señaló que: "*se trata de una barda perimetral que protege el inmueble; pero dicha barda no forma parte del edificio*", sin embargo es necesario precisar que el perímetro también forma parte del todo, que en este caso es la iglesia.

La obligación que antecede fue incumplida por el Partido Acción Nacional como quedó demostrado por la aceptación tácita, por lo que el Partido Acción Nacional, no demuestra la veracidad de su dicho al observarse la propaganda del Partido Acción Nacional, medios de prueba que se les concede valor probatorio en términos del artículo 338 del Código Electoral vigente en el Estado de México.

Consecuentemente la Comisión de Radiodifusión y Propaganda del Consejo General, con fundamento en el artículo 85 de los Lineamientos en materia de Propaganda Electoral, determina ratificar la sanción propuesta por la Comisión de Propaganda del Consejo Municipal de Tlalnepantla.

- VII. Que en lo referente al Partido de la Revolución Democrática, y ya desestimadas las certificaciones realizadas de forma irregular, no existen pruebas que demuestren lo dicho por la Coalición "Alianza para Todos"; por lo que esta Comisión determina revocar la sanción propuesta por el órgano desconcentrado referido anteriormente.

Por lo anteriormente expuesto, analizado y fundado en los artículos 93, 152 al 162 y demás relativos y aplicables del Código Electoral del Estado de México, así como los artículos del 73 al 77 de los Lineamientos en Materia de Propaganda Electoral, es de resolverse y se:

RESUELVE:

- PRIMERO.** Se ratifica la sanción propuesta por el Consejo Municipal Electoral N° 105, de Tlalnepantla, México, consistente en ciento cincuenta días de salario mínimo general vigente en la capital del Estado de México, al Partido Acción Nacional, en virtud de la inconformidad planteada por la Coalición "Alianza para Todos", por lo expuesto en los considerandos V y VI de la presente resolución.
- SEGUNDO.** Se revoca la sanción propuesta por el Consejo Municipal Electoral N° 105, de Tlalnepantla, México, consistente en ochocientos días de salario mínimo general vigente en la capital del Estado de México, al Partido de la Revolución Democrática, en virtud de la inconformidad planteada por la Coalición "Alianza para Todos", por lo expuesto en los considerandos V y VII de la presente resolución.
- TERCERO.** En atención al punto resolutivo primero, se le apercibe al Partido Acción Nacional, que para el caso de no ingresar la sanción económica impuesta en el plazo concedido por la ley, se procederá en los términos del artículo 357 del Código Electoral del Estado de México.
- CUARTO.** Remítase el presente Proyecto de Resolución al Consejo General, para que en cumplimiento a lo que dispone el artículo 77 de los Lineamientos en Materia de Propaganda Electoral, el órgano superior de dirección acuerde lo conducente para todos los efectos legales a que haya lugar.

Así lo resolvieron, por unanimidad de votos, los CC. Integrantes de la Comisión de Radiodifusión y Propaganda del Consejo General del Instituto Electoral del Estado de México, ante el Secretario General del Instituto Electoral del Estado de México y la Secretaría Técnica de la Comisión que dan fe.-----

M. EN D. GRACIELA MACEDO JAIMES
CONSEJERA PRESIDENTA DE LA COMISIÓN
DE RADIODIFUSIÓN Y PROPAGANDA
DEL CONSEJO GENERAL DEL IEEM
 (Rúbrica)

LIC. JOSÉ BERNARDO GARCÍA CISNEROS
SECRETARIO DEL CONSEJO GENERAL DEL IEEM
 (Rúbrica)

LIC. RUTH GASPAR LÓPEZ
SECRETARIA TÉCNICA DE LA COMISIÓN
 (Rúbrica)



COALICIÓN "ALIANZA PARA TODOS"
VS.
PARTIDO DE LA REVOLUCIÓN DEMOCRÁTICA
CONSEJO MUNICIPAL ELECTORAL DE TEJUPILCO,
ESTADO DE MEXICO.
EXP.: IEEM/CG/CRP/38/03.

Toluca de Lerdo, Estado de México, a veinticinco de julio de dos mil tres.-----
VISTO para resolver el expediente número IEEM/CG/CRP/38/03 interpuesto por la Coalición "Alianza para Todos", a través de quien se ostenta como representante propietario de dicha Coalición C. Simón Hernández Domínguez, en contra del Partido de la Revolución Democrática, inconformándose por propaganda electoral en la que aparece el nombre de una persona, ostentándose como candidato sin serlo y anunciando una alianza inexistente, una pinta en un lugar de uso común (mamposteado), en un edificio escolar y en un talud; debidamente integrada la Comisión de Radiodifusión y Propaganda del Consejo General del Instituto Electoral del Estado de México, y

RESULTANDO

1. De conformidad con las disposiciones legales del Código Electoral del Estado de México, dieron inicio las campañas correspondientes a los procesos electorales 2002 - 2003, mediante los cuales se eligió a los

integrantes de la LV Legislatura y miembros de los ciento veinticuatro ayuntamientos del Estado de México, una vez que fue aprobado por el Consejo General del Instituto Electoral del Estado de México, el registro de los candidatos, y culminaron el día seis de marzo del año en curso.

2. En fecha doce de febrero del año en curso, la Coalición "Alianza para Todos" a través de su representante propietario ante el Consejo Municipal, el C. Simón Hernández Domínguez, se inconformó en contra del Partido de la Revolución Democrática, por propaganda electoral en la que aparece el nombre de una persona, ostentándose como candidato sin serlo y anunciando una alianza inexistente, una pinta en un lugar de uso común (mamposteo), en un edificio escolar y en un talud, ante la Comisión de Propaganda del Consejo Municipal Electoral número 83 con sede en Tejupilco, México.
3. En fecha trece de febrero del presente año, una vez recibido el escrito de inconformidad por el Secretario Técnico de la Comisión de Propaganda del Consejo Municipal Electoral de Tejupilco, México, se radicó la inconformidad, correspondiéndole el número 01/2003 de expediente tal y como lo ordena el artículo 57 de los Lineamientos en Materia de Propaganda Electoral; y asimismo se le otorgó la garantía de audiencia mediante el emplazamiento formal al Partido de la Revolución Democrática, a quien se atribuyó el origen de la controversia para que en un plazo de cuarenta y ocho horas contadas a partir de la notificación, produjera su contestación y expusiera lo que a su derecho conviniera, o bien, si por así convenir a sus intereses, manifestara su deseo de allanarse a la inconformidad o conciliar con su contraparte hasta antes de la formulación del proyecto de resolución correspondiente; además, se le previno para que proporcionara el domicilio para oír y recibir notificaciones dentro del ámbito que le corresponde.
4. En fecha quince de febrero del año en curso, a las diecinueve horas, el Partido de la Revolución Democrática, presentó escrito de contestación a la controversia que le fuera notificada, a que se refiere el presente proyecto de resolución, quien manifestó en el mismo lo que a su derecho convino, ofreció las pruebas que consideró de su parte, y señaló domicilio para oír y recibir notificaciones.
5. Una vez producida la contestación de la inconformidad y toda vez que no medio allanamiento o acuerdo conciliatorio entre las partes, y habiendo sido desahogadas las pruebas aportadas dentro del plazo legal de tres días que para estos efectos establece el artículo 60 de los Lineamientos en Materia de Propaganda Electoral, el Secretario Técnico de la Comisión de Propaganda del Consejo Municipal Electoral de Tejupilco, México, procedió a formular el proyecto de resolución, mismo que fue presentado ante el pleno de la Comisión, y aprobado en sus términos por haber reunido los requisitos previstos en el artículo 61 de los mismos Lineamientos, y en fecha veintitrés de febrero del año en curso, fue aprobado por el Consejo Municipal Electoral de Tejupilco México.
6. El Consejo Municipal Electoral de Tejupilco, México determinó proponer la imposición de una multa de ochocientos días de salario mínimo, por la pinta en un mamposteo, ochocientos días de salario mínimo, por la pinta en un edificio escolar y quinientos días de salario mínimo vigente en la capital del Estado de México, por la pinta en un talud, al Partido de la Revolución Democrática.
7. El expediente de la presente inconformidad en materia de propaganda electoral, mediante oficio número IEEM/CMT/083/1202/03 fue puesto a disposición de la C. Secretaria Técnica de la Comisión de Radiodifusión y Propaganda del Instituto Electoral del Estado de México, en fecha cuatro de marzo del dos mil tres, para que se cumpliera con lo dispuesto por los artículos 73 al 77 de los Lineamientos en Materia de Propaganda Electoral y,

CONSIDERANDO:

- I. Que la Comisión de Radiodifusión y Propaganda del Consejo General del Instituto Electoral del Estado de México, con fundamento en los artículos 93 fracción I inciso d) del Código Electoral del Estado de México; 73 al 77 de los Lineamientos en Materia de Propaganda Electoral; 2, 4 fracciones IV, XV y XIX de los Lineamientos de Organización y Funcionamiento de la Comisión de Radiodifusión y Propaganda y el Acuerdo número 47 del Consejo General de fecha veintiocho de noviembre del año dos mil dos, es competente para conocer y resolver de la presente inconformidad en materia de propaganda electoral que hizo valer la Coalición "Alianza para Todos" por conducto de su representante propietario ante el Consejo Municipal Electoral de Tejupilco, México, el C. Simón Hernández Domínguez, en contra de actos de propaganda en materia electoral imputados directamente al Partido de la Revolución Democrática.
- II. Que una vez que fue verificado por la Presidenta de la Comisión de Radiodifusión y Propaganda, en acuerdo con la Secretaria Técnica de la Comisión de Radiodifusión y Propaganda del Consejo General, que las actuaciones de la Comisión de Propaganda del Consejo Municipal Electoral de Tejupilco, México, se ajustaron a las formalidades procesales derivadas de los Lineamientos en Materia de Propaganda Electoral; es menester apuntar que en la inconformidad presentada, el actor reclama:

"1.- Como lo justifico con las fotografías que me permito acompañar de algunas bardas, en la mayoría de las mismas que se encuentran pintadas con propaganda del Partido de la Revolución Democrática (PRD) dentro del Municipio de Tejupilco, México, aparecen los nombres de CRESCENCIO SUÁREZ E. Y LEOBARDO VARELA O., ostentándose como "ALIANZA PARA EL PUEBLO". Por lo que respecta a éste último, indebidamente hace campaña electoral, pues no ha sido electo ni designado candidato a ningún puesto de elección popular municipal, ni postulado como tal por ese partido..."

Aunado a lo anterior, afirma:

"2.- En Acta de Sesión Ordinaria del Consejo Municipal Electoral de este lugar de fecha 16-dieciséis de enero del año en curso, el C. Presidente del mismo informó que el H. Ayuntamiento de Tejupilco, México comunicó al referido consejo los lugares considerados de uso común para la colocación de propaganda electoral en este municipio, siendo estos: la cancha de fútbol de San Simón, la plaza de toros de Bejucos y el mamposteo frente a la rectificadora Carvajal, a fin de ser sorteados, informando a la vez que éste último lugar no entraba en el sorteo, en virtud de que el mismo estaba en condiciones de ser retirado sin embargo, hasta la fecha el referido mamposteo no ha sido tirado y el mismo se encuentra pintado con propaganda del Partido de la Revolución Democrática, por lo que al no haber sido sorteado, el partido en cita incurre en irregularidad al pintar su propaganda en dicho lugar.

3.- En el edificio escolar destinado para el Kinder 'Guadalupe Victoria' ubicado en la comunidad de la Fundidora de este Municipio, en franca contravención a lo dispuesto en los artículos 157 y 158 fracción IX del Código Electoral del Estado, se encuentra fijada propaganda electoral del referido partido.

4.- El talud ubicado en la carretera federal Tuxpan-Ver.-Zih. (Libramiento Poniente) con la calle Calzada de la Cadena de esta ciudad, se encuentra hasta la fecha pintado con propaganda electoral de dicho partido, ..."

Por su parte el Partido de la Revolución Democrática en su escrito de contestación refiere:

"... efectivamente existen bardas en este municipio pintadas con propaganda del Partido que represento (PRD), y la leyenda de ALIANZA POR EL PUEBLO es un lema de campaña que el Candidato a la Presidencia Municipal de Tejupilco CRESCENCIO R. SUÁREZ ESCAMILLA utiliza y la cual legalmente no está prohibida por el Código Electoral del Estado de México ni por los Lineamientos en Materia de Propaganda Electoral, porque la campaña y la propaganda electoral va dirigida al pueblo de Tejupilco, por lo tanto se pueden utilizar diversos lemas como 'LA UNION DE TAXISTAS CON CRESCENCIO SUÁREZ ESCAMILLA', 'TEJUPILCO APOYA AL PRD', 'ALIANZA CON LOS JÓVENES DE TEJUPILCO', 'ALIANZA CON LAS MUJERES', 'ALIANZA CON LOS ANCIANOS', 'ALIANZA CON LOS CAMPESINOS', 'ALIANZA CON LOS COMERCIANTES', 'ALIANZA CON LOS MAESTROS', ETC. Tal y como también lo está haciendo el candidato a la Presidencia Municipal de Tejupilco por la coalición 'ALIANZA PARA TODOS' PRI-PVME ISAAEL VILLA VILLA, quien en su propaganda política también dice 'UNIDOS POR TEJUPILCO'. Por lo tanto este lema que el PRD está utilizando en su propaganda electoral es legalmente válido, ..."

Además agrega:

"Por lo que se refiere al nombre de LEOBARDO VARELA O. Que aparece en las bardas pintadas con nuestra propaganda, quiero manifestar que esta persona en ningún momento se ostenta como candidato... " "... porque la propaganda va encaminada en hacerle ver al electorado que diversos ciudadanos de Tejupilco, apoyan a CRESCENCIO RODRÍGO SUÁREZ ESCAMILLA."

En el escrito de referencia afirma:

"... en lo referente al mamposteo ubicado frente a la rectificadora carvajal, como lo señala el acta de sesión ordinaria del Consejo Municipal Electoral de fecha dieciséis de enero del presente año, en su foja cuatro, dicho mamposteo no entra en el sorteo, porque está en condiciones de ser retirado; si a la fecha no ha sido demolido, esto no es responsabilidad del partido que represento, por lo tanto no se incurre en ninguna irregularidad al estar pintado con propaganda de nuestro instituto político, ..."

En ese orden, en cuanto al hecho denunciado por su contraparte relativo a la pinta en un edificio escolar y a la pinta efectuada en un talud, contestó:

"... manifiesto que nuestro partido ni nuestro candidato se hacen responsables de la colocación de propaganda en el lugar mencionado por el representante de la coalición alianza para todos PRI-PVEM, ya que como se desprende de las propias fotografías que exhibe, se trata de propaganda móvil que cualquier persona ajena a nuestro candidato puede colocar con la finalidad de perjudicarnos, sin embargo me comprometo a que si existe propaganda nuestra en ese lugar, será retirada a la brevedad."

4.- En lo referente al correlativo, se hará como ya se acordó "

- III. Que la Coalición "Alianza para Todos" ofreció como medios de prueba, la Documental Pública consistente en copia certificada de Sesión Ordinaria y Extraordinaria de fechas dieciséis y veintidós de enero del presente año, respectivamente, la Técnica consistente en nueve fotografías, la Inspección Ocular que se desahogó en fecha diecisiete de febrero del año que transcurre, la Instrumental de Actuaciones y la Presuncional Legal y Humana; por su parte el Partido de la Revolución Democrática ofreció la Documental Pública consistente en

copia certificada de Sesión Ordinaria y Extraordinaria de fechas dieciséis y veintidós de enero del presente año, respectivamente, la Técnica consistente en nueve fotografías, ambas probanzas ofrecidas y exhibidas por el actor, la Instrumental de Actuaciones y la Presuncional Legal y Humana.

IV. Que las causales de improcedencia deben de ser estudiadas preferentemente por ser cuestión de orden público, las aleguen o no las partes, y como en la especie se desprende que, de acuerdo a lo que conforme a derecho determinó la Comisión de Propaganda del Consejo Municipal Electoral de Tejupilco, México, así como de la revisión efectuada por esta Comisión no se actualizó ninguna causal de improcedencia, por lo que la misma debe de entrar al fondo de este asunto; por lo tanto, a continuación se procede a realizar el análisis sobre los hechos y motivos que originan la interposición de la presente inconformidad en materia de propaganda electoral.

V. Que de la valoración exhaustiva de los medios de prueba y del análisis integral que se hace del expediente en estudio, en cuanto al primer acto denunciado por el inconforme, se desprende que se basa en dos afirmaciones:

1.- El hecho de que en diversas bardas con propaganda del Partido de la Revolución Democrática, aparecen los nombres de CRESCENCIO SUÁREZ E. Y LEOBARDO VARELA O. Ostentándose como "Alianza para el Pueblo".

2.- El hecho de que la persona mencionada en segundo término, en dicha propaganda electoral, no sea candidato registrado y se ostente con dicha característica.

Ahora bien, es menester tener presente el marco jurídico aplicable al presente rubro, el cual se encuentra contenido en el artículo 152 párrafos primero y tercero del Código Electoral del Estado de México, que a la letra dice:

"Es propaganda electoral el conjunto de escritos, publicaciones, imágenes, grabaciones, proyecciones y expresiones que durante la campaña electoral, producen y difunden los partidos políticos, con los candidatos registrados y sus simpatizantes, con el propósito de presentar y promover ante la ciudadanía las candidaturas registradas".

Así como el artículo 17 de los Lineamientos en materia de Propaganda Electoral, que establece:

"La propaganda electoral que utilicen los partidos políticos, coaliciones y candidatos deberán observar las limitaciones y especificaciones que señala el Código, los artículos referidos en las disposiciones generales de los presentes Lineamientos, incluyendo lo señalado en este capítulo."

Y el numeral 9 de los Lineamientos en mención que dispone:

"La propaganda que realicen los partidos políticos, coaliciones y sus candidatos, en cualquier medio, deberá referirse a la difusión de su plataforma electoral, a la promoción de los candidatos, al análisis de los temas de interés para la ciudadanía así como las acciones fijadas en sus documentos básicos".

Por lo que hace al hecho uno, como lo expresa el representante propietario del Partido de la Revolución Democrática ante el Consejo Municipal de Tejupilco, México, el lema "Alianza para el Pueblo", es simplemente un eslogan de campaña del candidato a la presidencia municipal por dicho partido político, y como el mismo no se encuentra prohibido por el orden jurídico electoral enunciado en líneas anteriores, es decir no contraviene ninguno de los ordenamientos transcritos.

Aunado a lo anterior, el hecho de que en su propaganda electoral, se utilice la frase objeto de la denuncia, no causa perjuicio alguno a la Coalición promovente, puesto que esto únicamente se verificaría si se anunciara una Coalición inexistente por parte del partido político al cual se le atribuye la irregularidad, sin que previamente se realicen los trámites pertinentes al respecto y sin que se firme el convenio correspondiente al efecto.

Respecto a la manifestación hecha por el representante de la Coalición "Alianza para Todos", en el sentido de que el Candidato a la Presidencia Municipal de Tejupilco, junto con la expresión de su nombre, se encuentra estampado en la propaganda que difunde el nombre del C. Leobardo Varela O., sin que este último sea candidato registrado; es esencial establecer que el concepto legal de propaganda ya mencionado en líneas anteriores, categóricamente indica que es propaganda electoral la que tenga como propósito difundir las candidaturas registradas, si la persona en comento, no se encuentra registrado como candidato, esto no contraviene norma electoral alguna, tomando en consideración que la finalidad de que un candidato sea registrado por un partido político, es para ejercer su derecho a ser votado previsto en la Constitución Federal, es decir la finalidad es conseguir el voto de los electores, por lo cual si una persona

aparece en propaganda electoral, pero el ciudadano no tiene la posibilidad de elegirlo, porque no se encuentra registrado y por ende no aparecerá en la boleta correspondiente al momento de emitir su sufragio, el único afectado es la persona que aparece en dicha propaganda electoral sin poseer el registro respectivo. En conclusión, no es dable sancionar al Partido de la Revolución Democrática, en virtud de que no contraviene disposición legal alguna.

- VI. Que en cuanto al hecho denunciado por el promovente, consistente en la pinta realizada en un talud, es primordial indicar que la Coalición "Alianza para Todos", ofreció para acreditar sus afirmaciones una Inspección Ocular, la cual se desahogó en fecha diecisiete de febrero del año en curso, y que en lo conducente dice:

"QUE SIENDO LAS DIEZ HORAS CON QUINCE MINUTOS DEL MISMO DÍA MES Y AÑO, SE INICIÓ EL RECORRIDO DIRIGIÉNDOSE AL TALUD UBICADO EN LA CARRETERA FEDERAL TUXPAN-VERACRUZ-ZIHUATANEJO (LIBRAMIENTO PONIENTE) CON CALLE CALZADA DE LA CADENA DE ESTE LUGAR EN DONDE NOS PERCATAMOS QUE SE ENCUENTRA PINTADA LA LEYENDA DE 'ALIANZA POR TEJUPILCO' CON TINTA ROJA, LA LEYENDA 'CRESCENCIO SUÁREZ E. Y LEOBARDO VARELA O.' EN COLOR NEGRO Y CENTRADO Y EL LOGOTIPO DEL PARTIDO CON SUS SIGLAS PRD EN COLOR NEGRO Y TODO EL TALUD CON UN FONDO AMARILLO REGISTRÁNDOLO CON UNA FOTOGRAFÍA A COLOR. RETIRÁNDONOS DE ESE LUGAR, SIENDO LAS DIEZ HORAS CON VEINTICINCO MINUTOS.--- ACTO SEGUIDO ARRIBAMOS AL MAMPOSTEO UBICADO FRENTE A LA RECTIFICADORA CARBAJAL, PROLONGACIÓN AV. 27 DE SEPTIEMBRE DE ESTA CIUDAD Y SIENDO LAS DIEZ HORAS CON VEINTINUEVE MINUTOS SE PROCEDIÓ A OBSERVAR QUE CONTABA EN COLOR ROJO CON LA LEYENDA DE 'ALIANZA POR EL PUEBLO', LA LEYENDA 'CRESCENCIO SUÁREZ E. Y LEOBARDO VARELA O.' EN COLOR NEGRO Y CON FONDO AMARILLO, ASÍ TAMBIÉN NOS PERCATAMOS QUE SE ENCONTRABA GENTE DEL PARTIDO DE LA REVOLUCIÓN DEMOCRÁTICA QUE PREPARABA LA PINTURA PARA DESPINTAR LA BARDA, REGISTRANDO LO OBSERVADO CON FOTOGRAFÍAS A COLOR, SIENDO LAS DIEZ HORAS CON TREINTA Y TRES MINUTOS NOS RETIRAMOS DEL LUGAR PARA CONTINUAR EL RECORRIDO.-----
POR ÚLTIMO SIENDO LAS DIEZ HORAS CON CUARENTA Y UN MINUTOS NOS CONSTITUIMOS EN LAS BARDAS EN LAS CUALES SE ENCUENTRA EL CINEMA 2 UBICADA EN LA CARRETERA TEJUPILCO-AMATEPEC, COLONIA ZACATEPEC EN LAS QUE SE APRECIO QUE TAMBIÉN CUENTAN CON QUE SE ENCUENTRA PINTADA LA LEYENDA 'ALIANZA POR EL PUEBLO' CON TINTA ROJA, EN LA PARTE SUPERIOR DE LA BARDA LA LEYENDA 'CRESCENCIO SUÁREZ E. Y LEOBARDO VARELA O.' EN COLOR NEGRO Y CENTRADO Y EL LOGOTIPO DEL PARTIDO CON SUS SIGLAS PRD EN COLOR NEGRO Y TODO EL FONDO DE LAS BARDAS EN COLOR AMARILLO, POR LO QUE SE TOMARON FOTOGRAFÍAS AL RESPECTO. POR LO QUE SIENDO LAS DIEZ HORAS CON CUARENTA Y CINCO MINUTOS NOS RETIRAMOS DEL LUGAR HACIA LAS OFICINAS DE ESTE CONSEJO MUNICIPAL DE TEJUPILCO.-----"

Asimismo, es importante atender al concepto de equipamiento carretero, previsto en el glosario de los Lineamientos en materia de Propaganda Electoral, el cual dice:

"Equipamiento Carretero: Es aquella infraestructura integrada por cunetas, guarniciones, taludes, muros de contención y protección, puentes peatonales y vehiculares, vados, lavaderos, pretilos de puentes, mallas protectoras de deslave, señalamientos y carpeta asfáltica."

Del concepto en mención, se evidencia que el talud, es parte del equipamiento carretero.

Sobre ese contexto, el artículo 158 fracción IV del Código Electoral del Estado de México, establece que:

"En la colocación de propaganda electoral, los partidos y candidatos observarán las siguientes reglas":

IV. *"No podrá adherirse o pintarse en elementos del equipamiento urbano, carretero o ferroviario no en accidentes geográficos, cualquiera que sea su régimen jurídico", ..."*

Por su parte el artículo 22 de los Lineamientos en materia de Propaganda Electoral, a la letra dice:

"La propaganda electoral no podrá adherirse o pintarse en elementos de equipamiento urbano, carretero o ferroviario ni en accidentes geográficos, cualquiera que sea su régimen jurídico."

De igual forma el artículo 85 de los citados Lineamientos aduce:

"En cualquier otro supuesto no previsto, violatorio de las disposiciones de la ley electoral, se impondrá una sanción económico administrativa de 150 a 500 días salario mínimo general vigente en la capital del Estado de México, sin excluir que la Comisión de Radiodifusión y Propaganda del Consejo General proponga al órgano superior de dirección sanción diversa que se contemple en el Código."

Los ordenamientos precisados fueron incumplidos de manera rotunda como quedó demostrado con la Inspección Ocular, así como por las fotografías presentadas por el actor, y con las actuaciones que obran agregadas a los autos del expediente, por consiguiente se determina fundada y razonadamente que el Partido de la Revolución Democrática incurrió en la comisión de los hechos atribuidos por el inconforme.

Consecuentemente y dado que la Comisión de Propaganda del Consejo Municipal propuso como sanción una multa consistente en quinientos días de salario mínimo, sin haber justificado plenamente la propuesta de tal multa; esta Comisión determina modificar la sanción propuesta por el órgano desconcentrado; para proponer al Consejo General, se sancione con ciento cincuenta días de salario mínimo vigente en la capital del Estado de México, por realizar una pinta en equipamiento carretero; ya que si bien es cierto en la inspección ocular ofrecida por el actor, existe constancia de la irregularidad, también lo es que no se precisó con algún medio de prueba el tiempo que estuvo la pinta en dicho lugar.

Por lo que respecta al hecho denunciado por el actor, consistente en la fijación de propaganda en un edificio escolar, cabe aclarar que el promovente exhibe como prueba para acreditar su dicho dos fotografías; sin embargo, a dicho medio de prueba no puede otorgársele pleno valor probatorio, tomando en consideración que el artículo 337 fracción II del Código Electoral del Estado de México, establece que a la prueba técnica sólo hacen prueba plena cuando los demás elementos que cubren el expediente, los hechos afirmados, la verdad conocida y el recto raciocinio de la relación que guarden entre sí, generen convicción sobre la verdad de los hechos afirmados, es decir en el caso que nos ocupa la prueba técnica no se encuentra robustecida con otro medio de prueba, por lo cual el inconforme no acredita la irregularidad denunciada de su parte.

Por último, en cuanto al hecho denunciado, consistente en la pinta realizada en un mamposteo, el actor ofrece como prueba las Documentales Públicas consistentes en copias certificadas de Actas de Sesión Ordinaria y Extraordinaria de fechas dieciséis y veintidós de enero del año en curso, del Consejo Municipal de Tejupilco, en donde se observa que dicho mamposteo, está considerado como un lugar de uso común y que sin embargo no entra al sorteo de los lugares de uso común destinados a la colocación de propaganda electoral.

Bajo esa tesitura, el artículo 158 fracción III del Código Electoral del Estado de México establece:

"En la colocación de propaganda electoral, los partidos y candidatos observarán las siguientes reglas:

III. Podrá fijarse en lugares de uso común que determinen los Consejos Municipales o Distritales, previo acuerdo con las autoridades correspondientes y conforme a las bases que los propios Consejos establezcan,"

Del artículo en comento, se aprecia que la legislación electoral permite utilizar los lugares de uso común, siempre y cuando esto sea determinado por los Consejos Distritales o Municipales, previo acuerdo de las autoridades correspondientes y conforme a las reglas que establezcan los Consejos, por lo cual si no se cumplen con los requisitos en mención se contraviene el numeral en cita, es decir, si se utiliza con propaganda electoral un lugar de uso común que no fue aprobado por el Consejo Municipal o Distrital correspondiente, dicho acto es contrario a la normatividad electoral.

En el caso que nos ocupa en el Acta de Sesión Ordinaria del Consejo Municipal de Tejupilco, de fecha dieciséis de enero del año en curso, categóricamente se acordó que no se utilizaría el mamposteo que se encuentra frente a la rectificadora Carbajal, para la colocación de propaganda electoral, con lo cual queda demostrado que el Partido de la Revolución Democrática contravino el marco jurídico electoral, como quedó demostrado con la Inspección Ocular, así como por las fotografías presentadas por el actor, y con las actuaciones que obran agregadas a los autos del expediente.

Consecuentemente y dado que la Comisión de Propaganda del Consejo Municipal de Tejupilco propuso como sanción una multa consistente en ochocientos días de salario mínimo, sin haber justificado plenamente la propuesta de tal multa, aplicando incorrectamente el artículo 84 inciso f) de los Lineamientos en materia de Propaganda Electoral, siendo esto incorrecto; esta Comisión determina modificar la sanción propuesta por el órgano desconcentrado, sustentándose en el artículo 85 de los citados lineamientos y cuyo contenido ha quedado precisado líneas arriba; para proponer al Consejo General, se sancione con ciento cincuenta días de salario mínimo vigente en la capital del Estado de México, por realizar una pinta en un lugar de uso común; ya que si bien es cierto se comprueba la existencia del acto contrario a ley, también lo es que no se precisó el tiempo que estuvo la pinta en el lugar.

Por lo anteriormente expuesto, analizado y fundado en los artículos 93, 152 al 162 y demás relativos y aplicables del Código Electoral del Estado de México, así como los artículos del 73 al 77 de los Lineamientos en Materia de Propaganda Electoral, es de resolverse y se:

RESUELVE:

- PRIMERO.** Se modifica la sanción económica propuesta por la Comisión de Propaganda del Consejo Municipal Electoral de Tejupilco, al Partido de la Revolución Democrática, en virtud de la inconformidad presentada por la Coalición "Alianza para Todos", consistente en una multa de quinientos días de salario mínimo, por la realización de una pinta en un talud, y se propone al Consejo General se sancione con ciento cincuenta días de salario mínimo, por los razonamientos vertidos en el considerando VI de la presente resolución.
- SEGUNDO.** Se modifica la sanción económica propuesta por la Comisión de Propaganda del Consejo Municipal Electoral de Tejupilco, al Partido de la Revolución Democrática, en virtud de la inconformidad presentada por la Coalición "Alianza para Todos", consistente en una multa de ochocientos días de salario mínimo, por la realización de una pinta en un mamposteado, y se propone al Consejo General se sancione con ciento cincuenta días de salario mínimo, por los razonamientos vertidos en el considerando VI de la presente resolución.
- TERCERO.** Se revoca la sanción económica propuesta por la Comisión de Propaganda del Consejo Municipal Electoral de Tejupilco, al Partido de la Revolución Democrática, en virtud de la inconformidad presentada por la Coalición "Alianza para Todos", por la fijación de propaganda en un edificio escolar, consistente en una multa de ochocientos días de salario mínimo, por los razonamientos vertidos en el considerando VI de la presente resolución.
- CUARTO.** Remítase el presente Proyecto de Resolución al Consejo General, para que en cumplimiento a lo que dispone el artículo 77 de los Lineamientos en Materia de Propaganda Electoral, el órgano superior de dirección acuerde lo conducente para todos los efectos legales a que haya lugar.

Así lo resolvieron, por unanimidad de votos, los CC. Integrantes de la Comisión de Radiodifusión y Propaganda del Consejo General del Instituto Electoral del Estado de México, ante el Secretario General del Instituto Electoral del Estado de México y la Secretaría Técnica de la Comisión que dan fe.-----

M. EN D. GRACIELA MACEDO JAIMES
CONSEJERA PRESIDENTA DE LA COMISIÓN
DE RADIODIFUSIÓN Y PROPAGANDA
DEL CONSEJO GENERAL DEL IEEM
 (Rúbrica)

LIC. JOSÉ BERNARDO GARCÍA CISNEROS
SECRETARIO DEL CONSEJO GENERAL DEL IEEM
 (Rúbrica)

LIC. RUTH GASPAR LÓPEZ
SECRETARIA TÉCNICA DE LA COMISIÓN
 (Rúbrica)



COALICIÓN "ALIANZA PARA TODOS"
VS.
PARTIDO ACCIÓN NACIONAL
CONSEJO MUNICIPAL ELECTORAL
DE TEPOTZOTLÁN,
ESTADO DE MÉXICO.
EXP.: IEEM/CG/CRP/45/03.

Toluca de Lerdo, Estado de México, a veinticinco de julio del dos mil tres.-----
VISTO para resolver el expediente número IEEM/CG/CRP/45/03 interpuesto por la Coalición "Alianza para Todos", a través de quien se ostenta como Representante Propietaria de la misma, la C. GENOVEVA CARREÓN ESPINOSA, en contra del Partido Acción Nacional, inconformándose por realizar pintas con propaganda electoral una biblioteca, un corralón federal y una zona federal; estando debidamente integrada la Comisión de Radiodifusión y Propaganda del Consejo General del Instituto Electoral del Estado de México, y

RESULTANDO

1. De conformidad con las disposiciones legales del Código Electoral del Estado de México, dieron inicio las campañas correspondientes a los procesos electorales 2002 – 2003, mediante los cuales se eligió a los integrantes de la LV Legislatura y miembros de los ciento veinticuatro ayuntamientos del Estado de México, una vez que fue aprobado por el Consejo General del Instituto Electoral del Estado de México el registro de los candidatos, y culminando el día seis de marzo del año en curso.
2. En fecha veintiuno de febrero del año en curso, la Coalición "Alianza para Todos", a través de su representante propietaria ante el Consejo Municipal Electoral de Tepetzotlán, México, la C. GENOVEVA CARREÓN ESPINOSA, se inconformó en contra del Partido Acción Nacional, por realizar pintas con propaganda electoral una biblioteca, un corralón federal y una zona federal, ante la Comisión de Propaganda del Consejo Municipal Electoral referido.
3. En fecha veintiuno de febrero del dos mil tres, una vez recibido el escrito de inconformidad por el Secretario Técnico de la Comisión de Propaganda del Consejo Municipal Electoral de Tepetzotlán, México, se radicó la inconformidad, correspondiéndole el número de expediente CMT096/CPE/EI/005/03, tal y como lo ordena el artículo 57 de los Lineamientos en Materia de Propaganda Electoral; y asimismo se le otorgó la garantía de audiencia mediante el emplazamiento formal al Partido Acción Nacional, a quien se atribuyó el origen de la controversia, a las veinte horas con treinta y cinco minutos del día veintitrés de febrero del mismo año, para que en un plazo de cuarenta y ocho horas contadas a partir de la notificación, produjera su contestación y expusiera lo que a su derecho conviniera, o bien, si por así convenir a sus intereses, manifestara su deseo de allanarse a la inconformidad o conciliar con su contraparte hasta antes de la formulación del proyecto de resolución correspondiente; además, se le previno para que proporcionara el domicilio para oír y recibir notificaciones dentro del ámbito que le corresponde.
4. En fecha veinticinco de febrero del presente año, a las veinte horas con cincuenta minutos, el Partido Acción Nacional, a través de quien se ostentó como su representante propietario ante el Consejo Municipal Electoral de Tepetzotlán, México, el C. MARCELO JAVIER ZUPPA VILLEGAS, presentó escrito de contestación a la controversia que le fuera notificada, y a que se refiere el presente proyecto de resolución, quien manifestó en el mismo lo que a su derecho convino, ofreció las pruebas que consideró de su parte, y señaló domicilio para oír y recibir notificaciones en el municipio de Tepetzotlán, México; sin embargo, tal y como consta en autos, la Comisión de Propaganda del Consejo Municipal Electoral de Tepetzotlán, México, le tuvo por no contestada la inconformidad toda vez que el Partido Político a quien se le atribuyó el origen de la presente controversia, no cumplió con los extremos previstos en el artículo 57 inciso g) de los Lineamientos en Materia de Propaganda Electoral, consistentes específicamente en dar contestación a la controversia planteada dentro de las cuarenta y ocho horas siguientes a la notificación de la misma.
5. Toda vez que no medió allanamiento o acuerdo conciliatorio entre las partes, y habiendo sido desahogadas únicamente las pruebas aportadas por la parte inconforme, dentro del plazo legal de tres días que para estos efectos establece el artículo 60 de los Lineamientos en Materia de Propaganda Electoral, el Secretario Técnico de la Comisión de Propaganda del Consejo Municipal Electoral de Tepetzotlán, México, procedió a formular el proyecto de resolución, mismo que fue presentado ante el pleno de la Comisión, y aprobado por unanimidad en sus términos por haber reunido los requisitos previstos en el artículo 61 de los mismos Lineamientos, en fecha primero de marzo del año en curso, por la propia Comisión, y en fecha cuatro de marzo del año en curso, por unanimidad por el Consejo Municipal Electoral de Tepetzotlán, México.
6. El Consejo Municipal Electoral de Tepetzotlán, México, determinó proponer la imposición de tres sanciones al Partido Acción Nacional, consistentes en el mismo número de multas de mil días de salario mínimo general vigente en la capital del Estado de México cada una, en virtud de ser tres bardas con pintas de propaganda electoral.

CONSIDERANDO:

- I. Que la Comisión de Radiodifusión y Propaganda del Consejo General del Instituto Electoral del Estado de México, con fundamento en los artículos 93 fracción I inciso d) del Código Electoral del Estado de México, 73 al 77 de los Lineamientos en Materia de Propaganda Electoral, 2, 4 fracciones IV, XV y XIX de los Lineamientos de Organización y Funcionamiento de la Comisión de Radiodifusión y Propaganda y el Acuerdo número 47 del Consejo General de fecha veintiocho de noviembre del año dos mil dos, es competente para conocer y resolver de la presente inconformidad en materia de propaganda electoral que hizo valer la Coalición "Alianza Para

Todos" por conducto de su Representante propietaria ante el Consejo Municipal Electoral de Tepetzotlán, México, la C. Genoveva CARREÓN ESPINOSA, en contra de actos de propaganda en materia electoral imputados directamente al Partido Acción Nacional, por realizar pintas con propaganda electoral una biblioteca, un corralón federal y una zona federal.

- II. Que una vez que fue verificado por la Presidenta de la Comisión de Radiodifusión y Propaganda, en acuerdo con la Secretaria Técnica de la misma, que las actuaciones de la Comisión de Propaganda del Consejo Municipal Electoral de Tepetzotlán, México, se ajustaron a las formalidades procesales derivadas de los Lineamientos en Materia de Propaganda Electoral, es menester apuntar que en la inconformidad planteada, el actor reclama:

"... A CONTINUACIÓN SE DESCRIBEN ALGUNAS BARDAS PINTADAS POR EL PARTIDO ACCIÓN NACIONAL QUE VIOLENTAN LO ESTABLECIDO POR LA LEY, YA QUE SE ENCUENTRAN EN LUGAR PROHIBIDO POR LO ESTABLECIDO POR LOS ARTÍCULOS 52, 157 Y 158 DEL CÓDIGO ELECTORAL DEL ESTADO DE MÉXICO, Y LOS ARTÍCULOS 7, 19 Y DEMÁS RELATIVOS Y APLICABLES DE LOS LINEAMIENTOS EN MATERIA DE PROPAGANDA ELECTORAL.

A) BARDA PINTADA CON PROPAGANDA ELECTORAL POR EL PARTIDO ACCIÓN NACIONAL, EN LAS INSTALACIONES DE LA BIBLIOTECA PÚBLICA MUNICIPAL, UBICADA EN CALLE CARMEN SERDÁN ESQUINA CON CALLE SARA MARIA CORREA, COLONIA RICARDO FLORES MAGÓN, PERTENECIENTE A LA CABECERA MUNICIPAL DE TEPOTZOTLÁN, ESTADO DE MÉXICO.

B) BARDA PINTADA CON PROPAGANDA ELECTORAL POR EL PARTIDO ACCIÓN NACIONAL, EN LAS INSTALACIONES DEL CORRALÓN FEDERAL, UBICADA EN AVENIDA JUÁREZ, SIN NÚMERO, BARRIO TLACATECO, PERTENECIENTE A LA CABECERA MUNICIPAL DE TEPOTZOTLÁN, ESTADO DE MÉXICO.

C) BARDA PINTADA CON LOGOTIPOS DEL PAN, POR EL PARTIDO ACCIÓN NACIONAL, EN ZONA FEDERAL, UBICADA EN AVENIDA DE LA INDUSTRIA, ZONA INDUSTRIAL 'TREBOL', PERTENECIENTE A TEPOTZOTLÁN, ESTADO DE MÉXICO."

Asimismo, el Partido Acción Nacional al presenten su contestación de manera extemporánea, su tuvo por no presentada.

- III. Que la Coalición "Alianza para Todos" ofreció como pruebas las Documentales Públicas, consistentes en los nombramientos como representantes propietario y suplente ante el órgano desconcentrado; las Técnicas, consistentes en doce fotografías; las Documentales Públicas, consistentes en tres fe de hechos realizadas por el Secretario Técnico de la Comisión de Propaganda del órgano desconcentrado; la Presuncional en su doble aspecto Legal y Humana y la Instrumental de Actuaciones. Por su parte, el Partido Acción Nacional, al no tenersele por contestado el escrito, no se consideró prueba alguna.
- IV. Que las causales de improcedencia deben de ser estudiadas preferentemente por ser cuestión de orden público, las aleguen o no las partes, y como en la especie se desprende que, de acuerdo a lo que conforme a derecho determinó la Comisión de Propaganda del Consejo Municipal Electoral de Tepetzotlán, México, no se actualizó ninguna causal de improcedencia, por lo que esta Comisión debe entrar al fondo de este asunto; por lo tanto, a continuación se procede a realizar el análisis sobre los hechos y motivos que originan la interposición de la presente inconformidad en materia de propaganda electoral.
- V. Que de la valoración exhaustiva de los medios de prueba se desprende que la Coalición "Alianza para Todos" la coalición inconforme adjunta las documentales públicas consistentes en Fe de Hechos de los días dieciocho y veintisiete de enero, así como una más del día diecinueve de febrero del dos mil tres, como pruebas de su dicho, emitidas por la Secretaría Técnica de la Comisión de Propaganda del Consejo Municipal Electoral de Tepetzotlán, México, donde se da fe de la existencia de propaganda electoral del Partido Acción Nacional, ubicada en sitios prohibidos por ley para tal efecto; de estas mismas constancias se desprende que dichas documentales no cubren con los requisitos de procedencia exigidos, ya que estas fueron solicitadas y realizadas con fechas anticipadas al día veintiuno de febrero de dos mil tres, día en que inició la controversia de inconformidad con el escrito inicial de la Coalición "Alianza para Todos", y no dentro de la controversia procesal, conforme lo establecido por el numeral 54 fracción XI, de los Lineamientos en Materia de Propaganda Electoral, el cual establece:

"Son atribuciones del Secretario Técnico de la Comisión de Propaganda:

XI. Dar fe de los hechos y circunstancias, que por razón de su contenido, deban constar en documento formal, lo cual deberá ser a petición, por escrito de parte legítima en el contexto de una controversia."

Resulta entonces que las tres documentales consistentes en Fe de Hechos, ofrecidas por la parte actora, son inoperantes para la solución de esta controversia, pues a pesar de que se pueden referir al objeto de la misma, no se circunscriben a la temporalidad de una controversia procesal.

Con lo anteriormente descrito, quedan por completo desestimadas las pruebas documentales ofrecidas por la Coalición "Alianza para Todos" con motivo de la presente inconformidad, consistentes en las tres Fe de Hechos aludidas.

- VI. Que en cuanto hace a las Pruebas Técnicas ofrecidas por el inconforme, consistentes en imágenes fotográficas, de la evaluación que hace esta Autoridad Electoral, se aprecia que tampoco son contundentes para demostrar la veracidad del dicho del promovente, pues las fotografías no hacen prueba plena al analizarlas con el resto de elementos que obran en el expediente, los hechos afirmados, la verdad conocida y el recto raciocinio de la relación que guardan entre sí.

Si bien es cierto que el inconforme aporta imágenes claras de propaganda electoral, pintada en diversos sitios que podrían estar prohibidos por ley para tal efecto, no existe un documento que avale las circunstancias de tiempo, modo y lugar en que fueron tomadas dichas imágenes, por lo que genera la duda si en verdad corresponden a las irregularidades presuntamente cometidas por el Partido Acción Nacional, violentando así el orden jurídico electoral; con esto, quedan desestimadas para resolver el presente asunto, las pruebas técnicas consistentes en impresiones fotográficas.

De las constancias que obran en autos, se deduce que la sanción propuesta por el órgano electoral desconcentrado, es inadecuada pues en el expediente turnado a ésta Comisión, no hay constancia fehaciente de que exista alguna conducta sancionable dentro de la presente controversia, ya que las probanzas aportadas no bastan para que sea contundente la demostración de los hechos que narra la Coalición "Alianza para Todos" en el escrito inicial de inconformidad.

Por tanto y en vista de lo anteriormente expresado, esta Comisión de Radiodifusión y Propaganda, al hacer el análisis de los autos que obran en el expediente de la presente inconformidad, propone revocar la sanción dictaminada por el órgano electoral desconcentrado en el municipio de Tepetzotlán, debido a que las constancias no crean convicción ante esta autoridad electoral de que el Partido Acción Nacional cometiera una falta en la que inobservara el cumplimiento de las leyes que rigen el proceso electoral.

Por lo anteriormente expuesto, analizado y fundado en los artículos 93, 152 al 162, 340 y demás relativos y aplicables del Código Electoral del Estado de México, así como los artículos 54, 57, 58, 59, 60, 61, y del 73 al 77 de los Lineamientos en Materia de Propaganda Electoral, es de resolverse y se:

RESUELVE

- PRIMERO.** Se revoca la sanción propuesta por el Consejo Municipal Electoral de Tepetzotlán, México, consistente en tres mil días de salario mínimo general vigente en la capital del Estado de México, al Partido Acción Nacional, en virtud de la inconformidad planteada por la Coalición "Alianza para Todos", por las razones expuestas en los considerandos IV, V y VI de la presente resolución.
- SEGUNDO.** Remítase el presente Proyecto de Resolución al Consejo General, para que en cumplimiento a lo que dispone el artículo 77 de los Lineamientos en Materia de Propaganda Electoral, el órgano superior de dirección acuerde lo conducente para todos los efectos legales a que haya lugar.

Así lo resolvieron, por unanimidad de votos, los CC. Integrantes de la Comisión de Radiodifusión y Propaganda del Consejo General del Instituto Electoral del Estado de México, ante el Secretario General del Instituto Electoral del Estado de México y la Secretaría Técnica de la Comisión que dan fe.

M. EN D. GRACIELA MACEDO JAIMES
CONSEJERA PRESIDENTA DE LA COMISIÓN
DE RADIODIFUSIÓN Y PROPAGANDA
DEL CONSEJO GENERAL DEL IEEM
(Rúbrica)

LIC. JOSÉ BERNARDO GARCÍA CISNEROS
SECRETARIO DEL CONSEJO GENERAL DEL IEEM
(Rúbrica)

LIC. RUTH GASPAR LÓPEZ
SECRETARIA TÉCNICA DE LA COMISIÓN
(Rúbrica)



COALICIÓN "ALIANZA PARA TODOS"
VS.
PARTIDO DE LA REVOLUCIÓN DEMOCRÁTICA
CONSEJO MUNICIPAL ELECTORAL DE ACOLMAN,
ESTADO DE MÉXICO.
EXP.: IEEM/CG/CRP/51/03.

Toluca de Lerdo, Estado de México, a veinticinco de julio de dos mil tres.-----
VISTO para resolver el expediente número IEEM/CG/CRP/51/03 interpuesto por la Coalición "Alianza para Todos", a través de quien se ostenta como Representante Propietario de dicha Coalición, el C. Luis Alberto Peláez Flores, ante el Consejo Municipal Electoral con sede en Acolman, México, en contra del Partido de la Revolución Democrática inconformándose por actos anticipados de campaña, difamación para el Partido Revolucionario Institucional, y que una persona se ostenta como candidato, sin aún haberse registrado; estando debidamente integrada la Comisión de Radiodifusión y Propaganda del Consejo General del Instituto Electoral del Estado de México, y

RESULTANDO

1. De conformidad con las disposiciones legales del Código Electoral del Estado de México, con fecha 10 y 25 de enero del 2003, dieron inicio las campañas correspondientes a los procesos electorales 2002-2003, para elegir a los integrantes de la LV Legislatura y miembros de los ciento veinticuatro ayuntamientos del Estado de México respectivamente, una vez que fue aprobado por el Consejo General del Instituto Electoral del Estado de México, el registro de los candidatos, y culminaron el día seis de marzo del año en curso.
2. En fecha trece de febrero de dos mil tres, la Coalición "Alianza para Todos", a través de su Representante propietario ante el Consejo Municipal Electoral Número 2 con sede en Acolman, México, el C. Luis Alberto Peláez Flores, presentó escrito de inconformidad en contra del Partido de la Revolución Democrática por actos anticipados de campaña, difamación para el Partido Revolucionario Institucional, y que una persona se ostenta como candidato, sin aún haberse registrado.
3. En fecha trece de febrero de dos mil tres, una vez recibido el escrito de inconformidad por el Secretario Técnico de la Comisión de Propaganda del Consejo Municipal Electoral de Acolman, México, se radicó la inconformidad, correspondiéndole el número de expediente 003 tal y como lo ordena el artículo 57 de los Lineamientos en Materia de Propaganda Electoral; y asimismo se le otorgó la garantía de audiencia mediante el emplazamiento formal al Partido de la Revolución Democrática a quien se atribuyó el origen de la controversia para que en un plazo de cuarenta y ocho horas contadas a partir de la notificación, produjera su contestación y expusiera lo que a su derecho conviniera, o bien, si por así convenir a sus intereses, manifestara su deseo de allanarse a la inconformidad o conciliar con su contraparte hasta antes de la formulación del proyecto de resolución correspondiente; además, se le previno para que proporcionara el domicilio para oír y recibir notificaciones dentro del ámbito que le corresponde.
4. Mediante acuerdo de fecha dieciocho de febrero de dos mil tres, de la Secretaría Técnica de la Comisión de Propaganda, hizo constar que la notificación de inconformidad la que dio origen al procedimiento que nos ocupa, se realizó el dieciséis de febrero de dos mil tres a las veinte horas con cincuenta y siete minutos, por lo que el citado término de cuarenta y ochos horas inició en la misma hora y fecha antes mencionada y feneció el dieciocho de febrero a las veinte horas con cincuenta y siete minutos del mismo año, haciéndose constar en auto de fecha diecinueve de febrero de dos mil tres, que la contestación al escrito inicial de la presente inconformidad fue presentada en forma extemporánea por el Partido de la Revolución Democrática.
5. Una vez producida la contestación de la inconformidad y toda vez que no medió allanamiento o acuerdo conciliatorio entre las partes, y habiendo sido desahogadas las pruebas aportadas dentro del plazo legal de tres días que para estos efectos establece el artículo 60 de los Lineamientos en Materia de Propaganda Electoral, el Secretario Técnico de la Comisión de Propaganda del Consejo Municipal Electoral con sede en Acolman, México, procedió a formular el proyecto de resolución, mismo que fue presentado ante el pleno de la Comisión, y aprobado en sus términos por haber reunido los requisitos previstos en el artículo 61 de los mismos Lineamientos, en fecha veintiséis de febrero del año en curso por la propia Comisión, y aprobado por el Consejo Municipal Electoral de Acolman, México, en su sesión de fecha cuatro de marzo del año en curso.
6. El Consejo Municipal de Acolman determinó proponer la imposición de una sanción consistente en una multa de ochocientos veinticinco días de salario mínimo general vigente en la capital del Estado de México al Partido de la Revolución Democrática.

CONSIDERANDO:

- I. Que la Comisión de Radiodifusión y Propaganda del Consejo General del Instituto Electoral del Estado de México, con fundamento en los artículos 93 fracción I inciso d) del Código Electoral del Estado de México, 73 al 77 de los Lineamientos en Materia de Propaganda Electoral, 2, 4 fracciones IV, XV y XIX de los Lineamientos de Organización y Funcionamiento de la Comisión de Radiodifusión y Propaganda y el Acuerdo número 47 del Consejo General de fecha veintiocho de noviembre del año dos mil dos, es competente para conocer y resolver la presente inconformidad en materia de propaganda electoral que hizo valer la Coalición "Alianza para Todos", por conducto de su Representante Propietario ante el Consejo Municipal Electoral de Acolman, México, el C. Luis Alberto Peláez Flores, en contra del Partido de la Revolución Democrática.
- II. Que una vez que fue verificado por la Presidenta de la Comisión de Radiodifusión y Propaganda, en acuerdo con la Secretaria Técnica de la Comisión de Radiodifusión y Propaganda del Consejo General, que las actuaciones de la Comisión de Propaganda del Consejo Municipal Electoral de Acolman, México, se ajustaron a las formalidades procesales derivadas de los Lineamientos en Materia de Propaganda Electoral; es menester apuntar que en la inconformidad planteada, el actor reclama:

"I. Que el día 19 de Enero del 2003, el Partido de la Revolución Democrática realizó un acto Político en Acolman Centro sobre la Av. 16 de Septiembre Esq. Con Vicente Villada, dando Inicio a la Campaña a Presidente Municipal de Acolman del C. ANTONIO SAAVEDRA CORONEL y Diputado Local por el Distrito XXXIX.

II. El evento se inició a las 13: 22 hrs. Con las siguientes personalidades del PRD: LA C. RODARIO ROBLES BERLANGA Dirigente nacional del Partido de la Revolución Democrática, EL C. JOSÉ ANTONIO SAAVEDRA CORONEL en esas fechas, Precandidato a Presidente Municipal de Acolman..."

Además agrega:

III.- Al hacer uso de la Palabra el C. VÍCTOR MANUEL BAUTISTA LÓPEZ Presidente del Comité Directivo Municipal del PARTIDO DE LA REVOLUCION DEMOCRÁTICA se dirigió a las personas que en ese momento se encontraban en la Plaza Pública presentes e hizo alusión a que SAAVEDRA será el Presidente y entre otras cosas mencionó que el PARTIDO REVOLUCIONARIO INSTITUCIONAL ES CORRUPTO, agraviando y desacreditando en una actitud dolosa a uno de los partidos de la Coalición que representa..."

También apuntó:

"Al hacer uso de la palabra el C. JOSÉ ANTONIO SAAVEDRA CORONEL, se nombró así mismo 'CANDIDATO OFICIAL', invitando a votar el 9 DE MARZO DEL 2003 y promoviendo ante la ciudadanía compromisos de trabajo, dándose una violación flagrante a la legislación electoral y a los lineamientos en materia de Propaganda Electoral..."

El Partido de la Revolución Democrática, contestó de manera extemporánea la controversia.

- III. Que la Coalición "Alianza para Todos" ofreció como pruebas la Documental Pública consistente en un acta circunstanciada, la Técnica consistente en siete fotografías, la Documental Pública consistente en el decreto número ciento veintidós exhibido en copia simple, la Presuncional Legal y Humana y la Instrumental de Actuaciones; por su parte el Partido de la Revolución Democrática no ofreció prueba alguna.
- IV. Que las causales de improcedencia deben de ser estudiadas preferentemente por ser cuestión de orden público, las aleguen o no las partes, y como en la especie se desprende que, de acuerdo a lo que conforme a derecho determinó la Comisión de Propaganda del Consejo Municipal Electoral de Acolman, México, no se actualizó ninguna causal de improcedencia, esta Comisión debe entrar al fondo de este asunto; por lo tanto, a continuación se procede a realizar el análisis sobre los actos y motivos que originan la interposición de la presente inconformidad.
- V. Que de la valoración exhaustiva de los medios de prueba y del análisis de las actuaciones que conforman el presente expediente, se advierte que los Lineamientos en Materia de Propaganda Electoral, en su artículo 54 fracción XI establece que es atribución del Secretario Técnico de la Comisión de Propaganda dar fe de hechos y circunstancias, que por razón de su contenido, deban constar en documento formal, lo cual deberá ser a petición, por escrito de parte legítima, en el contexto de una controversia, por lo que el Secretario Técnico de la Comisión de Propaganda del Consejo Municipal Electoral con sede en Acolman, México, debe dar fe de los hechos y circunstancias que por razón del contenido en materia de propaganda electoral deben constar en documento formal; para lo cual los partidos políticos o coalición inconforme deberá formular y presentar solicitud escrita, y siempre que sea dentro del contexto de una controversia.

Bajo ese rubro, como se desprende de las constancias que obran en autos, en lo relativo al sello del acuse de recibo que aparece en la primera foja del escrito inicial de la presente inconformidad, el mismo fue presentado en fecha trece de febrero de dos mil tres ante el Consejo Municipal Electoral con sede en Acolman, México y, el Acta Circunstanciada que obra agregada en autos, relativa a la fe de hechos relacionados con las supuestas irregularidades en materia de propaganda electoral que motivan la presente inconformidad, fue elaborada por la Secretaría Técnica de la Comisión de Propaganda del Consejo Municipal de Acolman, México, con fecha

diecinueve de enero de dos mil tres, es decir que, la prueba documental pública consistente en el Acta Circunstanciada que contiene la fe de hechos por la que la parte inconforme en la presente Inconformidad dice probar su dicho, fue solicitada y elaborada con fecha anterior a la presentación del escrito inicial de la presente inconformidad, por lo que la multicuada fe de hechos no se produjo dentro del contexto de la presente controversia, por lo que el Acta Circunstanciada de fecha diecinueve de febrero de dos mil tres, al no reunir los extremos del artículo 54 fracción XI de los Lineamientos en Materia de Propaganda Electoral, es un documento que no constituye valor probatorio, motivo por el cual la citada fe de hechos adolece de los requisitos mínimos para su eficacia probatoria, con las consecuencias jurídicas que produce, por lo que no se le concede valor probatorio alguno.

- VI. Que lo señalado por la parte inconforme en la presente inconformidad, en el sentido de afirmar que se viola flagrantemente las Legislación Electoral y los Lineamientos en Materia de Propaganda Electoral, no es procedente, en virtud de que los artículos 159 del Código Electoral del Estado y 5 de los Lineamientos en Materia de Propaganda Electoral que señalan que las campañas electorales deberán iniciarse a la fecha del registro de las candidaturas y una vez que sean aprobadas por el órgano electoral competente, por lo que se viola uno de los principios rectores que es la legalidad, al iniciarse en forma adelantada y con ventaja, la campaña electoral a Presidente Municipal en Acolman, México, por parte del Partido de la Revolución Democrática, manifestación que dice comprobar con el contenido del Acta Circunstanciada de fecha diecinueve de enero de dos mil tres, de la Secretaría Técnica de la Comisión de Propaganda del Consejo Municipal Electoral en Acolman, México, toda vez que como antes ha quedado asentado, la referida documental pública carece de valor probatorio por haberse formulado con fecha anterior a la presentación del escrito inicial de la presente inconformidad, con lo cual no se da dentro del contexto de la presente controversia como lo señala el artículo 54 fracción XI de los Lineamientos en Materia de Propaganda electoral, y en virtud de que la parte inconforme no aporta mayores elementos de convicción fehacientes que acrediten la verdad de su dicho.
- VII. Que las pruebas técnicas consistentes en las láminas fotográficas en las que dice el promovente que aparece una manta con logotipo del Partido de la Revolución Democrática, que existen banderines y camisetas con el logotipo del mencionado Partido que portaba la gente, relativos a la campaña electoral anticipada del candidato a Presidente Municipal del C. José Antonio Saavedra Coronel en Acolman, México, la parte inconforme no las relaciona con otros medios de convicción que precisen el tiempo, modo, lugar y demás circunstancias que conduzcan de manera fehaciente a demostrar la verdad de lo manifestado por la parte inconforme en la presente inconformidad, por lo tanto, dicha probanza debe considerarse como meros elementos indiciarios que no conducen por si solos a demostrar lo manifestado por la parte inconforme.

En lo expuesto, esta Comisión determina revocar la sanción propuesta por el órgano electoral desconcentrado en Acolman, México, consistente en una multa de ochocientos veinticinco días de salario mínimo vigente en la capital del Estado de México, al Partido de la Revolución Democrática, toda vez que no existen elementos de convicción fehacientes para imponer sanción alguna en la presente controversia de propaganda electoral.

Por lo anteriormente expuesto, analizado y fundado en los artículos 93, 152 al 162 y demás relativos y aplicables del Código Electoral del Estado de México, así como los artículos del 73 al 77 de los Lineamientos en Materia de Propaganda Electoral, es de resolverse y se

RESUELVE:

- PRIMERO.** Se revoca la sanción propuesta por el Consejo Municipal de Acolman, México, a través de su Comisión de Propaganda, consistente en una multa de ochocientos veinticinco días de salario mínimo general vigente en la capital del Estado al Partido de la Revolución Democrática, en los términos de los considerandos V, VI y VII de la presente resolución.
- SEGUNDO.** Remítase el presente Proyecto de Resolución al Consejo General, para que en cumplimiento a lo que dispone el artículo 77 de los Lineamientos en Materia de Propaganda Electoral, el órgano superior de dirección acuerde lo conducente para todos los efectos legales a que haya lugar.

Así lo resolvieron, por unanimidad de votos, los CC. Integrantes de la Comisión de Radiodifusión y Propaganda del Consejo General del Instituto Electoral del Estado de México, ante el Secretario General del Instituto Electoral del Estado de México y la Secretaría Técnica de la Comisión que dan fe.....

M. EN D. GRACIELA MACEDO JAIMES
CONSEJERA PRESIDENTA DE LA COMISIÓN
DE RADIODIFUSIÓN Y PROPAGANDA
DEL CONSEJO GENERAL DEL IEEM
(Rúbrica)

LIC. JOSÉ BERNARDO GARCÍA CISNEROS
SECRETARIO DEL CONSEJO GENERAL DEL IEEM
(Rúbrica)

LIC. RUTH GASPAR LÓPEZ
SECRETARIA TÉCNICA DE LA COMISIÓN
(Rúbrica)



COALICIÓN "ALIANZA PARA TODOS"
VS.
PARTIDO ACCIÓN NACIONAL
CONSEJO MUNICIPAL ELECTORAL
DE NEXTLALPAN,
ESTADO DE MÉXICO.
EXP.: IEEM/CG/CRP/63/03.

Toluca de Lerdo, Estado de México, a veinticinco de julio del dos mil tres.-----
VISTO para resolver el expediente número IEEM/CG/CRP/63/03 interpuesto por la Coalición "Alianza para Todos", a través de quien se ostenta como Representante Propietario de dicha coalición, el C. OLIVER MORALES RODRÍGUEZ, inconformándose en contra del Partido Acción Nacional, por adherir propaganda electoral en los postes de cableado eléctrico y telefónico como parte del equipamiento urbano en la comunidad de Xaltocán, municipio de Nextlalpan; estando debidamente integrada la Comisión de Radiodifusión y Propaganda del Consejo General del Instituto Electoral del Estado de México, y

RESULTANDO

1. De conformidad con las disposiciones legales del Código Electoral del Estado de México, dieron inicio las campañas correspondientes a los procesos electorales 2002 – 2003, mediante los cuales se eligió a los integrantes de la LV Legislatura y miembros de los ciento veinticuatro ayuntamientos del Estado de México, una vez que fue aprobado el registro de los candidatos por el Consejo General del Instituto Electoral del Estado de México, y culminando el día seis de marzo del año en curso.
2. En fecha dieciocho de febrero del año en curso, la Coalición "Alianza para Todos", a través de su representante propietario ante el Consejo Municipal Electoral de Nextlalpan, México, el C. OLIVER MORALES RODRÍGUEZ, se inconformó en contra del Partido Acción Nacional, por adherir propaganda electoral en los postes de cableado eléctrico y telefónico como parte del equipamiento urbano en la comunidad de Xaltocán, municipio de Nextlalpan, ante la Comisión de Propaganda del Consejo Municipal Electoral número 059 con sede en Nextlalpan, México.
3. En fecha veinticuatro de febrero del año en curso, una vez recibido el escrito de inconformidad por el Secretario Técnico de la Comisión de Propaganda del Consejo Municipal Electoral de Nextlalpan, México, se radicó la inconformidad, correspondiéndole el número de expediente 01, tal y como lo ordena el artículo 57 de los Lineamientos en Materia de Propaganda Electoral; y asimismo se le otorgó la garantía de audiencia mediante el emplazamiento formal al Partido Acción Nacional, a quien se atribuyó el origen de la controversia para que en un plazo de cuarenta y ocho horas contadas a partir de la notificación, produjera su contestación y expusiera lo que a su derecho conviniera, o bien, si por así convenir a sus intereses, manifestara su deseo de allanarse a la inconformidad o conciliar con su contraparte hasta antes de la formulación del proyecto de resolución correspondiente; además, se le previno para que proporcionara el domicilio para oír y recibir notificaciones dentro del ámbito que le corresponde.
4. En fecha primero de marzo del año que transcurre, se dictó proveído por medio del cual se hace constar que el Partido Acción Nacional, no presentó escrito de contestación a la controversia que le fuera notificada, y a que se refiere el presente proyecto de resolución.
5. Una vez agotada dicha etapa de la inconformidad y toda vez que no medio allanamiento o acuerdo conciliatorio entre las partes, y habiendo sido desahogadas las pruebas aportadas dentro del plazo legal de tres días que para estos efectos establece el artículo 60 de los Lineamientos en Materia de Propaganda Electoral, el Secretario Técnico de la Comisión de Propaganda del Consejo Municipal Electoral de Nextlalpan, México, procedió a formular el proyecto de resolución, mismo que fue presentado ante el pleno de la Comisión, y aprobado en sus términos por haber reunido los requisitos previstos en el artículo 61 de los mismos Lineamientos, en fecha tres de marzo del 2003 por la propia Comisión, y en fecha cuatro de marzo del mismo año por el Consejo Municipal Electoral de Nextlalpan, México.

6. El Consejo Municipal Electoral de Nextlalpan, México, determinó proponer la imposición de una sanción consistente en multa de setecientos cincuenta días de salario mínimo general vigente en la capital del Estado de México al Partido Acción Nacional.

CONSIDERANDO:

- I. Que la Comisión de Radiodifusión y Propaganda del Consejo General del Instituto Electoral del Estado de México, con fundamento en los artículos 93 fracción I inciso d) del Código Electoral del Estado de México, 73 al 77 de los Lineamientos en Materia de Propaganda Electoral, 2, 4 fracciones IV, XV y XIX de los Lineamientos de Organización y Funcionamiento de la Comisión de Radiodifusión y Propaganda y el Acuerdo número 47 del Consejo General de fecha veintiocho de noviembre del año dos mil dos, es competente para conocer y resolver de la presente inconformidad en materia de propaganda electoral que hizo valer la Coalición "Alianza para Todos" por conducto de su Representante propietario ante el Consejo Municipal Electoral de Nextlalpan, México, el C. OLIVER MORALES RODRÍGUEZ, en contra de actos de propaganda en materia electoral imputados directamente al Partido Acción Nacional.
- II. Que una vez que fue verificado por la Presidenta de la Comisión de Radiodifusión y Propaganda, en acuerdo con la Secretaría Técnica de la Comisión de Radiodifusión y Propaganda del Consejo General, que las actuaciones de la Comisión de Propaganda del Consejo Municipal Electoral de Nextlalpan, México, se ajustaron a las formalidades procesales derivadas de los Lineamientos en Materia de Propaganda Electoral; es menester apuntar que en la inconformidad planteada, el actor reclama:

" 1.- Que en fecha 06 de Febrero del 2003, mis representados se percataron que el Partido Acción Nacional habría adherido propaganda electoral en los postes de cableado eléctrico y telefónico como parte del equipamiento urbano en la comunidad de Xaltocan Municipio de Nextlalpan, ubicándose estos postes en la carretera Zumpango-Ojo de Agua en el tramo Tonanilla Xaltocan, propaganda electoral que ocupa un 90 por ciento de los postes de cableado eléctrico y telefónico de la comunidad de referencia..."

Por su parte el Partido Acción Nacional no dio contestación al escrito de inconformidad.

- III. Que la Coalición "Alianza para Todos" ofreció como pruebas las Documentales Públicas, consistente en el nombramiento como representante ante el órgano desconcentrado, una fe de hechos realizada por el Secretario Técnico de la Comisión de propaganda, y el propio escrito de solicitud de la fe de hechos mencionada; la Técnica, consistente en cuatro fotografías; la presuncional en su doble aspecto Legal y Humana y la Instrumental de Actuaciones; mientras que el Partido Acción Nacional al no dar contestación al escrito, tampoco aportó prueba alguna.
- IV. Que las causales de improcedencia deben de ser estudiadas preferentemente por ser cuestión de orden público, las aleguen o no las partes, y como en la especie se desprende que, de acuerdo a lo que conforme a derecho determinó la Comisión de Propaganda del Consejo Municipal Electoral de Nextlalpan, México, así como de la revisión efectuada por esta Comisión, no se actualizó ninguna causal de improcedencia, ésta Comisión debe de entrar al fondo de este asunto; por lo tanto, a continuación se procede a realizar el análisis de fondo de la presente inconformidad en materia de propaganda electoral.
- V. Que de la valoración exhaustiva de los medios de prueba se desprende que la Coalición "Alianza para Todos" adjunta la documental pública consistente en una Fe de Hechos del día siete de febrero del dos mil tres, como prueba de su dicho, emitida por la Secretaría Técnica de la Comisión de Propaganda del Consejo Municipal Electoral de Nextlalpan, México, donde se da fe de la existencia de propaganda electoral del Partido Acción Nacional, ubicada en sitios prohibidos por ley para tal efecto; de esta misma constancia se desprende que dicha documental no cubre los requisitos de procedencia exigidos, ya que esta fue solicitada y realizada con fecha anticipada al día veintidós de febrero de dos mil tres, día en que inició la controversia de inconformidad con el escrito inicial de la Coalición "Alianza para Todos", y no dentro de la controversia procesal, conforme lo establecido por el numeral 54 fracción XI, de los Lineamientos en Materia de Propaganda Electoral, el cual establece:

"Son atribuciones del Secretario Técnico de la Comisión de Propaganda:

XI. Dar fe de los hechos y circunstancias, que por razón de su contenido, deban constar en documento formal, lo cual deberá ser a petición, por escrito de parte legítima en el contexto de una controversia."

Resulta entonces que la documental consistente en la Fe de Hechos, ofrecida por la parte actora, es inoperante para la solución de esta controversia, pues a pesar de que se puede referir al objeto de la misma, no se circunscribe a la temporalidad de una controversia procesal.

Con lo anteriormente descrito, queda por completo desestimada la prueba documental ofrecida por la Coalición "Alianza para Todos" con motivo de la presente inconformidad, consistente en la Fe de Hechos aludida.

- VI. Que en cuanto hace a la Prueba Técnica ofrecida por el inconforme, consistente en imágenes fotográficas, de la evaluación que hace esta Autoridad Electoral, se aprecia que tampoco son contundentes para demostrar la veracidad del dicho del promovente, pues las fotografías no hacen prueba plena al analizarlas con el resto de elementos que obran en el expediente, los hechos afirmados, la verdad conocida y el recto raciocinio de la relación que guardan entre sí.

Si bien es cierto que el inconforme aporta imágenes claras de propaganda electoral, adherida en diversos sitios que podrían estar prohibidos por ley para tal efecto, no existe un documento que avale las circunstancias de tiempo, modo y lugar en que fueron tomadas dichas imágenes, por lo que genera la duda si en verdad corresponden a las irregularidades presuntamente cometidas por el Partido Acción Nacional, violentando así el orden jurídico electoral; con esto, quedan desestimadas para resolver el presente asunto, la prueba técnica consistente en las fotografías referidas.

De las constancias que obran en autos, se deduce que la sanción propuesta por el órgano electoral desconcentrado, es inadecuada pues en el expediente turnado a ésta Comisión, no hay constancia fehaciente de que exista alguna conducta sancionable dentro de la presente controversia, ya que las probanzas aportadas no bastan para que sea contundente la demostración de los hechos que narra la Coalición "Alianza para Todos" en el escrito inicial de inconformidad.

Por tanto y en vista de lo anteriormente expresado, esta Comisión de Radiodifusión y Propaganda, al hacer el análisis de los autos que obran en el expediente de la presente inconformidad, propone revocar la sanción dictaminada por el órgano electoral desconcentrado en el municipio de Nextlalpan, debido a que las constancias no crean convicción ante esta autoridad electoral de que el Partido Acción Nacional cometiera una falta en la que inobservara el cumplimiento de las leyes que rigen el proceso electoral.

Por lo anteriormente expuesto, analizado y fundado en los artículos 93, 152 al 162, 340 y demás relativos y aplicables del Código Electoral del Estado de México, así como los artículos 59 y del 73 al 77 de los Lineamientos en Materia de Propaganda Electoral, es de resolverse y se:

RESUELVE:

- PRIMERO.** Se revoca la sanción propuesta por el Consejo Municipal Electoral de Nextlalpan, México, consistente en setecientos cincuenta días de salario mínimo general vigente en la capital del Estado de México, al Partido Acción Nacional, en virtud de la inconformidad planteada por la Coalición "Alianza para Todos", por las razones expuestas en los considerandos IV, V y VI de la presente resolución.
- SEGUNDO.** Remítase el presente Proyecto de Resolución al Consejo General, para que en cumplimiento a lo que dispone el artículo 77 de los Lineamientos en Materia de Propaganda Electoral, el órgano superior de dirección acuerde lo conducente para todos los efectos legales a que haya lugar.

Así lo resolvieron, por unanimidad de votos, los CC. Integrantes de la Comisión de Radiodifusión y Propaganda del Consejo General del Instituto Electoral del Estado de México, ante el Secretario General del Instituto Electoral del Estado de México y la Secretaría Técnica de la Comisión que dan fe.....

M. EN D. GRACIELA MACEDO JAIMES
CONSEJERA PRESIDENTA DE LA COMISIÓN
DE RADIODIFUSIÓN Y PROPAGANDA
DEL CONSEJO GENERAL DEL IEEM
(Rúbrica)

LIC. JOSÉ BERNARDO GARCÍA CISNEROS
SECRETARIO DEL CONSEJO GENERAL DEL IEEM
(Rúbrica)

LIC. RUTH GASPAR LÓPEZ
SECRETARIA TÉCNICA DE LA COMISIÓN
(Rúbrica)



COALICIÓN "ALIANZA PARA TODOS"
VS.
PARTIDO DE LA REVOLUCIÓN DEMOCRÁTICA
EXP.: IEEM/CG/CRP/64/03.
CONSEJO MUNICIPAL ELECTORAL DE JILOTEPEC.

Toluca de Lerdo, Estado de México, a veinticinco de julio del dos mil tres.-----
VISTO para resolver el expediente número IEEM/CG/CRP/64/03 interpuesto por la Coalición "Alianza Para Todos", a través de quien se ostenta como Representante Propietario de dicha coalición, el C. Mauricio Mercado Fabila, en contra del Partido de la Revolución Democrática por adherir propaganda en postes y clavarla en árboles; estando debidamente integrada la Comisión de Radiodifusión y Propaganda del Consejo General del Instituto Electoral del Estado de México, y

RESULTANDO

1. De conformidad con las disposiciones legales del Código Electoral del Estado de México, dieron inicio las campañas correspondientes a los procesos electorales 2002 - 2003, mediante los cuales se eligió a los integrantes de la LV Legislatura y miembros de los ciento veinticuatro ayuntamientos del Estado de México, una vez que fue aprobado por el Consejo General del Instituto Electoral del Estado de México, el registro de los candidatos, y culminaron el día seis de marzo del año en curso.
2. En fecha catorce de febrero del año en curso, la Coalición "Alianza para Todos", a través de su representante propietario ante el Consejo Municipal de Jilotepec, el C. Mauricio Mercado Fabila, presentó escrito de inconformidad, por adherir propaganda en postes y clavarla en árboles.
3. En fecha catorce de febrero del año en curso, una vez recibido el escrito de inconformidad por la Secretaría Técnica de la Comisión de Radiodifusión y Propaganda del Consejo General, se radicó la inconformidad, correspondiéndole el número CPE46/01/03 de expediente, tal y como lo ordena el artículo 57 de los Lineamientos en Materia de Propaganda Electoral; y asimismo se le otorgó la garantía de audiencia mediante el emplazamiento formal al Partido de la Revolución Democrática, a quien se atribuyó el origen de la controversia para que en un plazo de cuarenta y ocho horas contadas a partir de la notificación, produjera su contestación y expusiera lo que a su derecho conviniera, o bien, si por así convenir a sus intereses, manifestara su deseo de allanarse a la inconformidad o conciliar con su contraparte hasta antes de la formulación del proyecto de resolución correspondiente; además, se le previno para que proporcionara el domicilio para oír y recibir notificaciones dentro del ámbito que le corresponde.
4. Una vez verificado el plazo para la contestación de la presente inconformidad, de autos se desprende que dio inicio a las trece horas con veintidós minutos del día quince de febrero de dos mil tres y feneció a la misma horas del día diecisiete de febrero del mismo año, sin presentar el Partido de la Revolución Democrática contestación a la misma advirtiéndose que no ejerció en tiempo, el derecho para la contestación, por lo que la Comisión de Propaganda del Consejo Municipal de Jilotepec, México, consideró que el Partido a quien se le atribuyó el origen de la presente controversia omitió dar contestación al escrito que le fuera notificado, y a que se refiere el presente proyecto de resolución.
5. Toda vez que no medio allanamiento o acuerdo conciliatorio entre las partes, y habiendo sido desahogadas únicamente las pruebas aportadas por la coalición inconforme, dentro del plazo legal de tres días que para estos efectos establece el artículo 60 de los Lineamientos en Materia de Propaganda Electoral, la Secretaría Técnica de la Comisión de Propaganda del Consejo Municipal Electoral de Jilotepec, México, procedió a formular el proyecto de resolución, mismo que fue presentado ante el pleno de la Comisión, y aprobado por unanimidad en sus términos por considerar que reunió los requisitos previstos en el artículo 61 de los mismos Lineamientos, en fecha veinte de febrero de dos mil tres por la propia Comisión, y en fecha cuatro de marzo aprobado por unanimidad de votos por el Consejo Municipal Electoral número 46 de Jilotepec, México.
6. El Consejo Municipal de Jilotepec, México determinó proponer la imposición de una sanción consistente en multa de seiscientos cincuenta días de salario mínimo general vigente en la capital del Estado de México al partido de la Revolución Democrática.

CONSIDERANDO:

- I. Que la Comisión de Radiodifusión y Propaganda del Consejo General del Instituto Electoral del Estado de México, con fundamento en los artículos 93 fracción I inciso d) del Código Electoral del Estado de México, 73 al 77 de los Lineamientos en Materia de Propaganda Electoral, 2, 4 fracciones IV, XV y XIX de los Lineamientos de Organización y Funcionamiento de la Comisión de Radiodifusión y Propaganda y el Acuerdo número 47 del Consejo General de fecha veintiocho de noviembre del año dos mil dos, es competente para conocer y resolver la presente inconformidad en materia de propaganda electoral que hizo valer la Coalición "Alianza para Todos" por conducto de su Representante propietario ante el Consejo Municipal, el C. Mauricio Mercado Fabila en contra de actos de propaganda en materia electoral imputados directamente al Partido de la Revolución Democrática.
- II. Que una vez que fue verificado por la Presidenta de la Comisión de Propaganda, en acuerdo con la Secretaría Técnica de la Comisión de Propaganda, que las actuaciones de la Comisión de Propaganda del Consejo Distrital Municipal de Jilotepec, México, se ajustaron a las formalidades procesales derivadas de los Lineamientos en Materia de Propaganda Electoral; es menester apuntar que en la inconformidad planteada, el actor reclama:

"1.- En fecha ocho de febrero del 2003, se certificaron los siguientes hechos; primero en compañía del secretario de la comisión técnica de propaganda Electoral C. Ma. Del Carmen González Martínez nos trasladamos a la calle Ignacio Allende que siendo aproximadamente las diecisiete horas con doce minutos del día ocho de febrero del dos mil tres, donde tuvo a la vista NUEVE POSTES DE SERVICIO TELEFÓNICO, de TELÉFONOS DE MÉXICO, SEPARADOS APROXIMADAMENTE DE UNA DISTANCIA DE CINCUENTA METROS ENTRE UNO Y OTRO, APRECIÁNDOSE QUE EN CADA UNO DE ELLOS SE ENCONTRABA UN GALLARDETE ADHERIDO CON CINTA CANELA, LOS CUALES MIDEN APROXIMADAMENTE SETENTA CENTÍMETROS DE ALTO POR CINCUENTA CENTÍMETROS DE ANCHO, TODOS CON LA LEYENDA 'ES TIEMPO DE JILOTEPEC' Y EL EMBLEMA DEL PARTIDO DE LA REVOLUCIÓN DEMOCRÁTICA EN SU PARTE INFERIOR DERECHA, EN LA PARTE CENTRAL SE APRECIO LA FOTOGRAFÍA DE LA C. LETICIA CERÓN Y EN SU PARTE INFERIOR LA LEYENDA 'PRESIDENTE MUNICIPAL', continuando por la carretera que conduce a la comunidad de Denji, en una distancia aproximadamente de un kilómetro, SE APRECIO LA MISMA SITUACIÓN, SOLO QUE EN ESTE CASO SE APRECIO, LA MISMA PROPAGANDA ADHERIDA EN DIEZ POSTES DE ENERGÍA ELÉCTRICA, DE LA COMISIÓN FEDERAL DE ELECTRICIDAD; para finalizar en la esquina de la calle General Licenciado Pascual Morales y Molina; SE OBSERVÓ UN POSTE CON LAS MISMAS CARACTERÍSTICAS, lo anterior constatado en copia certificada del acta circunstanciada de fecha ocho de febrero del dos mil tres en su apartado segundo corroborado con la técnica consistente en tres fotografías de los hechos.

2.- Que siendo aproximadamente las diecisiete horas del día ocho de febrero del año dos mil tres nos trasladamos al cruce de Chapa de Mota, se observaron dos gallardetes clavados también en dos árboles, uno en cada árbol, constatado en la copia certificada del acta circunstanciada de fecha 8 de febrero del dos mil tres en su apartado tercero, corroborando con una técnica consistente en una fotografía de los hechos."

Por su parte el Partido de la Revolución Democrática no dio contestación al escrito de inconformidad.

- III. Que la Coalición "Alianza para Todos" ofreció como pruebas la Documental Pública, consistente en el acta circunstanciada realizada por el Secretario Técnico de la Comisión de Propaganda; la Técnica, consistente en cuatro fotografías; la Presuncional en su doble aspecto Legal y Humana y la Instrumental de Actuaciones; mientras que el Partido de la Revolución Democrática al no dar contestación al escrito, tampoco aportó prueba alguna.
- IV. Que las causales de improcedencia deben de ser estudiadas preferentemente por ser cuestión de orden público, las aleguen o no las partes, y como en la especie se desprende que, de acuerdo a lo que conforme a derecho determinó la Comisión de Propaganda del Consejo Municipal Electoral número 46 de Jilotepec, México, así como de la revisión efectuada por esta Comisión, no se actualizó ninguna causal de improcedencia, por lo que la misma debe de entrar al fondo de este asunto; por lo tanto, a continuación se procede a realizar el análisis sobre los hechos y motivos que originan la interposición de la presente inconformidad en materia de propaganda electoral.
- V. Que de la valoración exhaustiva de los medios de prueba se desprende que la Coalición "Alianza para Todos" conforme adjunta la documental pública consistente en una Acta Circunstanciada del día ocho de febrero del dos mil tres, como prueba de su dicho, emitida por la Secretaría Técnica de la Comisión de Propaganda del Consejo Municipal Electoral de Jilotepec, México, donde se da fe de la existencia de propaganda electoral del Partido de la Revolución Democrática, ubicada en sitios prohibidos por ley para tal efecto; de esta misma constancia se desprende que dicha documental no cubre los requisitos de procedencia exigidos, ya que esta fue solicitada y realizada con fecha anticipada al día catorce de febrero de dos mil tres, día en que inició la controversia de inconformidad con el escrito inicial de la Coalición "Alianza para Todos", y no dentro de la controversia procesal, conforme lo establecido por el numeral 54 fracción XI, de los Lineamientos en Materia de Propaganda Electoral, el cual establece:

"Son atribuciones del Secretario Técnico de la Comisión de Propaganda:

XI. Dar fe de los hechos y circunstancias, que por razón de su contenido, deban constar en documento formal, lo cual deberá ser a petición, por escrito de parte legítima en el contexto de una controversia."

Resulta entonces que la documental consistente en la Acta Circunstanciada, ofrecida por la parte actora, es inoperante para la solución de esta controversia, pues a pesar de que se puede referir al objeto de la misma, no se circunscribe a la temporalidad de una controversia procesal.

Con lo anteriormente descrito, queda por completo desestimada la prueba documental ofrecida por la Coalición "Alianza para Todos" con motivo de la presente inconformidad, consistente en la Acta Circunstanciada aludida.

- VI. Que en cuanto hace a la Prueba Técnica ofrecida por el inconforme, consistente en imágenes fotográficas, de la evaluación que hace esta Autoridad Electoral, se aprecia que tampoco son contundentes para demostrar la veracidad del dicho del promovente, pues las fotografías no hacen prueba plena al analizarlas con el resto de elementos que obran en el expediente, los hechos afirmados, la verdad conocida y el recto raciocinio de la relación que guardan entre sí.

Si bien es cierto que el inconforme aporta como medio de prueba la técnica, consistente en cuatro fotografías de propaganda electoral, adherida y colocada en diversos sitios que podrían estar prohibidos por ley para tal efecto, sin embargo, no existe un documento que avale las circunstancias de tiempo, modo y lugar en que fueron tomadas dichas fotografías, por lo que genera la duda si en verdad corresponden a las irregularidades presuntamente cometidas por el Partido de la Revolución Democrática, violentando así el orden jurídico electoral; con esto, quedan desestimadas para resolver el presente asunto, la prueba técnica consistente en las fotografías referidas.

De las constancias que obran en autos, se deduce que la sanción propuesta por el órgano electoral desconcentrado, es inadecuada pues en el expediente turnado a ésta Comisión, no hay constancia fehaciente de que exista alguna conducta sancionable dentro de la presente controversia, ya que las probanzas aportadas no bastan para que sea contundente la demostración de los hechos que narra la Coalición "Alianza para Todos" en el escrito inicial de inconformidad.

Por tanto y en vista de lo anteriormente expresado, esta Comisión de Radiodifusión y Propaganda, al hacer el análisis de los autos que obran en el expediente de la presente inconformidad, propone revocar la sanción dictaminada por el órgano electoral desconcentrado en el municipio de Jilotepec, debido a que las constancias no crean convicción ante esta autoridad electoral de que el Partido de la Revolución Democrática cometiera una falta en la que inobservara el cumplimiento de las leyes que rigen el proceso electoral.

Por lo anteriormente expuesto, analizado y fundado en los artículos 93, 152 al 162 y demás relativos y aplicables del Código Electoral del Estado de México, así como los artículos del 73 al 77 de los Lineamientos en Materia de Propaganda Electoral, es de resolverse y se:

RESUELVE:

- PRIMERO.** Se revoca la sanción propuesta por el Consejo Municipal Electoral de Jilotepec, México, consistente en multa de seiscientos cincuenta días de salario mínimo vigente en la entidad, al Partido de la Revolución Democrática, en virtud de la inconformidad plantada por la Coalición "Alianza para Todos", por las razones y fundamentos vertidos en los considerandos IV, V y VI de la presente resolución.
- SEGUNDO.** Remítase el presente Proyecto de Resolución al Consejo General, para que en cumplimiento a lo que dispone el artículo 77 de los Lineamientos en Materia de Propaganda Electoral, el órgano superior de dirección acuerde lo conducente para todos los efectos legales a que haya lugar.

Así lo resolvieron, por unanimidad de votos, los CC. Integrantes de la Comisión de Radiodifusión y Propaganda del Consejo General del Instituto Electoral del Estado de México, ante el Secretario General del Instituto Electoral del Estado de México y la Secretaría Técnica de la Comisión que dan fe.

M. EN D. GRACIELA MACEDO JAIMES
CONSEJERA PRESIDENTA DE LA COMISIÓN
DE RADIODIFUSIÓN Y PROPAGANDA
DEL CONSEJO GENERAL DEL IEEM
(Rúbrica)

LIC. JOSÉ BERNARDO GARCÍA CISNEROS
SECRETARIO DEL CONSEJO GENERAL DEL IEEM
(Rúbrica)

LIC. RUTH GASPAR LÓPEZ
SECRETARIA TÉCNICA DE LA COMISIÓN
(Rúbrica)



COALICIÓN "ALIANZA PARA TODOS"
VS.
PARTIDO DE LA REVOLUCIÓN DEMOCRÁTICA
CONSEJO DISTRITAL ELECTORAL No. VI CON SEDE
EN TIANGUISTENCO, ESTADO DE MÉXICO.
EXP.: IEEM/CG/CRP/65/03.

Toluca de Lerdo, Estado de México, a veinticinco de julio de dos mil tres.-----
VISTO para resolver el expediente número IEEM/CG/CRP/65/03 interpuesto por la Coalición "Alianza para Todos", a través de quien se ostenta como Representante propietario, el Lic. José Cruz Orozco López, en contra del Partido de la Revolución Democrática por adherir propaganda electoral en elementos de equipamiento urbano, consistentes en postes de luz y de teléfonos"; estando debidamente integrada la Comisión de Radiodifusión y Propaganda del Consejo General del Instituto Electoral del Estado de México, y

RESULTANDO

1. De conformidad con las disposiciones legales del Código Electoral del Estado de México, dieron inicio las campañas correspondientes a los procesos electorales 2002 – 2003, mediante los cuales se renovó a los integrantes de la LV Legislatura y miembros de los ciento veinticuatro ayuntamientos del Estado de México, una vez que fue aprobado por el Consejo General del Instituto Electoral del Estado de México, el registro de los candidatos, y culminaron el día seis de marzo del año en curso.
2. En fecha catorce de febrero del año en curso, la Coalición "Alianza para Todos", a través de su representante propietario ante el Consejo Distrital con sede en Tianguistenco, México, el Lic. José Cruz Orozco López, se inconformó en contra del Partido de la Revolución Democrática por adherir propaganda electoral en elementos de equipamiento urbano, consistentes en postes de luz y de teléfonos en el municipio de Capulhuac, México, ante la Comisión de Propaganda del Consejo Distrital Electoral No. VI con sede en Tianguistenco, México.
3. En fecha dieciséis de febrero del año en curso, una vez recibido el escrito de inconformidad por el Secretario Técnico de la Comisión de Propaganda del Consejo Distrital Electoral No. VI con sede en Tianguistenco, México, se radicó la inconformidad, correspondiéndole el número IEEM/CDE06/CPE02/2003 de expediente tal y como lo ordena el artículo 57 de los Lineamientos en Materia de Propaganda Electoral; y asimismo se le otorgó la garantía de audiencia mediante el emplazamiento formal al Partido de la Revolución Democrática el día diecisiete de febrero del presente año, a quien se le atribuyó el origen de la controversia para que en un plazo de cuarenta y ocho horas contadas a partir de la notificación, produjera su contestación y expusiera lo que a su derecho conviniera, o bien, si por así convenir a sus intereses, manifestaran su deseo de allanarse a la inconformidad o conciliar con su contraparte hasta antes de la formulación del proyecto de resolución correspondiente; además, se le previno para que proporcionara el domicilio para oír y recibir notificaciones dentro del ámbito que le corresponde.
4. En fecha diecinueve de febrero del año en curso se hizo constar, que el partido de la Revolución Democrática, no presentó el escrito de contestación a la controversia que le fuera notificada, y a que se refiere el presente proyecto de resolución.
5. Una vez que no fue producida la contestación de la inconformidad y toda vez que no medió allanamiento o acuerdo conciliatorio entre las partes, y habiendo sido desahogadas las pruebas aportadas dentro del plazo legal de tres días que para estos efectos establece el artículo 60 de los Lineamientos en Materia de Propaganda Electoral, el Secretario Técnico de la Comisión de Propaganda del Consejo Distrital Electoral No. VI con sede en Tianguistenco, México, procedió a formular el proyecto de resolución, mismo que fue presentado ante el pleno de la Comisión, y aprobado en sus términos por haber reunido los requisitos previstos en el artículo 61 de los mismos Lineamientos, en fecha veintiuno de febrero del dos mil tres por la propia Comisión, y en fecha cuatro de marzo del año actual por el Consejo Distrital Electoral No. VI con sede en Tianguistenco, México.
6. El Consejo Distrital Electoral No. VI con sede en Tianguistenco, México, determinó proponer la imposición de una sanción consistente en multa de ciento cincuenta días de salario mínimo general vigente en la capital del Estado de México al partido de la Revolución Democrática; y.

CONSIDERANDO:

- I. Que la Comisión de Radiodifusión y Propaganda del Consejo General del Instituto Electoral del Estado de México, con fundamento en los artículos 93 fracción I inciso d) del Código Electoral del Estado de México, 73 al 77 de los Lineamientos en Materia de Propaganda Electoral, 2, 4 fracciones IV, XV y XIX de los Lineamientos de Organización y Funcionamiento de la Comisión de Radiodifusión y Propaganda y el Acuerdo número 47 del Consejo General de fecha veintiocho de noviembre del año dos mil dos, es competente para conocer y resolver de las presentes inconformidades en materia de propaganda electoral que hizo valer la coalición "Alianza para Todos" por conducto de su representante propietario ante el Consejo Distrital Electoral No. VI con sede en Tianguistenco, México, el Lic. José Cruz Orozco López, en contra del Partido de la Revolución Democrática.
- II. Que una vez que fue verificado por la Presidenta de la Comisión de Radiodifusión y Propaganda, en acuerdo con la Secretaría Técnica de la misma, que las actuaciones de la Comisión de Propaganda del Consejo Distrital Electoral No. VI con sede Tianguistenco, México, se ajustaron a las formalidades procesales derivadas de los Lineamientos en Materia de Propaganda Electoral; es menester apuntar que en la inconformidad planteada, el actor en lo substancial reclama:

" 1. Que en fecha 20 de enero del año en curso el Partido de la Revolución Democrática se concretó a adherir propaganda electoral de su candidato a Diputado por el VI Distrito en elementos de equipamiento urbano consistente en postes de la Compañía de Luz y Fuerza y Teléfonos de México, los cuales se encuentran ubicados en la Avenida 16 de Septiembre del municipio de Capulhuac, México, siendo éstos un número aproximado de 50 postes."

Por su parte el Partido de la Revolución Democrática no dio contestación al escrito de inconformidad.

- III. Que la Coalición "Alianza para Todos" ofreció como pruebas la Documental Pública, consistente el acta circunstanciada realizada por el Secretario Técnico de la Comisión de Propaganda; la Técnica, consistente en diez fotografías; la Presuncional en su doble aspecto Legal y Humana y la Instrumental de Actuaciones; mientras que el Partido de la Revolución Democrática al no dar contestación al escrito, tampoco aportó prueba alguna.
- IV. Que las causales de improcedencia deben de ser estudiadas preferentemente por ser cuestión de orden público, las aleguen o no las partes, y como en la especie se desprende que, de acuerdo a lo que conforme a derecho determinó la Comisión de Propaganda del Consejo Distrital Electoral No. VI con sede en Tianguistenco, México, no se actualizó ninguna causal de improcedencia, esta Comisión debe entrar al fondo de este asunto; por lo tanto, a continuación se procede a realizar el análisis sobre los hechos y motivos que originan la interposición de la presente inconformidad en materia de propaganda electoral.
- V. Que de la valoración exhaustiva de los medios de prueba se desprende que la coalición inconforme adjunta la documental pública consistente en una Acta Circunstanciada del día veinticinco de enero del dos mil tres, como prueba de su dicho, emitida por la Secretaría Técnica de la Comisión de Propaganda del Consejo Distrital Electoral No. VI con sede en Tianguistenco, México, donde se da fe de la existencia de propaganda electoral del Partido de la Revolución Democrática, ubicada en sitios prohibidos por ley para tal efecto; de esta misma constancia se desprende que dicha documental no cubre los requisitos de procedencia exigidos, ya que esta fue solicitada y realizada con fecha anticipada al día catorce de febrero de dos mil tres, día en que inició la controversia de inconformidad con el escrito inicial de la Coalición "Alianza para Todos", y no dentro de la controversia procesal, conforme lo establecido por el numeral 54 fracción XI, de los Lineamientos en Materia de Propaganda Electoral, el cual establece:

"Son atribuciones del Secretario Técnico de la Comisión de Propaganda:

XI. Dar fe de los hechos y circunstancias, que por razón de su contenido, deban constar en documento formal, lo cual deberá ser a petición, por escrito de parte legítima en el contexto de una controversia."

Resulta entonces que la documental consistente en la Acta Circunstanciada, ofrecida por la parte actora, es inoperante para la solución de esta controversia, pues a pesar de que se puede referir al objeto de la misma, no se circunscribe a la temporalidad de una controversia procesal.

Con lo anteriormente descrito, queda por completo desestimada la prueba documental ofrecida por la Coalición "Alianza para Todos" con motivo de la presente inconformidad, consistente en la Acta Circunstanciada aludida.

- VI. Que en cuanto hace a la Prueba Técnica ofrecida por el inconforme, consistente en imágenes fotográficas, de la evaluación que hace esta Autoridad Electoral, se aprecia que tampoco son contundentes para demostrar la veracidad del dicho del promovente, pues las fotografías no hacen prueba plena al analizarlas con el resto de elementos que obran en el expediente, los hechos afirmados, la verdad conocida y el recto raciocinio de la relación que guardan entre sí.

Si bien es cierto que el inconforme aporta como medio de prueba fotografías de propaganda electoral, adherida en diversos sitios que podrían estar prohibidos por ley para tal efecto, no existe un documento que avale las circunstancias de tiempo, modo y lugar en que fueron tomadas dichas imágenes, por lo que genera la duda si en verdad corresponden a las irregularidades presuntamente cometidas por el Partido de la Revolución Democrática, violentando así el orden jurídico electoral; con esto, quedan desestimadas para resolver el presente asunto, la prueba técnica consistente en las fotografías referidas.

De las constancias que obran en autos, se deduce que la sanción propuesta por el órgano electoral desconcentrado, es inadecuada pues en el expediente turnado a ésta Comisión, no hay constancia fehaciente de que exista alguna conducta sancionable dentro de la presente controversia, ya que las probanzas aportadas no bastan para que sea contundente la demostración de los hechos que narra la Coalición "Alianza para Todos" en el escrito inicial de inconformidad.

Por tanto y en vista de lo anteriormente expresado, esta Comisión de Radiodifusión y Propaganda, al hacer el análisis de los autos que obran en el expediente de la presente inconformidad, propone revocar la sanción dictaminada por el órgano electoral desconcentrado en el distrito de Tlanguistenco, debido a que las constancias no crean convicción ante esta autoridad electoral de que el Partido de la Revolución Democrática cometiera una falta en la que inobservara el cumplimiento de las leyes que rigen el proceso electoral.

Por lo anteriormente expuesto, analizado y fundado en los artículos 93, 152 al 162 y demás relativos y aplicables del Código Electoral del Estado de México, así como los artículos del 73 al 77 de los Lineamientos en Materia de Propaganda Electoral, es de resolverse y se:

RESUELVE:

- PRIMERO.** Se revoca la sanción propuesta por el Consejo Distrital Electoral No. VI con sede en Tlanguistenco, México, consistente en multa de ciento cincuenta días de salario mínimo vigente en la entidad, al Partido de la Revolución Democrática, en virtud de la inconformidad plantada por la Coalición "Alianza para Todos", por las razones y fundamentos vertidos en los considerandos IV, V y VI de la presente resolución.
- SEGUNDO.** Remítase el presente Proyecto de Resolución al Consejo General, para que en cumplimiento a lo que dispone el artículo 77 de los Lineamientos en Materia de Propaganda Electoral, el órgano superior de dirección acuerde lo conducente para todos los efectos legales a que haya lugar.

Así lo resolvieron, por unanimidad de votos, los CC. Integrantes de la Comisión de Radiodifusión y Propaganda del Consejo General del Instituto Electoral del Estado de México, ante el Secretario General del Instituto Electoral del Estado de México y la Secretaría Técnica de la Comisión que dan fe:-----

M. EN D. GRACIELA MACEDO JAIMES
CONSEJERA PRESIDENTA DE LA COMISIÓN
DE RADIODIFUSIÓN Y PROPAGANDA
DEL CONSEJO GENERAL DEL IEEM
 (Rúbrica)

LIC. JOSÉ BERNARDO GARCÍA CISNEROS
SECRETARIO DEL CONSEJO GENERAL DEL IEEM
 (Rúbrica)

LIC. RUTH GASPAR LÓPEZ
SECRETARIA TÉCNICA DE LA COMISIÓN
 (Rúbrica)



PARTIDO DEL TRABAJO
VS.
COALICIÓN "ALIANZA PARA TODOS"
CONSEJO MUNICIPAL ELECTORAL DE
TEPETLAOXTOC ESTADO DE MEXICO.
EXP.: IEEM/CG/CRP/66/03.

Toluca de Lerdo, Estado de México, a veinticinco de julio del dos mil tres,-----

VISTO para resolver el expediente número IEEM/CG/CRP/66/03 interpuesto por el Partido del Trabajo, a través de quien se ostenta como representante propietario de dicho partido, C. Felipe Moterrubio Gutiérrez, en contra de la Coalición "Alianza para Todos", inconformándose por la utilización de imágenes religiosas en propaganda electoral, específicamente en calendarios; estando debidamente integrada la Comisión de Radiodifusión y Propaganda del Consejo General del Instituto Electoral del Estado de México, y

RESULTANDO

1. De conformidad con las disposiciones legales del Código Electoral del Estado de México, dieron inicio las campañas correspondientes a los procesos electorales 2002 – 2003, mediante los cuales se eligió a los integrantes de la LV Legislatura y miembros de los ciento veinticuatro ayuntamientos del Estado de México, una vez que fue aprobado por el Consejo General del Instituto Electoral del Estado de México, el registro de los candidatos, y culminaron el día seis de marzo del año en curso.
2. En fecha cuatro de febrero del presente año, el Partido del Trabajo, a través de su representante propietario ante el Consejo Municipal Electoral de Tepetlaoxtoc, México, el C. Felipe Moterrubio Gutiérrez, se inconformó en contra de la Coalición "Alianza para Todos", por la utilización de imágenes religiosas en propaganda electoral, específicamente en calendarios, ante la Comisión de Propaganda del Consejo Municipal Electoral número 94 con sede en Tepetlaoxtoc, México.
3. En fecha cinco de febrero del año que transcurre, una vez recibido el escrito de inconformidad por el Secretario Técnico de la Comisión de Propaganda del Consejo Municipal Electoral de Tepetlaoxtoc, México, se radicó la inconformidad, correspondiéndole el número de expediente IEEM/CMET094/CPE/002/2003 tal y como lo ordena el artículo 57 de los Lineamientos en Materia de Propaganda Electoral; y asimismo, el día nueve de febrero, se le otorgó la garantía de audiencia mediante el emplazamiento correspondiente, a la Coalición "Alianza para Todos", a quien se atribuyó el origen de la controversia para que en un plazo de cuarenta y ocho horas contadas a partir de la notificación, produjera su contestación y expusiera lo que a su derecho conviniera, o bien, si por así convenir a sus intereses, manifestara su deseo de allanarse a la inconformidad o conciliar con su contraparte hasta antes de la formulación del proyecto de resolución correspondiente; además, se le previno para que proporcionara el domicilio para oír y recibir notificaciones dentro del ámbito que le corresponde.
4. En fecha once de febrero del presente año, a las quince horas con treinta minutos, la Coalición "Alianza para Todos" presentó escrito de contestación a la controversia que le fuera notificada, a que se refiere el presente proyecto de resolución, quien manifestó en el mismo lo que a su derecho convino, ofreció las pruebas que consideró de su parte, y señaló domicilio para oír y recibir notificaciones.
5. Una vez producida la contestación de la inconformidad y toda vez que no medió allanamiento o acuerdo conciliatorio entre las partes, y habiendo sido desahogadas las pruebas aportadas dentro del plazo legal de tres días que para estos efectos establece el artículo 60 de los Lineamientos en Materia de Propaganda Electoral, el Secretario Técnico de la Comisión de Propaganda del Consejo Municipal Electoral de Tepetlaoxtoc, México, procedió a formular el proyecto de resolución, mismo que fue presentado ante el pleno de la Comisión, y aprobado en sus términos por haber reunido los requisitos previstos en el artículo 61 de los mismos Lineamientos, en fecha diecisiete de febrero del año en curso, por la propia Comisión, y en fecha cuatro de marzo del presente año, por el Consejo Municipal Electoral de Tepetlaoxtoc, México.
6. El Consejo Municipal de Tepetlaoxtoc determinó proponer la imposición de una sanción consistente en multa de trescientos días de salario mínimo general vigente en la capital del Estado de México a la Coalición "Alianza para Todos" por las irregularidades previstas.

CONSIDERANDO:

- I. Que la Comisión de Radiodifusión y Propaganda del Consejo General del Instituto Electoral del Estado de México, con fundamento en los artículos 93 fracción I inciso d) del Código Electoral del Estado de México, 73 al 77 de los Lineamientos en Materia de Propaganda Electoral, 2, 4 fracciones IV, XV y XIX de los Lineamientos de Organización y Funcionamiento de la Comisión de Radiodifusión y Propaganda y el Acuerdo número 47 del Consejo General de fecha veintiocho de noviembre del año dos mil dos, es competente para conocer y resolver de la presente inconformidad en materia de propaganda electoral que hizo valer el Partido del Trabajo por conducto de su representante propietario ante el Consejo Municipal Electoral de Tepetlaoxtoc, México, el C. Felipe Moterrubio Gutiérrez, en contra de actos de la Coalición "Alianza para Todos".
- II. Que una vez que fue verificado por la Presidenta de la Comisión de Radiodifusión y Propaganda del Consejo General, en acuerdo con la Secretaría Técnica de la Comisión, que las actuaciones de la Comisión de Propaganda del Consejo Municipal Electoral de Tepetlaoxtoc, México, se ajustaron a las formalidades procesales derivadas de los Lineamientos en Materia de Propaganda Electoral; es menester apuntar que en la inconformidad presentada, el actor reclama:

"... vengo a hacer de su conocimiento el hecho de que el candidato de la coalición alianza para todos (PRI-PVEM), C. REYNALDO SÁNCHEZ MARTÍNEZ ha utilizado en su propaganda electoral calendarios del año 2003 en donde se aprecian símbolos de carácter religioso, es decir las Iglesias ubicadas en este Municipio; así como también en su apertura de campaña realizada el lunes 03 de febrero del 2003 los integrantes del partido impugnado continuaron repartiendo dicha propaganda lo cual viola el precepto legal invocado."

Por su parte la Coalición "Alianza para Todos" manifestó en su escrito de contestación:

"... los calendarios que la actora referencia, no contienen mención alguna de que REYNALDO SÁNCHEZ MARTÍNEZ se promueva como candidato, lo que se deriva de que los calendarios fueron repartidos a finales del año pasado y principios del presente, fechas en las que REYNALDO SÁNCHEZ MARTÍNEZ, no tenía aún la calidad de candidato registrado ni estaba en posibilidades legales de hacer propaganda electoral, ..."

- III. Que el Partido del Trabajo ofreció como prueba la Documental Privada, consistente en un calendario; por su parte la Coalición "Alianza para Todos" ofreció como prueba la Presuncional Legal y Humana y la Instrumental de Actuaciones.
- IV. Que las causales de improcedencia deben de ser estudiadas preferentemente por ser cuestión de orden público, las aleguen o no las partes, y como en la especie se desprende que, de acuerdo a lo que conforme a derecho determinó la Comisión de Propaganda del Consejo Municipal Electoral de Tepetlaoxtoc, México, no se actualizó ninguna causal de improcedencia, por lo que esta Comisión debe entrar al fondo de este asunto; por lo tanto, a continuación se procede a realizar el análisis sobre los hechos y motivos que originan la interposición de la presente inconformidad en materia de propaganda electoral.
- V. Que de la valoración exhaustiva de las pruebas y del análisis integral que se hace del expediente IEEM/CRP/66/03 promovido por el C. Felipe Monterrubio Gutiérrez, quien se ostenta como representante propietario del Partido del Trabajo ante el Consejo Municipal Electoral de Tepetlaoxtoc, México, así como de las constancias y actuaciones que obran en los autos, se desprende que efectivamente, tal y como se corrobora con las pruebas ofrecidas por el partido político promovente, la Coalición "Alianza para Todos", violó lo dispuesto en los artículos 52 fracciones II, XII y XIX del Código Electoral del Estado de México, así como los artículos 4 y 17 de los Lineamientos en Materia de Propaganda Electoral, ordenamientos legales que a la letra disponen:

"Artículo 52. "Son obligaciones de los partidos políticos:

I...

II. Conducir sus actividades dentro de los cauces legales y ajustar sus actos a los principios del estado democrático, respetando la libre participación política de los demás partidos y los derechos de los ciudadanos. Asimismo, sujetarse a las disposiciones que con apego a la ley emitan los órganos electorales en cada etapa del proceso;

III a XII...

XIII. Respetar los reglamentos que expida el Consejo General y los lineamientos de las Comisiones siempre que éstos sean sancionados por aquél;

XIV a XVIII...

XIX. Abstenerse de utilizar símbolos de carácter religioso en su propaganda;

XX a XXII..."

"Artículo 4. "Los partidos políticos, las coaliciones y los candidatos están obligados a cumplir con lo dispuesto en el artículo 52 del Código, su inobservancia aplica lo dispuesto en el artículo 53 del mismo ordenamiento citado y que igualmente se reproduce en los presentes lineamientos."

"Artículo 17. "La propaganda electoral que utilicen los partidos políticos, coaliciones y candidatos deberán observar las limitaciones y especificaciones que señala el Código, los artículos referidos en las disposiciones generales de los presentes lineamientos, incluyendo lo señalado en este capítulo."

Al respecto cabe señalar que precisamente, de la revisión efectuada al expediente que nos ocupa se advierte que efectivamente el Partido del Trabajo aporta como medio de prueba para sustentar su dicho, un ejemplar de la mencionada propaganda, consistente en un calendario de dos mil tres, de la que, ciertamente se desprende a simple vista la utilización de simbología religiosa, específicamente diversas iglesias, así como una foto, en el centro y al lado derecho de esa foto lo siguiente: " Ing. Reynaldo Sánchez Martínez", del lado derecho de ese nombre, el emblema de la Coalición "Alianza para Todos"; por ello, y toda vez que dicha prueba merece valor probatorio en términos del artículo 337 del Código Electoral del Estado de México, en aplicación de las reglas de la lógica, la sana crítica y de la experiencia, derivado de lo cual se desprende una clara transgresión a lo establecido por el artículo 52 fracción XIX del Código invocado.

En tal virtud una vez analizada la resolución propuesta por el Consejo Municipal de Teplellaotoc, esta Comisión de Radiodifusión y Propaganda, propone al Consejo General modificar la sanción propuesta consistente en una multa de trescientos días de salario mínimo general vigente en la capital del Estado de México; para reducirla a ciento cincuenta días de salario mínimo, lo anterior en términos de lo dispuesto por el artículo 85 de los Lineamientos en Materia de Propaganda Electoral y tomando en consideración que no se comprueba la cantidad de propaganda que fue repartida.

Por lo anteriormente expuesto, analizado y fundado en los artículos 93, 152 al 162 y demás relativos y aplicables del Código Electoral del Estado de México, así como los artículos del 73 al 77 de los Lineamientos en Materia de Propaganda Electoral, es de resolverse y se:

RESUELVE:

- PRIMERO.** Se modifica la sanción económica propuesta por la Comisión de Propaganda, a la Coalición "Alianza para Todos", por las imputaciones hechas por el Partido del Trabajo, consistentes en una multa de trescientos días de salario mínimo y se propone al Consejo General se sancione con ciento cincuenta días de salario mínimo, en base a los considerandos IV y V de la presente resolución.
- SEGUNDO.** Remítase el presente Proyecto de Resolución al Consejo General, para que en cumplimiento a lo que dispone el artículo 77 de los Lineamientos en Materia de Propaganda Electoral, el órgano superior de dirección acuerde lo conducente para todos los efectos legales a que haya lugar.

Así lo resolvieron, por unanimidad de votos, los CC. Integrantes de la Comisión de Radiodifusión y Propaganda del Consejo General del Instituto Electoral del Estado de México, ante el Secretario General del Instituto Electoral del Estado de México y la Secretaría Técnica de la Comisión que dan fe.....

M. EN D. GRACIELA MACEDO JAIMES
CONSEJERA PRESIDENTA DE LA COMISIÓN
DE RADIODIFUSIÓN Y PROPAGANDA
DEL CONSEJO GENERAL DEL IEEM
 (Rúbrica)

LIC. JOSÉ BERNARDO GARCÍA CISNEROS
SECRETARIO DEL CONSEJO GENERAL DEL IEEM
 (Rúbrica)

LIC. RUTH GASPAR LÓPEZ
SECRETARIA TÉCNICA DE LA COMISIÓN
 (Rúbrica)



COALICIÓN "ALIANZA PARA TODOS"
VS.
PARTIDO DE LA REVOLUCIÓN DEMOCRÁTICA
CONSEJO DISTRITAL ELECTORAL DE CHALCO,
ESTADO DE MEXICO.
EXP.: IEEM/CG/CRP/77/03.

Toluca de Lerdo, Estado de México, a veinticinco de julio de dos mil tres.....
VISTO para resolver el expediente número IEEM/CG/CRP/77/03 interpuesto por la Coalición "Alianza par Todos", a través de quien se ostenta como Representante propietario de dicha Coalición, el C. Ernesto Rivera Ayala, en contra del Partido de la Revolución Democrática inconformándose por propaganda clavada, fijada y adherida en árboles; estando debidamente integrada la Comisión de Radiodifusión y Propaganda del Consejo General del Instituto Electoral del Estado de México, y

RESULTANDO

1. De conformidad con las disposiciones legales del Código Electoral del Estado de México, dieron inicio las campañas correspondientes a los procesos electorales 2002-2003, para elegir a los integrantes de la LV Legislatura y miembros de los ciento veinticuatro ayuntamientos del Estado de México, una vez que fue aprobado por el Consejo General del Instituto Electoral del Estado de México, el registro de los candidatos, y culminaron el día seis de marzo del año en curso.

2. La Coalición "Alianza para Todos", a través de su representante propietario, el C. Ernesto Rivera Ayala, mediante escrito de fecha cinco de marzo de dos mil tres, presentó inconformidad en contra del Partido de la Revolución Democrática, por propaganda clavada, fijada y adherida en árboles; ante la Comisión de Propaganda del Consejo Distrital Electoral con sede en Chalco, México.
3. En fecha once de marzo de dos mil tres, una vez recibido el escrito de inconformidad, por el Secretario Técnico de la Comisión de Propaganda del Consejo Distrital Electoral número XXVII de Chalco, México, de la revisión previa y encontrando que reúne los requisitos de fondo y forma previstos en el artículo 55 de los Lineamientos en Materia de Propaganda Electoral, se dictó el auto de admisión y se radicó la inconformidad correspondiéndole el expediente número IEEM/CDE27/CE/002, tal y como lo ordena el artículo 57 de los Lineamientos en Materia de Propaganda Electoral; y asimismo se le otorgó la garantía de audiencia mediante el emplazamiento formal al Partido de la Revolución Democrática, a quien se atribuyó el origen de la controversia para que en un plazo de cuarenta y ocho horas contadas a partir de la notificación, produjera su contestación y expusiera lo que a su derecho conviniera, o bien, si por así convenir a sus intereses, manifestara su deseo de allanarse a la inconformidad o conciliar con su contraparte hasta antes de la formulación del proyecto de resolución; además, se le previno para que proporcionara el domicilio para oír y recibir notificaciones dentro del ámbito que le corresponde.
4. En cumplimiento al auto de admisión de fecha tres de marzo de dos mil tres, la Secretaría Técnica de las Comisión de Propaganda del Consejo Distrital Electoral de Chalco, México, hizo constar en autos mediante la certificación correspondiente que el término de cuarenta y ocho horas concedido al Partido de la Revolución Democrática para que contestara la inconformidad a que se refiere el expediente en que se actúa, inició a las once horas con veinte minutos del día once de marzo del año en curso y feneció a las once horas con veinte minutos del día trece de marzo del mismo año.
5. Mediante acuerdo de fecha trece de marzo de dos mil tres de la Comisión de Propaganda Electoral del Consejo Distrital Electoral con cabecera en Chalco, México, hizo constar en el expediente que una vez fenecido el término de cuarenta y ocho horas para que el Partido de la Revolución Democrática produjera la contestación correspondiente al escrito de inconformidad que presentó en su contra la Coalición "Alianza para Todos" y no habiéndolo realizado en tiempo y forma se tuvo por no contestado el escrito de inconformidad a la controversia que le fuera notificada, y a que se refiere el presente proyecto de resolución, por lo que no manifestó lo que a su derecho convino, no ofreció las pruebas que consideró de su parte, y tampoco señaló domicilio para oír y recibir notificaciones.
6. Toda vez no se produjo la contestación de inconformidad y no medio allanamiento o acuerdo conciliatorio entre las partes, y habiendo sido desahogadas las pruebas aportadas dentro del plazo legal de tres días que para estos efectos establece el artículo 60 de los Lineamientos en Materia de Propaganda Electoral, el Secretario Técnico de la Comisión de Propaganda del Consejo Distrital Electoral número XXVII con cabecera en Chalco, México, procedió a formular el proyecto de resolución, mismo que fue presentado ante el pleno de la Comisión, y aprobado en sus términos por haber reunido los requisitos previstos en el artículo 61 de los mismos Lineamientos, en fecha veinticuatro de marzo de dos mil tres por la propia Comisión, y en fecha tres de abril de dos mil tres por el Consejo Distrital Electoral número XXVII con cabecera en Chalco, México.
7. El Consejo Distrital XXVII de Chalco determinó proponer la imposición de una sanción económica en el expediente IEEM/CD27/CE/002, consistente en una multa de trescientos veinticinco días de salario mínimo general vigente en la capital del Estado de México, al Partido de la Revolución Democrática.

CONSIDERANDO:

- I. Que la Comisión de Radiodifusión y Propaganda del Consejo General del Instituto Electoral del Estado de México, con fundamento en los artículos 93 fracción I inciso d) del Código Electoral del Estado de México, 73 al 77 de los Lineamientos en Materia de Propaganda Electoral, 2, 4 fracciones IV, XV y XIX de los Lineamientos de Organización y Funcionamiento de la Comisión de Radiodifusión y Propaganda y el Acuerdo número 47 del Consejo General de fecha veintiocho de noviembre del año dos mil dos, es competente para conocer y resolver la presente inconformidad en materia de propaganda electoral que hizo valer la Coalición "Alianza para Todos" por conducto de su Representante Propietario ante el Consejo Distrital Electoral con cabecera en Chalco, México, el C. Ernesto Rivera Ayala, en contra del Partido de la Revolución Democrática.
- II. Que una vez que fue verificado por la Presidenta de la Comisión de Radiodifusión y Propaganda, en acuerdo con la Secretaría Técnica de la Comisión de Radiodifusión y Propaganda del Consejo General; que las actuaciones de la Comisión de Propaganda del Consejo Distrital Electoral de Chalco, México, se ajustaron a las formalidades procesales derivadas de los Lineamientos en Materia de Propaganda Electoral; es menester apuntar que en la inconformidad planteada el actor reclama lo siguiente:

" El día miércoles 26 de Febrero de 2003, siendo aproximadamente las 11: 00 hrs. al dirigirme al Municipio de Valle de Chalco Solidaridad, y al pasar por la Avenida Adolfo López Mateos del trayecto que comprende la Avenida Solidaridad, a la Avenida Las Torres del mismo Municipio, me cercioré plenamente que se encuentra propaganda electoral del candidato a la Diputación Local postulado por el Partido de la Revolución Democrática clavada, fijada y adherida en los árboles que se encuentran en el tramo que se menciona, ..."

El Partido de la Revolución Democrática no contestó la inconformidad presentada.

- III. Que la Coalición "Alianza para Todos" ofreció como pruebas, la Documental Pública consistente en copia certificada de fe de hechos, la Técnica consistente en diez fotografías, la Documental consiste en un escrito por medio del cual solicita una fe de hechos y la Presuncional Legal y Humana; por su parte el Partido de la Revolución Democrática no ofreció prueba alguna.
- IV. Que las causales de improcedencia deben de ser estudiadas preferentemente por ser cuestión de orden público, las aleguen o no las partes, y como en la especie se desprende que, de acuerdo a lo que conforme a derecho determinó la Comisión de Propaganda del Consejo Distrital Electoral de Chalco, México, no se actualizó ninguna causal de improcedencia, esta Comisión debe entrar al fondo de este asunto; por lo tanto, a continuación se procede a realizar el análisis sobre los hechos y motivos que originan la interposición de la presente inconformidad en materia de propaganda electoral.
- V. Que de la valoración exhaustiva de los medios de prueba y del análisis integral que se hace de las constancias que obran en autos específicamente se desprende que la Coalición "Alianza para Todos" aduce que el Partido de la Revolución Democrática violentó lo establecido en el artículo 89 inciso a) de los Lineamientos en Materia de Propaganda Electoral, en virtud de que en la avenida Adolfo López Mateos en el trayecto que comprende de la avenida solidaridad a la avenida de las Torres del mismo Municipio se encuentra propaganda electoral del candidato a la Diputación Local postulado por el Partido de la Revolución Democrática, clavada, fijada y adherida a los árboles que se encuentran en el tramo que se menciona, violentando el precepto legal antes señalado, sin embargo aplicando el artículo 64 de los Lineamientos en materia de Propaganda Electoral, se entiende que aún cuando el promovente haya invocado en forma equivocada el precepto legal que estima violado, esta Comisión fundamentará con los ordenamientos legales aplicables al caso.
- VI. Que por otra parte, los Lineamientos en Materia de Propaganda Electoral en su artículo 54 fracción XI establece que es atribución del Secretario Técnico de la Comisión de Propaganda dar fe de los hechos y circunstancias, que por razón de su contenido, deban constar en documento formal, lo cual debe ser a petición, por escrito de parte legítima en el contexto de una controversia; por consiguiente la fe de hechos y circunstancias relacionadas con la presente inconformidad, debe reunir los requisitos siguientes, a) que el Secretario Técnico de la Comisión de Propaganda del Consejo Distrital Electoral de Chalco en uso de sus facultades haya dado fe de hechos y circunstancias consistentes en que el Partido de la Revolución Democrática haya clavado, fijado y adherido en los árboles que se encuentran en la avenida Adolfo López Mateos, el tramo comprendido de la avenida Solidaridad a la avenida las Torres del mismo Municipio, propaganda electoral de su candidato a Diputado Local durante los procesos electorales 2002-2003; b) que el Secretario Técnico de la Comisión de Propaganda haya hecho constar en documento formal la mencionada fe de hechos, como lo acreditó la parte inconforme con la fe de hechos y circunstancias que obra agregada en autos; c) que la Coalición "Alianza para Todos", como parte inconforme en la presente inconformidad, haya solicitado mediante escrito a la Comisión de Propaganda del Consejo Distrital Electoral en Chalco, México, llevar a cabo las fe de hechos y circunstancias relacionadas con la propaganda electoral del Partido de la Revolución Democrática, y, d) que el escrito de solicitud de la Coalición "Alianza para Todos" de dar la fe de hechos, la haya realizado como consecuencia del escrito inicial de inconformidad en la presente controversia, es decir que la Coalición inconforme, haya solicitado la fe de hechos y circunstancias con fecha posterior al cinco de marzo del dos mil tres en que presentó su escrito inicial de inconformidad a efecto de que la misma solicitud se diera dentro o en el contexto de la controversia que origina el presente asunto como lo establece el precepto citado y cuyo contenido es el siguiente: .

Artículo 54. Son atribuciones del Secretario Técnico de la Comisión de Propaganda:

XI. Dar fe de los hechos y circunstancias, que por razón de su contenido, deban constar en documento formal, lo cual deberá ser a petición, por escrito de parte legítima en el contexto de una controversia

Es decir, que la mencionada fe de hechos fue llevada a cabo con fecha tres de marzo del presente año, fecha anterior al cinco de marzo del dos mil tres en que fue presentado el escrito inicial de inconformidad que motiva la presente inconformidad, por lo tanto, la citada solicitud de fe de hechos no se encuentra dentro del contexto de la presente controversia, motivo por el cual, no reúnen los extremos del artículo 54 fracción XI de los Lineamientos en Materia de Propaganda Electoral, en consecuencia, la citada probanza no reúne los extremos que señalan los artículos 335 fracción I y 336 fracción I del Código Electoral del Estado del México, toda vez que carecen de eficacia jurídica y por consiguiente no tiene valor probatorio alguno.

- VII. Que con relación a la prueba técnica aportada por la Coalición "Alianza para Todos" consistente en las diez láminas fotográficas que acompaña a su escrito inicial de la presente inconformidad, mediante las cuales dice probar que en la avenida Adolfo López Mateos en el tramo que comprende de la avenida Solidaridad, a la avenida Las Torres del Municipio de Valle de Chalco Solidaridad, afirma que se encuentra propaganda electoral del candidato a la Diputación Local postulado por el Partido de la Revolución Democrática, clavada, fijada y adherida en los árboles que se encuentran en el tramo que se menciona; es importante señalar que del análisis realizado a la citada prueba técnica, se desprende que, si bien es cierto que las láminas fotográficas son medios de reproducción de imágenes que tienen por objeto crear convicción en el juzgador acerca de los hechos controvertidos, también lo es que, el oferente debe señalar concretamente aquello que pretende probar, identificando las personas, los lugares y las circunstancias de modo y tiempo que reproduce la prueba, además debe administrarse con otros medios de prueba que corroboren tanto las imágenes reproducidas como la identificación que debe realizar el oferente, circunstancia que no acontece en el presente asunto y por consiguiente, la citada prueba técnica por sí sola no hace prueba plena, y por lo tanto, no reúne los extremos del artículo 336 fracción III del Código Electoral del Estado de México, además de que, la parte oferente no la relaciona con otros elementos de convicción que conduzcan a demostrar de manera fehaciente la verdad de su dicho, por lo que por sí solas no constituyen valor probatorio pleno.
- VIII. Que en virtud de que en la presente inconformidad, la parte actora no aporta mayores elementos de convicción que conduzcan a demostrar la verdad de su dicho y toda vez que de las constancias que obran en autos no existen elementos que conduzca a demostrar la violación a los Lineamientos en Materia de Propaganda Electoral, y al no existir elementos que fundamenten y motiven las propuestas del Consejo Distrital XXVII Electoral con cabecera en Chalco, México, contenida en el expediente número IEEM/CD27/CE/002 de fecha veinticuatro de marzo de dos mil tres, relativa a la sanción económica consistente en una multa de trescientos veinticinco días de salario mínimo general vigente en la Capital del Estado de México, al Partido de la Revolución Democrática, se propone al Consejo General la revocación de dicha sanción económica.

Por lo anteriormente expuesto, analizado y fundado en los artículos 93, 152 al 162 y demás relativos y aplicables del Código Electoral del Estado de México, así como los artículos del 73 al 77 de los Lineamientos en Materia de Propaganda Electoral, es de resolverse y se:

RESUELVE:

- PRIMERO.** Se revoca la sanción propuesta por el Consejo Distrital Electoral de Chalco, México, a través de su Comisión de Propaganda consistente en una multa de trescientos veinticinco días de salario mínimo general vigente en la Capital del Estado de México, al Partido de la Revolución Democrática en los términos de los considerandos V, VI, VII y VIII de la presente resolución.
- SEGUNDO.** Remítase el presente Proyecto de Resolución al Consejo General, para que en cumplimiento a lo que dispone el artículo 77 de los Lineamientos en Materia de Propaganda Electoral, el Órgano Superior de Dirección acuerde lo conducente para todos los efectos legales a que haya lugar.

Así lo resolvieron, por unanimidad de votos, los CC. Integrantes de la Comisión de Radiodifusión y Propaganda del Consejo General del Instituto Electoral del Estado de México, ante el Secretario General del Instituto Electoral del Estado de México y la Secretaría Técnica de la Comisión que dan fe.-----

M. EN D. GRACIELA MACEDO JAIMES
CONSEJERA PRESIDENTA DE LA COMISIÓN
DE RADIODIFUSIÓN Y PROPAGANDA
DEL CONSEJO GENERAL DEL IEEM
(Rúbrica)

LIC. JOSÉ BERNARDO GARCÍA CISNEROS
SECRETARIO DEL CONSEJO GENERAL DEL IEEM
(Rúbrica)

LIC. RUTH GASPAR LÓPEZ
SECRETARIA TÉCNICA DE LA COMISIÓN
(Rúbrica)



COALICIÓN "ALIANZA PARA TODOS"
VS.
PARTIDO ACCIÓN NACIONAL
EXP.: IEEM/CG/CRP/80/03.

Toluca de Lerdo, Estado de México, a veinticinco de julio de dos mil tres.-----
VISTO para resolver el expediente número IEEM/CG/CRP/80/03 mediante el cual la Comisión de Propaganda del Consejo Distrital XIV con sede en Jilotepec, Estado de México, sanciona al Partido Acción Nacional y a la Coalición "Alianza para Todos", y estando debidamente integrada la Comisión de Radiodifusión y Propaganda del Consejo General del Instituto Electoral del Estado de México, y

RESULTANDO

1. De conformidad con las disposiciones legales del Código Electoral del Estado de México, dieron inicio las campañas correspondientes a los procesos electorales 2002 - 2003, mediante los cuales se eligió a los integrantes de la LV Legislatura y miembros de los ciento veinticuatro ayuntamientos del Estado de México, una vez que fue aprobado por el Consejo General del Instituto Electoral del Estado de México, el registro de los candidatos, y culminaron el día seis de marzo del año en curso.
2. En fecha once de febrero del año dos mil tres, el representante propietario del Partido Acción Nacional ante el Consejo Distrital XIV con sede en Jilotepec, México, presentó un escrito, mediante el cual expone la violación de los lineamientos en el caso de que los partidos políticos se registren en coalición, siendo registrado bajo el número CPECD14/002/2002-2003.
3. En fecha doce de febrero del mismo año, se le otorgó la garantía de audiencia, por medio del emplazamiento formal a la Coalición "Alianza para Todos" a fin de que en un término de cuarenta y ocho horas manifestara lo que a su derecho conviniera.
4. En fecha trece de febrero del año en curso, la Coalición "Alianza para Todos", a través de su representante propietario ante el Consejo Distrital Electoral con sede en Jilotepec, México, la C. Verónica Ambríz Becerril, se inconformó en contra del Partido Acción Nacional, por actos de propaganda electoral, ante la Comisión de Propaganda del Consejo Distrital de mérito, siendo registrado bajo el número CPECD14/003/2002-2003.
5. En fecha catorce de febrero del año en curso la Comisión de Propaganda Electoral del Consejo Distrital de mérito, recibió la contestación por parte de la Coalición "Alianza para Todos", al escrito interpuesto por el representante propietario del Partido Acción Nacional.
6. En fecha catorce de febrero del año actual, el Secretario Técnico de la Comisión de Propaganda Electoral del mencionado Consejo Distrital, se le otorgó la garantía de audiencia, por medio del emplazamiento formal al Partido Acción Nacional a fin de que en un término de cuarenta y ocho horas manifestara lo que a su derecho conviniera.
7. El dieciséis de febrero del año en curso la Comisión de Propaganda Electoral del Consejo Distrital de mérito, acordó la no contestación del Escrito de Inconformidad en Materia de Propaganda Electoral, por parte del Partido Acción Nacional.
8. En fecha diecisiete de febrero del año en curso, la Comisión de Propaganda Electoral del Consejo Distrital Electoral XIV con sede en Jilotepec, México, levantó Acta Circunstanciada mediante el cual en su punto tercero, el partido político y la coalición involucrada aceptaron las violaciones cometidas y de común acuerdo se comprometieron formalmente a corregir todas las anomalías existentes en ese Distrito Electoral en un plazo de setenta y dos horas.
9. El veinticinco de febrero del año en curso, la Comisión de Propaganda Electoral del Distrito Electoral XIV con sede en Jilotepec, México, acordó el Sobreseimiento de los Escritos de Inconformidad presentados por el Partido Acción Nacional y la Coalición "Alianza para Todos" por reestablecerse el orden jurídico.
10. En fecha veintiocho de febrero del año dos mil tres la Comisión de Propaganda Electoral del Distrito XIV con sede en Jilotepec, México, llevó a cabo sesión mediante el cual se informó sobre los sobreseimientos de los expedientes CPECD14/002/2002-2003 y CPECD14/003/2002-2003, y la presentación de un nuevo proyecto de resolución de controversia en Materia de Propaganda Electoral, siendo bajo el número CPECD14/004/2002-2003.

11. En fecha cuatro de marzo del año dos mil tres, el Consejo Distrital XIV con sede en Jilotepec, México, llevó a cabo Sesión Ordinaria, mediante el cual se aprobó el dictamen número CPECD14/004/2002-2003, emitido por la Comisión de Propaganda Electoral de ese órgano desconcentrado; y

CONSIDERANDO:

- I. Que la Comisión de Radiodifusión y Propaganda del Consejo General del Instituto Electoral del Estado de México, con fundamento en los artículos 93 fracción I inciso d) del Código Electoral del Estado de México, 73 al 77 de los Lineamientos en Materia de Propaganda Electoral, 2, 4 fracciones IV, XV y XIX de los Lineamientos de Organización y Funcionamiento de la Comisión de Radiodifusión y Propaganda y el Acuerdo número 47 del Consejo General de fecha veintiocho de noviembre del año dos mil dos, es competente para conocer y resolver del presente asunto en materia de propaganda electoral.
- II. Que la Presidenta de la Comisión de Radiodifusión y Propaganda, en acuerdo con la Secretaria Técnica de la misma, procede a verificar si las actuaciones de la Comisión de Propaganda del Consejo Distrital Electoral de Jilotepec, México, se ajustaron a las formalidades procesales derivadas de los Lineamientos en Materia de Propaganda Electoral.

De la revisión exhaustiva del procedimiento realizado por el órgano desconcentrado se desprende la existencia de las irregularidades siguientes:

- a) Dentro del mismo expediente marcado por el órgano desconcentrado como CPECD14/004/2002-2003, incorporó los expedientes CPECD14/002/2002-2003 y CPECD14/003/2002-2003.
- b) El procedimiento para sancionar al Partido Acción Nacional y a la Coalición "Alianza para Todos" no inició con un escrito de inconformidad, sino derivado de un recorrido realizado por la propia comisión.

En este sentido, los Lineamientos en Materia de Propaganda Electoral establecen, en su Título segundo, un procedimiento para concluir con una propuesta de sanción por parte de los órganos desconcentrados, el cual inicia con un escrito de conformidad presentado por un partido político o coalición, conforme lo señala el artículo 55 de la normatividad citada, misma que establece:

**"Título Segundo. Del Procedimiento
Capítulo I. Del Escrito de Inconformidad"**

Artículo 55. El escrito de inconformidad, será presentado por el representante del partido político o coalición legalmente acreditado ante los Consejos respectivos, por duplicado; el cual deberá contener: nombre y domicilio para oír y recibir notificaciones, así como las personas autorizadas para esos efectos, en el que expondrá una breve narración de los hechos, anexando las pruebas que sustenten las irregularidades, empleando los medios de prueba que establece el Código en los artículos del 335 al 340."

- c) No se realizó el procedimiento señalado en el artículo 57 de los citados lineamientos, incluyendo el emplazamiento formal estipulado en el inciso g):

Artículo 57. El Secretario Técnico, una vez presentado el escrito de inconformidad procederá a:

- a) *Recibir el escrito, constatando el nombre del destinatario, asentando nombre, firma, fecha y hora de recepción, tanto en el documento original como en la copia respectiva.*
- b) *Foliar y anotar en original y copia del escrito, el número de fojas que integran el documento y, en su caso, el número y características de los anexos que se exhiben.*
- c) *Radicar la inconformidad, dándole el número de registro correspondiente en el Libro de Controversias en materia electoral.*
- d) *Devolver la copia como acuse de recibo al promovente.*
- e) *Acordar con el Presidente, la atención de los escritos de inconformidad, estudiando las constancias que integren el expediente y calificando su procedencia.*
- f) *Admitir el escrito cuando reúna los requisitos anteriores. Cuando sea notoriamente improcedente, presentará a la Comisión de Propaganda el proyecto de desechamiento debidamente fundado y motivado.*
- g) *Notificar, en su caso, al partido político o coalición a quien se le atribuye el origen de la controversia, para que en un plazo de cuarenta y ocho horas contadas a partir de la notificación, produzca su contestación y exponga lo que a su derecho convenga, haciéndole notar que puede allanarse a la inconformidad o conciliar con su contraparte hasta antes de que se formule proyecto de resolución correspondiente, previniéndole a su vez, proporcione domicilio para oír y recibir notificaciones dentro del ámbito que le corresponda, bajo el apercibimiento que de no hacerlo las subsiguientes se le harán por estrados.*

Aunque si bien es cierto que existió una controversia presentada por el Partido Acción Nacional contra la Coalición "Alianza para Todos" que se registró con el número CPECD14/002/2002-2003 y otra presentada por la misma coalición contra el citado partido bajo el número CPECD14/003/2002-2003, también lo es que la propia Comisión de Propaganda del Consejo Distrital No. 14 con sede en Jilotepec, México, sobreseyó ambos asuntos el veinticinco de febrero del año en curso, señalando en el primero:

"... se advierte que en virtud de haberse reestablecido el orden jurídico en el plazo que la Comisión de Propaganda Electoral le concedió a la Coalición "Alianza para Todos" para instaurar el procedimiento respectivo toda vez que no se ubica en ninguna de las atribuciones de la Comisión de Propaganda electoral del Consejo Distrital No. 14 de Jilotepec contenidas en el artículo 52 de los Lineamientos en Materia de Propaganda Electoral. Al respecto cabe puntualizar que la razón de ser de la Comisión de Propaganda Electoral del Consejo Distrital Electoral No. 14 de Jilotepec, se encuentra vinculada con todo lo relativo a los actos de campaña y de propaganda electoral advirtiendo que: las bardas del escrito en mención fueron corregidas en el plazo establecido por la Comisión de Propaganda Electoral.

En consecuencia, con fundamento en el artículo 59, de los multicitados lineamientos, no ha lugar a promover de conformidad, lo solicitado por el promovente, por lo que se sobresee el escrito presentado ..."

Y en el segundo:

"... se advierte que en virtud de haberse reestablecido el orden jurídico en el plazo que la Comisión de Propaganda Electoral le concedió al Partido Acción Nacional para instaurar el procedimiento respectivo toda vez que no se ubica en ninguna de las atribuciones de la Comisión de Propaganda electoral del Consejo Distrital No. 14 de Jilotepec contenidas en el artículo 52 de los Lineamientos en Materia de Propaganda Electoral. Al respecto cabe puntualizar que la razón de ser de la Comisión de Propaganda Electoral del Consejo Distrital Electoral No. 14 de Jilotepec, se encuentra vinculada con todo lo relativo a los actos de campaña y de propaganda electoral advirtiendo que: la barda del escrito en mención fue corregida en el plazo establecido por la Comisión de Propaganda Electoral.

En consecuencia, son fundamento en el artículo 59, de los multicitados lineamientos, no ha lugar a promover de conformidad, lo solicitado por el promovente, por lo que se sobresee el escrito presentado ..."

Y de esa forma se dio cuenta al pleno de la propia Comisión de Propaganda del Consejo Distrital No. 14 con sede en Jilotepec, México, en su sesión de fecha veintiocho de febrero del presente año.

Por lo anterior el documento levantado por la Comisión de Propaganda derivado del recorrido realizado el diecisiete de febrero del año en curso, al haberse sobreseído las dos inconformidades plantadas, deja de tener valor probatorio, toda vez que consta del expediente de la presente controversia, que dicha documental pública nunca fue ofrecida como prueba por las partes, en las controversias planteadas, llevándose a cabo su realización sin que mediara petición expresa de parte legítima, es decir por mutuo propio de la Comisión Municipal de Propaganda, lo cual legalmente no resulta válido.

En consecuencia, esta Comisión de Radiodifusión y Propaganda Electoral del Consejo General del Instituto Electoral del Estado de México, determina revocar las sanciones propuestas por el órgano desconcentrado al Partido Acción Nacional y la Coalición "Alianza para Todos", consistentes en una multa de doscientos cincuenta días de salario mínimo vigente en la capital del Estado de México, a cada uno; en virtud de que el procedimiento para realizar tal propuesta no cumple con las formalidades expresamente señaladas en los Lineamientos en Materia de Propaganda Electoral.

Por lo anteriormente expuesto, analizado y fundado en los artículos 93, 152 al 162 y demás relativos y aplicables del Código Electoral del Estado de México, así como los artículos del 55 al 57 y 75 de los Lineamientos en Materia de Propaganda Electoral, es de resolverse y se:

RESUELVE:

- PRIMERO.** Se revocan y dejan sin efectos las sanciones propuestas por la Comisión de Propaganda del Consejo Distrital Electoral XIV de Jilotepec, México, al Partido Acción Nacional y la Coalición "Alianza para Todos", consistentes en una multa de doscientos cincuenta días de salario mínimo vigente en la capital del Estado de México a cada uno, por lo expresado en el considerando II.
- SEGUNDO.** Remítase el presente Proyecto de Resolución al Consejo General, para que en cumplimiento a lo que dispone el artículo 77 de los Lineamientos en Materia de Propaganda Electoral, el órgano superior de dirección acuerde lo conducente para todos los efectos legales a que haya lugar.

Así lo resolvieron, por unanimidad de votos, los CC. Integrantes de la Comisión de Radiodifusión y Propaganda del Consejo General del Instituto Electoral del Estado de México, ante el Secretario General del Instituto Electoral del Estado de México y la Secretaría Técnica de la Comisión que dan fe.....

M. EN D. GRACIELA MACEDO JAIMES
CONSEJERA PRESIDENTA DE LA COMISIÓN
DE RADIODIFUSIÓN Y PROPAGANDA
DEL CONSEJO GENERAL DEL IEEM
 (Rúbrica)

LIC. JOSÉ BERNARDO GARCÍA CISNEROS
SECRETARIO DEL CONSEJO GENERAL DEL IEEM
(Rúbrica)

LIC. RUTH GASPAR LÓPEZ
SECRETARIA TÉCNICA DE LA COMISIÓN
(Rúbrica)



**PARTIDO DE LA SOCIEDAD NACIONALISTA
VS.
PARTIDO ACCIÓN NACIONAL
CONSEJO MUNICIPAL ELECTORAL N°. 38 DE
HUIXQUILUCAN, ESTADO DE MÉXICO.
EXP.: IEEM/CG/CRP/83/03.**

Toluca de Lerdo, Estado de México, a veinticinco de julio de dos mil tres.-----
VISTO para resolver el expediente número IEEM/CG/CRP/83/03 interpuesto por el Partido de la Sociedad Nacionalista, a través de quien se ostenta como su representante propietario C. Silvestre Constantino Nava García, en contra del Partido Acción Nacional inconformándose en contra los actos de propaganda electoral consistentes en pinta de propaganda electoral en accidentes geográficos; estando debidamente integrada la Comisión de Radiodifusión y Propaganda del Consejo General del Instituto Electoral del Estado de México, y

RESULTANDO

1. De conformidad con las disposiciones legales del Código Electoral del Estado de México, dieron inicio las campañas correspondientes a los procesos electorales 2002 - 2003, mediante los cuales se eligió a los integrantes de la LV Legislatura y miembros de los ciento veinticuatro ayuntamientos del Estado de México, una vez que fue aprobado por el Consejo General del Instituto Electoral del Estado de México, el registro de los candidatos, y culminaron el día seis de marzo del año en curso.
2. En fecha veintiséis de febrero del año en curso, el Partido Sociedad Nacionalista, a través de su representante propietario ante el Consejo Municipal N°. 38 de Huixquilucan, Estado de México, se inconformó en contra de actos que se le atribuyen al Partido Acción Nacional consistentes substancialmente en pinta de propaganda electoral en accidentes geográficos, como se pretende hacer valer mediante las pruebas técnicas y documentales que obran en autos.
3. En fecha veintiséis de febrero del dos mil tres, una vez recibido el escrito de inconformidad por el Secretario Técnico de la Comisión de Propaganda del Consejo Municipal Electoral N°. 38 de Huixquilucan, Estado de México, se radicó la inconformidad, correspondiéndole el número de expediente CME038/CP/001/2003, tal y como lo ordena el artículo 57 de los Lineamientos en Materia de Propaganda Electoral; y asimismo se le otorgó la garantía de audiencia mediante el emplazamiento formal, el día tres de marzo del año en curso al Partido Acción Nacional, a quien se atribuyó el origen de la controversia, para que en un plazo de cuarenta y ocho horas contadas a partir de la notificación, produjera su contestación y expusiera lo que a su derecho conviniera, o bien, si por así convenir a sus intereses, manifestara su deseo de allanarse a la inconformidad o conciliar con su contraparte hasta antes de la formulación del proyecto de resolución correspondiente; además, se le previno para que proporcionara el domicilio para oír y recibir notificaciones dentro del ámbito que le corresponde.
4. En fecha cinco de marzo del dos mil tres, el Partido Acción Nacional, presentó escrito de contestación a la controversia que le fue notificada, y a que se refiere el presente proyecto de resolución, quien manifestó en el mismo lo que a su derecho convino, ofreció pruebas y señaló domicilio para oír y recibir notificaciones.
5. Una vez producida la contestación de la inconformidad y toda vez que sí se dio contestación a la demanda instaurada en su contra y habiendo sido desahogadas las pruebas aportadas dentro del plazo legal de tres días que para estos efectos establece el artículo 60 de los Lineamientos en Materia de Propaganda Electoral, el Secretario Técnico de la Comisión de Propaganda del Consejo Municipal Electoral N°. 38 de Huixquilucan, Estado de México, procedió a formular el proyecto de resolución, mismo que fue presentado y aprobado en sus términos por considerar que reunía los requisitos previstos en el artículo 61 de los mismos Lineamientos, por la Comisión y el Consejo Municipal respectivo, en fecha nueve de abril del dos mil tres.
6. El Consejo Municipal Electoral de Huixquilucan, México, determinó proponer una sanción consistente en una multa de quinientos días de salario mínimo general vigente en la capital del Estado de México, al Partido Acción Nacional.

7. El expediente de la presente Inconformidad en materia de propaganda electoral, fue puesto a disposición de la C. Secretaría Técnica de la Comisión de Radiodifusión y Propaganda del Consejo General del Instituto Electoral del Estado de México, en fecha diez de abril del presente año, para que se cumpliera con lo dispuesto por los artículos 73 al 77, de los Lineamientos en Materia de Propaganda Electoral y,

CONSIDERANDO:

- I. Que la Comisión de Radiodifusión y Propaganda del Consejo General del Instituto Electoral del Estado de México, con fundamento en los artículos 93 fracción I inciso d) del Código Electoral del Estado de México, 73 al 77 de los Lineamientos en Materia de Propaganda Electoral, 2, 4 fracciones IV, XV y XIX de los Lineamientos de Organización y Funcionamiento de la Comisión de Radiodifusión y Propaganda y el Acuerdo número 47 del Consejo General de fecha veintiocho de noviembre del año dos mil dos, es competente para conocer y resolver de la presente inconformidad en materia de propaganda electoral que hizo valer el Partido de la Sociedad Nacionalista por conducto de su representante propietario ante el Consejo Municipal Electoral N°. 38 de Huixquilucan, Estado de México C. Silvestre Constantino Nava García, en contra de actos de propaganda electoral imputados directamente al Partido Acción Nacional.
- II. Que una vez que fue verificado por la Presidenta de la Comisión de Radiodifusión y Propaganda del Consejo General del Instituto Electoral del Estado de México, en acuerdo con la Secretaría Técnica de dicha Comisión, que las actuaciones de la Comisión de Propaganda Electoral del Consejo Municipal Electoral N°. 38 de Huixquilucan, Estado de México, se hayan ajustado a las formalidades procesales derivadas de los Lineamientos en Materia de Propaganda Electoral, es menester apuntar que en la inconformidad planteada, el actor reclama:

"... el Partido Acción Nacional ha pintado propaganda promoviendo a su candidato a Presidente Municipal, en los 5 accidentes Geográficos, ubicados en: Carretera Huixquilucan-Río Hondo a la altura del paraje conocido como la 'curva del Diablo' y la entrada al fraccionamiento Bosque Real."

Por su parte el Partido Acción Nacional en su escrito de contestación argumentó:

"... ES TOTALMENTE FALSO Y FUERA DE TODA REALIDAD JURÍDICA, ..."

Asimismo adujo:

"... esto es totalmente falso y lo NIEGO ROTUNDAMENTE y para ello nos remitidos al GLOSARIO de los Lineamientos en materia de Propaganda Electoral emitido por el Instituto Electoral del Estado de México, para los comicios del nueve de marzo del año dos mil tres, y para mayor precisión se encuentra en la página cuarenta y seis del cuadernillo de Lineamientos en Materia de Propaganda Electoral y que a la letra dice..."

Accidentes Geográficos: Son las formaciones naturales que comprenden cerros, rocas, montañas, fracturas, salientes, riscos, árboles y demás manifestaciones orográficas.

Por tal motivo lo manifestado por el Inconforme es totalmente ERRÓNEO TODA VEZ QUE TIENE UNA FALSA APRECIACIÓN DE LA REALIDAD, Y MUCHO MÁS JURÍDICA, en virtud de que no es capaz de discernir que es una formación natural y una formación hecha por el hombre con un propósito específico, ya que forzosamente existió la intervención de la mano de este, al momento de quitar la tierra para que pasara la carretera, y no existen lugares pintados con propaganda de mi representado, en accidentes geográficos, ..."

- III. Que el Partido de la de la Sociedad Nacionalista ofreció como pruebas la Documental Pública consistente en el acta en copia certificada, la Presuncional en su doble aspecto Legal y Humana e Instrumental de Actuaciones; por su parte el Partido Acción Nacional ofreció la Inspección Ocular de fecha seis de marzo del año en curso, la Presuncional Legal y Humana e Instrumental de Actuaciones.
- IV. Que las causales de improcedencia deben de ser estudiadas preferentemente por ser cuestión de orden público, las aleguen o no las partes, y como en la especie se desprende que, conforme a lo que determinó la Comisión de Propaganda Electoral del Consejo Municipal Electoral N°. 38 de Huixquilucan, Estado de México, no se actualizó ninguna causal de improcedencia, esta Comisión del Consejo General debe entrar al estudio del fondo del presente asunto; por lo que, a continuación se procede a realizar el análisis sobre los hechos que originan la interposición de la presente inconformidad en materia de propaganda electoral.
- V. Que de la exhaustiva valoración de las pruebas y del análisis integral que se hace del expediente IEEM/CRP/83/03 promovido por el representante propietario del Partido de la Sociedad Nacionalista ante el Consejo Municipal Electoral N°. 38 de Huixquilucan, Estado de México, C. Silvestre Constantino Nava García, así como de las constancias y actuaciones que obran en autos, se desprende que, al momento de valorar las probanzas en las que se funda el Partido de la Sociedad Nacionalista, se aprecia, que se incurrió en diversas imprecisiones legales, ya que el material probatorio ofrecido por el actor, conformado por la documental pública consistente en el acta de fecha treinta y uno de enero del presente año, no se apega a las formalidades previstas en la legislación electoral.

- VI. Que el acta levantada por el Secretario Técnico de la Comisión de Propaganda Electoral del Consejo Municipal Electoral N°. 38 de Huixquilucan, Estado de México, no contempla las formalidades previstas en la legislación electoral, ya que si bien es cierto, como se desprende del propio escrito de fecha treinta de enero del año en curso, firmado por el representante del Partido de la Sociedad Nacionalista ante el Consejo Municipal Electoral N°. 38 de Huixquilucan, Estado de México, documento que en términos de la fracción II del numeral 337 del Código Electoral vigente en la entidad, hace prueba plena, la actividad verificadora realizada por el órgano desconcentrado, se derivó de una solicitud presentada por escrito, pero es un hecho notorio que en el momento en el que se solicitó y llevó a cabo dicha diligencia, no existía un procedimiento de controversia en materia de propaganda electoral instaurado, supuesto al que en términos de la fracción XI del artículo 54 de los Lineamientos en Materia de Propaganda Electoral, tanto la autoridad como la actora estaban condicionados, para que su actuar tuviera efectividad legal.

Ahora bien, del material probatorio ofrecido por el Partido Acción Nacional, consistente en una Inspección Ocular, la cual tuvo verificativo en fecha seis de marzo del año en curso, se puede destacar lo siguiente:

PRIMERO - QUE EL DÍA SEIS DE MARZO DEL AÑO DOS MIL TRES, LOS INTEGRANTES DE LA COMISIÓN DE PROPAGANDA REALIZARON LA INSPECCIÓN OCULAR DE LOS ACCIDENTES GEOGRÁFICOS UBICADOS EN LA CARRETERA HUIXQUILUCAN-RIO HONDO, A LA ALTURA DEL FRACCIONAMIENTO BOSQUE REAL, POR LA CURVA DEL DIABLO, EN VIRTUD DE LA RESPUESTA DEL REPRESENTANTE SUPLENTE DEL PARTIDO ACCIÓN NACIONAL AL ESCRITO DE INCONFORMIDAD PRESENTADO POR EL REPRESENTANTE PROPIETARIO DEL PARTIDO DE LA SOCIEDAD NACIONALISTA REGISTRADO CON EL NÚMERO DE EXPEDIENTE CME038/CP/EI/001/2003.

SEGUNDO.- QUE SIENDO LAS DIECISÉIS HORAS CON CINCUENTA Y CINCO MINUTOS DEL DÍA SEIS DE MARZO DEL AÑO DOS MIL TRES, LOS INTEGRANTES DE LA COMISIÓN DE PROPAGANDA SALIERON DE LAS INSTALACIONES DEL CONSEJO PARA REALIZAR UN RECORRIDO EN EL LUGAR SOLICITADO, DESPUÉS DE LA CASETA CHAMAPA-LA VENTA EL PRIMER ACCIDENTE GEOGRÁFICO SE LOCALIZÓ DEL LADO IZQUIERDO EN EL CUAL SE ALCANZABA A DISTINGUIR LA SIGUIENTE LEYENDA: 'MAURICIO GRAJALES. PRESIDENTE. HUIXQUILUCAN. PAN'. SIGUIENDO POR EL MISMO CAMINO Y TAMBIÉN DEL LADO IZQUIERDO SE ENCONTRÓ EL SEGUNDO ACCIDENTE GEOGRÁFICO, DONDE SE ALCANZABA A LEER: 'MAURICIO GRAJALES. PRESIDENTE. PAN'. MAS ADELANTE, PERO DEL LADO DERECHO SE UBICÓ EL TERCER ACCIDENTE GEOGRÁFICO, DONDE SE VERÍA LA SIGUIENTE LEYENDA: 'MAURICIO GRAJALES. PRESIDENTE. HUIXQUILUCAN. VOTA. PAN'. CONTINUANDO POR EL MISMO CAMINO DEL LADO IZQUIERDO SE ENCONTRÓ EL CUARTO ACCIDENTE GEOGRÁFICO, EN DONDE SE VEÍA LA SIGUIENTE LEYENDA: 'MAURICIO GRAJALES. PRESIDENTE'. EL QUINTO ACCIDENTE GEOGRÁFICO SE LOCALIZÓ DEL LADO DERECHO, DONDE SE VERÍA LA LEYENDA: 'MAURICIO GRAJALES. PRESIDENTE. VOTA MARZO 9. PAN SE TOMARON FOTOGRAFÍAS DE CADA UNO DE LOS LUGARES MENCIONADOS LOS ACCIDENTES FUERON BLANQUEADOS PARA CUBRIR LAS LEYENDAS DEL PARTIDO ACCIÓN NACIONAL. SIN EMBARGO EL BLANQUEADO PERMITIÓ VISLUMBRAR LAS LEYENDAS AUNQUE EN FORMA MUY DÉBIL...'.

Por otro lado, es esencial atender al concepto de "accidente geográfico", el cual se puede apreciar en los Lineamientos en materia de Propaganda Electoral, que a la letra dice:

"Accidentes Geográficos: Son las formaciones naturales que comprenden cerros, rocas, montañas, fracturas, salientes, riscos, árboles y demás manifestaciones orográficas."

Así como al marco jurídico aplicable al presente asunto, contenido en los artículos 22 y 84 inciso b) de los Lineamientos mencionados:

"Artículo 22. La propaganda electoral no podrá adherirse o pintarse en elementos de equipamiento urbano, carretero o ferroviario ni en accidentes geográficos, cualquiera que sea su régimen jurídico."

"Artículo 84. Tomando en consideración la gravedad de la conducta, el daño causado y demás circunstancias que caractericen un hecho, con fundamento en el artículo 355 del Código Electoral, se impondrán las siguientes sanciones al partido político o coalición, que motive la controversia:

- b) Adhiera, fije, coloque o pinta propaganda electoral en plantas, árboles, y cualquier accidente geográfico, al equivalente de 150 a 500 días salario mínimo general vigente en la capital del Estado de México."*

De lo anterior, se evidencia que el Partido Acción Nacional al realizar una pinta en cinco accidentes geográficos, quebrantó el orden jurídico electoral al adecuarse su conducta con los artículos antes citados.

En lo expuesto, se concluye que si bien es cierto de la Inspección Ocular de fecha seis de marzo del año en curso, se aprecia que se intentó blanquear las pintas realizadas sobre cinco accidentes geográficos, también es cierto que como se percibe en las fotografías que fueron tomadas y anexadas a la referida Inspección, no se blanquearon en su totalidad y se observa en las mismas las pintas de propaganda del Partido Acción Nacional, con lo que se comprueba que dicho partido trasgredió el marco jurídico electoral.

Sin embargo, y en consideración de que el partido infractor realizó actos tendientes a subsanar la mencionada irregularidad, esta Comisión propone al Consejo General se modifique la propuesta de sanción

aprobada por el Consejo Municipal Electoral de Huixquilucan, México, consistente en una multa de quinientos días de salario mínimo, reduciéndola a ciento cincuenta días de salario mínimo general vigente en la capital del Estado de México, por las razones citadas.

Por lo anteriormente expuesto, analizado y fundado en los artículos 93, 152 al 162 y demás relativos y aplicables del Código Electoral del Estado de México, así como los artículos del 73 al 77 de los Lineamientos en Materia de Propaganda Electoral, es de resolverse y se:

RESUELVE:

- PRIMERO.** Se modifica la sanción propuesta por el Consejo Municipal de Electoral N°. 38 de Huixquilucan, Estado de México, a través de su Comisión de Propaganda Electoral, en virtud de la inconformidad presentada por el Partido de la Sociedad Nacionalista, al Partido Acción Nacional, de quinientos a ciento cincuenta días de salario mínimo general vigente en la capital del Estado, por las razones de hecho y de derecho expresadas en los considerandos III, IV, V y VI de la presente resolución.
- SEGUNDO.** Remítase el presente Proyecto de Resolución al Consejo General, para que en cumplimiento a lo que dispone el artículo 77 de los Lineamientos en Materia de Propaganda Electoral, el órgano superior de dirección acuerde lo conducente para todos los efectos legales a que haya lugar.

Así lo resolvieron, por unanimidad de votos, los CC. Integrantes de la Comisión de Radiodifusión y Propaganda del Consejo General del Instituto Electoral del Estado de México, ante el Secretario General del Instituto Electoral del Estado de México y la Secretaría Técnica de la Comisión que dan fe.-----

M. EN D. GRACIELA MACEDO JAIMES
CONSEJERA PRESIDENTA DE LA COMISIÓN
DE RADIODIFUSIÓN Y PROPAGANDA
DEL CONSEJO GENERAL DEL IEEM
 (Rúbrica)

LIC. JOSÉ BERNARDO GARCÍA CISNEROS
SECRETARIO DEL CONSEJO GENERAL DEL IEEM
 (Rúbrica)

LIC. RUTH GASPAR LÓPEZ
SECRETARIA TÉCNICA DE LA COMISIÓN
 (Rúbrica)



COALICIÓN "ALIANZA PARA TODOS"
VS.
PARTIDO ACCIÓN NACIONAL
CONSEJO MUNICIPAL ELECTORAL N° 113 DE VILLA
DEL CARBÓN, ESTADO DE MEXICO.
EXP.: IEEM/CG/CRP/85/03.

Toluca de Lerdo, Estado de México, a veinticinco de julio de dos mil tres.-----
VISTO para resolver el expediente número IEEM/CG/CRP/85/03 interpuesto por la Coalición "Alianza para Todos", a través de quien se ostenta como representante suplente C. Luis Noel Vázquez Fonseca, en contra del Partido Acción Nacional por repartir panfletos en algunos poblados de Villa del Carbón donde se acusa al Partido Revolucionario Institucional de utilizar recursos públicos en las campañas electorales; estando debidamente integrada la Comisión de Radiodifusión y Propaganda del Consejo General del Instituto Electoral del Estado de México, y

RESULTANDO

1. De conformidad con las disposiciones legales del Código Electoral del Estado de México, dieron inicio las campañas correspondientes a los procesos electorales 2002 - 2003, mediante los cuales se eligió a los integrantes de la LV Legislatura y miembros de los ciento veinticuatro ayuntamientos del Estado de México, una vez que fue aprobado por el Consejo General del Instituto Electoral del Estado de México, el registro de los candidatos y culminaron el día seis de marzo del año en curso.

2. En fecha cinco de marzo del año en curso, la Coalición "Alianza para Todos" a través de su representante suplente ante el Consejo Municipal Electoral de Villa del Carbón, México, el C. Luis Noel Vázquez Fonseca, se inconformó por repartir panfletos en algunos poblados de Villa del Carbón donde se acusa al Partido Revolucionario Institucional de utilizar recursos públicos en las campañas electorales, ante la Comisión de Propaganda del Consejo Municipal Electoral número 113 de Villa del Carbón, México.
3. En fecha seis de marzo del presente año, una vez recibido el escrito de inconformidad por el Secretario Técnico de la Comisión de Propaganda del Consejo Municipal Electoral de Villa del Carbón, México, radicó la inconformidad, correspondiéndole el número de expediente 006/003 tal y como lo ordena el artículo 57 de los Lineamientos en Materia de Propaganda Electoral; y asimismo en fecha siete de marzo del año en curso, se le otorgó la garantía de audiencia mediante el emplazamiento formal al Partido Acción Nacional, a quien se atribuyó el origen de la controversia para que en un plazo de cuarenta y ocho horas contadas a partir de la notificación, produjera su contestación y expusiera lo que a su derecho conviniera, o bien, si por así convenir a sus intereses, manifestara su deseo de allanarse a la inconformidad o conciliar con su contraparte hasta antes de la formulación del proyecto de resolución correspondiente; además, se le previno para que proporcionara el domicilio para oír y recibir notificaciones dentro del ámbito que le corresponde.
4. En fecha nueve de marzo del año en curso, a las diecisiete horas con veintinueve minutos, el Partido Acción Nacional, presentó escrito de contestación a la controversia que le fuera notificada, a que se refiere el presente proyecto de resolución, quien manifestó en el mismo lo que a su derecho convino, ofreciendo pruebas y señalando domicilio para oír y recibir notificaciones.
5. Una vez producida la contestación de la inconformidad y toda vez que no medió allanamiento o acuerdo conciliatorio entre las partes, y habiendo sido desahogadas las pruebas aportadas dentro del plazo legal que establece el artículo 60 de los Lineamientos en Materia de Propaganda Electoral, el Secretario Técnico de la Comisión de Propaganda del Consejo Municipal Electoral de Villa del Carbón, México, procedió a formular el proyecto de resolución, mismo que fue presentado en fecha diecinueve de marzo del año en curso, ante el pleno de la Comisión, y aprobado en sus términos por haber reunido los requisitos previstos en el artículo 61 de los mismos Lineamientos, y en fecha nueve de abril del presente año, fue aprobado por el Consejo Municipal Electoral de Villa del Carbón, México.
6. El Consejo Municipal Electoral de Villa del Carbón, México, determinó proponer la imposición de una sanción consistente en multa de quinientos días de salario mínimo general vigente en la capital del Estado de México al Partido Acción Nacional.

CONSIDERANDO:

- I. Que la Comisión de Radiodifusión y Propaganda del Consejo General del Instituto Electoral del Estado de México, con fundamento en los artículos 93 fracción I inciso d) del Código Electoral del Estado de México; 73 al 77 de los Lineamientos en Materia de Propaganda Electoral; 2, 4 fracciones IV, XV y XIX de los Lineamientos de Organización y Funcionamiento de la Comisión de Radiodifusión y Propaganda y el Acuerdo número 47 del Consejo General de fecha veintiocho de noviembre del año dos mil dos, es competente para conocer y resolver de la presente inconformidad en materia de propaganda electoral que hizo valer la Coalición "Alianza para Todos" por conducto de su representante Suplente ante el Consejo Municipal Electoral de Villa del Carbón, México.
- II. Que una vez que fue verificado por la Presidenta de la Comisión de Radiodifusión y Propaganda, en acuerdo con la Secretaria Técnica de la misma, que las actuaciones de la Comisión de Propaganda del Consejo Municipal Electoral de Villa del Carbón, México, se ajustaron a las formalidades procesales derivadas de los Lineamientos en Materia de Propaganda Electoral; es menester apuntar que en la inconformidad planteada, el actor reclama:

"1.- Que en fecha 28 del mes de febrero del año en curso, fueron repartidos panfletos (en hoja tamaño carta) en algunos poblados del municipio de Villa del Carbón, esta situación nos fue puesta en conocimiento por algunos simpatizantes de nuestro instituto Político, por lo que el suscrito acompañado del representante propietario, procedimos a realizar un recorrido por el municipio de Villa del Carbón, encontrándonos, con vecinos y simpatizantes en las comunidades de Pueblo Nuevo, Monte de Peña, la cabecera, San Luis Anáhuac y San Martín Cachihuapan, quienes nos mostraron el mismo panfleto.

2.- En dicho panfleto, de papel en tamaño carta, en su parte superior izquierda, se aprecia el logotipo del Partido Acción Nacional, del lado derecho en la parte superior, un recorte del periódico 'El Universal' fotocopiado, de fecha 24 de febrero de 2003, siendo el encabezado de dicha nota lo siguiente: "DESPILFARRO ELECTORAL DEL PRI EN EDOMEX". De dicha nota periodística en ningún momento se hace mención a la utilización de recursos públicos por parte del P.R.I. en el Estado de México.

En la parte media de dicho panfleto, en el segundo párrafo, dice textualmente: 'DE LA MISMA FORMA, EL PARTIDO ACCIÓN NACIONAL REPRUEBA EL USO DE RECURSOS PÚBLICOS PARA FINES PROSELITISTAS y ASUME LA POSTURA DE CUESTIONAR Y CRITICAR ESTA PRACTICA.'

Aunado a lo anterior, en el tercer párrafo de dicho panfleto dice textualmente: '¿ESTE ES EL NUEVO P.R. I? ¿ESTA ES SU PRETENDIDA RENOVACIÓN? ¿ESA ES LA FORMA EN QUE UTILIZAN EL DINERO DEL PUEBLO?' En la parte inferior de dicho panfleto, dice: '¡EL GOBIERNO EMANADO DE ACCIÓN NACIONAL HA DEMOSTRADO SER UN GOBIERNO HONESTO, UN GOBIERNO DEL PUEBLO!'

Con base en lo antes descrito, el Partido Acción Nacional, utiliza una nota periodística, tratando de sorprender a la ciudadanía, ya que de manera frívola la concatena en un panfleto en el que señala que mi representado, utiliza recursos públicos con fines proselitistas, cuando en la nota periodística en ninguna de sus partes se hace mención de la utilización de recursos públicos por parte del PRI. En este mismo contexto el Partido Acción Nacional incurre en calumnias al realizar aseveraciones sin fundamento, por lo tanto no están comprobadas, en virtud de no acompañar a dicho panfleto ningún medio de prueba fehaciente, por lo tanto deberá acreditar lo señalado en dicho panfleto, pues de lo contrario solo está calumniando a mi representado y contraviniendo las leyes en la materia, además de que confunde a la ciudadanía con dichas expresiones, utilizando dicho panfleto para inducir el voto a su favor, de manera dolosa, utilizando mentiras y calumnias."

Por su parte el Partido Acción Nacional, en cuanto al capítulo de hechos, contesta de la siguiente manera:

"2. EN CUANTO AL CORRELATIVO QUE SE CONTESTA ES TOTALMENTE FALSO Y SE NIEGA, YA QUE NUESTRO PARTIDO EN NINGÚN MOMENTO A PUBLICADO O DISTRIBUIDO ESE TIPO DE PROPAGANDA, EL HECHO DE QUE APAREZCA EL LOGOTIPO DE MI REPRESENTADO NO ES PRUEBA SUFICIENTE PARA ACREDITAR QUE LA EMISIÓN DE DICHO VOLANTE, ES DECIR QUE NO ES SUFICIENTE QUE EN PLAN FETO APAREZCA EL EMBLEMA DE NUESTRO PARTIDO PARA ASEVERAR SU PUBLICACIÓN O ELABORACIÓN DEL MISMO POR PARTE DE MI INSTITUTO POLÍTICO AL CUAL REPRESENTO. ADEMÁS HAY QUE CONSIDERAR QUE EL PARTIDO ACCIÓN NACIONAL SE ENCUENTRA ORGANIZADO Y CONSTITUIDO EN TRES NIVELES, FEDERAL ATREVES DEL C. E. N., ESTATAL A TRAVÉS DE LA DELEGACIÓN DE LA ENTIDAD Y MUNICIPAL Y EN TODO CASO TENDRÍA QUE DEMOSTRAR EL PROMOVENTE DE LA INCONFORMIDAD CON PRUEBAS EFICACES Y FEHACIENTES QUE MI PARTIDO FUE QUIEN EMITIÓ O PUBLICO EL VOLANTE QUE REFIERE."

- III. Que la Coalición "Alianza para Todos" ofreció como pruebas la Documental Privada, consistente en el panfleto referido; la Presuncional en su doble aspecto Legal y Humana y la Instrumental de Actuaciones; mientras que el Partido Acción Nacional ofreció la Inspección Ocular.
- IV. Que las causales de improcedencia deben de ser estudiadas preferentemente por ser cuestión de orden público, las aleguen o no las partes, y como en la especie se desprende que, de acuerdo a lo que conforme a derecho determinó la Comisión de Propaganda del Consejo Municipal Electoral de Villa del Carbón, México, no se actualizó ninguna causal de improcedencia, esta Comisión debe entrar al fondo de este asunto; por lo tanto, a continuación se procede a realizar el análisis sobre los hechos y motivos que originan la interposición de la presente inconformidad en materia de propaganda electoral.
- V. Que de la valoración exhaustiva de los medios de prueba se desprende que de acuerdo a lo dispuesto por el artículo 337 fracción II del Código Electoral del Estado de México, que señala:

Los medios de Prueba serán valorados por el Consejo general y por el tribunal Electoral aplicando las reglas de la lógica, de la sana crítica y de la experiencia debiendo respetar las reglas siguientes:

II. Las documentales privadas, las técnicas la pericial contable y la instrumental sólo harán prueba plena cuando a juicio del Consejo General o del Tribunal, los demás elementos que obren en el expediente, los hechos afirmados, la verdad conocida y el recto raciocinio de la relación que guarden entre sí, generen convicción sobre la verdad de los hechos afirmados.

De lo anterior se desprende, que los elementos de prueba ofrecidos por el representante suplente de la Coalición "Alianza para Todos", con la finalidad de acreditar lo expresado en el apartado de hechos de su escrito de inconformidad, son pruebas que por si solas no tienen validez plena, y como lo establece el artículo citado del Código Electoral, las mismas deben estar administradas con otros elementos de prueba que obren en el expediente que se resuelve, y que permitan al Consejo General tener plena convicción sobre la verdad de los hechos afirmados por la Coalición recurrente.

Por otra parte, el artículo 340 en su último párrafo, del ordenamiento legal citado, establece: "El que afirma esta obligado a probar...", situación esta que marca la pauta para determinar que la Coalición inconforme que asevera una irregularidad en la colocación de propaganda electoral, esta obligado a ofrecer y acreditar con elementos de prueba que generen una plena convicción respecto a las irregularidades denunciadas, por lo que al no ofrecer las pruebas necesarias, esta Comisión de Radiodifusión y Propaganda del Consejo General, permiten determinar que en virtud de que no se logró acreditar con elementos de convicción las

manifestaciones hechas por la coalición inconforme, es procedente revocar la resolución emitida por el Consejo Municipal Electoral de Villa del Carbón, México, y propone revocar la sanción impuesta al Partido Acción Nacional, y por consecuencia no imponer sanción alguna, por las manifestaciones hechas por el representante de la Coalición "Alianza para Todos".

Por lo anteriormente expuesto, analizado y fundado en los artículos 93, 152 al 162 y demás relativos y aplicables del Código Electoral del Estado de México, así como los artículos del 73 al 77 de los Lineamientos en Materia de Propaganda Electoral, es de resolverse y se:

RESUELVE:

PRIMERO. Se revoca la sanción económica propuesta por el Consejo Municipal Electoral de Villa del Carbón, México, consistente en una multa de quinientos días de salario mínimo general vigente en la capital del Estado, al Partido Acción Nacional, en virtud de la inconformidad plantada por la Coalición "Alianza para Todos", por el razonamiento expuesto en el considerando V de la presente resolución.

SEGUNDO. Remítase el presente proyecto de resolución al Consejo General, para que en cumplimiento a lo establecido por el artículo 77 de los Lineamientos en Materia de Propaganda Electoral, el órgano superior de dirección acuerde lo conducente para todos los efectos legales a que haya lugar.

Así lo resolvieron, por unanimidad de votos, los CC. Integrantes de la Comisión de Radiodifusión y Propaganda del Consejo General del Instituto Electoral del Estado de México, ante el Secretario General del Instituto Electoral del Estado de México y la Secretaría Técnica de la Comisión que dan fe.-----

**M. EN D. GRACIELA MACEDO JAIMES
CONSEJERA PRESIDENTA DE LA COMISIÓN
DE RADIODIFUSIÓN Y PROPAGANDA
DEL CONSEJO GENERAL DEL IEEM
(Rúbrica)**

**LIC. JOSÉ BERNARDO GARCÍA CISNEROS
SECRETARIO DEL CONSEJO GENERAL DEL IEEM
(Rúbrica)**

**LIC. RUTH GASPAR LÓPEZ
SECRETARIA TÉCNICA DE LA COMISIÓN
(Rúbrica)**



**PARTIDO DE LA REVOLUCIÓN DEMOCRÁTICA
VS.
PARTIDO DEL TRABAJO
CONSEJO MUNICIPAL ELECTORAL DE TULTITLÁN
ESTADO DE MEXICO.
EXP.: IEEM/CG/CRP/87/03.**

Toluca de Lerdo, Estado de México, a veinticinco de julio del dos mil tres.-----

VISTO para resolver el expediente número **IEEM/CG/CRP/87/03** interpuesto por el Partido de la Revolución Democrática, a través de quien se ostenta como representante propietario de dicho partido, C. José Alfredo Preciado Ambríz, en contra del Partido del Trabajo inconformándose por la fijación de gallardetes en árboles y propaganda en plaza pública; estando debidamente integrada la Comisión de Radiodifusión y Propaganda del Consejo General del Instituto Electoral del Estado de México, y

RESULTANDO

1. De conformidad con las disposiciones legales del Código Electoral del Estado de México, dieron inicio las campañas correspondientes a los procesos electorales 2002 – 2003, mediante los cuales se eligió a los integrantes de la LV Legislatura y miembros de los ciento veinticuatro ayuntamientos del Estado de México, una vez que fue aprobado por el Consejo General del Instituto Electoral del Estado de México, el registro de los candidatos, y culminaron el día seis de marzo del año en curso.

2. En fecha quince de febrero del año en curso, el Partido de la Revolución Democrática, a través de su representante propietario ante el Consejo Municipal Electoral de Tultitlán, México, el C. José Alfredo Preciado Ambriz, se inconformó en contra del Partido del Trabajo por la fijación de gallardetes en árboles y propaganda en plaza pública, ante la Comisión de Propaganda del Consejo Municipal Electoral número 110 con sede en Tultitlán, México.
3. En fecha quince de febrero del año en curso, una vez recibido el escrito de inconformidad por el Secretario Técnico de la Comisión de Propaganda del Consejo Municipal Electoral de Tultitlán, México, se radicó la inconformidad, correspondiéndole el número de expediente 005/00 tal y como lo ordena el artículo 57 de los Lineamientos en Materia de Propaganda Electoral; y asimismo se le otorgó la garantía de audiencia mediante el emplazamiento formal al Partido del Trabajo, a quien se atribuyó el origen de la controversia para que en un plazo de cuarenta y ocho horas contadas a partir de la notificación, produjera su contestación y expusiera lo que a su derecho conviniera, o bien, si por así convenir a sus intereses, manifestara su deseo de allanarse a la inconformidad o conciliar con su contraparte hasta antes de la formulación del proyecto de resolución correspondiente; además, se le previno para que proporcionara el domicilio para oír y recibir notificaciones dentro del ámbito que le corresponde.
4. Fenecido el término para la presentación del escrito de contestación, el Partido del Trabajo, no presentó contestación a la controversia que le fuera notificada, y a que se refiere el presente proyecto de resolución, quien manifestó en el mismo lo que a su derecho convino, no ofreció las pruebas que consideró de su parte, ni señaló domicilio para oír y recibir notificaciones.
5. Toda vez que no fue recibida la contestación de la inconformidad y toda vez que no medió allanamiento o acuerdo conciliatorio entre las partes, y habiendo sido desahogadas las pruebas aportadas dentro del plazo legal de tres días que para estos efectos establece el artículo 60 de los Lineamientos en Materia de Propaganda Electoral, el Secretario Técnico de la Comisión de Propaganda del Consejo Municipal Electoral de Tultitlán, México, procedió a formular el proyecto de resolución, mismo que fue presentado ante el pleno de la Comisión, y aprobado en sus términos por haber reunido los requisitos previstos en el artículo 61 de los mismos Lineamientos, y en fecha veintidós de febrero del año en curso, por el Consejo Municipal Electoral de Tultitlán, México.
6. El Consejo Municipal de Tultitlán determinó proponer la imposición de una sanción consistente en multa de setecientos veinticinco días de salario mínimo general vigente en la capital del Estado de México, al Partido del Trabajo.

CONSIDERANDO:

- I. Que la Comisión de Radiodifusión y Propaganda del Consejo General del Instituto Electoral del Estado de México, con fundamento en los artículos 93 fracción I inciso d) del Código Electoral del Estado de México, 73 al 77 de los Lineamientos en Materia de Propaganda Electoral, 2, 4 fracciones IV, XV y XIX de los Lineamientos de Organización y Funcionamiento de la Comisión de Radiodifusión y Propaganda y el Acuerdo número 47 del Consejo General de fecha veintiocho de noviembre del año dos mil dos, es competente para conocer y resolver de la presente inconformidad en materia de propaganda electoral que hizo valer el Partido de la Revolución Democrática por conducto de su representante propietario ante el Consejo Municipal Electoral de Tultitlán, México, el C. José Alfredo Preciado Ambriz, en contra del Partido del Trabajo.
- II. Que una vez que fue verificado por la Presidenta de la Comisión de Radiodifusión y Propaganda del Consejo General, en acuerdo con la Secretaria Técnica de la Comisión, que las actuaciones de la Comisión de Propaganda del Consejo Municipal Electoral de Tultitlán, México, se ajustaron a las formalidades procesales derivadas de los Lineamientos en Materia de Propaganda Electoral; es menester apuntar que en la inconformidad planteada, el actor reclama:

"Con fecha 10 de febrero de 2003, al circular sobre la Vía López Portillo, a la altura de la entrada a la colonia San Mateo Cuauhtepac y hasta la entrada a la avenida Arturo Montiel Rojas, nos percatamos que se encontraban, fijados sobre los árboles, gallardetes del Partido del Trabajo..."

Además agrega lo siguiente:

"Desde el último evento que el Partido del Trabajo llevo a cabo en la Plaza pública 'Hidalgo', ubicada en la cabecera municipal, no ha retirado la propaganda que colocó, ..."

- III. Que el Partido de la Revolución Democrática ofreció como pruebas, la Inspección Ocular de fecha quince de febrero del año en curso, la Técnica consistente en seis impresiones fotográficas, la Presuncional Legal y Humana y la Instrumental de Actuaciones; por su parte el Partido del Trabajo no ofreció prueba alguna.

- IV. Que las causales de improcedencia deben de ser estudiadas preferentemente por ser cuestión de orden público, las aleguen o no las partes, y como en la especie se desprende que, de acuerdo a lo que conforme a derecho determinó la Comisión de Propaganda del Consejo Municipal Electoral de Tultitlán, México, así como de la revisión efectuada por esta Comisión de Radiodifusión y Propaganda, no se actualizó ninguna causal de improcedencia, por lo que esta Comisión debe entrar al fondo de este asunto; por lo tanto, a continuación se procede a realizar el análisis sobre los hechos y motivos que originan la interposición de la presente inconformidad en materia de propaganda electoral.
- V. Que de la valoración exhaustiva de los medios de prueba y del análisis integral que se hace del expediente IEEM/CRP/87/03 inicialmente promovido por el C. José Alfredo Preciado Ambriz, quien se ostenta como representante propietario del Partido del Trabajo ante el Consejo Municipal Electoral de Tultitlán, México, así como de las constancias y actuaciones que obran en autos, se desprende que la prueba consistente en el Reconocimiento e Inspección Ocular ofrecida por el actor, no se realizó cumpliendo con las formalidades necesarias para poder ser considerada como elemento de prueba que permita acreditar las irregularidades denunciadas al Partido del Trabajo, en la colocación de propaganda electoral, tomando en consideración que si bien es cierto en el escrito que plantea la inconformidad se ofrece como prueba la Inspección Ocular y que expresamente el oferente refiere que consistirá en la revisión que deberá realizar el funcionario electoral correspondiente, en los lugares que se describen en el apartado de hechos, también lo es que del acta circunstanciada, se observa que se llevó a cabo en la misma fecha en que fue presentado el escrito diera inicio a la presente controversia. Aunado a lo anterior en el acta en mención se precisa que se efectuó a las dieciséis horas con treinta minutos del día quince de febrero del año que transcurre y en la última hoja del escrito presentado por el Partido de la Revolución Democrática se aprecia que el mismo fue presentado a las diecisiete horas con veintidós minutos del mismo día, de lo cual se concluye que el desahogo del acta circunstanciada de merito fue desahogada fuera de una controversia en materia de propaganda electoral, contraviniendo con ello el contenido del artículo 54 fracción XI de los Lineamientos en Materia de Propaganda Electoral, el cual a la letra dice:

Artículo 54. Son atribuciones del Secretario Técnico de la Comisión de Propaganda:

XI. Dar fe de los hechos y circunstancias, que por razón de su contenido, deban constar en documento formal, lo cual deberá ser a petición, por escrito de parte legítima en el contexto de una controversia

En lo expuesto, a dicho medio de prueba, no puede otorgársele valor probatorio para acreditar los hechos denunciados.

- VI. Que respecto de la prueba Técnica ofrecida por el promovente, consistente en seis fotografías, que ilustra respecto de la ubicación de la propaganda; la Presuncional en su doble aspecto Legal y Humana y la Instrumental, es necesario hacer notar que el artículo 337 fracción II del Código Electoral del Estado de México, señala los siguiente:

Artículo 337. Los medios de prueba serán validados por el Consejo General y por el Tribunal Electoral aplicando las reglas de la lógica, de la sana crítica y de la experiencia debiendo respetar las reglas siguientes:

II. Las documentales privadas, las técnicas, la pericial contable y la instrumental sólo harán prueba plena cuando a juicio del Consejo General o del Tribunal, los demás elementos que obren en el expediente, los hechos afirmados, la verdad conocida y el recto raciocinio de la relación que guarden entre sí, generen convicción sobre la verdad de los hechos afirmados.

Por lo anterior es de argumentarse que las pruebas ofrecidas por el inconforme no hacen prueba plena por sí solas, debiendo ser robustecidas por otros elementos de convicción para que en su conjunto permitan la aseveración de las imputaciones afirmadas por el Partido de la Revolución Democrática, por ende no se les otorga valor probatorio alguno.

Bajo ese contexto, en virtud de que el partido inconforme, no acreditó fehacientemente las afirmaciones vertidas, en contra del Partido del Trabajo, toda vez que no aportó con elementos de prueba de convicción su afirmación, ya que atendiendo al principio referido en el párrafo cuarto del artículo 340 del Código Electoral del Estado de México, que dispone "El que afirma esta obligado a probar..." era obligación del Partido de la Revolución Democrática ofrecer los medios de prueba suficientes para acreditar los actos de irregularidad del Partido de Trabajo por la colocación de propaganda.

Por lo anteriormente expuesto, esta Comisión de Radiodifusión y Propaganda del Consejo General, al no encontrar elementos de prueba suficientes y de convicción que permitan dar credibilidad a la afirmación e imputación hecha por el Partido de la Revolución Democrática, determina proponer al Consejo General la revocación de la sanción económica propuesta al Partido del Trabajo por la Comisión de Propaganda del Consejo Municipal Electoral de Tultitlán, México.

Por lo anteriormente expuesto, analizado y fundado en los artículos 93, 152 al 162 y demás relativos y aplicables del Código Electoral del Estado de México, así como los artículos del 73 al 77 de los Lineamientos en Materia de Propaganda Electoral, es de resolverse y se:

RESUELVE:

- PRIMERO.** Se revoca la sanción económica propuesta por el Consejo Municipal Electoral de Tultitlán, México, al Partido del Trabajo, consistente en una multa de setecientos veinticinco días de salario mínimo, en virtud de la inconformidad presentada por el Partido de la Revolución Democrática, en base a lo argumentado en los considerandos IV, V y VI de la presente resolución.
- SEGUNDO.** Remítase el presente Proyecto de Resolución al Consejo General, para que en cumplimiento a lo que dispone el artículo 77 de los Lineamientos en Materia de Propaganda Electoral, el órgano superior de dirección acuerde lo conducente para todos los efectos legales a que haya lugar.

Así lo resolvieron, por unanimidad de votos, los CC. Integrantes de la Comisión de Radiodifusión y Propaganda del Consejo General del Instituto Electoral del Estado de México, ante el Secretario General del Instituto Electoral del Estado de México y la Secretaría Técnica de la Comisión que dan fe.-----

M. EN D. GRACIELA MACEDO JAIMES
CONSEJERA PRESIDENTA DE LA COMISIÓN
DE RADIODIFUSIÓN Y PROPAGANDA
DEL CONSEJO GENERAL DEL IEEM
 (Rúbrica)

LIC. JOSÉ BERNARDO GARCÍA CISNEROS
SECRETARIO DEL CONSEJO GENERAL DEL IEEM
 (Rúbrica)

LIC. RUTH GASPAR LÓPEZ
SECRETARIA TÉCNICA DE LA COMISIÓN
 (Rúbrica)



PARTIDO DE LA REVOLUCIÓN DEMOCRÁTICA
VS.
COALICIÓN "ALIANZA PARA TODOS"
CONSEJO MUNICIPAL ELECTORAL DE VALLE DE
CHALCO SOLIDARIDAD, MÉXICO.
EXP.: IEEM/CG/CRP/88/03.

Toluca de Lerdo, Estado de México, a veinticinco de julio de dos mil tres.-----
VISTO para resolver el expediente número IEEM/CG/CRP/88/03 interpuesto por el Partido de la Revolución Democrática, a través de quien se ostenta como Representante Propietario de dicho partido, el C. Daniel Alcaraz Morales en contra de la Coalición "Alianza para Todos" inconformándose por la distribución de propaganda electoral en un edificio público; estando debidamente integrada la Comisión de Radiodifusión y Propaganda del Consejo General del Instituto Electoral del Estado de México, y

RESULTANDO

- De conformidad con las disposiciones legales del Código Electoral del Estado de México, con fecha 10 y 25 de enero del 2003, dieron inicio las campañas correspondientes a los procesos electorales 2002-2003, para elegir a los integrantes de la LV Legislatura y miembros de los ciento veinticuatro ayuntamientos del Estado de México respectivamente, una vez que fue aprobado por el Consejo General del Instituto Electoral del Estado de México, el registró de los candidatos, y culminaron el día seis de marzo del año en curso.
- En fecha veintidós de febrero del presente año, el Partido de la Revolución Democrática, a través de su representante propietario ante el Consejo Municipal Electoral de Valle de Chalco Solidaridad, el C. Daniel Alcaraz Morales, se inconformó en contra de la Coalición "Alianza para Todos" por la distribución de propaganda electoral en edificios públicos ante la Comisión de Propaganda del Consejo Municipal Electoral número 122 con sede en Valle de Chalco Solidaridad, México.

3. En fecha veinticinco de febrero del año dos mil tres, una vez recibido el escrito de inconformidad por el Secretario Técnico de la Comisión de Propaganda del Consejo Municipal Electoral de Valle de Chalco Solidaridad, México, de la revisión previa y encontrando que sí reúne los requisitos de fondo y forma previstos en el artículo 55 de los Lineamientos en Materia de Propaganda Electoral, se dictó auto de admisión y se radicó la inconformidad, correspondiéndole el expediente número 016/CPE122/03, tal y como lo ordena el artículo 57 de los Lineamientos en Materia de Propaganda Electoral; asimismo, se le otorgó la garantía de audiencia mediante el emplazamiento formal a la Coalición "Alianza para Todos", a quien se atribuyó el origen de la controversia para que en un plazo de cuarenta y ocho horas contadas a partir de la notificación, produjera su contestación y expusiera lo que a su derecho conviniera, o bien, si por así convenir a sus intereses, manifestara su deseo de allanarse a la inconformidad o conciliar con su contraparte hasta antes de la formulación del proyecto de resolución correspondiente; además, se le previno para que proporcionara el domicilio para oír y recibir notificaciones dentro del ámbito que le corresponde.
4. En fecha veintiséis de febrero del año en curso, y en cumplimiento al auto de fecha veinticinco del mismo mes y año, por conducto del Secretaría Técnica de la Comisión de Propaganda del Consejo Municipal Electoral en Valle de Chalco Solidaridad y en cumplimiento al artículo 57 inciso g) de los Lineamientos en materia de Propaganda electoral se corrió traslado con la copia del acuerdo respectivo, dictado por la citada Comisión de Propaganda, a la Coalición "Alianza para Todos", emplazándola y concediéndole el término de cuarenta y ocho horas para que manifestara lo que a su derecho conviniera, con el apercibimiento que de no hacerlo, se le tendría por perdido su derecho. Haciendo constar en autos, mediante la certificación correspondiente que el término de cuarenta y ocho horas concedido a la Coalición "Alianza para Todos" para que contestara la inconformidad a que se refiere el expediente en que se actúa, inició a las veintiuna horas del día veintiséis de febrero y feneció a las veintinueve horas del día veintiocho de febrero del año en curso.
5. En fecha veintiocho de febrero de dos mil tres, a las veinte horas con cincuenta y cinco minutos, la Coalición "Alianza para Todos", a través de su representante propietario presentó escrito de contestación a la controversia que le fuera notificada, y en este sentido manifestó lo que a su derecho convino, cumpliendo en tiempo y forma con los extremos señalados en el artículo 57 inciso g) de los Lineamientos en Materia de Propaganda Electoral.
6. Una vez producida la contestación de la inconformidad y toda vez que no medió allanamiento o acuerdo conciliatorio entre las partes, el Secretario Técnico de la Comisión de Propaganda del Consejo Municipal Electoral de Valle de Chalco Solidaridad, México, procedió a formular el proyecto de resolución, mismo que fue presentado ante el pleno de la Comisión de Propaganda, y aprobado en sus términos por haber reunido los requisitos previstos en el artículo 61 de los mismos Lineamientos, en fecha veintiséis de marzo de dos mil tres por la propia Comisión, y en fecha nueve de abril del año en curso por el Consejo Municipal Electoral de Valle de Chalco Solidaridad, México.
7. El Consejo Municipal de Valle de Chalco Solidaridad, determinó proponer la imposición de una sanción económica consistente en multa de ochocientos días de salario mínimo general vigente en la capital del Estado de México a la Coalición "Alianza para Todos".

CONSIDERANDO:

- I. Que la Comisión de Radiodifusión y Propaganda del Consejo General del Instituto Electoral del Estado de México, con fundamento en los artículos 93 fracción I inciso d) del Código Electoral del Estado de México, 73 al 77 de los Lineamientos en Materia de Propaganda Electoral, 2, 4 fracciones IV, XV y XIX de los Lineamientos de Organización y Funcionamiento de la Comisión de Radiodifusión y Propaganda y el Acuerdo número 47 del Consejo General de fecha veintiocho de noviembre del año dos mil dos, es competente para conocer y resolver la presente inconformidad en materia de propaganda electoral que hizo valer el Partido de la Revolución Democrática por conducto de su Representante Propietario ante el Consejo Municipal Electoral de Valle de Chalco Solidaridad, México, el C. Daniel Alcaraz Morales, en contra de la Coalición "Alianza para Todos".
- II. Que una vez que fue verificado por la Presidenta de la Comisión de Radiodifusión y Propaganda del Consejo General, en acuerdo con la Secretaría Técnica de la misma Comisión, que las actuaciones se ajustaron a las formalidades procesales derivadas de los Lineamientos en Materia de Propaganda Electoral; es menester apuntar que en la inconformidad planteada, el actor reclama:

"Con fecha 18 de febrero del año en curso, siendo aproximadamente las 14:00 hrs. en el PATIO CENTRAL del interior de la Presidencia Municipal de Valle de Chalco Solidaridad (Edificio Público), se presentaron dos personas que vestían playeras color rojo con el emblema de la coalición PRI-PVEM 'Alianza para Todos' con el nombre del candidato a Presidente Municipal 'Salvador Castañeda Salcedo', y en la parte posterior de dicha playera la siguiente leyenda 'compartamos un proyecto', el emblema de la coalición 2003-2006, distribuyendo propaganda al interior de las oficinas y en el mismo patio central, alusiva a un baile público promovido por el candidato a la Presidencia Municipal por la coalición PRI-PVEM 'Alianza para Todos', ..."

Por su parte la Coalición "Alianza para Todos" manifestó en su escrito de contestación:

"... tenemos que en la presente causa no existe prueba fehaciente alguna de los hechos que infundadamente se pretende sostener, así como es claro que desde el punto de vista jurídico y para la presente causa no existen los hechos alegados infundadamente por el actor..."

- III. Que el Partido de la Revolución Democrática ofrece como pruebas la Documental Privada consistente en propaganda, la Técnica consistente en un video, la Presuncional Legal y Humana y la Instrumental de Actuaciones; por su parte la Coalición "Alianza para Todos" ofrece como pruebas la Documental Pública consistente en la Notificación, la Documental Privada consistente en el escrito de inconformidad, la Presuncional Legal y Humana y la Instrumental de Actuaciones.
- IV. Que las causales de improcedencia deben de ser estudiadas preferentemente por ser cuestión de orden público, las aleguen o no las partes, y como en la especie se desprende que, de acuerdo a lo que conforme a derecho determinó la Comisión de Propaganda del Consejo Municipal Electoral de Valle de Chalco Solidaridad, México, no se actualizó ninguna causal de improcedencia, por lo que esta Comisión debe entrar al fondo de este asunto; por lo tanto, a continuación se procede a realizar el análisis sobre los hechos y motivos que originan la interposición de la presente inconformidad.
- V. Que de la valoración exhaustiva de los medios de prueba y del análisis integral que se hace de las constancia que obran agregadas en autos, se desprende del análisis de la prueba documental privada que la parte inconforme menciona en su punto I del Capítulo de Pruebas del escrito inicial de la presente inconformidad la cual obra agregada en autos, consistente en un cartel que se intitulaba "Cañonazo Musical", que anuncia llevarse a cabo a las cinco de la tarde del día veintiuno de febrero del año en curso, en la Explanada Municipal de Valle de Chalco Solidaridad, que como podrá apreciarse de su simple lectura, en ninguna de sus partes se desprende o se hace constar las relaciones de distribución, ubicación o localización de la propaganda que la parte inconforme dice haberse distribuido al interior del Palacio Municipal de Valle de Chalco Solidaridad, México, es decir que de dicha probanza no se desprenden elementos de tiempo, lugar, modo y demás circunstancias que conduzcan a demostrar que el citado cartel se haya distribuido dentro de las instalaciones públicas de la Presidencia Municipal de Valle de Chalco Solidaridad, México, tampoco se precisan de manera concreta a los individuos que hacen la distribución del mismo, por lo que la documental privada consistente en el cartel intitolado "Cañonazo Musical" que aporta la parte inconforme en la presente controversia, carece de elementos para identificar su procedencia y por lo tanto no guarda una relación pertinente con las supuestas pretensiones de la parte inconforme en el presente asunto, motivo por el cual dicha probanza no reúne los extremos del artículo 337 fracciones II del Código Electoral del Estado de México.

Asimismo, es de señalarse que dicha probanza no se encuentra administrada con otros elementos de convicción que conduzcan a probar la pertinencia de las pretensiones de la parte inconforme, por lo que sus manifestaciones deben considerarse como meras apreciaciones personales, subjetivas, carentes de veracidad; en consecuencia, la citada prueba documental privada en comento, carece de eficacia jurídica y por lo tanto no constituye valor probatorio alguno.

- VI. Que con relación a la prueba técnica aportada por el Partido de la Revolución Democrática, consistente en un video formato VHS que dice haberse filmado el pasado dieciocho de febrero del año en curso, con el que dice demostrar la actitud flagrante de los activistas simpatizantes de la Coalición "Alianza para Todos"; de la revisión que se hace de la citada prueba técnica, se advierte que no es posible desprender elementos de convicción que conduzcan a demostrar de manera fehaciente la apreciación de la parte actora, aunado a que no la relaciona con otros elementos de convicción que conduzcan a demostrar de manera fehaciente la verdad de su dicho, por lo que dicha probanza únicamente aporta meros indicios que por sí mismos no constituyen valor probatorio, lo anterior atendiendo al contenido del artículo 337 fracción II del Código Electoral del Estado de México, que establece:

"Artículo 337.- Los medios de prueba serán valorados por el Consejo General y por el Tribunal Electoral aplicando las reglas de la lógica, de la sana crítica y de la experiencia debiendo respetar las reglas siguientes:

II. Las documentales privadas, las técnicas, la pericial contable y la instrumental sólo harán prueba plena cuando a juicio del Consejo General o del Tribunal, los demás elementos que obran en el expediente, los hechos afirmados, la verdad conocida y el recto raciocinio de la relación que guarden entre sí, generen convicción sobre la veracidad de los hechos afirmados."

Lo anterior se corrobora con la Jurisprudencia Número 47 del Tribunal Electoral del Estado de México que a la letra dice:

AUDIOCASSETES Y VIDEOCASSETES, PRUEBAS TÉCNICAS CONSISTENTES EN VALOR PROBATORIO DE LOS. Conforme a los artículos 335 y 336 fracción III del Código Electoral del Estado de México, los audiocasetes y

videocasetes por ser medios de reproducción de imágenes y sonidos que tienen por objeto crear convicción en el juzgador acerca de los hechos controvertidos, constituyen una prueba técnica, por lo que el oferente de dichos medios deberá señalar concretamente aquello que pretende probar, identificando a las personas, los lugares y las circunstancias de modo y tiempo que en ellos se reproduce; debiendo además, administrarse con otros medios de prueba que corroboren tanto las imágenes y sonidos reproducidos, como la identificación que debe realizar el oferente, a fin de establecer la relación lógica jurídica que guardan entre sí, con la verdad conocida y la verdad por conocer, pues de lo contrario no generan la convicción en el juzgador sobre la veracidad de los hechos afirmados. En consecuencia, si el oferente de uno o varios videocasetes o audiocasetes omite identificar las personas, lugares y las circunstancias de modo y tiempo que en ellos se reproduce y no existen otros elementos con los que se deben administrar, no se les debe dar valor probatorio, debido a que por sí solos carecen de eficacia jurídica.

JUICIO DE INCONFORMIDAD JI/19/2000
RESUELTO EN SESIÓN DE 15 DE JULIO DE 2000
POR UNANIMIDAD DE VOTOS

JUICIO DE INCONFORMIDAD JI/70/2000
RESUELTO EN SESIÓN DE 18 DE JULIO DE 2000
POR UNANIMIDAD DE VOTOS

JUICIO DE INCONFORMIDAD JI/151/2000
RESUELTO EN SESIÓN DE 3 DE AGOSTO DE 2000
POR UNANIMIDAD DE VOTOS

Por lo anterior, a dicho medio de prueba no se le concede valor probatorio, tomando en consideración que como ya se ha dicho no se robustece con otro medio de convicción.

En consecuencia, toda vez de que en la presente inconformidad, la parte actora no aporta mayores elementos de convicción que conduzcan a demostrar la verdad de su dicho y toda vez que de las constancias que obran en autos no existen elementos que demuestren las violaciones flagrantes al Código Electoral del Estado de México o a los Lineamientos en Materia de Propaganda Electoral, esta Comisión determina proponer al Consejo General la revocación de la sanción propuesta por el órgano desconcentrado, consistente en una multa de ochocientos días de salario mínimo vigente en la entidad.

Por lo anteriormente expuesto, analizado y fundado en los artículos 93, 152 al 162 y demás relativos y aplicables del Código Electoral del Estado de México, así como los artículos del 73 al 77 de los Lineamientos en Materia de Propaganda Electoral, es de resolverse y se:

RESUELVE:

- PRIMERO.** Se revoca la sanción propuesta por el Consejo Municipal de Valle de Chalco Solidaridad, México, a través de su Comisión de Propaganda consistente en una multa de ochocientos días de salario mínimo general vigente en la capital del Estado de México, a la Coalición "Alianza para Todos", en virtud de la inconformidad presentada por el Partido de la Revolución Democrática, en los términos de los considerandos V y VI de la presente resolución
- SEGUNDO.** Remítase el presente Proyecto de Resolución al Consejo General, para que en cumplimiento a lo que dispone el artículo 77 de los Lineamientos en Materia de Propaganda Electoral, el Órgano Superior de Dirección acuerde lo conducente para todos los efectos legales a que haya lugar.

Así lo resolvieron, por unanimidad de votos, los CC. Integrantes de la Comisión de Radiodifusión y Propaganda del Consejo General del Instituto Electoral del Estado de México, ante el Secretario General del Instituto Electoral del Estado de México y la Secretaría Técnica de la Comisión que dan fe.-----

M. EN D. GRACIELA MACEDO JAIMES
CONSEJERA PRESIDENTA DE LA COMISIÓN
DE RADIODIFUSIÓN Y PROPAGANDA
DEL CONSEJO GENERAL DEL IEEM
(Rúbrica)

LIC. JOSÉ BERNARDO GARCÍA CISNEROS
SECRETARIO DEL CONSEJO GENERAL DEL IEEM
(Rúbrica)

LIC. RUTH GASPAR LÓPEZ
SECRETARIA TÉCNICA DE LA COMISIÓN
(Rúbrica)



**PARTIDO DE LA REVOLUCIÓN DEMOCRÁTICA
VS.
COALICIÓN "ALIANZA PARA TODOS"
EXP.: IEEM/CG/CRP/91/03
CONSEJO MUNICIPAL DE VALLE DE BRAVO**

Toluca de Lerdo, Estado de México, a veinticinco de julio de dos mil tres.-----
VISTO para resolver el expediente número IEEM/CG/CRP/91/03 iniciado con motivo del escrito de inconformidad interpuesto por el Partido de la Revolución Democrática, a través de quien se ostenta como su representante propietario ante el Consejo Municipal de Valle de Bravo, el Lic. Pedro Velázquez Peñalosa, en contra de la Coalición "Alianza Para Todos" inconformándose por fijar en la plaza pública un globo inflado con helio conteniendo propaganda y ostentarse sin emblema de la Coalición; estando debidamente integrada la Comisión de Radiodifusión y Propaganda del Consejo General del Instituto Electoral del Estado de México, y

RESULTANDO

1. De conformidad con las disposiciones legales del Código Electoral del Estado de México, una vez que fue aprobado por el Consejo General del Instituto Electoral del Estado de México, el registro de los candidatos, dieron inicio las campañas correspondientes a los procesos electorales 2002 – 2003, mediante los cuales se erigió a los integrantes de la LV Legislatura y miembros de los ciento veinticuatro ayuntamientos del Estado de México, mismas que culminaron el día seis de marzo del año en curso.
2. En fecha veintiocho de febrero del año en curso, el Partido de la Revolución Democrática, a través de su representante propietario ante el Consejo Municipal Electoral de Valle de Bravo, México, el Lic. Pedro Velásquez Peñalosa, se inconformó en contra de la Coalición "Alianza para Todos", por fijar en la plaza pública un globo inflado con helio conteniendo propaganda y ostentarse sin emblema de la Coalición, ante la Comisión de Propaganda del Consejo Municipal Electoral número 111 de Valle de Bravo, México.
3. En fecha veintinueve de febrero del año en curso, una vez recibido el escrito de inconformidad por la Secretaria Técnica de la Comisión de Propaganda del Consejo Municipal Electoral de Valle de Bravo, México, se radicó la inconformidad, correspondiéndole el número de expediente IEEM/CPCM111/04/03, tal y como lo ordena el artículo 57 de los Lineamientos en Materia de Propaganda Electoral; y asimismo se le otorgó la garantía de audiencia mediante el emplazamiento formal, en fecha diecinueve de marzo del presente año, a la Coalición "Alianza para Todos", a quien se atribuyó el origen de la controversia para que en un plazo de cuarenta y ocho horas contadas a partir de la notificación, produjera su contestación y expusiera lo que a su derecho conviniera, o bien, si por así convenir a sus intereses, manifestara su deseo de allanarse a la inconformidad o conciliar con su contraparte hasta antes de la formulación del proyecto de resolución correspondiente; además, se le previno para que proporcionara el domicilio para oír y recibir notificaciones dentro del ámbito que le corresponde.
4. En fecha diecinueve de marzo del dos mil tres el Secretario Técnico de la Comisión de Propaganda del Consejo Municipal Electoral de Valle de Bravo, México, certificó el inicio del término de cuarenta y ocho horas para la presentación del escrito de contestación, el cual feneció el veintiuno de marzo a las dieciséis horas con cinco minutos, sin que se recibiera contestación por parte de la Coalición "Alianza para Todos".
5. Una vez que no fue producida la contestación de la inconformidad y toda vez que no medió allanamiento o acuerdo conciliatorio entre las partes, y habiendo sido desahogadas las pruebas aportadas dentro del plazo legal de tres días que para estos efectos establece el artículo 60 de los Lineamientos en Materia de Propaganda Electoral, el Secretario Técnico de la Comisión de Propaganda del Consejo Municipal Electoral de Valle de Bravo, México, procedió a formular el proyecto de resolución, mismo que fue presentado ante el pleno de la Comisión, y aprobado en sus términos por haber reunido los requisitos previstos en el artículo 61 de los mismos Lineamientos, en fecha tres de abril del dos mil tres por la propia Comisión, y en fecha veintitrés de abril del año actual por el Consejo Municipal Electoral de Valle de Bravo, México.
6. El Consejo Municipal Electoral de Valle de Bravo, México, determinó proponer la imposición de una sanción consistente en multa de quinientos y ciento cincuenta días de salario mínimo general vigente en la capital del Estado de México a la Coalición "Alianza para Todos", la primera por el globo con propaganda y la segunda por no ostentarse como coalición; y,

CONSIDERANDO

- I. Que la Comisión de Radiodifusión y Propaganda del Consejo General del Instituto Electoral del Estado de México, con fundamento en los artículos 93 fracción I inciso d) del Código Electoral del Estado de México, 2 y 4 fracciones IV, XV y XIX de los Lineamientos de Organización y Funcionamiento de la Comisión de Radiodifusión y Propaganda y el Acuerdo número 47 del Consejo General de fecha veintiocho de noviembre del año dos mil dos, es competente para conocer y resolver de la presente inconformidad en materia de propaganda electoral presentada por el Partido de la Revolución Democrática por conducto de su representante propietario ante el Consejo Municipal Electoral de Valle de Bravo, México, en contra de la Coalición "Alianza para Todos".
- II. Que una vez que fue verificado por la Presidenta de la Comisión de Radiodifusión y Propaganda del Consejo General, en acuerdo con la Secretaría Técnica de la Comisión, que las actuaciones de la Comisión de Propaganda del Consejo Municipal Electoral de Valle de Bravo, México, se ajustaron a las formalidades procesales derivadas de los Lineamientos en Materia de Propaganda Electoral; es menester apuntar que en la inconformidad planteada, el actor reclama:

"... LA COALICIÓN PRI-PVEM ALIANZA PARA TODOS FIJO EN LA PLAZA PÚBLICA O JARDÍN CENTRAL DE ESTE MUNICIPIO DE VALLE DE BRAVO UN GLOBO INFLADO CON GAS HELIO; EL CUAL TAL Y COMO CONSTA EN EL ACTA QUE SE LEVANTO DE DICHA DILIGENCIA, ESTABA SUJETO INCLUSIVE DE LA RAMA DE UN ÁRBOL QUE SE UBICA EN LA PLAZA EN COMENTO.

OCASIONANDO CON ELLO UNA DESVENTAJA CON RESPECTO A LOS DEMÁS PARTIDOS QUE CONTENDEMOS EN DICHA ELECCIÓN, YA QUE NINGUNO DE ESTOS HA FIJADO PROPAGANDA ELECTORAL EN LA PLAZA PÚBLICA O JARDÍN CENTRAL DE ESTE MUNICIPIO DE VALLE DE BRAVO, SALVO PARA EL CASO DE ALGÚN MITIN O REUNIÓN DE CARÁCTER POLÍTICO ELECTORAL, QUITANDO DICHA PROPAGANDA AL TÉRMINO DEL EVENTO DE QUE SE TRATE, SIN QUEBRANTAR EL ORDEN JURÍDICO CORRESPONDIENTE

2.- ASIMISMO Y TAL Y COMO SE DESPRENDE DE LA DILIGENCIA SOLICITADA EN FECHA 14 DE FEBRERO DEL AÑO EN CURSO POR EL SUSCRITO Y PARA LA CUAL SE SEÑALARON LAS NUEVE HORAS DEL DÍA DIECINUEVE DE FEBRERO, LA COALICIÓN PRI-PVEM ALIANZA PARA TODOS, EN SU PROPAGANDA HA QUEBRANTADO LO DISPUESTO POR EL ARTÍCULO 156 DEL CÓDIGO ELECTORAL DEL ESTADO DE MÉXICO, RELACIONADO CON EL ARTÍCULO 18 DE LOS LINEAMIENTOS QUE RIGEN A LA MATERIA, YA QUE NO ESTA UTILIZANDO NI EL EMBLEMA NI LA DENOMINACIÓN DE SU COALICIÓN, TODA VEZ QUE EMPLEA EN ALGUNOS CASOS EL DEL PRI SIN EL EMBLEMA DEL PVEM, Y TAMBIÉN UTILIZAN COMO DENOMINACIÓN DE SU ALIANZA LA DE 'ALIANZA PARA EL CAMBIO' HECHOS QUE COMO YA SE DIJO CONSTAN EN EL ACTA QUE SE LEVANTÓ CON MOTIVO DE DICHA DILIGENCIA."

Por lo que respecta a la Coalición "Alianza para Todos", no dio contestación al escrito de inconformidad.

- III. Que el Partido de la Revolución Democrática ofreció como pruebas las Documentales Públicas, consistentes en la Fe de Hechos y una minuta circunstanciada realizadas por la Secretaría Técnica de la Comisión de Propaganda; la Presuncional en su doble aspecto Legal y Humana y la Instrumental de Actuaciones; mientras que la Coalición "Alianza para Todos", al no dar contestación al escrito, tampoco aportó prueba alguna.
- IV. Que las causales de improcedencia deben ser estudiadas preferentemente por ser cuestión de orden público, las aleguen o no las partes, y como en la especie se desprende que no existe causal de improcedencia, esta Comisión de Radiodifusión y Propaganda del Consejo General, debe entrar al estudio a fondo del presente asunto, en virtud de ser competente para conocer de la presente inconformidad, por lo que se procede a realizar los razonamientos correspondientes; por lo tanto, a continuación se procede a realizar el análisis sobre los hechos y motivos que originan la interposición de la presente inconformidad en materia de propaganda electoral.
- V. Que de la valoración exhaustiva de los medios de prueba se desprende que el partido inconforme adjunta las documentales públicas consistentes en las Fe de Hechos, de fecha diecinueve de febrero del año en curso, como prueba de su dicho, emitidas por la Secretaría Técnica de la Comisión de Propaganda del Consejo Municipal de Valle de Bravo, México, donde se da fe de la existencia de propaganda electoral de la Coalición "Alianza para Todos", ubicada en sitios prohibidos por ley para tal efecto; de estas mismas constancias se desprende que dichas documentales no cubren los requisitos de procedencia exigidos, ya que estas fueron solicitadas y realizadas con fecha anticipada al día veintiocho de febrero de dos mil tres, día en que inició la controversia de inconformidad con el escrito inicial del Partido de la Revolución Democrática, y no dentro de la controversia procesal, conforme lo establecido por el numeral 54 fracción XI, de los Lineamientos en Materia de Propaganda Electoral, el cual establece:

"Son atribuciones del Secretario Técnico de la Comisión de Propaganda:

XI. Dar fe de los hechos y circunstancias, que por razón de su contenido, deban constar en documento formal, lo cual deberá ser a petición, por escrito de parte legítima en el contexto de una controversia."

Resulta entonces que las documentales consistentes en las Fe de Hechos, ofrecidas por la parte actora, son inoperantes para la solución de esta controversia, pues a pesar de que se pueden referir al objeto de la misma, no se circunscriben a la temporalidad de una controversia procesal.

De igual forma la minuta circunstanciada resulta inoperante debido a que si bien se establece que existe irregularidad en la colocación de propaganda electoral por parte de la Coalición, también lo es, que el arreglo al que llegaron los representantes de los partidos, respecto del retiro de la propaganda, en un acto completamente diferente a la inconformidad presentada por el Partido de la Revolución Democrática, y en la misma no se detalla su incumplimiento, por lo que el documento no puede ser considerado como prueba para acreditar la irregularidad.

Con lo anteriormente descrito, quedan por completo desestimadas las pruebas documentales ofrecidas por el Partido de la Revolución Democrática con motivo de la presente inconformidad, consistentes en las Fe de Hechos aludidas y la minuta circunstanciada.

De lo anterior se deduce que las sanciones propuestas por el órgano electoral desconcentrado, son inadecuadas pues en el expediente turnado a ésta Comisión, no hay constancia fehaciente de que exista alguna conducta sancionable dentro de la presente controversia, ya que las probanzas aportadas no bastan para que sea contundente la demostración de los hechos que narra el Partido de la Revolución Democrática en el escrito inicial de inconformidad.

- Vi. Que en vista de lo anteriormente expresado, esta Comisión de Radiodifusión y Propaganda, al hacer el análisis de los autos que obran en el expediente de la presente inconformidad, propone revocar las sanciones dictaminadas por el órgano electoral desconcentrado en el municipio de Valle de Bravo, debido a que las constancias no crean convicción ante esta autoridad electoral de que la Coalición "Alianza para Todos" cometiera una falta en la que inobservara el cumplimiento de las leyes que rigen el proceso electoral.

Por lo anteriormente expuesto, analizado y fundado en los artículos 93, 152 al 162 y demás relativos y aplicables del Código Electoral del Estado de México, así como los artículos del 73 al 77 de los Lineamientos en Materia de Propaganda Electoral, es de resolverse y se:

RESUELVE:

PRIMERO. Se revocan las sanciones propuestas por el Consejo Municipal Electoral de Valle de Bravo, México, consistentes en quinientos días de salario mínimo general vigente en la capital del Estado, por el globo en la plaza pública, y ciento cincuenta días de salario mínimo general vigente en la capital del Estado, por ostentarse sin el emblema de Coalición, a la Coalición "Alianza para Todos", en virtud de la inconformidad planteada por el Partido de la Revolución Democrática, por las razones vertidas en los considerandos V y VI de la presente resolución.

SEGUNDO. Remítase el presente Proyecto de Resolución al Consejo General, para que en cumplimiento a lo que dispone el artículo 77 de los Lineamientos en Materia de Propaganda Electoral, el órgano superior de dirección acuerde lo conducente para todos los efectos legales a que haya lugar.

Así lo resolvieron, por unanimidad de votos, los CC. Integrantes de la Comisión de Radiodifusión y Propaganda del Consejo General del Instituto Electoral del Estado de México, ante el Secretario General del Instituto Electoral del Estado de México y la Secretaría Técnica de la Comisión que dan fe.-----

M. EN D. GRACIELA MACEDO JAIMES
CONSEJERA PRESIDENTA DE LA COMISIÓN
DE RADIODIFUSIÓN Y PROPAGANDA
DEL CONSEJO GENERAL DEL IEEM
(Rúbrica)

LIC. JOSÉ BERNARDO GARCÍA CISNEROS
SECRETARIO DEL CONSEJO GENERAL DEL IEEM
(Rúbrica)

LIC. RUTH GASPAR LÓPEZ
SECRETARIA TÉCNICA DE LA COMISIÓN
(Rúbrica)

**COALICIÓN "ALIANZA PARA TODOS"**

VS.

PARTIDO ACCIÓN NACIONAL, PARTIDO DE LA REVOLUCIÓN DEMOCRÁTICA Y PARTIDO DEL TRABAJO.**CONSEJO MUNICIPAL ELECTORAL DE VILLA DE ALLENDE, MÉXICO.****EXP: IEEM/CG/CRP/98/03.**

Toluca de Lerdo, Estado de México, a veinticinco de julio del dos mil tres,-----
VISTO para resolver el expediente número **IEEM/CG/CRP/98/03** interpuesto por la Coalición "Alianza para Todos", a través de quien se ostenta como Representante Propietario de dicho partido, la C. Isabel Torres Vilchis, en contra del Partido Acción Nacional y Partido de la Revolución Democrática por colocar gallardetes y mantas en árboles, y del Partido del Trabajo por colocar propaganda en árboles; estando debidamente integrada la Comisión de Radiodifusión y Propaganda del Consejo General del Instituto Electoral del Estado de México, y

RESULTANDO

1. De conformidad con las disposiciones legales del Código Electoral del Estado de México, dieron inicio las campañas correspondientes a los procesos electorales 2002 - 2003, mediante los cuales se eligió a los integrantes de la LV Legislatura y miembros de los ciento veinticuatro ayuntamientos del Estado de México, una vez que fue aprobado por el Consejo General del Instituto Electoral del Estado de México, el registro de los candidatos, y culminaron el día seis de marzo del año en curso.
2. En fecha ocho de marzo del año en curso, la Coalición "Alianza para Todos", a través de su representante ante el Consejo Municipal Electoral de Villa de Allende, México, la C. Isabel Torres Vilchis, se inconformó en contra de los partidos Acción Nacional, de la Revolución Democrática y del Trabajo" ante la Comisión de Propaganda del Consejo Municipal Electoral número 112 con sede en Villa de Allende, México por los actos siguientes: por lo que se refiere al Partido Acción Nacional y Partido de la Revolución Democrática por colocar gallardetes y mantas en árboles; por lo que se refiere al Partido del Trabajo por colocar gallardetes en árboles.
3. En fecha primero de abril del año en curso, una vez recibido el escrito de inconformidad por la Secretaría Técnica de la Comisión de Propaganda del Consejo Municipal Electoral de Santo Tomás, México, se radicó la inconformidad, correspondiéndole el número IEEM/CEM112/CPE003/2003 de expediente tal y como lo ordena el artículo 57 de los Lineamientos en Materia de Propaganda Electoral; y asimismo se le otorgó la garantía de audiencia en fecha tres de abril del mismo año a los Partidos de la Revolución Democrática; Acción Nacional y del Trabajo, a quienes se atribuyó el origen de la controversia para que en un plazo de cuarenta y ocho horas contadas a partir de la notificación, produjeran su contestación y expusieran lo que a su derecho conviniera, o bien, si por así convenir a sus intereses, manifestaran su deseo de allanarse a la inconformidad o conciliar con su contraparte hasta antes de la formulación del proyecto de resolución correspondiente; además, se les previno para que proporcionaran el domicilio para oír y recibir notificaciones dentro del ámbito que le corresponde.
4. En fecha cinco de abril del presente año, el Partido Acción Nacional, por conducto del Presidente de la Delegación de Villa de Allende, presentó escrito de contestación de la controversia que le fuera notificada el día tres de abril del año en curso, sin embargo la Comisión de Propaganda del órgano desconcentrado dio por no contestado el escrito en consideración a que fue interpuesta por persona no acreditada ante el consejo respectivo.
5. El cinco de abril del año en curso, el Partido del Trabajo por conducto de su Representante Suplente ante el Consejo Municipal de Villa de Allende el C. Oscar Manuel Yáñez Soto, dio contestación al escrito de inconformidad y asimismo en fecha cuatro de abril del año en curso, el Partido de la Revolución Democrática por conducto de su representante suplente ante el Consejo Municipal el C. Humberto Marín Nolasco, presentó en tiempo y forma legales, escrito de contestación a la controversia que le fuera notificada en la misma fecha que a los demás partidos en controversia.
6. Una vez producida las contestaciones de la inconformidad, y habiendo sido desahogadas las pruebas aportadas dentro del plazo legal de tres días que para estos efectos establece el artículo 60 de los Lineamientos en Materia de Propaganda Electoral, la Secretaría Técnica de la Comisión de Propaganda del

Consejo Municipal Electoral de Villa de Allende, México, procedió a formular el proyecto de resolución, mismo que fue presentado ante el pleno de la Comisión, y aprobado en sus términos por haber reunido los requisitos previstos en el artículo 61 de los mismos Lineamientos, en fecha quince de abril de 2003 por la propia Comisión, y en fecha 29 del mismo mes y año por el Consejo Municipal Electoral de Villa de Allende, México.

7. El Consejo Municipal Electoral de Villa de Allende, México determinó proponer la sanción consistente en multa de ciento cincuenta días de salario mínimo general vigente en la capital del Estado de México al Partido Acción Nacional y de igual manera al Partido de la Revolución Democrática; para el caso del Partido del Trabajo se sobresee el escrito de inconformidad, con fundamento en el artículo 59 inciso b) de los Lineamientos en materia de Propaganda Electoral.
8. El expediente de la presente Inconformidad en materia de propaganda electoral, fue puesto a disposición de la C. Secretaría Técnica de la Comisión de Radiodifusión y Propaganda del Instituto Electoral del Estado de México en fecha 05 de marzo del dos mil tres, para que se cumpliera con lo dispuesto por los artículos 73 al 77 de los Lineamientos en Materia de Propaganda Electoral y,

CONSIDERANDO:

- I. Que la Comisión de Radiodifusión y Propaganda del Consejo General del Instituto Electoral del Estado de México, con fundamento en los artículos 93 fracción I inciso d) del Código Electoral del Estado de México, 73 al 77 de los Lineamientos en Materia de Propaganda Electoral, 2, 4 fracciones IV, XV y XIX de los Lineamientos de Organización y Funcionamiento de la Comisión de Radiodifusión y Propaganda y el Acuerdo número 47 del Consejo General de fecha veintiocho de noviembre del año dos mil dos, es competente para conocer y resolver de la presente inconformidad en materia de propaganda electoral que hizo valer La Coalición "Alianza para Todos" por conducto de su Representante Propietario ante el Consejo Municipal Electoral de Villa de Allende, México, la C. Isabel Torres Vilchis, en contra de los partidos Acción Nacional, de la Revolución Democrática y del Trabajo.
- II. Que una vez que fue verificado por la Presidenta de la Comisión de Radiodifusión y Propaganda, en acuerdo con la Secretaría Técnica de la Comisión de Radiodifusión y Propaganda del Consejo General, que las actuaciones de la Comisión de Propaganda del Consejo Municipal Electoral de Villa de Allende, México, se ajustaron a las formalidades procesales derivadas de los Lineamientos en Materia de Propaganda Electoral; es menester apuntar que en la inconformidad planteada, el actor reclama:

" 2.- El día veintisiete de febrero del año en curso, siendo aproximadamente las 17:30 hrs. Durante la inspección ocular que realiza el Secretario Técnico de la Comisión de Propaganda Electoral; en las localidades de Vare Chiquichuca y en el Barrio de Santa María se encuentra propaganda electoral consistente en gallardetes y una manta alusivas a Jesús Garduño Díaz candidato del Partido de la Revolución Democrática colocada en los árboles de la comunidad mencionada.

3.- El día veintisiete de febrero en el mismo recorrido, en la localidad de Casablanca, se observan dos tiras de gallardetes colgados de árboles con el emblema del Partido del Trabajo y de su candidato a la Presidencia Municipal Juan José Arreola Venteño.

4.- Seguido del recorrido en el Barrio de Santiago se observó la existencia de tres tiras de gallardetes y una manta colgada de los árboles con el emblema del Partido Acción Nacional, haciendo alusión del Candidato Gerardo Pliego...

El Partido de la Revolución Democrática argumentó en su contestación lo siguiente:

"En respuesta a la controversia, presentada por la coalición "Alianza para todos" en base a los hechos que presentan, notificamos a la Comisión que en base a la publicidad a la cual se refieren se retiró en tiempo y forma, ..."

Por su parte el Partido del Trabajo adujo:

"... hago de su conocimiento que de acuerdo a la queja que establece la coalición Alianza para Todos donde en la comunidad de Casa Blanca se encuentran colgadas dos tiras de gallardetes con el emblema del Partido del Trabajo y del candidato a la presidencia municipal Juan Arreola Venteño. Estas fueron retiradas desde el acuerdo y ante la indicación de dicha junta municipal en fechas anteriores a esta queja por lo cual considera la prueba de inspección ocular para que se deslinde de toda responsabilidad al Partido del Trabajo."

Por su parte el Partido Acción Nacional dio contestación al escrito mediante el C. Jorge Salvador Quintero, quien se ostenta como Presidente de la Delegación de Villa de Allende del citado partido, y al no estar debidamente acreditado ante el Consejo Municipal de Villa de Allende, México, se tiene por no contestado el escrito de inconformidad.

- III. Que la Coalición "Alianza para Todos" ofreció como pruebas, la Documental Pública consistente en una fe de hechos, la Técnica consistente en once fotografías y un videocassette, la Instrumental de Actuaciones y

Presuncional Legal y Humana, por su parte el Partido del Trabajo ofreció la Inspección Ocular la cual se desahogó en fecha diez de abril del presente año, el Partido Acción Nacional y el Partido de la Revolución Democrática no ofrecieron prueba alguna.

- IV. Que las causales de improcedencia deben de ser estudiadas preferentemente por ser cuestión de orden público, las aleguen o no las partes, y como en la especie se desprende que, de acuerdo a lo que conforme a derecho determinó la Comisión de Propaganda del Consejo Municipal Electoral de Villa de Allende, México, no se actualizó ninguna causal de improcedencia, por lo que esta Comisión debe de entrar al fondo de este asunto; por lo tanto, a continuación se procede a realizar el análisis sobre los hechos y motivos que originan la interposición de la presente inconformidad en materia de propaganda electoral.
- V. Que del análisis integral y derivado de una correcta y exhaustiva valoración de las pruebas que se hace del expediente IEEM/CG/CRP/98/03 inicialmente promovido por la C. Isabel Torres Vilchis, quien se ostenta como Representante Propietario de la Coalición "Alianza para Todos" ante el Consejo Municipal Electoral de Villa de Allende, México, así como de las constancias y actuaciones que obran en los autos, toda vez que la fe de hechos ofrecida como prueba por el inconforme, emitida por la C. Adriana del Rosario Casillas Guerrero, Secretaria Técnica de la Comisión de Propaganda Electoral del Consejo de Villa de Allende, es de fecha veintisiete de febrero del año en curso, en donde se dio cuenta de que la propaganda colocada de cada uno de los partidos antes mencionados, y la inconformidad que la Coalición "Alianza para Todos" interpuso es de fecha ocho de marzo de dos mil tres, por lo que es necesario tomar en consideración y aplicar lo establecido en los Lineamientos en Materia de Propaganda Electoral en su artículo 54 fracción IX que a la letra dispone:

"54.- son atribuciones del Secretario Técnico de la Comisión de Propaganda

XI. Dar fe de los hechos y circunstancias, que por razón de su contenido, deban constar en documento formal, lo cual deberá ser a petición, por escrito de parte legítima en el contexto de una controversia."

De lo anterior se desprende que la fe de hechos, en virtud de haber sido realizada en fecha previa a la presentación del escrito de inconformidad que dio origen a la integración del presente expediente; carece de elementos formales y legales que permitan otorgarle plena validez probatoria.

- VI. Que por lo que se refiere al Partido del Trabajo, cabe precisar que el órgano desconcentrado resolvió no proponer sanción alguna a dicho partido político, tomando en consideración que como se advierte en autos, en su escrito de contestación a la inconformidad, al ofrecer como prueba la Inspección Ocular, de la cual se advierte que había dejado de existir la irregularidad.
- VII. Que por cuanto hace al Partido Acción Nacional, si bien es cierto que en las pruebas técnicas ofrecidas por el actor se desprende la existencia de propaganda en árboles, también lo es que conforme lo establece el artículo 337 del Código Electoral del Estado de México estas, por sí solas, no hacen prueba plena, ya que para esta Comisión, no generan convicción de los hechos afirmados.

En tal virtud esta Comisión propone se revoque la sanción de ciento cincuenta días de salario mínimo general vigente en la capital del Estado, al Partido Acción Nacional, al no comprobarse fehacientemente la irregularidad denunciada.

- VIII. Que en relación con el Partido de la Revolución Democrática, ya que las pruebas técnicas mencionadas, se administran con lo indicado por el referido partido en su escrito de contestación, al aducir que ya se ha retirado la propaganda, expresamente se colige la aceptación tácita, ya que por ningún medio probatorio pudo demostrarse que había dejado de existir la infracción denunciada, por lo cual esta Comisión determina que se comprobó el acto irregular de colocar propaganda en árboles.

En consecuencia esta comisión propone se ratifique la sanción propuesta por el órgano desconcentrado consistente en una multa de ciento cincuenta días de salario mínimo general vigente en la capital del Estado de México, al corroborarse, tanto con las pruebas técnicas así como por el dicho del infractor, la irregularidad denunciada.

Por lo anteriormente expuesto, analizado y fundado en los artículos 93, 152 al 162 y demás relativos y aplicables del Código Electoral del Estado de México, así como los artículos del 73 al 77 de los Lineamientos en Materia de Propaganda Electoral, es de resolverse y se:

RESUELVE:

- PRIMERO.** Se ratifica la sanción propuesta por el Consejo Electoral Municipal Electoral No. 112 de Villa de Allende, México, al Partido de la Revolución Democrática, consistente en ciento cincuenta días de salario mínimo, en virtud de la inconformidad planteada por la Coalición "Alianza para Todos", en base a los considerandos III, IV, V y VII de la presente resolución.

- SEGUNDO.** salario mínimo, en virtud de la inconformidad planteada por la Coalición "Alianza para Todos", en base a los considerandos III, IV, V y VII de la presente resolución.
Se revoca la sanción propuesta por el Consejo Electoral Municipal Electoral No. 112 de Villa de Allende, México, al Partido Acción Nacional, consistente en ciento cincuenta días de salario mínimo, en virtud de la inconformidad planteada por la Coalición "Alianza para Todos", en base a los considerandos III, IV, V y VIII de la presente resolución.
- TERCERO.** Remítase el presente Proyecto de Resolución al Consejo General, para que en cumplimiento a lo que dispone el artículo 77 de los Lineamientos en Materia de Propaganda Electoral, el órgano superior de dirección acuerde lo conducente para todos los efectos legales a que haya lugar.

Así lo resolvieron, por unanimidad de votos, los CC. Integrantes de la Comisión de Radiodifusión y Propaganda del Consejo General del Instituto Electoral del Estado de México, ante el Secretario General del Instituto Electoral del Estado de México y la Secretaría Técnica de la Comisión que dan fe-----

M. EN D. GRACIELA MACEDO JAIMES
CONSEJERA PRESIDENTA DE LA COMISIÓN
DE RADIODIFUSIÓN Y PROPAGANDA
DEL CONSEJO GENERAL DEL IEEM
(Rúbrica)

LIC. JOSÉ BERNARDO GARCÍA CISNEROS
SECRETARIO DEL CONSEJO GENERAL DEL IEEM
(Rúbrica)

LIC. RUTH GASPAR LÓPEZ
SECRETARIA TÉCNICA DE LA COMISIÓN
(Rúbrica)



COALICIÓN "ALIANZA PARA TODOS"
VS.
PARTIDO ACCIÓN NACIONAL
CONSEJO MUNICIPAL ELECTORAL DE ACAMBAY,
MÉXICO.
EXP.: IEEM/CG/CRP/101/03.

Toluca de Lerdo, Estado de México, a veinticinco de julio de dos mil tres-----
VISTO para resolver el expediente número IEEM/CG/CRP/101/03 interpuesto por la Coalición "Alianza para Todos", a través de quien se ostenta como Representante propietario de dicho partido, al C. Ariel Peña Colín, en contra de actos atribuibles al Partido Acción Nacional, en el municipio de Acambay, México, inconformándose contra los actos de propaganda electoral consistentes en pinta de barda de lugar público, pinta de hidrante, postes y árboles, borrar pinta de barda y pinta que ofende al Partido Revolucionario Institucional; estando debidamente integrada la Comisión de Radiodifusión y Propaganda del Consejo General del Instituto Electoral del Estado de México, y

RESULTANDO

1. De conformidad con las disposiciones legales del Código Electoral del Estado de México, dieron inicio las campañas correspondientes a los procesos electorales 2002 - 2003, mediante los cuales se eligió a los integrantes de la LV Legislatura y miembros de los ciento veinticuatro ayuntamientos del Estado de México, una vez que fue aprobado por el Consejo General del Instituto Electoral del Estado de México, el registro de los candidatos, y culminaron el día seis de marzo del año en curso.
2. En fecha veintiséis de febrero del presente año, la Coalición "Alianza para Todos", a través de su representante propietario ante el Consejo Municipal el C. Ariel Peña Colín, se inconformó en contra del Partido Acción Nacional por actos consistentes en pinta de barda de lugar público, pinta de hidrante, postes y árboles, borrar pinta de barda y pinta que ofende al Partido Revolucionario Institucional, controversia que se presentó ante la Comisión de Propaganda del Consejo Municipal Electoral No. 59 con sede en Acambay, México.
3. En fecha tres de marzo del año en curso, una vez recibido el escrito de inconformidad por el Secretario Técnico de la Comisión de Propaganda del Consejo Municipal Electoral de Acambay, México, se radicó la inconformidad, correspondiéndole el Número de expediente IEEM/CM01/CPE003/2003 tal y como lo ordena el artículo 57 de los Lineamientos en Materia de Propaganda Electoral; y asimismo se le otorgó la garantía de audiencia, mediante el

emplazamiento formal al Partido Acción Nacional, a quien se atribuyó el origen de la controversia para que en un plazo de cuarenta y ocho horas contadas a partir de la notificación, produjera su contestación y expusiera lo que a su derecho conviniera, o bien, si por así convenir a sus intereses, manifestara su deseo de allanarse a la inconformidad o conciliar con su contraparte hasta antes de la formulación del proyecto de resolución correspondiente; además, se le previno para que proporcionara el domicilio para oír y recibir notificaciones dentro del ámbito que les corresponde.

4. En fecha diez de marzo del año en curso, la C. Secretario Técnico de la Comisión de Propaganda del Consejo Municipal Electoral No. 01 de Acambay, México, certifica que una vez transcurrido el plazo de cuarenta y ocho horas concedido al Partido Acción Nacional, no presentó escrito de contestación al escrito de inconformidad presentado en su contra por el Representante de la Coalición "Alianza para Todos", por lo que se le tuvo por no contestados los hechos.
5. Al no producirse la contestación de la inconformidad y toda vez que no medió allanamiento o acuerdo conciliatorio entre las partes y habiendo sido desahogadas las pruebas aportadas por el inconforme, dentro del plazo legal de tres días que para estos efectos establece el artículo 60 de los Lineamientos en Materia de Propaganda Electoral, el Secretario Técnico de la Comisión de Propaganda del Consejo Municipal Electoral de Acambay, México, procedió a formular el proyecto de resolución, mismo que fue presentado ante el pleno de la Comisión, y aprobado en sus términos por considerar que reunía los requisitos previstos en el artículo 61 de los Lineamientos invocados, en fecha quince de marzo del año en curso, y en fecha veintinueve de abril del presente año, aprobó el proyecto de resolución por unanimidad de votos, el Consejo Municipal Electoral de Acambay, México.
6. El Consejo Municipal Electoral de Acambay, determinó proponer una sanción consistente en multas de: ochocientos días de salario mínimo, por la pinta de la Casa Artesanal de pueblo nuevo, quinientos días de salario mínimo, por estampar su emblema en el Hidrante que se encuentra en la comunidad de pueblo nuevo, ya que se considera elemento del equipamiento urbano, quinientos días de salario mínimo, por la pinta de postes que se ubican a un costado de la carretera en las comunidades de la Florida y Muyeje, trescientos días de salario mínimo general vigente en la capital del Estado de México, al Partido Acción Nacional, por la borrada de las bardas que se ubican en la comunidad del Rincón de Juandó, y trescientos días de salario mínimo general vigente en la capital del Estado de México al Partido Acción Nacional por la barda pintada a un costado de la iglesia con la leyenda "EL PRI PIDE TU VOTO CUANDO DEBERIA PEDIRTE PERDÓN".
7. El expediente de la presente Inconformidad en materia de propaganda electoral, fue puesto a disposición de la C. Secretaría Técnica de la Comisión de Radiodifusión y Propaganda del Instituto Electoral del Estado de México, para que se cumpliera con lo dispuesto por los artículos 73 al 77 de los Lineamientos en Materia de Propaganda Electoral y,

CONSIDERANDO:

- I. Que la Comisión de Radiodifusión y Propaganda del Consejo General del Instituto Electoral del Estado de México, con fundamento en los artículos 93 fracción I inciso d) del Código Electoral del Estado de México, 73 al 77 de los Lineamientos en Materia de Propaganda Electoral, 2, 4 fracciones IV, XV y XIX de los Lineamientos de Organización y Funcionamiento de la Comisión de Radiodifusión y Propaganda y el Acuerdo número 47 del Consejo General de fecha veintiocho de noviembre del año dos mil dos, es competente para conocer y resolver de la presente inconformidad en materia de propaganda electoral que hizo valer la Coalición "Alianza para Todos" por conducto de su Representante propietario ante el Consejo Municipal Electoral de Acambay, México, el C. Ariel Peña Colín, en contra de actos de propaganda en materia electoral imputados directamente al Partido Acción Nacional.
- II. Que una vez que fue verificado por la Presidenta de la Comisión de Radiodifusión y Propaganda del Consejo General, en acuerdo con la Secretaría Técnica de la misma, que las actuaciones de la Comisión de Propaganda del Consejo Municipal Electoral, de Acambay, México, no se ajustaron a las formalidades procesales derivadas de los Lineamientos en Materia de Propaganda Electoral, es menester apuntar que en la inconformidad planteada, el actor reclama:

" 1.- LA PINTA REALIZADA DEL PARTIDO ACCIÓN NACIONAL DE LA CASA ARTESANAL, QUE SE UBICA EN LA COMUNIDAD DE PUEBLO NUEVO, CONSISTENTE EN PROMOCIONAR A SU CANDIDATO Y ESTAMPAR SU LOGOTIPO, COMO LO ACREDITO CON FOTOGRAFÍAS Y CERTIFICACIÓN QUE ANEXO AL PRESENTE.

2.- LA PINTA REALIZADA DEL PARTIDO ACCIÓN NACIONAL DEL HIDRANTE QUE SE UBICA EN LA COMUNIDAD DE PUEBLO NUEVO, CONSISTENTE EN ESTAMPAR SU LOGOTIPO, COMO LO ACREDITO CON LA CERTIFICACIÓN QUE ANEXO AL PRESENTE.

3.- LA PINTA REALIZADA DEL PARTIDO ACCIÓN NACIONAL DE LOS POSTES QUE SE ENCUENTRAN EN LA CABECERA MUNICIPAL, CONSISTENTES EN ESTAMPAR SUS SIGLAS, COMO LO ACREDITO CON FOTOGRAFÍAS Y CERTIFICACIÓN QUE ANEXO AL PRESENTE.

4.- LA PINTA REALIZADA DEL PARTIDO ACCIÓN NACIONAL DE LOS ÁRBOLES QUE SE UBICAN EN LA CALLE ALDAMA, A UN COSTADO DE LA PRIMARIA ALFREDO DEL MAZO EN LA CABECERA MUNICIPAL CONSISTENTE EN ESTAMPAR SUS SIGLAS, COMO LO ACREDITO CON FOTOGRAFÍAS Y CERTIFICACIÓN QUE ANEXO AL PRESENTE.

5.- LA PINTA REALIZADA DEL PARTIDO ACCIÓN NACIONAL DE LOS POSTES QUE SE UBICAN A UN COSTADO DE CARRETERA QUE VA DE LAS COMUNIDADES DE LA FLORIDA A MUYTEJE, CONSISTENTE EN ESTAMPAR SUS SIGLAS, COMO LO ACREDITO CON FOTOGRAFÍAS Y CERTIFICACIÓN QUE ANEXO AL PRESENTE.

6.- LA BORRADA DE LAS BARDAS QUE SE UBICAN EN LA COMUNIDAD DE RINCÓN DE JUANDO, PROPIEDAD DE LOS SRS PÁNFILO HERNÁNDEZ Y MARCELINA HERNÁNDEZ, DE LA ALIANZA PARA TODOS Y PINTADA A FAVOR DEL PARTIDO ACCIÓN NACIONAL, ESTO EN VIRTUD DE QUE CUENTO CON LOS PERMISOS DE LOS PROPIETARIOS, COMO LO ACREDITO CON FOTOGRAFÍAS Y CERTIFICACIÓN QUE ANEXO AL PRESENTE, Y LOS PERMISOS LOS PRESENTARÉ CUANDO ME SEAN REQUERIDOS POR LA COMISIÓN PARA COTEJAR.

7.- LA BARDA PINTADA DEL PARTIDO ACCIÓN NACIONAL A UN COSTADO DE LA IGLESIA EN LA CALLE FRANCISCO SARABIA EN LA CABECERA MUNICIPAL, CONSISTENTE EN UTILIZAR LA SIGUIENTE LEYENDA: 'EL PRI PIDE TU VOTO CUANDO DEBERÍA PEDIRTE PERDÓN'. COMO LO ACREDITO CON FOTOGRAFÍA QUE ANEXO AL PRESENTE."

Por su parte el Partido Acción Nacional, no dio contestación a la inconformidad presentada.

- III. Que la Coalición "Alianza para Todos" ofreció como pruebas las Documentales Públicas consistentes en seis certificaciones y la Técnica consistente en dieciséis fotografías; por su parte el Partido Acción Nacional no ofreció prueba alguna.
- IV. Que las causales de improcedencia deben de ser estudiadas preferentemente por ser cuestión de orden público, las aleguen o no las partes, y como en la especie se desprende que, conforme a derecho determinó la Comisión de Propaganda del Consejo Municipal Electoral de Acambay, México, y de la revisión efectuada por esta Comisión, no se actualiza ninguna causal de improcedencia, por lo que esta Comisión debe de entrar al fondo de este asunto; por lo tanto, a continuación se procede a realizar el análisis sobre los hechos y motivos que originan la Interposición de la presente inconformidad en materia de propaganda electoral, así como el procedimiento efectuado por el órgano desconcentrado de referencia.
- V. Que del análisis integral y derivado de una correcta y exhaustiva valoración de las pruebas que se hace del expediente IEEM/CM01/CPE003/2003 inicialmente promovido por el C. Ariel Peña Collín, quien se ostenta como representante propietario de la Coalición Alianza para Todos" ante el Consejo Municipal Electoral de Acambay, México, así como de las constancias y actuaciones que obran en autos, de acuerdo con el contenido de las certificaciones realizadas por el Secretario Técnico de la Comisión de Propaganda de fecha veinticuatro de febrero del año en curso, relacionadas con los hechos uno, dos, tres, cuatro, cinco y seis, es pertinente puntualizar que éstas fueron realizadas antes de que iniciara la controversia en materia de propaganda electoral, toda vez que el escrito de inconformidad según obra en el expediente se presentó ante el Consejo Municipal Electoral de Acambay, México, en fecha 26 de febrero del presente año, por lo que esta Comisión de Radiodifusión y Propaganda del Consejo General, considera que por cuanto hace a los hechos antes referidos, el procedimiento se encuentra viciado de origen y por ende los actos subsecuentes resultan ilegales o los que se deriven de él, ya que contravienen lo dispuesto por el artículo 54 fracción XI de los Lineamientos en Materia de Propaganda Electoral que, textualmente señala lo siguiente:

"Artículo 54.- Son atribuciones del Secretario Técnico de la Comisión de Propaganda;

I al X...

XI.- Dar fe de los hechos y circunstancias, que por razón de su contenido, deban constar en documento formal, lo cual deberá ser a petición, por escrito de parte legítima en el contexto de una controversia."

Por lo tanto, y como se desprende de lo ordenado por el artículo invocado con anterioridad, en donde establece que para que el Secretario Técnico de la Comisión de Propaganda, pueda dar fe de hechos y circunstancias, debe existir una inconformidad de propaganda electoral por parte legítima, la cual de inicio a una controversia, esto es, la Coalición impugnante primero debió haber interpuesto el escrito de Inconformidad y cumplir con lo establecido en los Lineamientos en Materia de Propaganda Electoral en su numeral 55, en la que podrá incluir la solicitud de fe de hechos o certificación de circunstancias, así como todas las diligencias subsecuentes cuando se requiera que estas obren en documento formal, para que tengan la validez plena, y aunque efectivamente el Código Electoral del Estado de México en su artículo 126 fracción VIII establezca que los Presidentes de los Consejos Municipales deben proveer toda la documentación que le sea solicitada por los partidos políticos, también lo es que para el caso que nos ocupa, se debió seguir las formalidades establecidas en los Lineamientos en Materia de Propaganda Electoral, en su artículo 54 fracción XI.

Por otro lado, la certificación realizada por el Secretario Técnico de la Comisión de Propaganda de fecha ocho de marzo del año en curso, relacionada con el hecho marcado con el número siete, es pertinente señalar que ésta se considera apegada a los Lineamientos en Materia Electoral, en virtud de haberse realizado posterior a la fecha de presentación de la inconformidad y reunir los requisitos legales necesarios para su validez plena, al efecto es menester apuntar el contenido de la certificación, donde se desprende sustancialmente lo siguiente:

"...NOS CONSTITUIMOS EN LA CALLE FRANCISCO SARABIA, COLONIA CENTRO NO. 14, POR ASÍ INDICARLO LA NOMENCLATURA CORRECTA...NOS PERCATAMOS QUE EXISTE UNA PARED ROTULADA CON LA LEYENDA "EL PRI PIDE TU VOTO CUANDO DEBERÍA PEDIRTE PERDÓN"...ASÍ MISMO EN LA PARED QUE SE ENCUENTRA DESPUÉS DE DOS PUERTAS, SE ENCUENTRA PINTADO EL EMBLEMA DEL PARTIDO ACCIÓN NACIONAL..." (sic)

- VI. Que una vez previstas estas consideraciones se hace el análisis y valoración de las pruebas ofrecidas por el recurrente; en primer término la Técnica, consistente en dieciséis impresiones fotográficas, a las que no se les otorga valor probatorio, a excepción de la última impresión fotográfica, correlacionada con el hecho marcado con el numeral siete, en virtud de las consideraciones vertidas con antelación, toda vez que por ser pruebas técnicas y no poder ser administradas con las certificaciones relacionadas con los hechos 1, 2, 3, 4, 5 y 6, de la fe de hechos, éstas no reúnen los requisitos legales necesarios para su validez plena, y por sí solas no son elementos de convicción que tengan el sustento legal para acreditar su dicho, en términos del artículo 336 fracción III y 337 fracción II del Código Electoral del Estado de México, y por último la Documental Pública, consistente en seis certificaciones de fecha veinticuatro de febrero del año en curso, éstas se tienen por desestimadas en razón de no reunir los extremos del artículo 54 fracción XI de los Lineamientos en Materia de Propaganda Electoral y por lo que hace a la certificación realizada en fecha ocho de marzo del presente año, por la C. Presidenta de la Comisión y la Secretaría Técnica de la misma, se le concede valor probatorio, en virtud de reunir los requisitos legales necesarios para su validez plena, de conformidad con lo dispuesto en el artículo 336 y 337 párrafo segundo de Código invocado.
- VII. Que en esa tesitura, es importante analizar que la Comisión de Propaganda del Consejo Municipal de Acambay, México, propuso las sanciones consistentes en multa de ochocientos días de salario mínimo general vigente en la capital del Estado, por la pinta de la Casa Artesanal de pueblo nuevo, de quinientos días de salario mínimo general vigente en la capital del Estado, por estampar su emblema en el Hidrante que se encuentra en la comunidad de pueblo nuevo, ya que se considera elemento del equipamiento urbano, de quinientos días de salario mínimo general vigente en la capital del Estado, por la pinta de postes que se ubican a un costado de la carretera en las comunidades de la Florida y Muytejé, de trescientos días de salario mínimo general vigente en la capital del Estado de México, al Partido Acción Nacional, por la borrada de las bardas que se ubican en la comunidad del Rincón de Juandó, y trescientos días de salario mínimo general vigente en la capital del Estado de México, por la barda pintada a un costado de la iglesia con la leyenda "EL PRI PIDE TU VOTO CUANDO DEBERÍA PEDIRTE PERDÓN", sin embargo, debe precisarse que por lo que hace a las cuatro primeras sanciones, éstas no fueron debidamente impuestas con la justificación legal, en virtud de los razonamientos vertidos en los considerandos que anteceden, por lo que esta Comisión propone al Consejo General de este Instituto se revoken las sanciones impuestas al Partido Acción Nacional, con excepción de la sanción mencionada en último término.
- VIII. Que respecto a la sanción propuesta al Partido Acción Nacional, consistente en trescientos días de salario mínimo general vigente en la capital del Estado, por la barda pintada a un costado de la iglesia con la leyenda "EL PRI PIDE TU VOTO CUANDO DEBERÍA PEDIRTE PERDÓN", al efecto es menester apuntar el contenido del artículo 52 fracción XVI del Código Electoral del Estado de México, que establece:

"Son obligaciones de los partidos políticos:

XVI. Abstenerse en su propaganda, publicaciones y mensajes impresos así como de los transmitidos en medios electrónicos, escritos y alternos de cualquier expresión que implique diatriba, calumnia, infamia, injuria, difamación o alguna otra que denigre a los ciudadanos, a las instituciones públicas, a otros partidos políticos y candidatos, particularmente durante las campañas electorales y en la propaganda que se utilice durante las mismas; ..."

Por su parte en el numeral 84 inciso e) de los Lineamientos en materia de Propaganda Electoral preceptúa:

"Tomando en consideración la gravedad de la conducta, el daño causado y demás circunstancias que caractericen un hecho, con fundamento en el artículo 355 del Código Electoral, se impondrán las siguientes sanciones al partido político o coalición, que motive la controversia:

e) Ofenda, difame, calumnie o denigre a partidos políticos o coaliciones candidatos, instituciones o terceros en la propaganda electoral o medios electrónicos, el equivalente de 150 a 2000 días salario mínimo general vigente en la capital del Estado de México."

Sobre esa tesitura, es importante analizar que a consideración de esta Comisión de Radiodifusión y Propaganda, la barda que fuera pintada a un costado de la iglesia con propaganda del Partido Acción Nacional con la leyenda "EL PRI PIDE TU VOTO CUANDO DEBERÍA PEDIRTE PERDÓN", implica en su contenido expresiones ofensivas que denigran y difaman al Partido Revolucionario Institucional como integrante de la Coalición "Alianza para Todos", toda vez que de la simple lectura de tal expresión, cualquier persona pudo haber inferido que el Partido Revolucionario Institucional en algún momento realizó actos contrarios a la ley por los cuales mereciera juzgarse o pedir perdón, imputación que el Partido Acción Nacional no acreditó con elemento demostrativo alguno durante la secuela procesal objeto de la presente controversia, y por tanto puede colegirse que al haber pintado en dicha barda expresiones sin sustento que hablan mal del Partido Revolucionario Institucional, lo desacreditan y ofenden, quebrantó el orden jurídico electoral; sin embargo, al no demostrarse el tiempo que la citada propaganda pudo estar a la vista de la ciudadanía, así como la gravedad del perjuicio que pudo haberse causado a la Coalición "Alianza para Todos", esta comisión propone modificar la sanción propuesta por el órgano desconcentrado, reduciendo la multa de trescientos a ciento cincuenta días de salario mínimo general vigente en la capital del Estado, por haber trasgredido a los artículos 52 fracción XVI del Código Electoral del Estado de México y 84 inciso e) de los Lineamientos aplicables en la Materia.

Por lo anteriormente expuesto, analizado y fundado en los artículos 93, 152 al 159 y demás relativos y aplicables del Código Electoral del Estado de México, así como los artículos 54 fracción IV, y del 73 al 77 de los Lineamientos en Materia de Propaganda Electoral, es de resolverse y se:

RESUELVE:

- PRIMERO.** Se revocan las sanciones económicas propuestas por el Consejo Municipal de Acambay, México, consistentes en multas de ochocientos días de salario mínimo por una pinta en una casa artesanal, quinientos días de salario mínimo, por la pinta de un hidrante, quinientos días de salario mínimo por la pinta de postes y trescientos días de salario mínimo general vigente en la entidad, por borrar bardas, al Partido Acción Nacional, en virtud de la inconformidad interpuesta por la Coalición "Alianza para Todos", a excepción de la sanción mencionada en el resolutivo siguiente, por la pinta de una barda que ofende al Partido Revolucionario Institucional, en base a las razones expuestas en términos de los considerandos V, VI y VII de la presente resolución.
- SEGUNDO.** Se modifica la sanción económica propuesta para el Partido Acción Nacional respecto a la pinta de barda con la leyenda "EL PRI PIDE TU VOTO CUANDO DEBERÍA PEDIRTE PERDÓN.", en términos del considerando VIII de la presente resolución, reduciéndose de trescientos a ciento cincuenta días de salario mínimo general vigente en la entidad, cantidad que deberá ser ingresada a la Dirección de Administración del Instituto Electoral del Estado de México.
- TERCERO.** Se apercibe al Partido Acción Nacional que en caso de no ingresar la sanción económica impuesta en el resolutivo que antecede, se procederá en los términos que el artículo 357 del Código Electoral del Estado de México.
- CUARTO.** Remítase el presente proyecto de resolución al Consejo General, para que en cumplimiento a lo establecido por el artículo 77 de los Lineamientos en Materia de Propaganda Electoral, el órgano superior de dirección acuerde lo conducente para todos los efectos legales a que haya lugar.

Así lo resolvieron, por unanimidad de votos, los CC. Integrantes de la Comisión de Radiodifusión y Propaganda del Consejo General del Instituto Electoral del Estado de México, ante el Secretario General del Instituto Electoral del Estado de México y la Secretaría Técnica de la Comisión que dan fe.-----

M. EN D. GRACIELA MACEDO JAIMES
CONSEJERA PRESIDENTA DE LA COMISIÓN
DE RADIODIFUSIÓN Y PROPAGANDA
DEL CONSEJO GENERAL DEL IEEM
 (Rúbrica)

LIC. JOSÉ BERNARDO GARCÍA CISNEROS
SECRETARIO DEL CONSEJO GENERAL DEL IEEM
 (Rúbrica)

LIC. RUTH GASPAR LÓPEZ
SECRETARIA TÉCNICA DE LA COMISIÓN
 (Rúbrica)



**COMISIÓN DE PROPAGANDA
VS.
PARTIDO DEL TRABAJO
EXP.: IEEM/CG/CRP/102/03.**

Toluca de Lerdo, Estado de México, a veinticinco de julio de dos mil tres.-----
VISTO para resolver el expediente número IEEM/CG/CRP/102/03 iniciado por la Comisión de Propaganda del Consejo Municipal Electoral de Atenco, México, en contra del Partido del Trabajo, por haber colocado propaganda electoral en lugares prohibidos por el Código Electoral del Estado de México, estando debidamente integrada la Comisión de Radiodifusión y Propaganda del Consejo General del Instituto Electoral del Estado de México, y

RESULTANDO

1. De conformidad con las disposiciones legales del Código Electoral del Estado de México, dieron inicio las campañas correspondientes a los procesos electorales 2002 - 2003, mediante los cuales se eligió a los integrantes de la LV Legislatura y miembros de los ciento veinticuatro ayuntamientos del Estado de México, una vez que fue aprobado por el Consejo General del Instituto Electoral del Estado de México, el registro de los candidatos, y culminaron el día seis de marzo del año en curso.
2. En fecha seis de marzo del año en curso, la Comisión de Propaganda del Consejo Municipal de Atenco, Estado de México, realizó un recorrido en el municipio, para retirar la propaganda electoral que se encuentre colocada a la vista de los lugares en donde serán instaladas las casillas electorales el día de la Jornada Electoral, levantándose una minuta con motivo del recorrido en mención y en la que se ordena una amonestación con sanción al Partido del Trabajo.
3. El día seis de marzo del año en curso, la Comisión de Propaganda del Consejo Municipal Electoral de Atenco, México, dictó una resolución en donde propuso sancionar al Partido del Trabajo consistente con una multa de doscientos días de salario mínimo general vigente en la capital del Estado.

CONSIDERANDO:

- I. Que la Comisión de Radiodifusión y Propaganda del Consejo General del Instituto Electoral del Estado de México, con fundamento en los artículos 93 fracción I inciso d) del Código Electoral del Estado de México, 73 al 77 de los Lineamientos en Materia de Propaganda Electoral, 2 y 4 fracciones IV, XV Y XIX de los Lineamientos de Organización y Funcionamiento de la Comisión de Radiodifusión y Propaganda y el Acuerdo número 47 del Consejo General de fecha veintiocho de noviembre del año dos mil dos, es competente para conocer y resolver de la presente inconformidad en materia de propaganda electoral que interpuso la Comisión de Propaganda del Consejo Municipal Electoral de Atenco, México, en contra del Partido del Trabajo.
- II. Que una vez que fue verificado por la Presidenta de la Comisión de Radiodifusión y Propaganda del Consejo General, en acuerdo con la Secretaría Técnica de la misma, no se ajustaron a las formalidades procesales derivadas de los Lineamientos en Materia de Propaganda Electoral, es menester indicar que la Comisión de Propaganda Electoral del Consejo Municipal de Atenco, México, reclama lo siguiente:

"... cabe hacer la observación de que uno de los pasa-calles del PT se encuentra enredado con los cables de teléfono, por lo que se le solicitará por medio de una amonestación con sanción al representante del PT ante el Consejo que retire su propaganda..."
- III. Que las causales de improcedencia deben de ser estudiadas preferentemente por ser cuestión de orden público, las aleguen o no las partes, y como en la especie se desprende que, de acuerdo a lo que conforme a derecho determinó la Comisión de Propaganda del Consejo Municipal de Atenco, México, no se actualizó causal de improcedencia, por lo que esta Comisión debe de entrar al fondo de este asunto.
- IV. Que de la valoración exhaustiva de los medios de prueba y del análisis integral que se hace del expediente 001/JME11/03, iniciado con motivo de la Minuta de fecha seis de marzo del año en curso, levantada por los integrantes de la Comisión de Propaganda del Consejo Municipal Electoral de Atenco, México, así como de las

constancias y actuaciones que obran en autos, se desprende que de dicha minuta, no se observa que exista inconformidad expresa por parte de algún partido político, que se encontrara conteniendo para los Procesos Electorales 2002-2003, tal y como lo dispone el artículo 55 de los Lineamientos en Materia de Propaganda Electoral que establece:

Artículo 55. El escrito de inconformidad será presentado por el representante del partido político o coalición legalmente acreditado ante los Consejos respectivos, por duplicado; el cual deberá contener nombre y domicilio para oír y recibir notificaciones, así como las personas autorizadas para esos efectos, en el que expondrá una breve narración de los hechos, anexando las pruebas que sustenten las irregularidades, empleando los medios de prueba que establece el Código en los artículos del 335 al 340.

Situación por la cual se observa que la Comisión de Propaganda del Consejo Municipal Electoral de Atenco, México, actuó de forma oficiosa al iniciar y determinar la imposición de una sanción económica, sin que mediara un escrito de inconformidad con motivo de la irregularidad descrita en la citada minuta.

Como se puede observar de las constancias que obran en el expediente, además de no existir escrito de inconformidad por partido alguno, la Comisión de Propaganda tampoco otorgó la garantía de audiencia al Partido del Trabajo, para que éste argumentara lo que a su derecho conviniera, es decir el órgano desconcentrado no substanció el procedimiento establecido en los Lineamientos en materia de Propaganda Electoral.

Así las cosas, es de observarse que el Consejo Municipal Electoral de Atenco, México, actuó de forma oficiosa, dejando de observar las disposiciones legales establecidas por el Código Electoral del Estado de México, ya que por principio de derecho procesal, no puede ser parte y al mismo tiempo autoridad resolutora en un procedimiento. Por lo anteriormente expuesto, esta Comisión de Radiodifusión y Propaganda del Consejo General, propone revocar la sanción económica impuesta por el Consejo Municipal Electoral de Atenco, México, al Partido del Trabajo.

Por lo anteriormente expuesto, analizado y fundado en los artículos 93, 152 al 162 y demás relativos y aplicables del Código Electoral del Estado de México, así como los artículos del 73 al 77 de los Lineamientos en Materia de Propaganda Electoral, es de resolverse y se:

RESUELVE:

- PRIMERO.** Se revoca la sanción propuesta por el Consejo Municipal Electoral de Atenco, México, al Partido del Trabajo, consistente en doscientos días de salario mínimo, en atención a los razonamientos vertidos en el considerando IV de la presente resolución.
- SEGUNDO.** Remítase el presente Proyecto de Resolución al Consejo General, para que en cumplimiento a lo que dispone el artículo 77 de los Lineamientos en Materia de Propaganda Electoral, el órgano superior de dirección acuerde lo conducente para todos los efectos legales a que haya lugar.

Así lo resolvieron, por unanimidad de votos, los CC. Integrantes de la Comisión de Radiodifusión y Propaganda del Consejo General del Instituto Electoral del Estado de México, ante el Secretario General del Instituto Electoral del Estado de México y la Secretaría Técnica de la Comisión que dan fe.-----

M. EN D. GRACIELA MACEDO JAIMES
CONSEJERA PRESIDENTA DE LA COMISIÓN
DE RADIODIFUSIÓN Y PROPAGANDA
DEL CONSEJO GENERAL DEL IEEM
(Rúbrica)

LIC. JOSÉ BERNARDO GARCÍA CISNEROS
SECRETARIO DEL CONSEJO GENERAL DEL IEEM
(Rúbrica)

LIC. RUTH GASPAR LÓPEZ
SECRETARIA TÉCNICA DE LA COMISIÓN
(Rúbrica)



**COMISIÓN DE PROPAGANDA
VS.
PARTIDO DE LA REVOLUCIÓN DEMOCRÁTICA
EXP.: IEEM/CG/CRP/103/03.**

Toluca de Lerdo, Estado de México, a veinticinco de julio de dos mil tres.-----
VISTO para resolver el expediente número IEEM/CG/CRP/103/03 iniciado por la Comisión de Propaganda del Consejo Municipal Electoral de Atenco, México, en contra del Partido de la Revolución Democrática, por haber colocado propaganda electoral en lugares prohibidos por el Código Electoral del Estado de México; estando debidamente integrada la Comisión de Radiodifusión y Propaganda del Consejo General del Instituto Electoral del Estado de México, y

RESULTANDO

1. De conformidad con las disposiciones legales del Código Electoral del Estado de México, dieron inicio las campañas correspondientes a los procesos electorales 2002 - 2003, mediante los cuales se eligió a los integrantes de la LV Legislatura y miembros de los ciento veinticuatro ayuntamientos del Estado de México, una vez que fue aprobado por el Consejo General del Instituto Electoral del Estado de México, el registro de los candidatos, y culminaron el día seis de marzo del año en curso.
2. En fecha seis de marzo del año en curso, La Comisión de Propaganda del Consejo Municipal de Atenco, Estado de México, realizó un recorrido en el municipio, para retirar la propaganda electoral que se encuentre colocada a la vista de los lugares en donde serán instaladas las casillas electorales el día de la Jornada Electoral, levantándose una minuta con motivo del recorrido en mención y en la que se ordena una amonestación con sanción al Partido de la Revolución Democrática.
3. El día seis de marzo del año en curso, la Comisión de Propaganda del Consejo Municipal Electoral de Atenco, México, dictó un acuerdo de amonestación con sanción en materia de propaganda electoral, donde propuso una sanción al Partido de la Revolución Democrática consistente en multa de cuatrocientos días de salario mínimo general vigente en la capital del Estado.

CONSIDERANDO:

- I. Que la Comisión de Radiodifusión y Propaganda del Consejo General del Instituto Electoral del Estado de México, con fundamento en los artículos 93 fracción I inciso d) del Código Electoral del Estado de México, 73 al 77 de los Lineamientos en Materia de Propaganda Electoral, 2 y 4 fracciones IV, XV Y XIX de los Lineamientos de Organización y Funcionamiento de la Comisión de Radiodifusión y Propaganda y el Acuerdo número 47 del Consejo General de fecha veintiocho de noviembre del año dos mil dos, es competente para conocer y resolver de la presente inconformidad en materia de propaganda electoral que interpuso la Comisión de Propaganda del Consejo Municipal Electoral de Atenco, México, en contra del Partido de la Revolución Democrática.
- II. Que una vez que fue verificado por la Presidenta de la Comisión de Radiodifusión y Propaganda del Consejo General, en acuerdo con la Secretaría Técnica de la misma, no se ajustaron a las formalidades procesales derivadas de los Lineamientos en Materia de Propaganda Electoral, es menester apuntar que la Comisión de Propaganda Electoral del Consejo Municipal de Atenco, México, reclama lo siguiente:

" ... al representante del prd se le amonesta y sanciona a retirar una manta que contiene propaganda de su candidato a ayuntamiento y de su candidato a diputado que se ubica en una casa particular, a un costado de la iglesia de esta localidad..."
- III. Que las causales de improcedencia deben de ser estudiadas preferentemente por ser cuestión de orden público, las aleguen o no las partes, y como en la especie se desprende que, de acuerdo a lo que conforme a derecho determinó la Comisión de Propaganda del Consejo Municipal de Atenco, México, no se actualizó causal de improcedencia, toda vez que no medió escrito de inconformidad, por lo que esta Comisión debe de entrar al fondo de este asunto.

- IV. Que de la valoración exhaustiva de los medios de prueba y del análisis integral que se hace del expediente 002/JME11/03, iniciado con motivo de la minuta de fecha seis de marzo del año en curso, levantada por los integrantes de la Comisión de Propaganda del Consejo Municipal Electoral de Atenco, México, así como de las constancias y actuaciones que obran en autos, se desprende que no se observa que exista inconformidad expresa por parte de algún partido que se encontrara conteniendo para los Procesos Electorales 2002-2003, tal y como lo dispone el artículo 55 de los Lineamientos en Materia de Propaganda Electoral que establece:

Artículo 55. El escrito de inconformidad será presentado por el representante del partido político o coalición legalmente acreditado ante los Consejos respectivos, por duplicado, el cual deberá contener nombre y domicilio para oír y recibir notificaciones, así como las personas autorizadas para esos efectos, en el que expondrá una breve narración de los hechos, anexando las pruebas que sustenten las irregularidades, empleando los medios de prueba que establece el Código en los artículos del 335 al 340.

Situación por la cual se observa que la Comisión de Propaganda del Consejo Municipal Electoral de Atenco, México, actuó de forma oficiosa al iniciar y determinar la imposición de una sanción económica, sin que mediara un escrito de inconformidad con motivo de la irregularidad descrita en la citada Minuta.

Como se puede observar de las constancias que obran en el expediente, además de no existir escrito de inconformidad por partido alguno, la Comisión de Propaganda tampoco otorgó la garantía de audiencia, para que el Partido de la Revolución Democrática manifestara lo que a su derecho conviniera, es decir el órgano desconcentrado no substanció el procedimiento establecido en los Lineamientos en materia de Propaganda Electoral.

Así las cosas, es de observarse que el Consejo Municipal Electoral de Atenco, México, actuó de forma oficiosa, dejando de observar las disposiciones legales establecidas por el Código Electoral del Estado de México, ya que por principio de derecho procesal, no puede ser parte y al mismo tiempo autoridad resolutora en un procedimiento. Por lo anteriormente expuesto, esta Comisión de Radiodifusión y Propaganda del Consejo General, propone revocar la sanción económica impuesta por el Consejo Municipal Electoral de Atenco, México, al Partido de la Revolución Democrática.

Por lo anteriormente expuesto, analizado y fundado en los artículos 93, 152 al 162 y demás relativos y aplicables del Código Electoral del Estado de México, así como los artículos del 73 al 77 de los Lineamientos en Materia de Propaganda Electoral, es de resolverse y se:

RESUELVE:

- PRIMERO.** Se revoca la sanción propuesta por el Consejo Municipal Electoral de Atenco, México, consistente en una multa de cuatrocientos días de salario mínimo, al Partido de la Revolución Democrática, en atención a los razonamientos vertidos en el considerando IV de la presente resolución.
- SEGUNDO.** Remítase el presente Proyecto de Resolución al Consejo General, para que en cumplimiento a lo que dispone el artículo 77 de los Lineamientos en Materia de Propaganda Electoral, el órgano superior de dirección acuerde lo conducente para todos los efectos legales a que haya lugar.

Así lo resolvieron, por unanimidad de votos, los CC. Integrantes de la Comisión de Radiodifusión y Propaganda del Consejo General del Instituto Electoral del Estado de México, ante el Secretario General del Instituto Electoral del Estado de México y la Secretaría Técnica de la Comisión que dan fe.-----

M. EN D. GRACIELA MACEDO JAIMES
CONSEJERA PRESIDENTA DE LA COMISIÓN
DE RADIODIFUSIÓN Y PROPAGANDA
DEL CONSEJO GENERAL DEL IEEM
(Rúbrica)

LIC. JOSÉ BERNARDO GARCÍA CISNEROS
SECRETARIO DEL CONSEJO GENERAL DEL IEEM
(Rúbrica)

LIC. RUTH GASPAR LÓPEZ
SECRETARIA TÉCNICA DE LA COMISIÓN
(Rúbrica)



COALICIÓN "ALIANZA PARA TODOS"
VS.
PARTIDO DE LA REVOLUCIÓN DEMOCRÁTICA
CONSEJO DISTRITAL ELECTORAL No. VI CON SEDE
EN TIANGUISTENCO, ESTADO DE MÉXICO.
EXP.: IEEM/CG/CRP/108/03.

Toluca de Lerdo, Estado de México, a veinticinco de julio de dos mil tres.-----
VISTO para resolver el expediente número IEEM/CG/CRP/108/03 interpuesto por la Coalición "Alianza para Todos", a través de quien se ostenta como Representante propietario, el Lic. José Cruz Orozco López, en contra del Partido de la Revolución Democrática por adherir propaganda electoral en elementos de equipamiento urbano, consistentes en postes de luz y de teléfonos"; estando debidamente integrada la Comisión de Radiodifusión y Propaganda del Consejo General del Instituto Electoral del Estado de México. y

RESULTANDO

1. De conformidad con las disposiciones legales del Código Electoral del Estado de México, dieron inicio las campañas correspondientes a los procesos electorales 2002 – 2003, mediante los cuales se renovó a los integrantes de la LV Legislatura y miembros de los ciento veinticuatro ayuntamientos del Estado de México, una vez que fue aprobado por el Consejo General del Instituto Electoral del Estado de México, el registro de los candidatos, y culminaron el día seis de marzo del año en curso.
2. En fecha veinte de febrero del año en curso, la Coalición "Alianza para Todos", a través de su representante propietario ante el Consejo Distrital con sede en Tianguistenco, México, el Lic. José Cruz Orozco López, se inconformó en contra del Partido de la Revolución Democrática por adherir propaganda electoral en elementos de equipamiento urbano, consistentes en postes de luz y de teléfonos en el municipio de Xalatlaco, México, ante la Comisión de Propaganda del Consejo Distrital Electoral No. VI con sede en Tianguistenco, México.
3. En fecha veintiuno de febrero del año en curso, una vez recibido el escrito de inconformidad por el Secretario Técnico de la Comisión de Propaganda del Consejo Distrital Electoral No. VI con sede en Tianguistenco, México, se radicó la inconformidad, correspondiéndole el número IEEM/CDE06/CPE03/2003 de expediente tal y como lo ordena el artículo 57 de los Lineamientos en Materia de Propaganda Electoral; y asimismo se le otorgó la garantía de audiencia mediante el emplazamiento formal al Partido de la Revolución Democrática, a quien se le atribuyó el origen de la controversia para que en un plazo de cuarenta y ocho horas contadas a partir de la notificación, produjera su contestación y expusiera lo que a su derecho conviniera, o bien, si por así convenir a sus intereses, manifestaran su deseo de allanarse a la inconformidad o conciliar con su contraparte hasta antes de la formulación del proyecto de resolución correspondiente; además, se le previno para que proporcionara el domicilio para oír y recibir notificaciones dentro del ámbito que le corresponde.
4. En fecha veintisiete de febrero del año en curso se hizo constar, que el partido de la Revolución Democrática, no presentó el escrito de contestación a la controversia que le fuera notificada, y a que se refiere el presente proyecto de resolución.
5. Una vez que no fue producida la contestación de la inconformidad y toda vez que no medió allanamiento o acuerdo conciliatorio entre las partes, y habiendo sido desahogadas las pruebas aportadas dentro del plazo legal de tres días que para estos efectos establece el artículo 60 de los Lineamientos en Materia de Propaganda Electoral, el Secretario Técnico de la Comisión de Propaganda del Consejo Distrital Electoral No. VI con sede en Tianguistenco, México, procedió a formular el proyecto de resolución, mismo que fue presentado ante el pleno de la Comisión, y aprobado en sus términos por haber reunido los requisitos previstos en el artículo 61 de los mismos Lineamientos, en fecha veintiocho de febrero del dos mil tres por la propia Comisión, y en fecha cuatro de marzo del año actual por el Consejo Distrital Electoral No. VI con sede en Tianguistenco, México.
6. El Consejo Distrital Electoral No. VI con sede en Tianguistenco, México, determinó proponer la imposición de una sanción consistente en multa de doscientos cincuenta días de salario mínimo general vigente en la capital del Estado de México al partido de la Revolución Democrática; y,

CONSIDERANDO:

- I. Que la Comisión de Radiodifusión y Propaganda del Consejo General del Instituto Electoral del Estado de México, con fundamento en los artículos 93 fracción I inciso d) del Código Electoral del Estado de México, 73 al 77 de los Lineamientos en Materia de Propaganda Electoral, 2, 4 fracciones IV, XV y XIX de los Lineamientos de Organización y Funcionamiento de la Comisión de Radiodifusión y Propaganda y el Acuerdo número 47 del Consejo General de fecha veintiocho de noviembre del año dos mil dos, es competente para conocer y resolver de las presentes inconformidades en materia de propaganda electoral que hizo valer la coalición "Alianza para Todos" por conducto de su representante propietario ante el Consejo Distrital Electoral No. VI con sede en Tianguistenco, México, el Lic. José Cruz Orozco López, en contra del Partido de la Revolución Democrática.
- II. Que una vez que fue verificado por la Presidenta de la Comisión de Radiodifusión y Propaganda, en acuerdo con la Secretaría Técnica de la misma, que las actuaciones de la Comisión de Propaganda del Consejo Distrital Electoral No. VI con sede Tianguistenco, México, se ajustaron a las formalidades procesales derivadas de los Lineamientos en Materia de Propaganda Electoral; es menester apuntar que en la inconformidad planteada, el actor reclama:

" 1. Que en fecha 12 de Febrero del año en curso el Partido de la Revolución Democrática se concretó a adherir propaganda electoral de su candidato a Diputado por el VI Distrito en elementos de equipamiento urbano consistente en postes de la Compañía de Luz y Fuerza y Teléfonos de México, los cuales se encuentran ubicados en la Avenida 16 de Septiembre y Avenida Independencia del municipio de Xaltlaco, México, siendo éstos un número aproximado de 60 postes."

Por su parte el Partido de la Revolución Democrática no dio contestación al escrito de inconformidad.

- III. Que la Coalición "Alianza para Todos" ofreció como pruebas la Documental Pública, consistente en la Acta Circunstanciada realizada por el Secretario Técnico de la Comisión de Propaganda; la Técnica, consistente en siete fotografías; la Presuncional en su doble aspecto Legal y Humana y la Instrumental de Actuaciones; mientras que el Partido de la Revolución Democrática al no dar contestación al escrito, tampoco aportó prueba alguna.
- IV. Que las causales de improcedencia deben de ser estudiadas preferentemente por ser cuestión de orden público, las aleguen o no las partes, y como en la especie se desprende que, de acuerdo a lo que conforme a derecho determinó la Comisión de Propaganda del Consejo Distrital Electoral No. VI con sede en Tianguistenco, México, no se actualizó ninguna causal de improcedencia, esta Comisión debe entrar al fondo de este asunto; por lo tanto, a continuación se procede a realizar el análisis sobre los hechos y motivos que originan la interposición de la presente inconformidad en materia de propaganda electoral.
- V. Que de la valoración exhaustiva de los medios de prueba se desprende que la coalición inconforme adjunta la documental pública consistente en una Acta Circunstanciada del día quince de febrero del dos mil tres, como prueba de su dicho, emitida por la Secretaría Técnica de la Comisión de Propaganda del Consejo Distrital Electoral No. VI con sede en Tianguistenco, México, donde se da fe de la existencia de propaganda electoral del Partido de la Revolución Democrática, ubicada en sitios prohibidos por ley para tal efecto; de esta misma constancia se desprende que dicha documental no cubre los requisitos de procedencia exigidos, ya que esta fue solicitada y realizada con fecha anticipada al día veinte de febrero de dos mil tres, día en que inició la controversia de inconformidad con el escrito inicial de la Coalición "Alianza para Todos", y no dentro de la controversia procesal, conforme lo establecido por el numeral 54 fracción XI, de los Lineamientos en Materia de Propaganda Electoral, el cual establece:

"Son atribuciones del Secretario Técnico de la Comisión de Propaganda:

XI. Dar fe de los hechos y circunstancias, que por razón de su contenido, deben constar en documento formal, lo cual deberá ser a petición, por escrito de parte legítima en el contexto de una controversia."

Resulta entonces que la documental consistente en la Acta Circunstanciada, ofrecida por la parte actora, es inoperante para la solución de esta controversia, pues a pesar de que se puede referir al objeto de la misma, no se circunscribe a la temporalidad de una controversia procesal.

Con lo anteriormente descrito, queda por completo desestimada la prueba documental ofrecida por la Coalición "Alianza para Todos" con motivo de la presente inconformidad, consistente en la Acta Circunstanciada aludida.

- VI. Que en cuanto hace a la Prueba Técnica ofrecida por el inconforme, consistente en imágenes fotográficas, de la evaluación que hace esta Autoridad Electoral, se aprecia que tampoco son contundentes para demostrar la veracidad del dicho del promovente, pues las fotografías no hacen prueba plena al analizarlas con el resto de elementos que obran en el expediente, los hechos afirmados, la verdad conocida y el recto raciocinio de la relación que guardan entre sí.

Si bien es cierto que el inconforme aporta imágenes claras de propaganda electoral, adherida en diversos sitios que podrían estar prohibidos por ley para tal efecto, no existe un documento que avale las circunstancias de tiempo, modo y lugar en que fueron tomadas dichas imágenes, por lo que genera la duda si en verdad corresponden a las irregularidades presuntamente cometidas por el Partido de la Revolución Democrática, violentando así el orden jurídico electoral; con esto, quedan desestimadas para resolver el presente asunto, la prueba técnica consistente en las fotografías referidas.

De las constancias que obran en autos, se deduce que la sanción propuesta por el órgano electoral desconcentrado, es inadecuada pues en el expediente turnado a ésta Comisión, no hay constancia fehaciente de que exista alguna conducta sancionable dentro de la presente controversia, ya que las probanzas aportadas no bastan para que sea contundente la demostración de los hechos que narra la Coalición "Alianza para Todos" en el escrito inicial de inconformidad.

Por tanto y en vista de lo anteriormente expresado, esta Comisión de Radiodifusión y Propaganda, al hacer el análisis de los autos que obran en el expediente de la presente inconformidad, propone revocar la sanción dictaminada por el órgano electoral desconcentrado en el distrito de Tianguistenco, debido a que las constancias no crean convicción ante esta autoridad electoral de que el Partido de la Revolución Democrática cometiera una falta en la que inobservara el cumplimiento de las leyes que rigen el proceso electoral.

Por lo anteriormente expuesto, analizado y fundado en los artículos 93, 152 al 162 y demás relativos y aplicables del Código Electoral del Estado de México, así como los artículos del 73 al 77 de los Lineamientos en Materia de Propaganda Electoral, es de resolverse y se:

RESUELVE:

- PRIMERO.** Se revoca la sanción propuesta por el Consejo Distrital Electoral No. VI con sede en Tianguistenco, México, consistente en multa de doscientos cincuenta días de salario mínimo vigente en la entidad, al Partido de la Revolución Democrática, en virtud de la inconformidad plantada por la Coalición "Alianza para Todos", por las razones y fundamentos vertidos en los considerandos IV, V y VI de la presente resolución.
- SEGUNDO.** Remítase el presente Proyecto de Resolución al Consejo General, para que en cumplimiento a lo que dispone el artículo 77 de los Lineamientos en Materia de Propaganda Electoral, el órgano superior de dirección acuerde lo conducente para todos los efectos legales a que haya lugar.

Así lo resolvieron, por unanimidad de votos, los CC. Integrantes de la Comisión de Radiodifusión y Propaganda del Consejo General del Instituto Electoral del Estado de México, ante el Secretario General del Instituto Electoral del Estado de México y la Secretaría Técnica de la Comisión que dan fe.-----

M. EN D. GRACIELA MACEDO JAIMES
CONSEJERA PRESIDENTA DE LA COMISIÓN
DE RADIODIFUSIÓN Y PROPAGANDA
DEL CONSEJO GENERAL DEL IEEM
(Rúbrica)

LIC. JOSÉ BERNARDO GARCÍA CISNEROS
SECRETARIO DEL CONSEJO GENERAL DEL IEEM
(Rúbrica)

LIC. RUTH GASPAR LÓPEZ
SECRETARIA TÉCNICA DE LA COMISIÓN
(Rúbrica)



PARTIDO DEL TRABAJO
VS.
COALICIÓN "ALIANZA PARA TODOS"
EXP.: IEEM/CG/CRP/109/03
CONSEJO MUNICIPAL DE VALLE DE BRAVO

Toluca de Lerdo, Estado de México, a veinticinco de julio de dos mil tres.-----
VISTO para resolver el expediente número IEEM/CG/CRP/109/03 iniciado con motivo del escrito de inconformidad interpuesto por el Partido del Trabajo, a través de quien se ostenta como su representante propietario ante el Consejo Municipal de Valle de Bravo, el C. Ricardo Ponce López, en contra de la Coalición "Alianza Para Todos" inconformándose por fijar en la plaza pública un globo aerostático sujetado de las farolas y árboles, otro globo atado en un restaurante que se encuentra dentro de una zona federal y otro más sujetado de un edificio en el que se encuentran las oficinas de "causa joven"; estando debidamente integrada la Comisión de Radiodifusión y Propaganda del Consejo General del Instituto Electoral del Estado de México, y

RESULTANDO

1. De conformidad con las disposiciones legales del Código Electoral del Estado de México, una vez que fue aprobado por el Consejo General del Instituto Electoral del Estado de México, el registro de los candidatos, dieron inicio las campañas correspondientes a los procesos electorales 2002 – 2003, mediante los cuales se erigió a los integrantes de la LV Legislatura y miembros de los ciento veinticuatro ayuntamientos del Estado de México, mismas que culminaron el día seis de marzo del año en curso.
2. En fecha tres de marzo del año en curso, el Partido del Trabajo, a través de su representante propietario ante el Consejo Municipal Electoral de Valle de Bravo, México, el C. Ricardo Ponce López, se inconformó en contra de la Coalición "Alianza para Todos", por fijar en la plaza pública un globo aerostático sujetado de las farolas y árboles, otro globo atado en un restaurante que se encuentra dentro de una zona federal y otro más sujetado de un edificio en el que se encuentran las oficinas de "causa joven", ante la Comisión de Propaganda del Consejo Municipal Electoral número 111 de Valle de Bravo, México.
3. En fecha cuatro de marzo del año en curso, una vez recibido el escrito de inconformidad por la Secretaría Técnica de la Comisión de Propaganda del Consejo Municipal Electoral de Valle de Bravo, México, se radicó la inconformidad, correspondiéndole el número de expediente IEEM/CPCM111/05/03, tal y como lo ordena el artículo 57 de los Lineamientos en Materia de Propaganda Electoral; y asimismo se le otorgó la garantía de audiencia mediante el emplazamiento formal, en fecha doce de marzo del presente año, a la Coalición "Alianza para Todos", a quien se atribuyó el origen de la controversia para que en un plazo de cuarenta y ocho horas contadas a partir de la notificación, produjera su contestación y expusiera lo que a su derecho conviniera, o bien, si por así convenir a sus intereses, manifestara su deseo de allanarse a la inconformidad o conciliar con su contraparte hasta antes de la formulación del proyecto de resolución correspondiente; además, se le previno para que proporcionara el domicilio para oír y recibir notificaciones dentro del ámbito que le corresponde.
4. En fecha dieciséis de marzo del dos mil tres el Secretario Técnico de la Comisión de Propaganda del Consejo Municipal Electoral de Valle de Bravo, México, se le dio por no contestado el escrito de contestación por parte de la Coalición "Alianza para Todos".
5. Una vez que no fue producida la contestación de la inconformidad y toda vez que no medió allanamiento o acuerdo conciliatorio entre las partes, y habiendo sido desahogadas las pruebas aportadas dentro del plazo legal de tres días que para estos efectos establece el artículo 60 de los Lineamientos en Materia de Propaganda Electoral, el Secretario Técnico de la Comisión de Propaganda del Consejo Municipal Electoral de Valle de Bravo, México, procedió a formular el proyecto de resolución, mismo que fue presentado ante el pleno de la Comisión, y aprobado en sus términos por haber reunido los requisitos previstos en el artículo 61 de los mismos Lineamientos, en fecha tres de abril del dos mil tres por la propia Comisión, y en fecha veintitrés de abril del año actual por el Consejo Municipal Electoral de Valle de Bravo, México.
6. El Consejo Municipal Electoral de Valle de Bravo, México, determinó proponer la imposición de una sanción consistente en multa de quinientos por el globo de la plaza pública, doscientos cincuenta por que el globo se sujetó de los árboles de la propia plaza quinientos por el globo en el edificio que ocupan las oficinas de "causa joven", todo esto en días de salario mínimo general vigente en la capital del Estado de México a la Coalición "Alianza para Todos"; y,

CONSIDERANDO

- I. Que la Comisión de Radiodifusión y Propaganda del Consejo General del Instituto Electoral del Estado de México, con fundamento en los artículos 93 fracción I inciso d) del Código Electoral del Estado de México, 2 y 4 fracciones IV, XV y XIX de los Lineamientos de Organización y Funcionamiento de la Comisión de Radiodifusión y Propaganda y el Acuerdo número 47 del Consejo General de fecha veintiocho de noviembre del año dos mil dos, es competente para conocer y resolver de la presente inconformidad en materia de propaganda electoral presentada por el Partido del Trabajo por conducto de su representante propietario ante el Consejo Municipal Electoral de Valle de Bravo, México, en contra de la Coalición "Alianza para Todos".
- II. Que una vez que fue verificado por la Presidenta de la Comisión de Radiodifusión y Propaganda del Consejo General, en acuerdo con la Secretaría Técnica de la Comisión, que las actuaciones de la Comisión de Propaganda del Consejo Municipal Electoral de Valle de Bravo, México, se ajustaron a las formalidades procesales derivadas de los Lineamientos en Materia de Propaganda Electoral; es menester apuntar que en la inconformidad planteada, el actor reclama:

"... la Coalición y/o Alianza Para Todos, colocó un globo aerostático en el interior de la Plaza Publica Central de Valle de Bravo, Estado de México, sujetándolo de las farolas y árboles que se encuentran en dicho lugar ..."

Asimismo señaló:

"... se colocó un globo aerostático dentro del lago, sujetándolo en la estructura del restaurante los pericos, mismo que se encuentra ubicado en zona federal ..."

También adujo:

"... colocar un globo aerostático en la parte superior del edificio público que ocupa las oficinas públicas del organismo estatal descentralizado 'CAUSA JOVEN' el cual ocupa sus oficinas en el domicilio señalado de la calle Nicolás Bravo, esquina con la calle de Coliseo en el primer cuadro de la ciudad de Valle de Bravo, en el Estado de México; ..."

Por lo que respecta a la Coalición "Alianza para Todos", no dio contestación al escrito de inconformidad.

- III. Que el Partido del Trabajo ofreció como pruebas las Documentales Públicas, consistentes en dos minutas circunstanciadas levantadas en recorridos realizados por la Comisión de Propaganda; la Técnica, consistente en siete fotografías; mientras que la Coalición "Alianza para Todos", al no dar contestación al escrito, tampoco aportó prueba alguna.
- IV. Que las causales de improcedencia deben ser estudiadas preferentemente por ser cuestión de orden público, las aleguen o no las partes, y como en la especie se desprende que no existe causal de improcedencia, esta Comisión de Radiodifusión y Propaganda del Consejo General, debe entrar al estudio a fondo del presente asunto, en virtud de ser competente para conocer de la presente inconformidad, por lo que se procede a realizar los razonamientos correspondientes; por lo tanto, a continuación se procede a realizar el análisis sobre los hechos y motivos que originan la interposición de la presente inconformidad en materia de propaganda electoral.
- V. Que de la valoración exhaustiva de los medios de prueba se desprende que el partido inconforme ofrece las documentales públicas consistentes en las minutas circunstanciadas levantadas en recorridos de la Comisión de Propaganda, de fechas veinticinco y veintiocho de febrero del presente año, de las cuales se desprende la existencia de la propaganda pero no así el incumplimiento al compromiso adquirido por la Coalición "Alianza para Todos"

Resulta entonces que las documentales ofrecidas como pruebas por la parte actora, son inoperantes para la solución de esta controversia, pues a pesar de que se pueden referir al objeto de la misma, no generan convicción del incumplimiento.

- VI. Que en cuanto hace a la Prueba Técnica ofrecida por el inconforme, consistente en imágenes fotográficas, de la evaluación que hace esta autoridad electoral, se aprecia que tampoco son contundentes para demostrar la veracidad del dicho del promovente, pues las fotografías no hacen prueba plena al analizarlas con el resto de elementos que obran en el expediente, los hechos afirmados, la verdad conocida y el recto raciocinio de la relación que guardan entre sí.

Si bien es cierto que el inconforme aporta imágenes claras de propaganda electoral, adherida en diversos sitios que podrían estar prohibidos por ley para tal efecto, no existe un documento que avale las circunstancias de tiempo, modo y lugar en que fueron tomadas dichas imágenes, por lo que genera la duda si en verdad corresponden a las irregularidades presuntamente cometidas por el Partido de la Revolución Democrática, violentando así el orden jurídico electoral; con esto, quedan desestimadas para resolver el presente asunto, la prueba técnica consistente en las fotografías referidas.

De lo anterior se deduce que las sanciones propuestas por el órgano electoral desconcentrado, son inadecuadas pues en el expediente turnado a ésta Comisión, no hay constancia fehaciente de que exista alguna conducta sancionable dentro de la presente controversia, ya que las probanzas aportadas no bastan para que sea contundente la demostración de los hechos que narra el Partido del Trabajo.

- VI. Que en vista de lo anteriormente expresado, esta Comisión de Radiodifusión y Propaganda, al hacer el análisis de los autos que obran en el expediente de la presente inconformidad, propone revocar las sanciones dictaminadas por el órgano electoral desconcentrado en el municipio de Valle de Bravo, debido a que las constancias no crean convicción ante esta autoridad electoral de que la Coalición "Alianza para Todos" cometiera una falta en la que inobservara el cumplimiento de las leyes que rigen el proceso electoral.

Por lo anteriormente expuesto, analizado y fundado en los artículos 93, 152 al 162 y demás relativos y aplicables del Código Electoral del Estado de México, así como los artículos del 73 al 77 de los Lineamientos en Materia de Propaganda Electoral, es de resolverse y se:

RESUELVE:

- PRIMERO.** Se revocan las sanciones propuestas por el Consejo Municipal Electoral de Valle de Bravo, México, consistentes en quinientos, por el globo en la plaza pública, doscientos cincuenta, por estar sujetado el mismo globo en árboles de la propia plaza, y quinientos por el globo en el edificio ocupado por la oficinas de "causa joven", días de salario mínimo general vigente en la capital del Estado, a la Coalición "Alianza para Todos", en virtud de la inconformidad planteada por el Partido del Trabajo, por las razones vertidas en los considerandos V y VI de la presente resolución.
- SEGUNDO.** Remítase el presente Proyecto de Resolución al Consejo General, para que en cumplimiento a lo que dispone el artículo 77 de los Lineamientos en Materia de Propaganda Electoral, el órgano superior de dirección acuerde lo conducente para todos los efectos legales a que haya lugar.

Así lo resolvieron, por unanimidad de votos, los CC. Integrantes de la Comisión de Radiodifusión y Propaganda del Consejo General del Instituto Electoral del Estado de México, ante el Secretario General del Instituto Electoral del Estado de México y la Secretaría Técnica de la Comisión que dan fe.....

M. EN D. GRACIELA MACEDO JAIMES
CONSEJERA PRESIDENTA DE LA COMISIÓN
DE RADIODIFUSIÓN Y PROPAGANDA
DEL CONSEJO GENERAL DEL IEEM
(Rúbrica)

LIC. JOSÉ BERNARDO GARCÍA CISNEROS
SECRETARIO DEL CONSEJO GENERAL DEL IEEM
(Rúbrica)

LIC. RUTH GASPAR LÓPEZ
SECRETARIA TÉCNICA DE LA COMISIÓN
(Rúbrica)