



GACETA DEL GOBIERNO



Periódico Oficial del Gobierno Constitucional del Estado de México
REGISTRO DGC NUM. 001 1021 CARACTERISTICAS 113282801

Mariano Matamoros Sur No. 308 C.P. 50130
Tomo CLXXVI A:202/3/001/02

Toluca de Lerdo, Méx., viernes 24 de octubre del 2003
No. 83

SECRETARIA DE TRANSPORTE

SUMARIO:

ACUERDO POR EL QUE SE EXPIDEN Y SEÑALAN LOS ELEMENTOS DE IDENTIFICACION DE LOS VEHICULOS DESTINADOS A CONCESIONES Y PERMISOS AFECTOS AL SERVICIO PUBLICO DE TRANSPORTE EN EL ESTADO DE MEXICO.

"2003. BICENTENARIO DEL NATALICIO DE JOSE MARIA HEREDIA Y HEREDIA"

SECCION QUINTA

PODER EJECUTIVO DEL ESTADO

SECRETARIA DE TRANSPORTE

FERNANDO MALDONADO HERNANDEZ, Secretario de Transporte del Gobierno del Estado de México, con fundamento en lo dispuesto por los artículos 78 y 143 de la Constitución Política del Estado Libre y Soberano de México 1, 3, 15, 17, 19 fracción XV, 33 fracción I, IV, V, XVI y XVIII de la Ley Orgánica de la Administración Pública del Estado de México; 1.2, 1.4, 1.5 fracciones I, II, VIII y XII, 7.2 fracción II, 7.4 fracción III, 7.24, 7.38 fracción XIII del Código Administrativo del Estado de México; y Décimo Primero Transitorio del Código Administrativo del Estado de México; 1, 3 inciso b), 4 y demás relativos del Reglamento del Transporte Público y Servicios Conexos del Estado de México; 1, 2, 6 fracciones V y X, y 18 del Reglamento Interior de la Secretaría de Transporte, y

CONSIDERANDO

Que el Plan de Desarrollo del Estado de México, establece como objetivo de la Administración Pública Estatal, la modernización integral de esta basándose en la adecuación del marco jurídico y normativo que regula las actividades de gobierno, procurando la cabal satisfacción de las necesidades y expectativas de la sociedad, atendiendo las variantes de las condiciones sociales, económicas y políticas del Estado.

Que el artículo 33 de la Ley Orgánica de la Administración Pública del Estado de México, determina que a la Secretaría de Transporte le corresponde planear, formular, dirigir, coordinar, evaluar, ejecutar y supervisar, las políticas y programas para el desarrollo integral del servicio público de transporte de jurisdicción estatal y de sus servicios conexos.

Que el artículo 7.2 fracción II del Código Administrativo del Estado de México, establece que las disposiciones del Título Séptimo tienen como finalidad el que se cuente con transporte seguro, eficiente y de calidad.

Para ello se hace necesario regular la prestación del servicio mediante, entre otras acciones, la identificación de los vehículos destinados al transporte público conforme a las doce áreas geográficas o circunscripciones territoriales sobre las cuales se asigna competencia y delegan facultades a las delegaciones y subdelegaciones regionales de operación del transporte y subdelegaciones del servicio al autotransporte, en términos de lo dispuesto por el Acuerdo del Secretario de Transporte, publicado en el Periódico Oficial del Gobierno Constitucional del Estado de México, Gaceta del Gobierno, en fecha 6 de agosto del 2003.

Que el artículo 7.3 del precitado Código Administrativo de la Entidad, precisa que se considera al servicio público de transporte de utilidad pública e interés general.

Que el referido Código, establece en sus artículo 7.25 que corresponde a la Secretaría de Transporte, expedir los elementos de identificación que se estimen necesarios en los vehículos destinados al servicio público de transporte.

Que asimismo, el artículo 7.38 fracción XIII, del multicitado Código, establece que es obligación de los concesionarios y permisionarios, cumplir con los elementos de identificación de los vehículos en términos de las disposiciones reglamentarias y administrativas.

Que con el afán de otorgar a la sociedad mexiquense y a los usuarios del servicio público de transporte, un servicio seguro, eficiente y de calidad, se han venido desarrollando una serie de acciones tendientes a reordenar el transporte público de la Entidad, en las cuales han venido participando de manera propositiva los integrantes de este sector.

Que dentro de las acciones referidas anteriormente, destaca el Proceso de Reordenamiento del Transporte Público, el cual tiende a dar certeza jurídica a los concesionarios, permisionarios y autorizados del transporte, modernizar los vehículos, equipos y accesorios relacionados con esta materia, así como integrar la información necesaria para consolidar e instrumentar el Registro Estatal de Transporte.

Que para evitar la competencia desleal entre concesionarios y permisionarios del servicio público de transporte, así como la invasión de zonas de operación, resulta necesario establecer elementos que permitan identificar el vehículo que presta el servicio con el área geográfica y municipio en que presta tal servicio.

Que conforme a las atribuciones legales que a la Secretaría de Transporte le atribuyen la Ley Orgánica de la Administración Pública del Estado de México, el Código Administrativo del Estado de México, el Reglamento del Transporte Público y Servicios Conexos del Estado de México, así como su Reglamento Interior, esta Dependencia del Ejecutivo Estatal, cuenta con facultades para emitir acuerdos y actos administrativos en materia de transporte.

En merito de lo expuesto he tenido a bien expedir el siguiente:

ACUERDO POR EL QUE SE EXPIDEN Y SEÑALAN LOS ELEMENTOS DE IDENTIFICACIÓN DE LOS VEHÍCULOS DESTINADOS A CONCESIONES Y PERMISOS AFECTOS AL SERVICIO PÚBLICO DE TRANSPORTE EN EL ESTADO DE MÉXICO

PRIMERO.- Se establecen como elementos de identificación de los vehículos automotores desunados al servicio público de transporte concesionado y permisionado, en sus diversas modalidades, el color básico o de fondo, la rotulación y señalización que se determinan en el cuerpo de este acuerdo.

Para efectos del presente se entiende por rotulación, a los elementos de identificación consistentes en letras y números, y por señalización el establecimiento de símbolos, dibujos ó gráficos, incluyendo las cuadrículas.

SEGUNDO.- Los elementos de identificación que ostentarán obligatoriamente los vehículos destinados al servicio público de transporte a que se refiere el presente acuerdo, serán:

A).- En la parte exterior:

- 1.- Área Geográfica.
- 2.- Municipio
- 3.- Modalidad y tipo del servicio que se presta.
- 4.- Números y caracteres de la matrícula de identificación vehicular.
- 5.- Número económico
- 6.- Las demás que señalen el cuerpo del presente acuerdo.

B).- En la parte interior:

- 1.- Matrícula y tarifa oficial autorizada, en lugar visible.

TERCERO.- Los diversos colores que se asignan como elementos de identificación de los vehículos destinados al servicio público de transporte, se distribuirán conforme a las doce áreas geográficas de la Entidad, en las que se adscriben y circunscriben para su competencia las delegaciones y subdelegaciones regionales de operación del transporte y subdelegaciones del servicio al autotransporte, en términos de lo dispuesto por el Acuerdo de la Secretaría de Transporte, publicado en el Periódico Oficial del Gobierno Constitucional del Estado de México, Gaceta del Gobierno, en fecha 6 de agosto del 2003, y que para mayor precisión se señalan:

AREAS GEOGRAFICAS

1 CON SEDE EN ATLACOMULCO
ACAMBAY, ACULCO, ATLACOMULCO, CHAPA DE MOTA, IXTLAHUACA, JILOTEPEC, JOCOTITLAN, MORELOS, EL ORO, POLOTITLAN, SAN FELIPE DEL PROGRESO, SAN JOSE DEL RINCÓN, SOYANIQUEPAN DE JUÁREZ, TIMILPAN, TEMASCALCINGO.
2 CON SEDE EN ZUMPANGO
APAXCO, HUEYPOXTLA, JALTENCO, NEXTLALPAN, TEQUIXQUIAC, ZUMPANGO, TONANITLA.

3 CON SEDE EN ECATEPEC
ACOLMAN, AXAPUSCO, COACALCO, ECATEPEC, NOPALTEPEC, OTUMBA, SAN MARTÍN DE LAS PIRÁMIDES, TECAMAC, TEMASCALAPA, TEOTIHUACAN.
4 CON SEDE EN CUAUTILÁN
COYOTEPEC, CUAUTILÁN, CUAUTILÁN IZCALLI, HUEHUETOCA, MELCHOR OCAMPO, TELOYUCAN, TEPOZTLAN, TULTEPEC, TULTITLAN, VILLA DEL CARBON.
5 CON SEDE EN NAUCALPAN
ATIZAPAN DE ZARAGOZA, HUIXQUILUCAN, ISIDRO FABELA, JILOTZINGO, NAUCALPAN, NICOLAS ROMERO, TLALNEPANTLA.
6 CON SEDE EN TOLUCA
ALMOLOYA DE JUÁREZ, ALMOLOYA DEL RIO, ATIZAPAN, CALIMAYA, CAPULHUAC, CHAPULTEPEC, JIQUIPILCO, LERMA, METEPEC, MEXICALZINGO, OCOYOACAC, OTZOLOTEPEC, RAYON, SAN ANTONIO LA ISLA, SAN MATEO ATENCO, TOLUCA, TEMOAYA, TENANGO DEL VALLE, TEXCALYACAC, TIANGUISTENCO, XALATLACO, XONACATLAN, ZINACANTEPEC.
7 CON SEDE EN TEXCOCO
ATENCO, CHIAUTLA, CHICONCUAC, PAPANOTLA, TEPETLAXOXTOC, TEXCOCO, TEZOYUCA.
8 CON SEDE EN VALLE DE BRAVO
AMANALCO, DONATO GUERRA, IXTAPAN DEL ORO, OTZOLOAPAN, SANTO TOMAS DE LOS PLATANOS, VALLE DE BRAVO, VILLA DE ALLENDE, VILLA VICTORIA, ZACAZONAPAN.
9 CON SEDE EN NEZAHUALCÓYOTL
CHICOLAPAN, CHIMALHUACAN, IXTAPALUCA, LA PAZ, NEZAHUALCÓYOTL.
10 CON SEDE EN CHALCO
AMECAMECA, ATLAUTLA, AYAPANGO, CHALCO, COCOTITLAN, ECATZINGO, JUCHITEPEC, OZUMBA, TEMAMATLA, TENANGO DEL AIRE, TEPETLIXPA, TLALMANALCO, VALLE DE CHALCO SOLIDARIDAD.
11 CON SEDE EN IXTAPAN DE LA SAL
ALMOLOYA DE ALQUISIRAS, COATEPEC HARINAS, IXTAPAN DE LA SAL, JOQUICINGO, MALINALCO, OCUILAN, SULTEPEC, TENANCINGO, TEXCALTITLAN, TONATICO, VILLA GUERRERO, ZACUALPAN, ZUMPAHUACAN
12 CON SEDE EN TEJUPILCO
AMATEPEC, LUVIANOS, TLATLAYA, SAN SIMON DE GUERRERO, TEJUPILCO, TEMASCALTEPEC.

CUARTO.- Los colores que se establecen como elementos de identificación, para los vehículos destinados al servicio público de transporte de pasajeros en las diversas modalidades, en cada una de las áreas anteriormente mencionadas, y que corresponderán a la franja en cuadros alternados blancos y del color del área geográfica que más adelante se precisa, a ubicarse en la parte central e inferior según corresponda, son:

AREA GEOGRAFICA	CLAVE
1	GREEN C
2	VERDE 378 C
3	BEIGE 723 C PANTONE 723
4	MORADO 229 C PANTONE 229
5	ROJO RHODOMINE RED C
6	VERDE 391 C PANTONE 391
7	ROJO 186 C
8	NARANJA 021 C
9	PROCESS YELLOW C

10	AZUL VERDOSO PANTONE 3025
11	MARRON 483 C PANTONE 483
12	AZUL 308 C

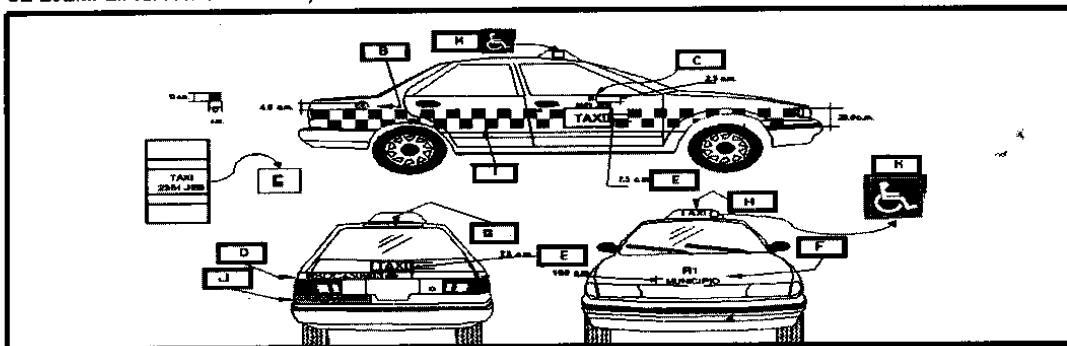
El color de fondo será blanco mate en todos los vehículos destinados al servicio público de transporte de pasajeros a nivel estatal para todas y cada una de las doce regiones descritas, con excepción de aquellos que en las modalidades de colectivo, mixto y discrecional en automóvil de alquiler de radio servicio, tengan cromática autorizada previamente a la expedición del presente acuerdo, caso en el cual deberán incorporar solamente los demás elementos de identificación que en el presente se precisan.

QUINTO.- Los elementos de identificación de los vehículos destinados por los concesionados y permisionarios para prestar el servicio público de transporte de pasajeros individual en la modalidad de discrecional en automóvil de alquiler de sitio, de radio servicio y de alquiler sin base, así como en colectivo y mixto, deberán atender a lo siguiente:

RECUADRO A)

PARA MODALIDAD DE SERVICIO DISCRECIONAL INDIVIDUAL DE ALQUILER DE SITIO, COTAS EN CENTÍMETROS.					
DETALLE	DESCRIPCIÓN	TAMAÑO DE CARÁCTERES		ESPACIO ENTRE CARACTERES	
		ALTO	ANCHO	VERTICAL	HORIZONTAL
A	TIPO DE LETRA A UTILIZAR "HELVETICA BOLD" A B C D E F G H I J K L M N O P Q R S T U V W X Y Z 1 2 3 4 5 6 7 8 9 0	-	-	-	-
B	NUMERO ECONÓMICO EN COLOR BLANCO EXCEPTO EN EL AREA GEOGRAFICA 9 QUE SERÁ EN NEGRO EN AMBOS COSTADOS DENTRO DE UN CÍRCULO PROPORCIONAL CUYO FONDO SERA IDÉNTICO AL DEL COLOR DEL AREA GEOGRAFICA QUE CORRESPONDA.	4.0	3.0	0.3	-
C	AREA GEOGRAFICA Y NUMERO DE PLACA EN AMBAS PUERTAS DELANTERAS COLOR NEGRO.	2.5	2.0	0.5	-
D	RAZÓN SOCIAL Y UBICACIÓN DEL SITIO EN LA PARTE POSTERIOR LADO IZQUIERDO, EN COLOR NEGRO.	4.0	2.0	0.3	-
E	LA PALABRA "TAXI" SEGÚN EL SERVICIO QUE CORRESPONDA, EN COLOR NEGRO DENTRO DE UN RECTÁNGULO PROPORCIONAL	7.5	6.0	0.5	-
F	AREA GEOGRAFICA Y NOMBRE DEL MUNICIPIO SOBRE EL COFRE, LETRAS EN COLOR NEGRO.	10.0	8.0	1.5	-
G	NUMERO DE MATRICULA SOBRE EL TOLDO EN COLOR NEGRO.	30.0	4.0	2.0	-
H	COPETE EN COLOR BLANCO CON LUZ INTEGRADA CON LA LEYENDA TAXI.	-	-	-	-
I	FRANJA EN CUADROS EN AMBOS COSTADOS DE LA UNIDAD SEGÚN CORRESPONDA AL COLOR DEL AREA GEOGRAFICA.	10.0	10.0	-	-
J	EN PARTE POSTERIOR INFERIOR IZQUIERDA DEL VEHÍCULO, DENTRO DE UN RECUADRO EN COLOR AMARILLO (CLAVE DE PANTONE AMARILLO BRILLANTE 108 C) ANOTARAN LOS NUMEROS DE TELEFONO PARA QUEJAS EN COLOR NEGRO, DE LA DIRECCIÓN GENERAL DE OPERACION DE TRANSPORTE, SEGÚN LA ZONA.				
K	EN SU CASO, EN LA PARTE DELANTERA Y LATERAL DERECHA CORRESPONDIENTE AL COPETE DEL VEHÍCULO SE ADICIONARA EL LOGOTIPO INTERNACIONAL DE ACCESIBILIDAD(PERSONAS CON CAPACIDADES DIFERENTES) EN TAMAÑO PROPORCIONAL				

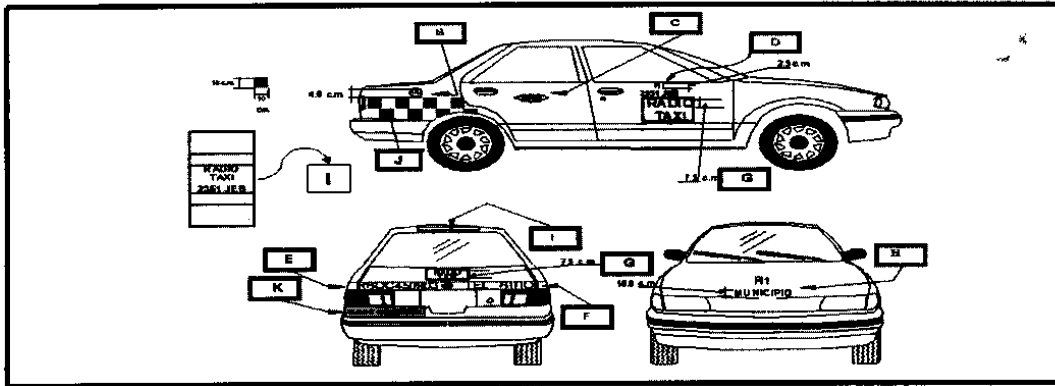
SE EJEMPLIFICA RECUADRO A).



RECUADRO B)

PARA SERVICIO DISCRECIONAL DE PASAJE INDIVIDUAL EN AUTOMÓVIL DE ALQUILER DE RADIO SERVICIO, COTAS EN CENTÍMETROS.					
DETALLE	DESCRIPCIÓN	TAMAÑO DE CARÁCTERES		ESPACIO ENTRE CARACTERES	
		ALTO	ANCHO	VERTICAL	HORIZONTAL
A	TIPO DE LETRA A UTILIZAR "HELVETICA BOLD" A B C D E F G H I J K L M N O P Q R S T U V W X Y Z 1 2 3 4 5 6 7 8 9 0	-	-	-	-
B	NUMERO ECONÓMICO EN COLOR BLANCO EXCEPTO EN EL AREA GEOGRAFICA 9 QUE SERÁ EN NEGRO EN AMBOS COSTADOS DENTRO DE UN CÍRCULO PROPORCIONAL CUYO FONDO SERA IDÉNTICO AL DEL COLOR DEL AREA GEOGRAFICA QUE CORRESPONDA.	4.0	3.0	0.3	-
C	LOGÓTIPO DE LA EMPRESA EN AMBOS COSTADOS (NUMERO DE REGISTRO).	-	-	-	-
D	AREA GEOGRAFICA Y NUMERO DE PLACA EN AMBAS PUERTAS DELANTERAS COLOR NEGRO.	2.5	2.0	0.3	-
E	RAZÓN SOCIAL Y UBICACIÓN DEL SITIO EN LA PARTE POSTERIOR LADO IZQUIERDO, EN COLOR NEGRO.	4.0	2.0	0.3	-
F	TELÉFONO EN PARTE POSTERIOR LADO DERECHO EN COLOR NEGRO.	4.0	2.0	0.3	-
G	LA PALABRA "RADIO TAXI". EN COLOR NEGRO DENTRO DE UN RECTÁNGULO PROPORCIONAL	7.5	6.0	0.3	1.5
H	AREA GEOGRAFICA Y NOMBRE DEL MUNICIPIO SOBRE EL COFRE. LETRAS EN COLOR NEGRO.	10.0	8.0	1.5	-
I	LA PALABRA "RADIO TAXI" Y EL NUMERO DE MATRÍCULA SOBRE EL TOLDO EN COLOR NEGRO.	30.0	4.0	2.0	-
J	FRANJA EN CUADROS EN LOS COSTADOS PARTE TRASERA DE LA UNIDAD SEGÚN CORRESPONDA AL COLOR DEL AREA GEOGRAFICA.	10.0	10.0	-	-
K	EN LA PARTE POSTERIOR INFERIOR IZQUIERDA DEL VEHÍCULO. DENTRO DE UN RECUADRO EN COLOR AMARILLO (CLAVE DE PANTONE AMARILLO BRILLANTE 108 C) SE ANOTARAN LOS NUMEROS DE TELEFONO PARA QUEJAS EN COLOR NEGRO, CORRESPONDIENTES A LA DIRECCIÓN GENERAL DE OPERACION DE ZONA.				

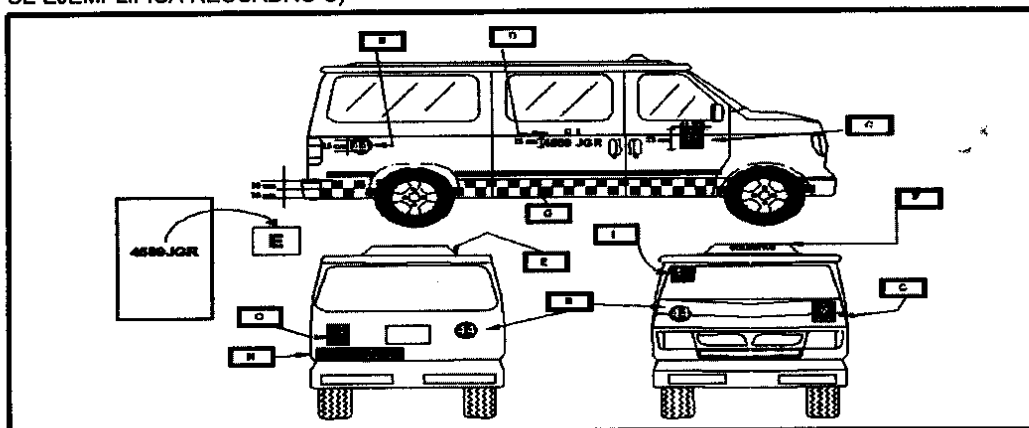
SE EJEMPLIFICA RECUADRO B).



RECUADRO C)

PARA SERVICIO REGULAR DE PASAJE EN LA MODALIDAD DE COLECTIVO, CON VEHÍCULO DE CAPACIDAD INTERMEDIA O MINIMA DE ONCE PASAJEROS, COTAS EN CENTÍMETROS.					
DETALLE	DESCRIPCIÓN	TAMAÑO DE CARÁCTERES		ESPACIO ENTRE CARÁCTERES	
		ALTO	ANCHO	VERTICAL	HORIZONTAL
A	TIPO DE LETRA A UTILIZAR "HELVÉTICA BOLD" A B C D E F G H I J K L M N O P Q R S T U V W X Y Z 1 2 3 4 5 6 7 8 9 0	-	-	-	-
B	NUMERO ECONÓMICO EN COLOR BLANCO, EXCEPTO EN EL AREA GEOGRAFICA 9 QUE SERÁ EN NEGRO, EN AMBOS COSTADOS, PARTE DELANTERA Y POSTERIOR DENTRO DE UN CÍRCULO PROPORCIONAL, CON FONDO DEL COLOR IDENTICO AL DEL AREA GEOGRAFICA QUE CORRESPONDA.	13.0	4.0	2.0	-
C	LOGOTIPO DE LA ORGANIZACION EN AMBOS COSTADOS, PARTE POSTERIOR Y AL FRENTE DE LA UNIDAD, QUE CONTENGA RAZON SOCIAL, NUMERO DE RUTA, DENTRO DE UN CUADRO DE 21 POR 28 CMS. CON FONDO DE COLOR IDENTICO AL DE LA REGION CON LETRAS EN COLOR BLANCO EXCEPTO EN EL AREA GEOGRAFICA 9 QUE SERA EN COLOR NEGRO (NUMERO DE REGISTRO DE CROMÁTICA, EN SU CASO, PARA EL CASO DE LOS GRAFICOS DE PERSONAS MORALES).	-	-	-	-
D	NUMERO DE AREA GEOGRAFICA Y NUMERO DE PLACA EN AMBOS COSTADOS DE LAS PORTEZUELAS CORREDIZAS, EN COLOR NEGRO.	13.0	4.0	2.0	-
E	NUMERO DE MATRÍCULA, SOBRE EL TOLDO EN COLOR NEGRO.	45.0	18.0	5.0	10.0
F	COPETE EN COLOR BLANCO CON LUZ INTEGRADA CON LA LEYENDA COLECTIVO.	-	-	-	-
G	FRANJA EN CUADROS EN AMBOS COSTADOS DE LA UNIDAD SEGÚN CORRESPONDA AL COLOR DEL AREA GEOGRAFICA.	10.0	10.0	-	-
H	EN LA PARTE POSTERIOR INFERIOR IZQUIERDA DEL VEHÍCULO, DENTRO DE UN RECUADRO EN COLOR AMARILLO (CLAVE DE PANTONE 108 C AMARILLO BRILLANTE) SE ANOTARAN LOS NUMEROS DE TELEFONO PARA QUEJAS EN COLOR NEGRO, CORRESPONDIENTES A LA DIRECCIÓN GENERAL DE OPERACION DE TRANSPORTE, SEGÚN SU ZONA.				
I	EN LA PARTE DEL PARABRISAS SUPERIOR IZQUIERDA DEBERA INCORPORAR EL LOGOTIPO INTERNACIONAL DE ACCESIBILIDAD(PERSONAS CON DIFERENTES CAPACIDADES) EN AQUELLOS VEHÍCULOS QUE ESTEN HABILITADOS PARA TAL PRESTACIÓN				

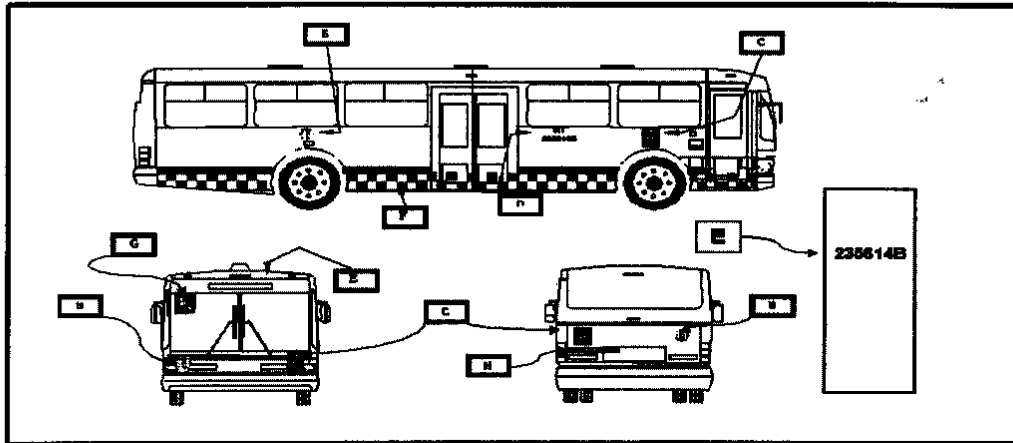
SE EJEMPLIFICA RECUADRO C)



RECUADRO D)

PARA SERVICIO REGULAR DE PASAJE EN LA MODALIDAD DE COLECTIVO, CON VEHICULO DE CAPACIDAD TIPO AUTOBUS COTAS EN CENTÍMETROS					
DETALLE	DESCRIPCIÓN	TAMAÑO DE CARÁCTERES		ESPACIO ENTRE CARÁCTERES	
		ALTO	ANCHO	VERTICAL	HORIZONTAL
A	TIPO DE LETRA A UTILIZAR "HELVETICA BOLD" A B C D E F G H I J K L M N O P Q R S T U V W X Y Z 1 2 3 4 5 6 7 8 9 0	-	-	-	-
B	NUMERO ECONÓMICO EN COLOR BLANCO, EXCEPTO EN EL AREA GEOGRAFICA 9 QUE SERÁ EN NEGRO, EN AMBOS COSTADOS PARTE DELANTERA Y POSTERIOR, DENTRO DE UN CÍRCULO PROPORCIONAL, CON FONDO DEL COLOR IDÉNTICO AL DEL AREA GEOGRAFICA QUE CORRESPONDA.	20.0	6.0	3.0	-
C	LOGOTIPO DE LA ORGANIZACIÓN DE TRANSPORTE EN AMBOS COSTADOS PARTE POSTERIOR Y AL FRENTE DE LA UNIDAD, QUE CONTENGA RAZON SOCIAL, NUMERO DE RUTA DENTRO DE UN CUADRO DE 42 POR 56 CMS. CON FONDO DE COLOR IDÉNTICO AL DEL AREA CON LETRAS EN COLOR BLANCO EXCEPTO EN EL AREA GEOGRAFICA 9 QUE SERA EN COLOR NEGRO (NUMERO DE REGISTRO PARA EL CASO DE LOS GRAFICOS DE PERSONAS MORALES).	-	-	-	-
D	NUMERO DE AREA GEOGRAFICA Y DE MATRICULA EN AMBOS COSTADOS EN COLOR NEGRO	20.0	6.0	3.0	-
E	NUMERO DE MATRICULA, SOBRE EL TOLDO EN COLOR NEGRO.	45.0	18.0	5.0	10.0
F	FRANJA EN CUADROS EN AMBOS COSTADOS DE LA UNIDAD SEGÚN CORRESPONDA AL COLOR DEL AREA GEOGRAFICA.	20	20		
G	EN LA PARTE DEL PARABRISAS SUPERIOR IZQUIERDA DEBERA INCORPORAR EL LOGOTIPO INTERNACIONAL DE ACCESIBILIDAD (PERSONAS CON DIFERENTES CAPACIDADES) EN AQUELLOS VEHICULOS QUE ESTEN HABILITADOS PARA TAL PRESTACION.				
H	EN LA PARTE POSTERIOR INFERIOR IZQUIERDA DEL VEHICULO, DENTRO DE UN RECUADRO EN COLOR AMARILLO (CLAVE DE PANTONE 108 C AMARILLO BRILLANTE) SE ANOTARAN LOS NUMEROS DE TELEFONO PARA QUEJAS EN COLOR NEGRO, CORRESPONDIENTES A LA DIRECCION GENERAL DE OPERACION DE TRANSPORTE SEGÚN SU ZONA.				

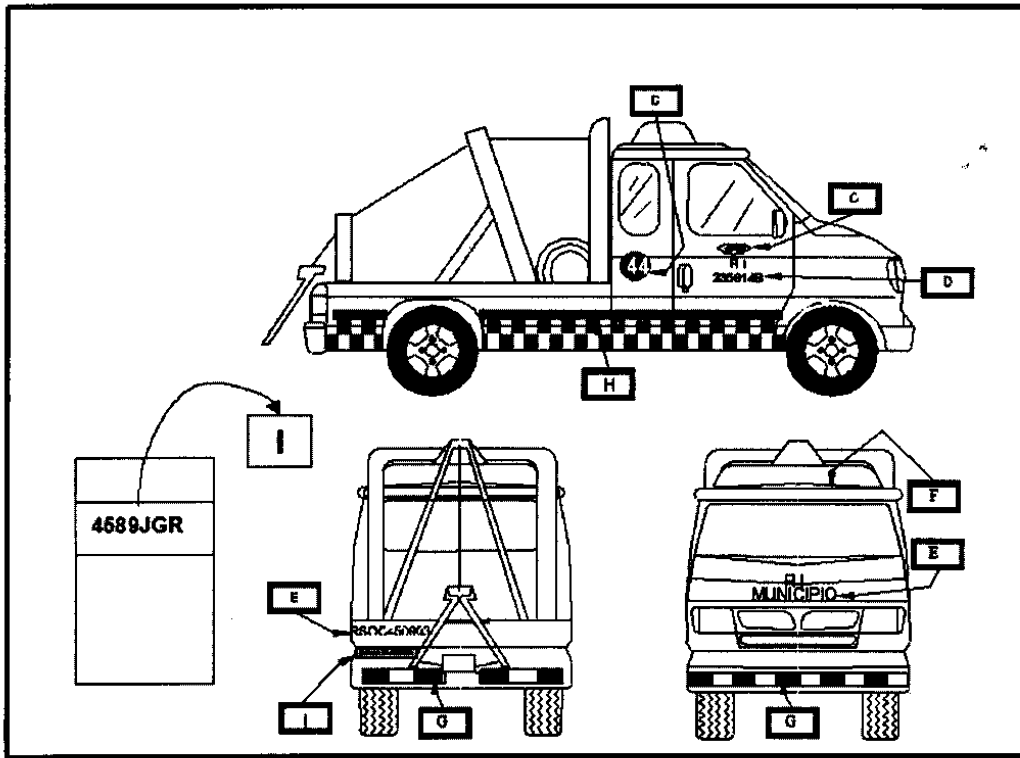
SE EJEMPLIFICA RECUADRO D).



RECUADRO E)

PARA SERVICIO AUXILIAR DE ARRASTRE, ARRASTRE Y SALVAMENTO, COTAS EN CENTIMETROS					
DETALLE	DESCRIPCIÓN	TAMAÑO DE CARÁCTERES		ESPACIO ENTRE CARÁCTERES	
		ALTO	ANCHO	VERTICAL	HORIZONTAL
A	TIPO DE LETRA A UTILIZAR "HELVETICA BOLD" A B C D E F G H I J K L M N O P Q R S T U V W X Y Z 1 2 3 4 5 6 7 8 9 0	-	-	-	-
B	NUMERO ECONOMICO EN COLOR BLANCO, EXCEPTO EN EL AREA GEOGRAFICA 9 QUE SERÁ EN NEGRO. EN AMBOS COSTADOS, DENTRO DE UN CÍRCULO PROPORCIONAL, CON FONDO DEL COLOR IDÉNTICO AL DEL AREA GEOGRAFICA QUE CORRESPONDA.	13.0	4.0	-	-
C	LOGOTIPO DE LA ORGANIZACIÓN DE TRANSPORTE EN AMBOS COSTADOS QUE CONTENGA RAZON SOCIAL, DENTRO DE UN CUADRO DE 21 POR 28 CMS. (NUMERO DE REGISTRO PARA EL CASO DE PERSONAS MORALES).	-	-	-	-
D	NUMERO DE AREA GEOGRAFICA Y NUMERO DE MATRICULA EN AMBOS COSTADOS DE LAS PUERTAS, EN COLOR NEGRO.	13.0	4.0	2.0	4.0
E	AREA GEOGRAFICA Y NOMBRE DEL MUNICIPIO SOBRE EL COFRE, LETRAS EN COLOR NEGRO.	8.0	20.0	0.5	-
F	NUMERO DE MATRÍCULA SOBRE EL TOLDO EN COLOR NEGRO	30.0	4.0	2.0	-
G	COLORACIÓN CEBREDA EN ROJO Y BLANCO EN DEFENSA DELANTERA Y TRASERA DE LA UNIDAD.	-	20.0	-	-
H	FRANJA EN CUADROS EN LA PARTE INFERIOR DE AMBOS COSTADOS DE LA UNIDAD SEGÚN CORRESPONDA AL COLOR DEL AREA GEOGRAFICA.	10	10.0	-	-
I	EN LA PARTE POSTERIOR INFERIOR IZQUIERDA DEL VEHÍCULO, DENTRO DE UN RECUADRO EN COLOR AMARILLO (CLAVE DE PANTONE 108 C AMARILLO BRILLANTE) SE ANOTARAN LOS NUMEROS DE TELEFONO PARA QUEJAS EN COLOR NEGRO, CORRESPONDIENTES A LA DIRECCIÓN GENERAL DE OPERACION DE TRANSPORTE SEGÚN SU ZONA.				

SE EJEMPLIFICA RECUADRO E).



SEXTO. Para el servicio de arrastre, arrastre y salvamento, llevarán una coloración cebreada, rojo y blanco tanto en la defensa trasera como en la delantera, de acuerdo a las siguientes especificaciones:

COLORACIÓN		PATRON	BASE	
	1	PANTONE	RED 032	100
	1	PANTONE	TRANS. WHITE	100

SEPTIMO.- La identificación relativa a la franja cuadrículada en los costados, consistirá en la combinación de blanco mate, con el color correspondiente a la región, dicha cuadrícula tendrá una dimensión de 10 X 10 centímetros en todas las modalidades, y de 20 X 20 centímetros en el caso de la modalidad de colectivo tipo autobús.

La franja cuadrículada que deberán portar los vehículos de transporte público, podrá variar en el total de cuadros en función del tipo y modelo.

Con la finalidad de uniformar y evitar distorsiones en la presentación de los elementos de identificación, estos deberán ser elaborados en material vinil autoadherible.

OCTAVO.- Las personas morales que requieran incorporar gráficos adicionales a los elementos de identificación relativos a su empresa, tales como logotipo y razón social, se considerará como cromática y en consecuencia deberán cumplir con los requisitos que se establezcan en la norma técnica que al respecto se emita, sin que en su caso se afecten o alteren sustancialmente los elementos de identificación que se precisan en el presente acuerdo.

NOVENO.- Los vehículos destinados al servicio público de transporte concesionado y permisionado, acondicionados para otorgar el servicio a usuarios con capacidades diferentes, deberán portar el símbolo internacional de accesibilidad para otorgar dicho servicio.

DECIMO.- Previo a la implementación de los elementos de identificación a que se refiere el presente acuerdo, los concesionarios y permisionarios del servicio público de transporte en las modalidades dispuestas, deberán acreditar ante la Secretaría de Transporte, que los mismos se apegan a lo establecido en el presente.

DECIMO PRIMERO.- Los concesionarios y permisionarios del servicio público de transporte en la Entidad, deberán dar cumplimiento a lo dispuesto por el presente acuerdo a más tardar el día treinta y uno de diciembre del presente año.

DECIMO SEGUNDO.- Se expide el presente acuerdo en cumplimiento a las disposiciones relativas y aplicables del Libro Séptimo del Código Administrativo del Estado de México y, su inobservancia dará lugar a la aplicación de la sanciones que al efecto se disponen en el mismo.

TRANSITORIOS

PRIMERO.- Publíquese el presente acuerdo en el Periódico Oficial del Gobierno Constitucional del Estado de México.

SEGUNDO.- Este acuerdo entrará en vigor el día de su publicación en el Periódico Oficial del Gobierno Constitucional del Estado de México.

TERCERO.- Se derogan las disposiciones de igual o menor jerarquía que se opongan a lo dispuesto por este acuerdo.

Dado en la Ciudad de Tlalneantla de Baz, Estado de México a los veintitrés días del mes de octubre del dos mil tres.

ATENTAMENTE

LIC. FERNANDO MALDONADO HERNÁNDEZ
SECRETARIO DE TRANSPORTE
(RUBRICA)