



# GACETA DEL GOBIERNO



Periódico Oficial del Gobierno del Estado de México  
REGISTRO DGC NUM. 001 1021 CARACTERISTICAS 113282801

Mariano Matamoros Sur No. 308 C.P. 50130  
Tomo CLXXX A:202/3/001/02

Toluca de Lerdo, Méx., viernes 2 de diciembre del 2005  
No. 109

## INSTITUTO ELECTORAL DEL ESTADO DE MEXICO

ACUERDO No. 149.- Documentación y Material Electoral para los Procesos Electorales 2005-2006 del Estado de México.

ACUERDO N° 150.- Sustitución del Secretario Técnico de la Comisión Especial para el Fortalecimiento de los Partidos Políticos del Consejo General del Instituto Electoral del Estado de México.

ACUERDO N° 151.- Traspaso de recursos financieros de la partida 1307 "Compensación por servicios especiales" del Presupuesto de Egresos del Instituto Electoral del Estado de México, para la creación de una provisión contable destinada a cubrir contingencias laborales.

### SUMARIO:

## "2005. AÑO DE VASCO DE QUIROGA: HUMANISTA UNIVERSAL"

### SECCION TERCERA

## INSTITUTO ELECTORAL DEL ESTADO DE MEXICO

El Consejo General del Instituto Electoral del Estado de México, en su sesión extraordinaria del día treinta de noviembre del año dos mil cinco, se sirvió expedir el siguiente:

### ACUERDO No. 149

#### Documentación y Material Electoral para los Procesos Electorales 2005-2006 del Estado de México

#### CONSIDERANDO

- I.- Que la Constitución Política del Estado Libre y Soberano de México, en su artículo 11 primer párrafo, imprime que el Instituto Electoral del Estado de México, es el organismo público, autónomo, dotado de personalidad jurídica y patrimonio propios, encargado de la función estatal de organizar, desarrollar y vigilar los procesos electorales para las elecciones de Gobernador, Diputados a la Legislatura del Estado y miembros de los Ayuntamientos; rigiéndose bajo los principios de certeza, legalidad, independencia, imparcialidad y objetividad.
- II.- Que el Código Electoral del Estado de México establece en su artículo 78, que el Instituto Electoral del Estado de México, es el organismo público autónomo, dotado de personalidad jurídica y patrimonio propios, responsable de la función estatal de organizar, desarrollar y vigilar los procesos electorales.
- III.- Que el Código Electoral del Estado de México, en su artículo 81, en particular en sus fracciones IV y V, establece, entre otros, como fines del Instituto: Garantizar la celebración periódica y pacífica de las elecciones para renovar a los integrantes del Poder Legislativo, del Titular del Poder Ejecutivo y los integrantes de los Ayuntamientos; así como el velar por la autenticidad y efectividad del sufragio.
- IV.- Que el artículo 85 del Código Comicial, establece que el Órgano Superior de Dirección, es responsable de vigilar el cumplimiento de las disposiciones Constitucionales y legales en materia electoral, así como promover la cultura política democrática y velar porque los principios de certeza, legalidad, independencia, imparcialidad y objetividad, que guían las actividades del Instituto, lo será el Consejo General.
- V.- Que el Código Electoral del Estado de México, en su artículo 95 fracción XVIII, otorga al Consejo General la atribución de aprobar el modelo de las actas de la jornada electoral y los formatos de la documentación electoral.
- VI.- Que el Código de la Materia vigente en la entidad, en su artículo 142, señala que para la elección de diputados y miembros de los ayuntamientos, la etapa de la jornada electoral inicia a las ocho horas del segundo domingo del mes de marzo del año de la elección; por lo que con fundamento en este precepto, el día doce de marzo del año dos mil seis, se elegirán los Diputados que integrarán la LXI Legislatura y los miembros de los ciento veinticinco Ayuntamientos del Estado de México.

- VII.- Que el Código Electoral del Estado de México, establece en su artículo 184 que para la emisión del voto se imprimirán las boletas electorales para cada elección, lo que se hará conforme al modelo que apruebe el Consejo General, el cual, para tal fin tomará las medidas pertinentes.
- VIII.- Que el Código Electoral del Estado de México, en su artículo 185 establece los requisitos que las Boletas Electorales deberán contener, los cuales son:
- a. *Distrito o Municipio, sección electoral y fecha de la elección;*
  - b. *Cargo para el que se postula al candidato o candidatos;*
  - c. *El color o combinación de colores y emblema que cada partido político o coalición tenga registrado, en el orden que le corresponda de acuerdo a la antigüedad de su registro como partido. En el caso de una coalición se tomará como base el registro del partido más antiguo que la integre;*
  - d. *Nombre y apellidos del candidato o los candidatos respectivos;*
  - e. *En el caso de la elección de ayuntamientos, un solo círculo para la planilla de propietarios y suplentes, postulados por cada partido político o coalición;*
  - f. *Para la elección de diputados por el principio de mayoría relativa y de representación proporcional, se utilizará boleta única, que contendrá un solo círculo para cada partido político o coalición, así como, respectivamente, la fórmula de candidatos y la lista plurinominal;*
  - g. *En el caso de la elección de Gobernador, un solo círculo para cada candidato;*
  - h. *Un espacio para asentar los nombres de los candidatos no registrados; e*
  - i. *Sello y firmas impresas del Presidente y del Secretario del Consejo General del Instituto.*
- Las boletas estarán adheridas a un talón desprendible con folio.*
- IX.- Que el Código Electoral del Estado en su artículo 189, señala que las actas en las que se asiente la instalación, cierre de votación, escrutinio y cómputo, así como la integración y remisión de los paquetes electorales de los procesos electorales, serán elaboradas conforme al formato que apruebe el Consejo General.
- X.- Que el artículo 191 del Código Electoral del Estado de México, dispone que a más tardar diez días antes de la jornada electoral deberán estar en poder de los Consejos Municipales o Distritales, según sea el caso, la documentación, formas aprobadas, útiles y demás elementos necesarios para el cumplimiento de las funciones de las Mesas Directivas de Casilla.
- XI.- Que el Ordenamiento legal de la materia en nuestra entidad, en su artículo 192 observa que los Consejos Municipales o Distritales en su caso, entregarán a cada Presidente de casilla, dentro de los cinco días previos al anterior de la jornada electoral, la documentación y materiales electorales, destacándose en sus fracciones IV, V y VI los mismos, los cuales son:
- IV. Las urnas para recibir la votación correspondiente a cada elección, serán de un material transparente y de preferencia plegables o armables.*
  - V. Documentación, formas aprobadas, útiles de escritorio, tinta indeleble y demás elementos necesarios.*
  - VI. Mamparas que garanticen el secreto del voto.*
- XII.- Que el Órgano Superior de Dirección, en sesión extraordinaria de fecha treinta y uno de agosto del año próximo pasado, mediante acuerdo número treinta y ocho, publicado en la Gaceta del Gobierno el día primero de septiembre del año dos mil cuatro, expidió los Lineamientos de Organización y Funcionamiento de la Comisión de Organización y Capacitación del Instituto Electoral del Estado de México, otorgándole en su artículo 5 fracciones XII, XIII, XIV las siguientes atribuciones: Conocer, analizar y aprobar la propuesta que realice la Junta General de los formatos de boletas electorales y de documentación electoral, así como las características de los materiales electorales, sugiriendo las modificaciones que se estimen convenientes; supervisar y vigilar la elaboración, impresión y distribución de documentación y material electoral; y revisar que las características que posean los materiales electorales sean óptimas y, en su caso, proponer las adecuaciones que se estimen pertinentes, lo anterior, observando, en todo momento, las disposiciones del Código Electoral del Estado de México, y los acuerdos que emita el Consejo General.
- XIII.- Que el Consejo General en sesión extraordinaria celebrada el día veintiséis de agosto del año que transcurre, mediante acuerdo número ciento quince, intitulado "Integración de las Comisiones Permanentes y Especiales del Consejo General del Instituto Electoral del Estado de México", por el cual se integraron las Comisiones Permanentes entre ellas, la Comisión de Organización y Capacitación del Instituto Electoral del Estado de México, para los procesos electorales 2005-2006; acuerdo que fuera publicado en la Gaceta del Gobierno el día veintinueve del mismo mes y año.

- XIV.- Que la Junta General en su sesión del día veinticuatro de octubre del año, en curso conoció y aprobó la propuesta presentada por la Dirección de Organización, relativa a los materiales electorales que habrán de utilizarse por las mesas directivas de casilla el día de la jornada electoral, de los Procesos Electorales 2005-2006 remitiéndola a la Comisión de Organización y Capacitación, para su presentación y aprobación, en su caso.
- XV.- Que la Junta General en su sesión del día veintidós de noviembre del año en curso, conoció y aprobó la propuesta presentada por la Dirección de Organización, relativa a la documentación electoral que habrá de utilizarse por las mesas directivas de casilla el día de la jornada electoral del Proceso Electoral 2005-2006, remitiéndola a la Comisión de Organización y Capacitación, para su conocimiento, análisis y aprobación, en su caso.
- XVI.- Que la Comisión de Organización y Capacitación analizó las propuestas presentadas por la Junta General, enriqueciéndolas con las sugerencias y los comentarios de sus integrantes, y en sesión celebrada el día veintiocho de noviembre del año en curso, aprobó, mediante acuerdo N° 1, las propuestas con las modificaciones realizadas, acordando remitirlas al Consejo General, para su aprobación definitiva.
- XVII.- Que la Comisión de Organización y Capacitación, mediante oficio N° IEEM/COC/ST/1380/2005 de fecha veintiocho de noviembre del año en curso, remitió a la Secretaría General, el acuerdo N° 1, referente a la Propuesta de Documentación y Material Electoral para los procesos electorales 2005-2006, solicitando someterla a la consideración del Consejo General.
- XVIII.- Que la Normatividad y Procedimientos de la Administración en los Recursos Financieros, Materiales y Servicios Generales del Instituto Electoral del Estado de México, en su artículo 8 fracción III inciso C, establece como atribución del Consejo General, en materia de Recursos Materiales, aprobar la adjudicación de los concursos públicos sobre documentación y materiales electorales de los Procesos Electorales.

En mérito de lo anterior, se expide el siguiente:

#### ACUERDO

- PRIMERO.**- El Consejo General aprueba el modelo de documentación electoral, boletas y actas; así como los materiales electorales consistentes en mamparas, urnas, formatos, tinta indeleble, útiles necesarios y demás, para las elecciones de Diputados que integrarán la LXI Legislatura y los miembros de los ciento veinticinco Ayuntamientos del Estado de México, que tendrán verificativo el día doce de marzo del año dos mil seis, en los términos presentados por la Comisión de Organización y Capacitación del Instituto Electoral del Estado de México.
- SEGUNDO.**- Se instruye al Comité Único de Adquisiciones, Arrendamientos y Contratación de Servicios del Instituto, para que convoque a la licitación pública correspondiente para la adquisición de los materiales electorales, de conformidad a lo ordenado por el Libro Decimotercero del Código Administrativo del Estado de México, en lo que no se oponga al Código Electoral del Estado de México y a la Normatividad y Procedimientos para la Administración de los Recursos Humanos, Financieros, Materiales y Servicios Generales del Instituto, reservándose la adjudicación del concurso para que la realice el Consejo General.
- TERCERO.**- Las Comisiones de Organización y Capacitación y de Vigilancia de las Actividades Administrativas y Financieras, supervisarán la calidad de los productos y vigilarán en todo momento el procedimiento de licitación pública que ejecute el Comité Único de Adquisiciones, Arrendamientos y Contratación de Servicios del Instituto, así como el procedimiento de fabricación, calidad de los productos y distribución de los materiales electorales, objeto del presente acuerdo.
- CUARTO.**- Los proveedores deberán garantizar al Instituto la calidad y resistencia del producto, costo adecuado, oportunidad en la entrega y armado simple y práctico.

#### TRANSITORIO

- ÚNICO.**- Publíquese el presente Acuerdo y sus anexos, en el Periódico Oficial Gaceta del Gobierno del Estado de México.

Toluca de Lerdo, México, a 30 de noviembre de 2005.

"TÚ HACES LA MEJOR ELECCIÓN"

ATENTAMENTE

CONSEJERO PRESIDENTE DEL CONSEJO GENERAL

LIC. JOSÉ NÚÑEZ CASTAÑEDA  
(RUBRICA).

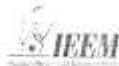
SECRETARIA DEL CONSEJO GENERAL

LIC. FLOR DE MARÍA HUTCHINSON VARGAS  
(RUBRICA).

**INSTITUTO ELECTORAL DEL ESTADO DE MÉXICO**

**DIRECCIÓN GENERAL**

**DIRECCIÓN DE ORGANIZACIÓN**



De

NOVIEMBRE 24 DEL AÑO 2005



**BOLETA ELECTORAL PARA LA ELECCIÓN DE DIPUTADOS LOCALES.****A. Descripción.**

Documento que será utilizado para emitir el voto de la elección ordinaria de Diputados Locales del Estado de México. En este documento, se describe el tipo de elección y fecha de la Jornada Electoral, así como el distrito, municipio y sección a que pertenecen los electores.

Incluye como parte principal del documento los espacios que contienen los emblemas de los partidos políticos y los nombres de los candidatos que postulan para el cargo de Diputados.

**B. Fundamento Legal.**

La Constitución Política del Estado Libre y Soberano de México, en los:

Artículos 10, 29, 39 y 44

El Código Electoral del Estado de México, en los:

Artículos 5, 6, 17, 25 segundo párrafo, 126 fracción IV, 129 fracción I inciso "B", 184, 185, 186, 187, 188, 192 fracción III, 197 segundo párrafo y 211.

**C. Especificaciones Técnicas.**

La boleta para la elección de Diputados Locales incluye aspectos técnicos que consisten en:

- Alineado a la izquierda en la parte desprendible en el talón el tipo de elección, la fecha de la jornada electoral, se colocará el folio, así como los datos de distrito, municipio y sección electoral.
- En la parte superior izquierda, el logotipo del IEEM.
- En la parte superior derecha el logotipo oficial de la elección.
- En la parte superior centrada, la leyenda "INSTITUTO ELECTORAL DEL ESTADO DE MÉXICO"
- En la parte superior centrado; el tipo de elección (BOLETA ELECTORAL) en tipografía Times Bold.
- Centrado, el nombre del documento en tipografía Times Bold calada en blanco con un bloque Pantone Process 7530 C.
- En la parte baja del documento el sello y las firmas impresas del Consejero Presidente y del Secretario del Consejo General del Instituto.
- Medidas de seguridad en la impresión: pantalla de seguridad, marca de agua impresa, líneas en micro texto, imagen latente y una leyenda con tinta invisible.
- Se presentarán en tipografía Arial con diferentes medidas el nombre del distrito, municipio, sección electoral y fecha de la elección; el cargo para el que se postulan los candidatos, el color o combinación de colores y emblema que cada partido político tenga registrado, en el orden que le corresponda de acuerdo a la antigüedad de su registro; nombre y apellidos de los candidatos respectivos.

**Formato 21.5 x 35 cm. (oficio)**

El tamaño del papel puede variar de acuerdo al registro de fórmulas de los partidos políticos.

**Impresión selección a color en papel seguridad.**

\* NOTA Si dos o más partidos se coaligan, se colocará el emblema, color o colores que la coalición registró en el convenio y ocupará el espacio del partido que tenga el registro más antiguo y los demás espacios de los partidos políticos se adecuarán y se incluirán en el fundamento legal, los artículos 67, 68, 69, 70, 71, 72, 74 y 75 del Código Electoral del Estado de México.

\* Si dos o más partidos políticos, registran candidatos comunes, se anotarán los mismos nombres en cada uno de los espacios que les corresponde a cada Partido Político.

\* Si algún Partido Político no registre candidatos para diputados, no aparecerá éste en la boleta.


**INSTITUTO ELECTORAL DEL ESTADO DE MÉXICO**  
ELECCIÓN ORDINARIA DE DIPUTADOS LOCALES  
DEL ESTADO DE MÉXICO, 12 DE MARZO DEL AÑO 2006

**BOLETA ELECTORAL**

DISTRITO: \_\_\_\_\_ MUNICIPIO: \_\_\_\_\_ SECCIÓN ELECTORAL: \_\_\_\_\_

**MARQUE UN SÓLO RECHADRO DEL PARTIDO POLÍTICO DE SU PREFERENCIA**

<p><b>Partido Acción Nacional (PAN)</b> FÓRMULA DE CANDIDATOS DE MAYORÍA RELATIVA PROFESORA MIGUEL ÁNGEL PEREZ GARCÍA INGENIERO MIGUEL ÁNGEL PEREZ GARCÍA</p> <p><small>LISTA DE CANDIDATOS DE LA SECCIÓN ELECTORAL DE MAYORÍA RELATIVA</small></p> <table style="width: 100%; font-size: small;"> <tr> <td>GUADALUPE RODRÍGUEZ INGENIERO QUÍMICO ALEXANDER BLANCO MATEMÁTICO (CARRERA ABOLIDA) GUADALUPE CASTELLANOS</td> <td>YOLANDA HERRERA MATEMÁTICO (CARRERA ABOLIDA) FERNANDA HERNÁNDEZ FARMACÉUTICO (CARRERA ABOLIDA) DANA BARRONCUTIEL</td> </tr> </table>	GUADALUPE RODRÍGUEZ INGENIERO QUÍMICO ALEXANDER BLANCO MATEMÁTICO (CARRERA ABOLIDA) GUADALUPE CASTELLANOS	YOLANDA HERRERA MATEMÁTICO (CARRERA ABOLIDA) FERNANDA HERNÁNDEZ FARMACÉUTICO (CARRERA ABOLIDA) DANA BARRONCUTIEL	<p><b>Partido Revolucionario Institucional (PRI)</b> FÓRMULA DE CANDIDATOS DE MAYORÍA RELATIVA PROFESORA MIGUEL ÁNGEL PEREZ GARCÍA INGENIERO MIGUEL ÁNGEL PEREZ GARCÍA</p> <p><small>LISTA DE CANDIDATOS DE LA SECCIÓN ELECTORAL DE MAYORÍA RELATIVA</small></p> <table style="width: 100%; font-size: small;"> <tr> <td>GUADALUPE RODRÍGUEZ INGENIERO QUÍMICO ALEXANDER BLANCO MATEMÁTICO (CARRERA ABOLIDA) GUADALUPE CASTELLANOS</td> <td>YOLANDA HERRERA MATEMÁTICO (CARRERA ABOLIDA) FERNANDA HERNÁNDEZ FARMACÉUTICO (CARRERA ABOLIDA) DANA BARRONCUTIEL</td> </tr> </table>	GUADALUPE RODRÍGUEZ INGENIERO QUÍMICO ALEXANDER BLANCO MATEMÁTICO (CARRERA ABOLIDA) GUADALUPE CASTELLANOS	YOLANDA HERRERA MATEMÁTICO (CARRERA ABOLIDA) FERNANDA HERNÁNDEZ FARMACÉUTICO (CARRERA ABOLIDA) DANA BARRONCUTIEL
GUADALUPE RODRÍGUEZ INGENIERO QUÍMICO ALEXANDER BLANCO MATEMÁTICO (CARRERA ABOLIDA) GUADALUPE CASTELLANOS	YOLANDA HERRERA MATEMÁTICO (CARRERA ABOLIDA) FERNANDA HERNÁNDEZ FARMACÉUTICO (CARRERA ABOLIDA) DANA BARRONCUTIEL				
GUADALUPE RODRÍGUEZ INGENIERO QUÍMICO ALEXANDER BLANCO MATEMÁTICO (CARRERA ABOLIDA) GUADALUPE CASTELLANOS	YOLANDA HERRERA MATEMÁTICO (CARRERA ABOLIDA) FERNANDA HERNÁNDEZ FARMACÉUTICO (CARRERA ABOLIDA) DANA BARRONCUTIEL				
<p><b>Partido de la Revolución Democrática (PRD)</b> FÓRMULA DE CANDIDATOS DE MAYORÍA RELATIVA PROFESORA MIGUEL ÁNGEL PEREZ GARCÍA INGENIERO MIGUEL ÁNGEL PEREZ GARCÍA</p> <p><small>LISTA DE CANDIDATOS DE LA SECCIÓN ELECTORAL DE MAYORÍA RELATIVA</small></p> <table style="width: 100%; font-size: small;"> <tr> <td>GUADALUPE RODRÍGUEZ INGENIERO QUÍMICO ALEXANDER BLANCO MATEMÁTICO (CARRERA ABOLIDA) GUADALUPE CASTELLANOS</td> <td>YOLANDA HERRERA MATEMÁTICO (CARRERA ABOLIDA) FERNANDA HERNÁNDEZ FARMACÉUTICO (CARRERA ABOLIDA) DANA BARRONCUTIEL</td> </tr> </table>	GUADALUPE RODRÍGUEZ INGENIERO QUÍMICO ALEXANDER BLANCO MATEMÁTICO (CARRERA ABOLIDA) GUADALUPE CASTELLANOS	YOLANDA HERRERA MATEMÁTICO (CARRERA ABOLIDA) FERNANDA HERNÁNDEZ FARMACÉUTICO (CARRERA ABOLIDA) DANA BARRONCUTIEL	<p><b>Partido del Trabajo (PT)</b> FÓRMULA DE CANDIDATOS DE MAYORÍA RELATIVA PROFESORA MIGUEL ÁNGEL PEREZ GARCÍA INGENIERO MIGUEL ÁNGEL PEREZ GARCÍA</p> <p><small>LISTA DE CANDIDATOS DE LA SECCIÓN ELECTORAL DE MAYORÍA RELATIVA</small></p> <table style="width: 100%; font-size: small;"> <tr> <td>GUADALUPE RODRÍGUEZ INGENIERO QUÍMICO ALEXANDER BLANCO MATEMÁTICO (CARRERA ABOLIDA) GUADALUPE CASTELLANOS</td> <td>YOLANDA HERRERA MATEMÁTICO (CARRERA ABOLIDA) FERNANDA HERNÁNDEZ FARMACÉUTICO (CARRERA ABOLIDA) DANA BARRONCUTIEL</td> </tr> </table>	GUADALUPE RODRÍGUEZ INGENIERO QUÍMICO ALEXANDER BLANCO MATEMÁTICO (CARRERA ABOLIDA) GUADALUPE CASTELLANOS	YOLANDA HERRERA MATEMÁTICO (CARRERA ABOLIDA) FERNANDA HERNÁNDEZ FARMACÉUTICO (CARRERA ABOLIDA) DANA BARRONCUTIEL
GUADALUPE RODRÍGUEZ INGENIERO QUÍMICO ALEXANDER BLANCO MATEMÁTICO (CARRERA ABOLIDA) GUADALUPE CASTELLANOS	YOLANDA HERRERA MATEMÁTICO (CARRERA ABOLIDA) FERNANDA HERNÁNDEZ FARMACÉUTICO (CARRERA ABOLIDA) DANA BARRONCUTIEL				
GUADALUPE RODRÍGUEZ INGENIERO QUÍMICO ALEXANDER BLANCO MATEMÁTICO (CARRERA ABOLIDA) GUADALUPE CASTELLANOS	YOLANDA HERRERA MATEMÁTICO (CARRERA ABOLIDA) FERNANDA HERNÁNDEZ FARMACÉUTICO (CARRERA ABOLIDA) DANA BARRONCUTIEL				
<p><b>Partido Verde Ecologista de México (PVEM)</b> FÓRMULA DE CANDIDATOS DE MAYORÍA RELATIVA PROFESORA MIGUEL ÁNGEL PEREZ GARCÍA INGENIERO MIGUEL ÁNGEL PEREZ GARCÍA</p> <p><small>LISTA DE CANDIDATOS DE LA SECCIÓN ELECTORAL DE MAYORÍA RELATIVA</small></p> <table style="width: 100%; font-size: small;"> <tr> <td>GUADALUPE RODRÍGUEZ INGENIERO QUÍMICO ALEXANDER BLANCO MATEMÁTICO (CARRERA ABOLIDA) GUADALUPE CASTELLANOS</td> <td>YOLANDA HERRERA MATEMÁTICO (CARRERA ABOLIDA) FERNANDA HERNÁNDEZ FARMACÉUTICO (CARRERA ABOLIDA) DANA BARRONCUTIEL</td> </tr> </table>	GUADALUPE RODRÍGUEZ INGENIERO QUÍMICO ALEXANDER BLANCO MATEMÁTICO (CARRERA ABOLIDA) GUADALUPE CASTELLANOS	YOLANDA HERRERA MATEMÁTICO (CARRERA ABOLIDA) FERNANDA HERNÁNDEZ FARMACÉUTICO (CARRERA ABOLIDA) DANA BARRONCUTIEL	<p><b>Convergencia</b> FÓRMULA DE CANDIDATOS DE MAYORÍA RELATIVA PROFESORA MIGUEL ÁNGEL PEREZ GARCÍA INGENIERO MIGUEL ÁNGEL PEREZ GARCÍA</p> <p><small>LISTA DE CANDIDATOS DE LA SECCIÓN ELECTORAL DE MAYORÍA RELATIVA</small></p> <table style="width: 100%; font-size: small;"> <tr> <td>GUADALUPE RODRÍGUEZ INGENIERO QUÍMICO ALEXANDER BLANCO MATEMÁTICO (CARRERA ABOLIDA) GUADALUPE CASTELLANOS</td> <td>YOLANDA HERRERA MATEMÁTICO (CARRERA ABOLIDA) FERNANDA HERNÁNDEZ FARMACÉUTICO (CARRERA ABOLIDA) DANA BARRONCUTIEL</td> </tr> </table>	GUADALUPE RODRÍGUEZ INGENIERO QUÍMICO ALEXANDER BLANCO MATEMÁTICO (CARRERA ABOLIDA) GUADALUPE CASTELLANOS	YOLANDA HERRERA MATEMÁTICO (CARRERA ABOLIDA) FERNANDA HERNÁNDEZ FARMACÉUTICO (CARRERA ABOLIDA) DANA BARRONCUTIEL
GUADALUPE RODRÍGUEZ INGENIERO QUÍMICO ALEXANDER BLANCO MATEMÁTICO (CARRERA ABOLIDA) GUADALUPE CASTELLANOS	YOLANDA HERRERA MATEMÁTICO (CARRERA ABOLIDA) FERNANDA HERNÁNDEZ FARMACÉUTICO (CARRERA ABOLIDA) DANA BARRONCUTIEL				
GUADALUPE RODRÍGUEZ INGENIERO QUÍMICO ALEXANDER BLANCO MATEMÁTICO (CARRERA ABOLIDA) GUADALUPE CASTELLANOS	YOLANDA HERRERA MATEMÁTICO (CARRERA ABOLIDA) FERNANDA HERNÁNDEZ FARMACÉUTICO (CARRERA ABOLIDA) DANA BARRONCUTIEL				
<p><b>Partido Único por México (PUM)</b> FÓRMULA DE CANDIDATOS DE MAYORÍA RELATIVA PROFESORA MIGUEL ÁNGEL PEREZ GARCÍA INGENIERO MIGUEL ÁNGEL PEREZ GARCÍA</p> <p><small>LISTA DE CANDIDATOS DE LA SECCIÓN ELECTORAL DE MAYORÍA RELATIVA</small></p> <table style="width: 100%; font-size: small;"> <tr> <td>GUADALUPE RODRÍGUEZ INGENIERO QUÍMICO ALEXANDER BLANCO MATEMÁTICO (CARRERA ABOLIDA) GUADALUPE CASTELLANOS</td> <td>YOLANDA HERRERA MATEMÁTICO (CARRERA ABOLIDA) FERNANDA HERNÁNDEZ FARMACÉUTICO (CARRERA ABOLIDA) DANA BARRONCUTIEL</td> </tr> </table>	GUADALUPE RODRÍGUEZ INGENIERO QUÍMICO ALEXANDER BLANCO MATEMÁTICO (CARRERA ABOLIDA) GUADALUPE CASTELLANOS	YOLANDA HERRERA MATEMÁTICO (CARRERA ABOLIDA) FERNANDA HERNÁNDEZ FARMACÉUTICO (CARRERA ABOLIDA) DANA BARRONCUTIEL	<p>ESCRIBE EL NOMBRE COMPLETO DE LOS CANDIDATOS NO REGISTRADOS</p>		
GUADALUPE RODRÍGUEZ INGENIERO QUÍMICO ALEXANDER BLANCO MATEMÁTICO (CARRERA ABOLIDA) GUADALUPE CASTELLANOS	YOLANDA HERRERA MATEMÁTICO (CARRERA ABOLIDA) FERNANDA HERNÁNDEZ FARMACÉUTICO (CARRERA ABOLIDA) DANA BARRONCUTIEL				



LIC. JOSÉ MARÍA GARCÍA  
LIC. FLORES MARÍA FLORES MARÍA



**BOLETA ELECTORAL PARA LA ELECCIÓN DE AYUNTAMIENTOS.****A. Descripción.**

Documento que será utilizado para emitir el voto de la elección ordinaria de Ayuntamientos del Estado de México. En éste documento, se describe el tipo de elección y fecha de la Jornada Electoral, así como el Distrito, Municipio y Sección Electoral a la que pertenecen los electores.

Incluye como parte principal del documento los espacios que contienen los emblemas de los partidos políticos y los nombres de los candidatos que se postulan para el cargo de Presidente Municipal, Síndicos y Regidores.

**B. Fundamento Legal.**

La Constitución Política del Estado Libre y Soberano de México, en los :

Artículos 10, 29, 114, 116, 117 y 118.

El Código Electoral del Estado de México, en los:

Artículos 5, 6, 19, 25 segundo párrafo 126, fracción IV, 129 fracción I, inciso "B", 184, 185, 186, 187, 188, 192 fracción III, 197 segundo párrafo y 211.

**C. Especificaciones Técnicas.**

La boleta para la elección ordinaria de Ayuntamientos incluye aspectos técnicos que consisten en:

- Alineado a la izquierda en la parte desprendible en el talón el tipo de elección, la fecha de la jornada electoral, se colocará el folio, así como los datos de distrito, municipio y sección electoral.
- En la parte superior izquierda el logotipo del IEEM.
- En la parte superior derecha el logotipo oficial de la elección.
- En la parte superior centrada, la leyenda "INSTITUTO ELECTORAL DEL ESTADO DE MÉXICO"
- En la parte superior centrado, el tipo de elección (BOLETA ELECTORAL) en tipografía Times Bold.
- Centrado, el nombre del documento en tipografía Times Bold calada en blanco con un bloque Pantone Process 7545 C.
- En la parte baja del documento, el sello y las firmas Impresas del Consejero Presidente y del Secretario del Consejo General del Instituto.
- Medidas de seguridad en la impresión: Pantalla de seguridad, marca de agua impresa, líneas en micro texto, imagen latente y una leyenda con tinta invisible.
- Se presentarán en tipografía Arial con diferentes medidas el nombre del Distrito, Municipio, sección electoral y fecha de la elección; el cargo para el que se postulan los candidatos; el color o combinación de colores y emblema que cada Partido Político tenga registrado, en el orden que le corresponda de acuerdo a la antigüedad de su registro; nombre y apellidos de los candidatos respectivos.

Formato 21.5 x 35 cm. (oficio)

El tamaño del papel puede variar de acuerdo al registro de plantillas de los partidos políticos.

Impresión selección a color en papel seguridad.

\* NOTA Si dos o más partidos se coaligan, se colocará el emblema, color o colores que la coalición registró en el convenio y ocupará el espacio del partido que tenga el registro más antiguo y los demás espacios de los partidos políticos se adecuarán y se incluirán en el fundamento legal, los artículos 87, 88, 89, 90, 91, 92, 93 y 94 del Código Electoral del Estado de México.

\* Si dos o más partidos políticos, registra candidatos comunes, se anotarán los mismos nombres en cada uno de los espacios que les corresponde a cada Partido Político.

\* Si algún Partido Político no registre candidatos para el ayuntamiento correspondiente, no aparecerá éste en la boleta.





## 1. ACTA DE LA JORNADA ELECTORAL PARA LA ELECCIÓN DE DIPUTADOS Y AYUNTAMIENTOS 1D.

### 1.1. Descripción.

Documento conformado por dos apartados consistentes en:

**INSTALACIÓN DE LA CASILLA.** Se hace constar las acciones y circunstancias que acontecieron durante la instalación de la casilla así como el lugar, la hora y la fecha.

**CIERRE DE LA VOTACIÓN.** Establece la hora y circunstancia del cierre de votación, los incidentes ocurridos durante la jornada electoral o durante el cierre de la misma.

Al finalizar es firmada por los integrantes de la mesa directiva de casilla y por los representantes de los partidos políticos acreditados en la casilla.

### 1.2. Fundamento Legal.

La Constitución Política del Estado Libre y Soberano de México en el:

Artículo 11, primer párrafo.

El Código Electoral del Estado de México, en los:

Artículos 25 segundo párrafo, 126 fracción IV, 129, 174, 175 fracción IV, 189, 192 fracción V, 196, 197, 200, 201, 202, 205, 207, 220, 225, 228, 236 fracción I y 237.

### 1.3. Especificaciones Técnicas.

El Acta de la Jornada Electoral incluye aspectos técnicos que consisten:

- En la parte superior derecha, el folio.
- En la parte superior derecha el logotipo oficial de la elección.
- En la parte superior alineado a la izquierda, irá el logotipo del IEEM.
- En la parte superior centrado, el tipo de elección en tipografía Times Bold.
- Centrado, el nombre del documento (Acta de Jornada Electoral) en tipografía Times Bold calada en blanco en un bloque color negro.
- Fondo de micro texto con sombra (medida de seguridad).
- Tinta Invisible.
- Se presentarán en tipografía Arial con diferentes medidas los apartados de instalación de la casilla, cierre de votación, así como la clasificación del documento.

Los emblemas de los partidos políticos contendrán sus colores registrados.

Formato 28 x 43 cm. (doble carta)

Impresión a una cara en papel autocopiante blanco.

Selección de color.

Juego rápido.

Original para el Expediente de la elección de Diputados.  
Copia para el Expediente de la elección de Ayuntamientos.  
Copia para el representante del PAN.  
Copia para el representante del PRI.  
Copia para el representante del PRD.  
Copia para el representante del PT.  
Copia para el representante del PVEM.  
Copia para el representante del C.  
Copia para el representante del PUM.  
Total 9: Original y 8 copias.

\* NOTA Si dos o más partidos se coaligan, se colocará el emblema, color o colores que la coalición registró en el convenio y ocupará el espacio del partido que tenga el registro más antiguo y los demás espacios de los partidos políticos se adecuarán y se incluirán en el fundamento legal, los artículos 67, 68, 69, 70, 71, 72, 74 y 75 del Código Electoral del Estado de México.

\* Si dos o más partidos políticos, registran candidatos comunes, se anotarán los mismos nombres en cada uno de los espacios que les corresponda a cada Partido Político.



ELECCIÓN ORDINARIA DE DIPUTADOS LOCALES Y AYUNTAMIENTOS DEL ESTADO DE MÉXICO, 12 DE MARZO DEL AÑO 2006 ID Acta de la Jornada Electoral



CON PLURALEJO EN LO DISPUESTO EN LA CONSTITUCIÓN POLÍTICA DEL ESTADO LIBRE Y SOBERANO DE MÉXICO EN SU ARTÍCULO 11 Y EN EL CÓDIGO ELECTORAL DEL ESTADO DE MÉXICO EN SUS ARTÍCULOS 25, 126, FRACCIÓN IV, 128, 131, FRACCIÓN IV, 134, 135, FRACCIÓN IV, 136, 137, FRACCIÓN IV, 138, 139, 140, 141, 142, 143, FRACCIÓN IV, 144, 145, 146, 147, 148, 149, 150, 151, 152, 153, 154, 155, 156, 157, 158, 159, 160, 161, 162, 163, 164, 165, 166, 167, 168, 169, 170, 171, 172, 173, 174, 175, 176, 177, 178, 179, 180, 181, 182, 183, 184, 185, 186, 187, 188, 189, 190, 191, 192, 193, 194, 195, 196, 197, 198, 199, 200, 201, 202, 203, 204, 205, 206, 207, 208, 209, 210, 211, 212, 213, 214, 215, 216, 217, 218, 219, 220, 221, 222, 223, 224, 225, 226, 227, 228, 229, 230, 231, 232, 233, 234, 235, 236, 237, 238, 239, 240, 241, 242, 243, 244, 245, 246, 247, 248, 249, 250, 251, 252, 253, 254, 255, 256, 257, 258, 259, 260, 261, 262, 263, 264, 265, 266, 267, 268, 269, 270, 271, 272, 273, 274, 275, 276, 277, 278, 279, 280, 281, 282, 283, 284, 285, 286, 287, 288, 289, 290, 291, 292, 293, 294, 295, 296, 297, 298, 299, 300, 301, 302, 303, 304, 305, 306, 307, 308, 309, 310, 311, 312, 313, 314, 315, 316, 317, 318, 319, 320, 321, 322, 323, 324, 325, 326, 327, 328, 329, 330, 331, 332, 333, 334, 335, 336, 337, 338, 339, 340, 341, 342, 343, 344, 345, 346, 347, 348, 349, 350, 351, 352, 353, 354, 355, 356, 357, 358, 359, 360, 361, 362, 363, 364, 365, 366, 367, 368, 369, 370, 371, 372, 373, 374, 375, 376, 377, 378, 379, 380, 381, 382, 383, 384, 385, 386, 387, 388, 389, 390, 391, 392, 393, 394, 395, 396, 397, 398, 399, 400, 401, 402, 403, 404, 405, 406, 407, 408, 409, 410, 411, 412, 413, 414, 415, 416, 417, 418, 419, 420, 421, 422, 423, 424, 425, 426, 427, 428, 429, 430, 431, 432, 433, 434, 435, 436, 437, 438, 439, 440, 441, 442, 443, 444, 445, 446, 447, 448, 449, 450, 451, 452, 453, 454, 455, 456, 457, 458, 459, 460, 461, 462, 463, 464, 465, 466, 467, 468, 469, 470, 471, 472, 473, 474, 475, 476, 477, 478, 479, 480, 481, 482, 483, 484, 485, 486, 487, 488, 489, 490, 491, 492, 493, 494, 495, 496, 497, 498, 499, 500, 501, 502, 503, 504, 505, 506, 507, 508, 509, 510, 511, 512, 513, 514, 515, 516, 517, 518, 519, 520, 521, 522, 523, 524, 525, 526, 527, 528, 529, 530, 531, 532, 533, 534, 535, 536, 537, 538, 539, 540, 541, 542, 543, 544, 545, 546, 547, 548, 549, 550, 551, 552, 553, 554, 555, 556, 557, 558, 559, 560, 561, 562, 563, 564, 565, 566, 567, 568, 569, 570, 571, 572, 573, 574, 575, 576, 577, 578, 579, 580, 581, 582, 583, 584, 585, 586, 587, 588, 589, 590, 591, 592, 593, 594, 595, 596, 597, 598, 599, 600, 601, 602, 603, 604, 605, 606, 607, 608, 609, 610, 611, 612, 613, 614, 615, 616, 617, 618, 619, 620, 621, 622, 623, 624, 625, 626, 627, 628, 629, 630, 631, 632, 633, 634, 635, 636, 637, 638, 639, 640, 641, 642, 643, 644, 645, 646, 647, 648, 649, 650, 651, 652, 653, 654, 655, 656, 657, 658, 659, 660, 661, 662, 663, 664, 665, 666, 667, 668, 669, 670, 671, 672, 673, 674, 675, 676, 677, 678, 679, 680, 681, 682, 683, 684, 685, 686, 687, 688, 689, 690, 691, 692, 693, 694, 695, 696, 697, 698, 699, 700, 701, 702, 703, 704, 705, 706, 707, 708, 709, 710, 711, 712, 713, 714, 715, 716, 717, 718, 719, 720, 721, 722, 723, 724, 725, 726, 727, 728, 729, 730, 731, 732, 733, 734, 735, 736, 737, 738, 739, 740, 741, 742, 743, 744, 745, 746, 747, 748, 749, 750, 751, 752, 753, 754, 755, 756, 757, 758, 759, 760, 761, 762, 763, 764, 765, 766, 767, 768, 769, 770, 771, 772, 773, 774, 775, 776, 777, 778, 779, 780, 781, 782, 783, 784, 785, 786, 787, 788, 789, 790, 791, 792, 793, 794, 795, 796, 797, 798, 799, 800, 801, 802, 803, 804, 805, 806, 807, 808, 809, 810, 811, 812, 813, 814, 815, 816, 817, 818, 819, 820, 821, 822, 823, 824, 825, 826, 827, 828, 829, 830, 831, 832, 833, 834, 835, 836, 837, 838, 839, 840, 841, 842, 843, 844, 845, 846, 847, 848, 849, 850, 851, 852, 853, 854, 855, 856, 857, 858, 859, 860, 861, 862, 863, 864, 865, 866, 867, 868, 869, 870, 871, 872, 873, 874, 875, 876, 877, 878, 879, 880, 881, 882, 883, 884, 885, 886, 887, 888, 889, 890, 891, 892, 893, 894, 895, 896, 897, 898, 899, 900, 901, 902, 903, 904, 905, 906, 907, 908, 909, 910, 911, 912, 913, 914, 915, 916, 917, 918, 919, 920, 921, 922, 923, 924, 925, 926, 927, 928, 929, 930, 931, 932, 933, 934, 935, 936, 937, 938, 939, 940, 941, 942, 943, 944, 945, 946, 947, 948, 949, 950, 951, 952, 953, 954, 955, 956, 957, 958, 959, 960, 961, 962, 963, 964, 965, 966, 967, 968, 969, 970, 971, 972, 973, 974, 975, 976, 977, 978, 979, 980, 981, 982, 983, 984, 985, 986, 987, 988, 989, 990, 991, 992, 993, 994, 995, 996, 997, 998, 999, 1000

Form with fields for MUNICIPIO, SECCIÓN, CABALLA, and other administrative data.

INSTALACIÓN DE LA CABILLA. Form for recording the installation of the polling station, including details of the presiding officer, secretary, and scrutineers.

Table titled 'REPRESENTANTES DE LOS PARTIDOS POLÍTICOS' with columns for party name, number of candidates, and other electoral data.

CIERRE DE VOTACIÓN. Form for recording the closing of the voting process, including the time and location.

Table titled 'REPRESENTANTES DE LOS PARTIDOS POLÍTICOS' (repeated) for recording the results of the election.

FUNCIÓNARIOS DE LA MESA DIRECTIVA DE CABILLA. Form for recording the names and positions of the officials at the polling station.

Small text at the bottom of the page, likely a copyright or publication notice.

**2. ACTA DE LA JORNADA ELECTORAL PARA CASILLA ESPECIAL 1D-ES.****2.1. Descripción.**

Documento conformado por dos apartados consistentes en:

**Instalación de la casilla.** Se hace constar las acciones y circunstancias que acontecieron durante la instalación de la casilla como el lugar, hora y fecha.

**Cierre de la Votación.** Establece la hora y circunstancia del cierre de votación, los incidentes ocurridos durante la jornada electoral o durante el cierre de la misma.

Al finalizar es firmada por los integrantes de la mesa directiva de casilla y por los representantes de los partidos políticos acreditados en la casilla.

**2.2. Fundamento Legal.**

La Constitución Política del Estado Libre y Soberano de México en el:

Artículo 11, primer párrafo.

El Código Electoral del Estado de México, en los:

Artículos 95, fracción XIX, 126 fracción IV, 129, 164 fracción IV, 167, 174, 175 fracción IV, 189, 192 fracción V, 196, 197, 200, 201, 202, 205, 206, 207, 220, 222, 223, 225, 226, 236 y 237.

**2.3. Especificaciones Técnicas.**

El Acta de la Jornada Electoral para la Casilla Especial incluye aspectos técnicos que consisten:

- En la parte superior derecha, el folio.
- En la parte superior derecha el logotipo oficial de la elección.
- En la parte superior alineado a la izquierda, el logotipo del IEEM.
- En la parte superior centrado, el tipo de elección en tipografía Times Bold.
- Centrado el nombre del documento en tipografía Times Bold calada en blanco en un bloque Pantone Process 7530 C.
- Fondo de micro texto con sombra (medida de seguridad).
- Tinta invisible.
- Se presentarán en tipografía Arial con diferentes medidas los apartados de instalación de la casilla, cierre de votación, así como la clasificación del documento.

Los emblemas de los partidos políticos contendrán sus colores registrados.

**Formato 28 x 43 cm. (doble carta)**

**Impresión a una cara en papel autocopiante blanco.**

**Selección de color**

**Juego rápido.**

Original para el Expediente de la Elección de Diputados Locales.

Copia para el representante del PAN.

Copia para el representante del PRI.

Copia para el representante del PRD.

Copia para el representante del PT.

Copia para el representante del PVEM.

Copia para el representante de C.

Copia para el representante del PUM.

**Total 8: Original y 7 copias**

\* **NOTA** Si dos o más partidos se coaligan, se colocará el emblema, color o colores que la coalición registró en el convenio y ocupará el espacio del partido que tenga el registro más antiguo y los demás espacios de los partidos políticos se adecuarán y se incluirán en el fundamento legal, los artículos 67, 68, 69, 70, 71, 73, 74 y 75 del Código Electoral del Estado de México.

\* Si dos o más partidos políticos, registran candidatos comunes, se anotarán los mismos nombres en cada uno de los espacios que les corresponde a cada Partido Político.



### 3. ACTA DE ESCRUTINIO Y CÓMPUTO PARA LA ELECCIÓN DE DIPUTADOS LOCALES 2D.

#### 3.1. Descripción.

Documento conformado por cuatro apartados consistentes en:

Apartado 1; se registra lo siguiente:

Lugar, hora y fecha.

Total de boletas sobrantes (que no fueron usadas en la votación y fueron inutilizadas por el secretario).

Total de boletas extraídas de la urna de la Elección de Diputados Locales y en su caso de la urna de la elección ordinaria de Ayuntamientos.

Total de ciudadanos registrados en: lista nominal que votaron, representantes de los partidos políticos y en su caso, resoluciones del Tribunal Electoral.

Apartado 2; se registran los resultados de la votación:

En este apartado se registra el número de votos emitidos por los electores en favor de cada uno de los partidos políticos; los votos emitidos a candidatos no registrados; asimismo, se incluye el número de votos nulos y el total de la votación emitida.

También considera que se incluyan y anexen los incidentes que eventualmente se presenten durante el escrutinio y cómputo, además de los escritos de protesta que interpongan los partidos políticos.

Apartado 3; está conformado por el nombre y la firma de los representantes de los partidos políticos, y en el cual se anota la: ausencia, negativa o si firmaron bajo protesta.

Apartado 4; incluye el nombre y la firma de los integrantes de la Mesa Directiva de Casilla.

#### 3.2. Fundamento Legal.

La Constitución Política del Estado Libre y Soberano de México en su:

Artículo 11 primer párrafo.

El Código Electoral del Estado de México, en los:

Artículos 126 fracción IV, 129, 174, 175 fracción V, 189, 192 fracción V, 205, 220, 227, 228, 229, 230, 231, 232, 233, 234, 235, 236, 237 y 304.

#### 3.3. Especificaciones Técnicas.

El Acta de Escrutinio y Cómputo incluye aspectos técnicos que consisten:

- En la parte superior derecha, el folio.
- En la parte superior derecha el logotipo oficial de la elección.
- En la parte superior, alineado a la izquierda, el logotipo del IEEM.
- En la parte superior centrado, el tipo de elección con tipografía Times Bold.
- Centrado, el nombre del documento en tipografía Times Bold calada en blanco en un bloque Pantone Process 7530 C.
- Fondo de micro texto con sombra (medida de seguridad).
- Tinta invisible.

Los emblemas de los partidos políticos contendrán sus colores registrados.

Formato 28 x 43 cm. (doble carta).  
Impresión a una cara en papel autocopiante blanco.  
Selección de color.  
Juego rápido.

Original para el Expediente de la Elección de Diputados Locales.  
Primera copia para el Sobre por fuera del Paquete Electoral de la Elección de Diputados Locales.  
Segunda copia para el Programa de Resultados Electorales Preliminares de la Elección de Diputados Locales.  
Copia para el representante del PAN.  
Copia para el representante del PRI.  
Copia para el representante del PRD.  
Copia para el representante del PT.  
Copia para el representante del PVEM.  
Copia para el representante de C.  
Copia para el representante del PUM.  
Total 10: Original y 9 copias.

\* *NOTA Si dos o más partidos se coaligan, se colocará el emblema, color o colores que la coalición registró en el convenio y ocupará el espacio del partido que tenga el registro más antiguo y los demás aspectos de los partidos políticos se adecuarán y se incluirán en el fundamento legal, los artículos 67, 68, 70, 71, 72, 74 y 75 del Código Electoral del Estado de México.*

\* *Si dos o más partidos políticos, registran candidatos comunes, se anotarán los mismos nombres en cada uno de los espacios que les corresponde a cada Partido Político.*





### ELECCIÓN ORDINARIA DE DIPUTADOS LOCALES DEL ESTADO DE MÉXICO, 12 DE MARZO DEL AÑO 2006

FOLIO

2D



## Acta de Escrutinio y Cómputo

DISTRITO NO.	CABECERA DISTRITAL	SECCIÓN	CABILLA	C. (CONTINUA)	EXTRAORDINARIA (CONTINUA)
--------------	--------------------	---------	---------	---------------	---------------------------

EN \_\_\_\_\_ MUNICIPIO DE \_\_\_\_\_ HORAS DEL DÍA 12 DE MARZO DEL AÑO 2006.  
LOS FUNCIONARIOS DE LA MESA DIRECTIVA DE CABILLA EN PRESENCIA DE LOS REPRESENTANTES DE LOS PARTIDOS POLÍTICOS QUE FIRMAN AL CAJÓN REALIZARON EL SCRUTINIO Y CÓMPUTO DE LOS VOTOS DE LA ELECCIÓN ORDINARIA DE DIPUTADOS LOCALES CON FUNDAMENTO EN LA CONSTITUCIÓN POLÍTICA DEL ESTADO LIBRE Y SOBERANO DE MÉXICO EN SU ARTÍCULO 41 Y EN EL CÓDIGO ELECTORAL DEL ESTADO DE MÉXICO EN SUS ARTÍCULOS 126, 174, 195, 196, 200, 201, 202, 203, 204, 205, 206, 207 Y 208 HUBIERON CONSIDERADO LOS SIGUIENTES RESULTADOS:

TOTAL DE BOLETAS RECIBIDAS:	
LOCALES	EXTRAORDINARIAS
TOTAL DE BOLETAS EFECTIVAS (QUE NO FUERON LIBERADAS EN LA VOTACIÓN Y FUERON REUTILIZADAS POR EL SECRETARIO)	
LOCALES	EXTRAORDINARIAS
TOTAL DE BOLETAS EXTRAJERAS DE LA URNA DE LA SECCIÓN DE DIPUTADOS LOCALES Y EN SU CASO DE LA SECCIÓN DE AJUSTAMENTOS	
LOCALES	EXTRAORDINARIAS
TOTAL DE QUEDAMAS RESERVADAS EN LA LISTA NOMINADA QUE VOTARON REPRESENTANTES DE LOS PARTIDOS POLÍTICOS Y EN SU CASO REPRESENTANTES DEL TRIBUNAL	
LOCALES	EXTRAORDINARIAS

CANDIDATO	VOTOS	PERCENTAJE
CANDIDATO INDETERMINADO		
VOTOS NULOS		

VOTACION TOTAL	
LIBRE	

¿HUBO INCIDENTES DURANTE EL SCRUTINIO Y CÓMPUTO?  SÍ, EN CASO AFIRMATIVO EL SECRETARIO LO DEBE REGISTRAR EN LA SECCIÓN DE INCIDENTES.

¿LA MESA DIRECTIVA Y LOS CANDIDATOS QUE INTERPUSIERON RECURSOS DE INTERPOSICIÓN?  SÍ  NO  EN CASO AFIRMATIVO ALA PRESIDENCIA

PARTIDO POLÍTICO	MOMENTO				FIRMA	FIRMA	MOMENTO			
	PRESENTE	AUSENTE	OPINIÓN	OTRO			PRESENTE	AUSENTE	OPINIÓN	OTRO

PRESIDENTE	_____	_____
SECRETARIO	_____	_____
PRIMER ASISTENTE	_____	_____
SEGUNDO ASISTENTE	_____	_____

ELABORADO POR EL SERVICIO DE OPERACIONES Y ASISTENCIA TÉCNICA DEL INSTITUTO ELECTORAL PROCESOS (IPEM) DEL ESTADO DE MÉXICO. ELABORADO EN LA CIUDAD DE GUADALAJARA, JUARA EL 12 DE MARZO DEL AÑO 2006.

**4. ACTA DE ESCRUTINIO Y CÓMPUTO PARA LA CASILLA ESPECIAL 2D-ES.****4.1. Descripción.**

Documento conformado por cuatro apartados consistentes en:

Apartado 1; se registra lo siguiente:

Lugar, hora y fecha.

Total de boletas sobrantes (que no fueron usadas en la votación y fueron inutilizadas por el secretario).

Total de boletas extraídas de la urna.

Total de ciudadanos registrados en el acta de electores en tránsito.

Apartado 2; se registran los resultados de la votación de Diputados de mayoría relativa y de Diputados de representación proporcional:

En este apartado se registran el número de votos emitidos por los electores en favor de cada uno de los partidos políticos; los votos emitidos a candidatos no registrados; el número de votos nulos y el total de la votación emitida.

También considera que se incluyan y anexen los incidentes que eventualmente se presenten durante el escrutinio y cómputo, además de los escritos de protesta que interpongan los partidos políticos.

Apartado 3; está conformado por el nombre y la firma de los representantes de los partidos políticos y en el cual se anota la: ausencia, negativa o si firmaron bajo protesta.

Apartado 4; incluye el nombre y la firma de los integrantes de la Mesa Directiva de Casilla.

**4.2. Fundamento Legal.**

La Constitución Política del Estado Libre y Soberano de México en su:

Artículo 11 primer párrafo.

El Código Electoral del Estado de México, en los:

Artículos 95 fracción XIX, 126 fracción IV, 129, 164 fracción IV, 167, 174, 175 fracción V, 189, 192 Fracción V, 205, 220, 222, 223, 227, 228, 229, 230, 231, 233, 234, 235, 236, 237, y 304.

**4.3. Especificaciones Técnicas.**

El Acta de Escrutinio y Cómputo incluye aspectos técnicos que consisten:

- En la parte superior derecha, el folio.
- En la parte superior, alineado a la izquierda, el logotipo del IEEM.
- En la parte superior derecha el logotipo oficial de la elección.
- En la parte superior centrado, el tipo de elección con tipografía Times Bold.
- Centrado, el nombre del documento en tipografía Times Bold calada en blanco en un bloque Pantone Process 7530 C.
- Fondo de micro texto con sombra (medida de seguridad).
- Tinta invisible.

Los emblemas de los partidos políticos contendrán sus colores registrados.

Formato 28 x 43 cm. (doble carta).

Impresión a una cara en papel autocopiante blanco.



SECCION ORDINARIA DE DIPUTADOS LOCALES DEL ESTADO DE MEXICO, 12 DE MARZO DEL AÑO 2006

2D-ES

Acta de Escrutinio y Cómputo para la Casilla Especial



POLO

DISTRITO NO: CABECERA DISTRITAL: SECCION: CASILLA ESPECIAL

EN... SECCION LAS... HORAS DEL DIA 12 DE MARZO DEL AÑO 2006... LOS FUNCIONARIOS DE LA MESA DIRECTIVA DE CASILLA EN PRESENCIA DE LOS REPRESENTANTES DE LOS PARTIDOS POLITICOS... REALIZARON EL SCRUTINIO Y COMPUITO DE LAS VOTOS DE LA SECCION ORDINARIA DE DIPUTADOS LOCALES...

TOTAL DE BOLETAS RECIBIDAS: (CONTINUAS) (CONCLUIDAS)

TOTAL DE BOLETAS SOBREPANTES (QUE NO FUERON USADAS EN LA VOTACION Y FUERON INUTILIZADAS POR EL SECRETARIO) TOTAL DE BOLETAS EXTRANJAS DE LA URNA TOTAL DE CUOTAS QUE VOTARON REGISTRADAS EN EL ACTA DE CUENTAS EN TIRAMITO

Table with two columns: RESULTADOS DE LA VOTACION DE MAYORIA RELATIVA and RESULTADOS DE LA VOTACION DE REPRESENTACION PROPORCIONAL. Includes candidate names and party logos.

¿HUBO INCIDENTES DURANTE EL SCRUTINIO Y COMPUITO? SI NO SE ASIGNARON AL SECRETARIO LO QUE DEBERIA REGISTRAR EN LA SECCION DE INCIDENTES.

¿LOS PROTESTANTES QUE INTERPUSIERON RECURSO DE AMPARO? SI NO SE ASIGNARON AL SECRETARIO.

Table titled REPRESENTANTES DE LOS PARTIDOS POLITICOS with columns for party names and representative names.

Form titled FUNCIONARIOS DE LA MESA DIRECTIVA DE CASILLA with fields for Presidente, Secretario, Primer Escrutador, and Segundo Escrutador.

Este acta es competencia de la Mesa Directiva de la Casilla Especial... y debe ser firmado por los funcionarios de la Mesa Directiva de la Casilla Especial...

**Selección de color.  
Juego rápido.**

Original para el Expediente de la Elección de Diputados Locales.  
Primera copia para el Sobre por fuera del Paquete Electoral de la Elección de Diputados Locales.  
Segunda copia para el Programa de Resultados Electorales Preliminares de la elección de Diputados Locales.  
Copia para el representante del PAN.  
Copia para el representante del PRI.  
Copia para el representante del PRD.  
Copia para el representante del PT.  
Copia para el representante del PVEM.  
Copia para el representante de C.  
Copia para el representante del PUM.  
**Total 10: Original y 9 copias.**

*\* NOTA Si dos o más partidos se coaligan, se colocará el emblema, color o colores que la coalición registró en el convenio y ocupará el espacio del partido que tenga el registro más antiguo y los demás espacios de los partidos políticos se adecuarán y se incluirán en el fundamento legal, los artículos 67, 68, 69, 70, 71, 72, 74 y 75 del Código Electoral del Estado de México.*

*\* Si dos o más partidos políticos, registren candidatos comunes, se anotarán los mismos nombres en cada uno de los espacios que les corresponde a cada Partido Político.*

**5. ACTA DE ESCRUTINIO Y CÓMPUTO DE LA ELECCIÓN ORDINARIA DE AYUNTAMIENTOS 2-A.****5.1. Descripción.**

Documento conformado por cuatro apartados consistentes en:

Apartado 1, donde se registra lo siguiente:

- Lugar, hora y fecha.
- Total de boletas sobrantes (que no fueron usadas en la votación y que fueron inutilizadas por el secretario).
- Total de boletas extraídas de la urna de la elección ordinaria de ayuntamientos y en su caso de la urna de la Elección de Diputados.
- Total de ciudadanos que votaron incluidos lista nominal, representantes de los partidos políticos y en su caso resoluciones del Tribunal Electoral.

Apartado 2, donde se registran los resultados de la votación:

En este apartado se registran el número de votos emitidos por los electores en favor de cada uno de los partidos políticos; en su caso, los votos emitidos a candidatos no registrados; asimismo, se incluye el número de votos nulos y el total de la votación emitida.

También considera el que se incluyan y anexas los incidentes que eventualmente, se presenten durante el escrutinio y cómputo, además de los escritos de protesta que interpongan los partidos políticos.

Apartado 3, está conformado por el nombre y la firma de los representantes de los partidos políticos quienes la podrán suscribir por: ausencia, negativa o bajo protesta.

Apartado 4, incluye el nombre y la firma de los integrantes de la Mesa Directiva de Casilla.

**5.2. Fundamento Legal.**

La Constitución Política del Estado Libre y Soberano de México en su:

Artículo 11 Primer párrafo.

El Código Electoral del Estado de México, en los:

Artículos 126 fracción IV, 129, 174, 175 fracción V, 189, 205, 220, 227, 228, 229, 230, 231, 232, 233, 234, 235, 236, 237, 304.

**5.3. Especificaciones Técnicas.**

El Acta de Escrutinio y Cómputo incluye aspectos técnicos que consisten en:

- Folio en la parte superior derecha de cada acta.
- En la parte superior, alineado a la izquierda, irá el logotipo del IEEM.
- En la parte superior derecha el logotipo oficial de la elección.
- Centrado, el tipo de elección con tipografía Times Bold.
- Centrado, el nombre del documento en tipografía Times Bold caída en blanco en un bloque Pantone Process 7545 C.
- Fondo de micro texto con sombra (medida de seguridad).

- Tinta invisible.

Los emblemas de los partidos políticos contendrán sus colores registrados.

Formato 28 x 43 cm. (doble carta).

Impresión a una cara en papel autocopiante blanco.

Selección de color.

Folio en la parte superior derecha de cada acta.

#### Juego rápido.

Original para el Expediente de la elección de Ayuntamientos.

Primera copia para el Sobre por Fuera del Paquete Electoral.

Segunda copia para el Programa de Resultados Electorales Preliminares.

Copia para el representante del PAN.

Copia para el representante del PRI.

Copia para el representante del PRD.

Copia para el representante del PT.

Copia para el representante de PVEM.

Copia para el representante del C.

Copia para el representante del PUM.

**Total 10 Original y 9 copias.**

*\*NOTA Si dos o más partidos se coaligan, se colocará el emblema, color o colores que la coalición registró en el convenio y ocupará el espacio del partido que tenga el registro más antiguo y los demás espacios de los partidos políticos se adecuarán y se incluirán en el fundamento legal, los artículos 67, 68, 69, 70, 71, 72, 74 y 75 del Código Electoral del Estado de México.*

*\* Si dos o más partidos políticos, registran candidatas comunes, se anotarán los mismos nombres en cada uno de los espacios que les corresponde a cada Partido Político.*





**6. CONSTANCIA DE CLAUSURA DE LA CASILLA Y REMISIÓN DEL PAQUETE ELECTORAL AL CONSEJO DISTRITAL 3D.****6.1. Descripción**

Documento en el que el Secretario de la Mesa Directiva de Casilla, hace constar la hora de clausura de la casilla, la conformación del paquete electoral con el expediente de la casilla, además de los siguientes datos:

Nombre y firma de los funcionarios y representantes de los partidos políticos, que harán la entrega del paquete electoral.

Nombre y firma de los representantes de los partidos políticos que estuvieron presentes en la casilla.

Nombre y firma de los funcionarios de la Mesa Directiva de Casilla.

**6.2. Fundamento Legal.**

La Constitución Política del Estado Libre y Soberano de México en el:

Artículo 11 primer párrafo.

El Código Electoral del Estado de México, en los:

Artículos 126 fracción IV, 129, 174, 189, 192 fracción V, 205, 237, 239, y 240 fracción I.

**6.3. Especificaciones Técnicas.**

Este documento incluye aspectos técnicos consistentes:

- En la parte superior derecha, el folio.
- En la parte superior alineado a la izquierda, el logotipo del IEEM.
- En la parte superior derecha el logotipo oficial de la elección.
- En la parte centrado, el tipo de elección con tipografía Times Bold.
- Centrado, el nombre del documento en tipografía Times Bold calada en blanco en un bloque Pantone Process 7530 C.
- Fondo de micro texto con sombra (medida de seguridad).
- Los apartados de identificación del acta, de instalación de casilla, cierre de votación así como la identificación del documento, incluirán tipografía Arial en diferentes medidas.

Los emblemas de los partidos políticos contendrán sus colores registrados.

**Formato 21.5 x 28 cm. (carta).**

**Impresión a una cara en papel autocopiante blanco.**

**Selección de color.**

**Juego rápido.**

Original para el Expediente de la Elección de Diputados Locales.

Copia para el Presidente de la Mesa Directiva de Casilla.

Copia para el representante del PAN.

Copia para el representante del PRI.

Copia para el representante del PRD.

Copia para el representante del PT.

Copia para el representante del PVEM.

Copia para el representante de C.

Copia para el representante del PUM.

**Total 9: Original y 8 copias.**

\* **NOTA** Si dos o más partidos se coaligan, se colocará el emblema, color o colores que la coalición registró en el convenio y ocupará el espacio del partido que tenga el registro más antiguo y los demás espacios de los partidos políticos se adecuarán y se incluirán en el fundamento legal, los artículos 67, 68, 69, 70, 71, 72, 74 y 75 del Código Electoral del Estado de México.

\* Si dos o más partidos políticos, registren candidatos comunes, se anotarán los mismos nombres en cada uno de los espacios que les corresponde a cada Partido Político.



ELECCIÓN ORDINARIA DE DIPUTADOS LOCALES DEL ESTADO DE MÉXICO, 12 DE MARZO DEL AÑO 2006

3D

CONSTANCIA DE CLAUSURA DE LA CASILLA Y REMISIÓN DEL PAQUETE ELECTORAL AL CONSEJO DISTRICTAL



FOAB

DISTRITO FEDERAL	CASILLERA DISTRICTAL	SECCIÓN	CASILLA	0	0	EXTRAORDINARIA	ESPECIALES
						(COMUNALES)	(COMUNALES)

SE ENTRENDE LA PRESENTE CON FUNDAMENTO EN LO DISPUESTO EN LA CONSTITUCIÓN POLÍTICA DEL ESTADO LIBRE Y SOBERANO DE MÉXICO EN SU ARTÍCULO 11 Y EN EL CÓDIGO ELECTORAL DEL ESTADO DE MÉXICO EN SUS ARTÍCULOS 126 FRACCIÓN K, 128, 174, 180, 182 FRACCIÓN V, 215, 217, 224 Y 241 FRACCIÓN I.

**CLAUSURA DE LA CASILLA**

EL SECRETARIO DE LA MESA DIRECTIVA DE CASILLA HACE CONSTAR QUE, SIENDO LAS \_\_\_\_\_ HORAS DEL DÍA 12 DE MARZO DEL AÑO 2006, HABIÉNDOS FORMADO EL PAQUETE ELECTORAL CON EL EXPEDIENTE DE LA CASILLA Y HABIENDO EL SOBRE CORRESPONDIENTE A LA ELECCIÓN ORDINARIA DE DIPUTADOS LOCALES, SE CLAUSURÓ LA CASILLA Y EL PRESIDENTE HARÁ ENTREGA DEL PAQUETE CON EL CONSENTIMIENTO DE LA CASILLA AL CONSEJO DISTRICTAL, ACOMPAÑADO POR LOS ASISTENTES FUNCIONARIOS DE LA MESA DIRECTIVA DE CASILLA:

NOMBRE	CARGO	FIRMA
_____	_____	_____
NOMBRE	CARGO	FIRMA
_____	_____	_____

Y LOS(AS) ACOMPAÑAN(AS) EL(A)S REPRESENTANTE(S) DE LOS PARTIDOS POLÍTICOS:

NOMBRE	FIRMA	PARTIDO POLÍTICO
_____	_____	_____
NOMBRE	FIRMA	PARTIDO POLÍTICO
_____	_____	_____
NOMBRE	FIRMA	PARTIDO POLÍTICO
_____	_____	_____
NOMBRE	FIRMA	PARTIDO POLÍTICO
_____	_____	_____
NOMBRE	FIRMA	PARTIDO POLÍTICO
_____	_____	_____

**REPRESENTANTES DE LOS PARTIDOS POLÍTICOS**

PARTIDO POLÍTICO	NOMBRE	FIRMA	CARGO	NOMBRE	FIRMA	CARGO	NÚMERO DE VOTOS	
							VALIDOS	NO VALIDOS

**FUNCIONARIOS DE LA MESA DIRECTIVA DE CASILLA**

PRESIDENTE	_____	_____
SECRETARIO	_____	_____
PRIMER ESCRIBIDOR	_____	_____
SEGUNDO ESCRIBIDOR	_____	_____

LA FIRMA DEL PRESIDENTE DE LA CASILLA DE LA ELECCIÓN ORDINARIA DE DIPUTADOS LOCALES, CON LA FIRMA DEL PRESIDENTE DE LA MESA DIRECTIVA DE CASILLA Y LA FIRMA DEL PRESIDENTE DE LOS PARTIDOS POLÍTICOS.

## 7. CONSTANCIA DE CLAUSURA DE LA CASILLA Y REMISIÓN DEL PAQUETE ELECTORAL AL CONSEJO MUNICIPAL 3-A.

### 7.1. Descripción

Documento en el que el Secretario de la Mesa Directiva de Casilla, hace constar la hora de clausura de la casilla, la conformación del paquete electoral con el expediente de la casilla, además contiene los siguientes datos:

- El nombre y firma de los funcionarios y representantes de los partidos, que harán la entrega del paquete electoral.
- El nombre y firma de los representantes de los partidos políticos que estuvieron presentes en la casilla.
- Nombre y firma de los funcionarios de Mesa Directiva de Casilla.

### 7.2. Fundamento Legal.

La Constitución Política del Estado Libre y Soberano de México en el:

Artículo 11 Primer párrafo.

El Código Electoral del Estado de México, en los:

Artículos 126, fracción IV, 129, 174, 189, 192, 205, 239, 240 fracción II.

### 7.3. Especificaciones Técnicas.

Este documento incluye aspectos técnicos consistentes en:

- Folio en la parte superior derecha de cada Constancia.
- En la parte superior alineado a la izquierda, irá el logotipo del IEEM.
- En la parte superior derecha el logotipo oficial de la elección.
- Centrado, el tipo de elección con tipografía Times Bold.
- Centrado, el nombre del documento irá en tipografía Times Bold calada en blanco en un bloque Pantone Process 7545 C.
- Fondo de micro texto con sombra (medida de seguridad).
- Los apartados de Identificación de la Constancia, Clausura de la casilla, representantes de los partidos políticos y funcionarios de la Mesa Directiva de Casilla, así como la identificación del documento, incluirán tipografía Arial en diferentes medidas.

Los emblemas de los partidos políticos contendrán sus colores registrados.

Formato 21.5 x 28 cm. (carta).

Impresión a una cara en papel autocopiante blanco.

Selección de color.

Juego rápido.

Original para el Expediente de la elección de Ayuntamientos.

Copia para el Presidente de la Mesa Directiva de Casilla.

Copia para el representante del PAN.

Copia para el representante del PRI.

Copia para el representante del PRD.

Copia para el representante del PT.

Copia para el representante de PVEM.

Copia para el representante del C.

Copia para el representante del PUM.

Total 9: Original y 8 copias.

\* NOTA Si dos o más partidos se coaligan, se colocará el emblema, color o colores que la coalición registró en el convenio y ocupará el espacio del partido que tenga el registro más antiguo y los demás espacios de los partidos políticos se adecuarán y se incluirán en el fundamento legal, los artículos 67, 68, 69, 70, 71, 72, 74 y 75 del Código Electoral del Estado de México.

\* Si dos o más partidos políticos, registran candidatos comunes, se anotarán los mismos nombres en cada uno de los espacios que les corresponde a cada Partido Político.



FOJO

ELECCIÓN ORDINARIA DE AYUNTAMIENTOS DEL ESTADO DE MÉXICO, 12 DE MARZO DEL AÑO 2006  
**3-A**  
**CONSTANCIA DE CLAUSURA DE LA CASILLA Y REMISIÓN DEL PAQUETE ELECTORAL AL CONSEJO MUNICIPAL**



DISTRITO	MUNICIPIO	SECCIÓN	CASILLA	#	C	EXTRAORDINARIA
----------	-----------	---------	---------	---	---	----------------

SE EXTIENDE LA PRESENTE CON FUNDAMENTO EN LO DISPUESTO EN LA CONSTITUCIÓN POLÍTICA DEL ESTADO LIBRE Y SOBERANO DE MÉXICO EN SU ARTÍCULO 11 Y EN EL CÓDIGO ELECTORAL DEL ESTADO DE MÉXICO EN SUS ARTÍCULOS 128 FRACCIÓN IV, 129 FRACCIÓN I, 134, 135, 140, 200, 239 Y 240 FRACCIÓN I.

**CLAUSURA DE LA CASILLA**

EL SECRETARIO DE LA MESA DIRECTIVA DE CASILLA HACE COHEMIR QUE, SENDO LAS \_\_\_\_\_ HORAS DEL DÍA 12 DE MARZO DEL 2006, HABIÉNDOSE FORMADO EL PAQUETE ELECTORAL CON EL EXPEDIENTE DE LA CASILLA Y ADJUNTO EL SOBRE CORRESPONDIENTE A LA ELECCIÓN ORDINARIA PARA AYUNTAMIENTOS, SE CLAUSTRÓ LA CASILLA Y EL PRESIDENTE HIZO ENTREGA DEL PAQUETE CON 15 EXPEDIENTE DE LA CASILLA AL CONSEJO MUNICIPAL, ACOMPAÑADO POR LOS SIGUIENTES FUNCIONARIOS DE LA MESA DIRECTIVA DE CASILLA.

NOMBRE	CARGO	AFILIACIÓN
_____	_____	_____

Y LO(S) ACOMPAÑAN (S) DICHOS REPRESENTANTE(S) DE LOS PARTIDOS POLÍTICOS

NOMBRE	AFILIACIÓN	PARTIDO POLÍTICO
_____	_____	_____
_____	_____	_____
_____	_____	_____
_____	_____	_____
_____	_____	_____
_____	_____	_____
_____	_____	_____

**REPRESENTANTES DE LOS PARTIDOS POLÍTICOS**

PARTIDO	NOMBRES	FIRMAS	MAYORÍA RELATIVA		PARTIDO	NOMBRES	FIRMAS	MAYORÍA RELATIVA
			VOTOS	PERCENTAJE				

**FUNCIONARIOS DE LA MESA DIRECTIVA DE CASILLA**

PRESIDENTE	_____	_____
SECRETARIO	_____	_____
PRIMER ESCRIVANO	_____	_____
SEGUNDO ESCRIVANO	_____	_____

ORIGINAL PARA EL SEPTENIO DE LA SECCIÓN DE AYUNTAMIENTOS. COPIA PARA EL PRESIDENTE DE LA MESA DIRECTIVA DE CASILLA, Y PARA LOS REPRESENTANTES DE LOS PARTIDOS POLÍTICOS.

**8. ACTA DE CÓMPUTO DISTRITAL  
POR EL PRINCIPIO DE MAYORÍA RELATIVA 5D.****8.1. Descripción.**

Documento que contiene los datos de lugar, hora y fecha en que se reúnen los integrantes del Consejo Distrital Electoral para realizar el Cómputo Distrital de la votación de la elección de Diputados Locales conforme a lo establecido en el Código Electoral del Estado de México.

En esta acta serán asentados los resultados del cómputo de los votos, además se registrarán, los resultados de la votación por Partido Político, la votación que obtuvieron los candidatos no registrados, los votos nulos y la votación total.

El documento llevará las firmas de los integrantes del Consejo Distrital.

**8.2. Fundamento Legal.**

La Constitución Política del Estado Libre y Soberano de México en el:

Artículo 11 primer párrafo.

El Código Electoral del Estado de México, en los:

Artículos 117 fracción VII, 253, 254.

**8.3. Especificaciones Técnicas.**

Este documento incluye aspectos técnicos consistentes:

- En la parte superior, el folio.
- En la parte superior alineado a la izquierda, el logotipo del IEEM.
- En la parte superior derecha el logotipo oficial de la elección.
- En la parte superior centrado, el tipo de elección con tipografía Times Bold.
- En la parte superior centrado, el nombre del documento en tipografía Times Bold calada en blanco en un bloque Pantone Process 7530 C.
- Fondo de micro texto con sombra (medida de seguridad).
- El resto del documento tendrá tipografía Arial en diferentes medidas.

Los emblemas de los partidos políticos contendrán sus colores registrados.

Formato 28 x 43 cm. (doble carta).

Impresión a una cara en papel autocopiante blanco.

Selección de color.

Juego rápido.

Original para el Expediente del Cómputo.  
Copia para el Tribunal Electoral (en caso de que se presenten juicios de Inconformidad).  
Copia para el Director General del IEEM.  
Copia para el representante del PAN.  
Copia para el representante del PRI.  
Copia para el representante del PRD.  
Copia para el representante del PT.  
Copia para el representante del PVEM.  
Copia para el representante de C.  
Copia para el representante del PUM.  
Copia para el representante de Alternativa Social.  
Copia para el representante de Nueva Alianza.  
**Total 12: Original y 11 copias**

\* **NOTA** Si dos o más partidos se coaligan, se colocará el emblema, color o colores que la coalición registró en el convenio y ocupará el espacio del partido que tenga el registro más antiguo y los demás espacios de los partidos políticos se adecuarán y se incluirán en el fundamento legal, los artículos 67, 68, 69, 70, 71, 72, 74 y 75 del Código Electoral del Estado de México.

\* Si dos o más partidos políticos, registran candidatos comunes, se anotarán los mismos nombres en cada uno de los espacios que les corresponde a cada Partido Político.



**9. ACTA DE CÓMPUTO DISTRITAL POR EL PRINCIPIO DE REPRESENTACIÓN PROPORCIONAL 5D-RP.****9.1. Descripción.**

Es el documento en el que se describen las operaciones realizadas por el Consejo Distrital para el cómputo de los votos de la elección de Diputados Locales por el principio de representación proporcional, registrándose el cómputo final conforme a los resultados obtenidos por: votación válida por candidato, votación registrada a favor de fórmulas no registradas, votos nulos y votación total.

Este documento es firmado por los integrantes de Consejo Distrital y los representantes de los partidos políticos.

**9.2. Fundamento Legal.**

La Constitución Política del Estado Libre y Soberano de México en el:

Artículo 11 primer párrafo.

El Código Electoral del Estado de México, en los:

Artículos 117 fracción VIII, 253, 254 y 303 fracción II.

**9.3. Especificaciones Técnicas.**

Este documento incluye aspectos técnicos consistentes:

- En la parte superior alineado a la izquierda, irá el logotipo del IEEM.
- En la parte superior derecha el logotipo oficial de la elección.
- Centrado, el tipo de elección con tipografía Times Bold.
- Centrado, el nombre del documento irá en tipografía Times Bold calada en blanco en un bloque Pantone Process 7530 C.
- Fondo de micro texto con sombra (medida de seguridad).
- El resto del documento tendrá tipografía Arial en diferentes medidas.

Los emblemas de los partidos políticos contendrán sus colores registrados.

**Formato** 28 x 43 cm. (doble carta).

**Impresión** a una cara en papel autocopiante blanco.

**Selección de color.**

**Folio en la parte superior derecha de cada Acta.**

**Juego rápido.**

Original para el Expediente del Cómputo.

Copia para el Director General del IEEM.

Copia para el Tribunal Electoral (en caso de que los partidos políticos presenten recursos de inconformidad).

Copia para el representante del PAN.

Copia para el representante del PRI.

Copia para el representante del PRD.

Copia para el representante del PT.

Copia para el representante del PVEM.

Copia para el representante de C.

Copia para el representante del PUM.

Copia para el representante de Alternativa Social.

Copia para el representante de Nueva Alianza.

**Total 12: Original y 11 copias**

\* **NOTA** Si dos o más partidos se coaligan, se colocará el emblema, color o colores que la coalición registró en el convenio y ocupará el espacio del partido que tenga el registro más antiguo y los demás espacios de los partidos políticos se adecuarán y se incluirán en el fundamento legal, los artículos 67, 68, 69, 70, 71, 72, 74 y 75 del Código Electoral del Estado de México.

\* Si dos o más partidos políticos, registren candidatos comunes, se anotarán los mismos nombres en cada uno de los espacios que les corresponde a cada Partido Político.





ELECCIÓN ORDINARIA DE DIPUTADOS LOCALES DEL ESTADO DE MÉXICO, 12 DE MARZO DEL AÑO 2006

SD-RP

Acta de Cómputo Distrital por el Principio de Representación Proporcional



FINO

DISTRITO NO.:

CABECERA DISTRICTAL:

RESULTADOS	
PARTIDO	VOTOS
PRD	
PSD	
PTC	
PTM	
PSM	
PRM	
PRC	
PRL	
PRQ	
PRR	
PRV	
PRW	
PRX	
PRY	
PRZ	
UNIONISTAS	
YOTOS	
MAJOR	
VOTACION TOTAL DISTRICTAL	

EN \_\_\_\_\_ HORAS DEL DÍA 12 DE MARZO DEL AÑO 2006 CON FUNDAMENTO EN LO DISPUESTO EN LA CONSTITUCIÓN POLÍTICA DEL ESTADO LIBRE Y SOBERANO DE MÉXICO EN SU ARTÍCULO 71 Y EN EL CÓDIGO ELECTORAL DEL ESTADO DE MÉXICO, EN SUS ARTÍCULOS 117 FRACCIÓN VII, 204, 204 Y 205 FRACCIÓN A EL CONSEJO DISTRICTAL DEL DISTRITO NO. \_\_\_\_\_ CON CABECERA EN \_\_\_\_\_

CELEBRÓ SESIÓN PARA HACER EL CÓMPUTO DE LA ELECCIÓN ORDINARIA DE DIPUTADOS LOCALES DEL ESTADO DE MÉXICO CELEBRADA EL 12 DE MARZO DEL AÑO 2006, PROCEDIENDO DE ACUERDO ALO SIGUIENTE:

SE EXAMINARON LOS PAQUETES ELECTORALES HACIENDO CONSTAR QUE NO HABÍA PAQUETES CON MUESTRAS DE ALTERACIÓN NI MIMOS QUE EN SU DADO, FUERON SEPARADOS PARA SU EXAMEN POSTERIOR.

UNA VEZ CONCLUIDO EL CÓMPUTO DISTRICTAL DE LA ELECCIÓN DE DIPUTADOS LOCALES POR EL PRINCIPIO DE MAYORÍA RELATIVA SE OBTUVIERON LOS RESULTADOS DE LA VOTACIÓN DE CADA PARTIDO.

DE LAS ACTAS DE LAS CÁMELAS ESPECIALES DEL DISTRITO SE OBTUVIERON LOS RESULTADOS POR PARTIDO DEL ANÁLISIS DE LA VOTACIÓN REPRODUCIDOS DE REPRESENTACIÓN PROPORCIONAL.

SE REALIZÓ LA SUMA DE LOS TOTALES OBTENIDOS POR CADA PARTIDO, TANTO DE LOS VOTOS DE LA ELECCIÓN DE MAYORÍA RELATIVA, COMO DE LA ELECCIÓN DE REPRESENTACIÓN PROPORCIONAL.

COMO RESULTADO DE TODAS LAS OPERACIONES QUE SE REALIZARON EN EL ACTA CIRCUNSTANCIAS DE LA SESIÓN SE COMPUTARON LOS SIGUIENTES:

LA SESIÓN CONCLUYÓ A LAS \_\_\_\_\_ HORAS DEL DÍA \_\_\_\_\_ DE MARZO DEL AÑO 2006.

CONSEJO DISTRICTAL

PRESDENTE: \_\_\_\_\_ SECRETARIO: \_\_\_\_\_

SCADEF: \_\_\_\_\_ FIRMA: \_\_\_\_\_ SCURDE: \_\_\_\_\_ FIRMA: \_\_\_\_\_

CONSEJEROS ELECTORALES

REPRESENTANTES DE LOS PARTIDOS POLÍTICOS									
PARTIDO	NOMBRE	FIRMA	FECHA	NOTAS	PARTIDO	NOMBRE	FIRMA	FECHA	NOTAS
PRD					PRD				
PSD					PSD				
PTC					PTC				
PTM					PTM				
PSM					PSM				
PRM					PRM				
PRC					PRC				
PRL					PRL				
PRQ					PRQ				
PRR					PRR				
PRV					PRV				
PRW					PRW				
PRX					PRX				
PRY					PRY				
PRZ					PRZ				

BOGUSA, HERRERA Y COMPAÑIA, S. DE CV. C/AV. PAN DE AZÚCAR 115, COL. PAN DE AZÚCAR, PUEBLA, PUEBLA. TELÉFONO: 01777 317 11 11. FAX: 01777 317 11 11. WWW.BOGUSA.COM.MX

**10. ACTA DE CÓMPUTO DE LA ELECCIÓN DE DIPUTADOS LOCALES  
POR EL PRINCIPIO DE REPRESENTACIÓN PROPORCIONAL.****10.1. Descripción.**

Es el documento en el que se describen las operaciones realizadas por el Consejo General para el cómputo de los votos de la elección de Diputados Locales por el principio de Representación Proporcional, registrándose el cómputo final conforme a los resultados obtenidos por: votación válida por candidato, votación registrada a favor de fórmulas no registradas, votos nulos, votos anulados por el Tribunal Electoral del Estado de México y votación total.

Este documento es firmado por los integrantes del Consejo General y los representantes de los partidos políticos.

**10.2. Fundamento Legal.**

La Constitución Política del Estado Libre y Soberano de México en el:

Artículo 11 primer párrafo.

El Código Electoral del Estado de México, en los:

Artículos 21, 22, tercer párrafo, 95 fracción XXVIII, 259, 260, 261, 262 y 265.

**10.3. Especificaciones Técnicas.**

Este documento incluye aspectos técnicos consistentes:

- En la parte superior alineado a la izquierda, irá el logotipo del IEEM.
- En la parte superior derecha el logotipo oficial de la elección.
- Centrado, el tipo de elección con tipografía Times Bold.
- Centrado, el nombre del documento irá en tipografía Times Bold calada en blanco en un bloque Pantone Process 7530 C.
- Fondo en micro texto con sombra (medida de seguridad).
- El resto del documento tendrá tipografía Arial en diferentes medidas.

Los emblemas de los partidos políticos contendrán sus colores registrados.

**Formato** 28 x 43 cm. (doble carta).

**Impresión** a una cara en papel autocopiante blanco.

**Selección de color.**

**Folio** en la parte superior derecha de cada Acta.

**Juego rápido.**

Original para el Expediente.

Copia para el Director General del IEEM.

Copia para el Tribunal Electoral (en caso de presentarse juicios de inconformidad)

Copia para el representante del PAN.

Copia para el representante del PRI.

Copia para el representante del PRD.

Copia para el representante del PT.

Copia para el representante del PVEM.

Copia para el representante de C.

Copia para el representante del PUM.

Copia para el representante de Alternativa Social.

Copia para el representante de Nueva Alianza.

**Total 12: Original y 11 copias**

\* **NOTA** Si dos o más partidos se coaligan, se colocará el emblema, color o colores que la coalición registró en el convenio y ocupará el espacio del partido que tenga el registro más antiguo y los demás espacios de los partidos políticos se adecuarán y se incluirán en el fundamento legal, los artículos 67, 68, 69, 70, 71, 72, 74 y 75 del Código Electoral del Estado de México.

\* Si dos o más partidos políticos, registran candidatos comunes, se anotarán los mismos nombres en cada uno de los espacios que les corresponde a cada Partido Político.



ELECCIÓN ORDINARIA DE DIPUTADOS LOCALES  
DEL ESTADO DE MÉXICO, 12 DE MARZO DEL AÑO 2006



Acta de Cómputo de la elección de Diputados Locales  
por el Principio de Representación Proporcional

EN LA CIUDAD DE TOLUCA DE LERDO, ESTADO DE MÉXICO, EN EL INSTITUTO ELECTORAL DEL ESTADO DE MÉXICO, UBICADO EN \_\_\_\_\_ (DIRIGIDO A LAS \_\_\_\_\_ HORAS DEL DÍA \_\_\_\_\_ DE MARZO DEL AÑO 2006 CON FUNDAMENTO EN LA CONSTITUCIÓN POLÍTICA DEL ESTADO LIBRE Y SOBERANO DE MÉXICO EN SUS ARTÍCULOS 11, Y DEL CÓDIGO ELECTORAL DEL ESTADO DE MÉXICO EN SUS ARTÍCULOS 21, 22, 25 FRACCIÓN XXVII, 250, 260, 281, 282 Y 283. SE REUNIERON LOS INTEGRANTES DEL CONSEJO GENERAL DEL INSTITUTO ELECTORAL DEL ESTADO DE MÉXICO, PARA REALIZAR EL CÓMPUTO DE LA ELECCIÓN DE DIPUTADOS LOCALES POR EL PRINCIPIO DE REPRESENTACIÓN PROPORCIONAL, HACIENDO CONSTAR LOS SIGUIENTES RESULTADOS:

RESULTADOS	
LOGO PARTIDO	RESULTADO
OPERARIOS NO REGISTRADOS	
VOTOS NULOS	
VOTACIÓN TOTAL EMISIÓN	

LA SESIÓN CONCLUYÓ A LAS \_\_\_\_\_ HORAS DEL DÍA \_\_\_\_\_ DE MARZO DEL AÑO 2006.  
LOS HECHOS OCURRIDOS Y LAS OPERACIONES REALIZADAS PARA EL CÓMPUTO SE DETALLAN EN EL ACTA (EN UN ANEXO) DE LA SESIÓN.

CONSEJO GENERAL																													
CONSEJERO PRESIDENTE DEL CONSEJO GENERAL <u>LIC. JOSÉ NÚÑEZ CASTAÑEDA</u> NOMBRE: _____ FIRMA: _____																													
CONSEJEROS ELECTORALES																													
<u>LIC. BERNARDO BARRIBANCO VILLARÍN</u> NOMBRE: _____ FIRMA: _____	<u>MR. ROBERTO LÓPEZ PONCE</u> NOMBRE: _____ FIRMA: _____																												
<u>DR. GABRIEL CORDOVA ARANDA</u> NOMBRE: _____ FIRMA: _____	<u>M. EN D. RUTH CABELLO VÉLEZ</u> NOMBRE: _____ FIRMA: _____																												
<u>LIC. JOSÉ ESTEBAN NUÑO ESCOBAR</u> NOMBRE: _____ FIRMA: _____	<u>LIC. JUAN FLORES NICHIELL</u> NOMBRE: _____ FIRMA: _____																												
REPRESENTANTES DE LOS PARTIDOS POLÍTICOS																													
<table border="1"> <thead> <tr> <th>NOMBRES</th> <th>FIRMAS</th> </tr> </thead> <tbody> <tr><td> </td><td> </td></tr> <tr><td> </td><td> </td></tr> <tr><td> </td><td> </td></tr> <tr><td> </td><td> </td></tr> <tr><td> </td><td> </td></tr> <tr><td> </td><td> </td></tr> </tbody> </table>	NOMBRES	FIRMAS													<table border="1"> <thead> <tr> <th>NOMBRES</th> <th>FIRMAS</th> </tr> </thead> <tbody> <tr><td> </td><td> </td></tr> <tr><td> </td><td> </td></tr> <tr><td> </td><td> </td></tr> <tr><td> </td><td> </td></tr> <tr><td> </td><td> </td></tr> <tr><td> </td><td> </td></tr> </tbody> </table>	NOMBRES	FIRMAS												
NOMBRES	FIRMAS																												
NOMBRES	FIRMAS																												
DIRECTOR GENERAL <u>LIC. JUAN CARLOS VILLARREAL MARTÍNEZ</u> NOMBRE: _____ FIRMA: _____	SECRETARÍA DEL CONSEJO GENERAL <u>LIC. FLOR DE MARÍA HITCHCOCK VARGAS</u> NOMBRE: _____ FIRMA: _____																												

OPORTUNIDAD DE EMPLEO PARA LA MUJER EN EL SECTOR PÚBLICO. CONTA CON EL TRIBUNAL ELECTORAL, ESTADO DE MÉXICO PARA ASESORAR A LAS MUJERES EN SU PARTICIPACIÓN EN EL SECTOR PÚBLICO. CONTACTO: TELÉFONO 01 (52) 562 211 2111 EXT. 2111.

**11. ACTA DE CÓMPUTO MUNICIPAL 5-A.****11.1. Descripción.**

Documento que contiene los datos de lugar, hora y fecha en que se reúnen los integrantes del Consejo Municipal Electoral para realizar el cómputo municipal de la votación de la Elección Ordinaria de Ayuntamientos conforme a lo establecido en el Código Electoral del Estado de México.

En esta Acta serán asentados los resultados del cómputo de los votos, además se registrarán, los resultados de la votación válida por candidato, la votación que obtuvieron los candidatos no registrados, los votos válidos, los votos nulos y la votación total.

En el acta se registrarán los partidos políticos que hubieren presentado objeciones o protestas en contra del Cómputo Municipal.

El documento llevará las firmas de los integrantes del Consejo Municipal y de los representantes de los partidos políticos.

**11.2. Fundamento Legal.**

La Constitución Política del Estado Libre y Soberano de México en el:

Artículo 11 Primer párrafo.

El Código Electoral del Estado de México, en los:

Artículos 125, fracción VI, 269, 270, 273 y 303 fracción II.

**11.3. Especificaciones Técnicas.**

Este documento incluye aspectos técnicos consistentes en:

- Folio en la parte superior derecha.
- En la parte superior alineado a la izquierda, irá el logotipo del IEEM.
- En la parte superior derecha el logotipo oficial de la elección.
- Centrado, el tipo de elección con tipografía Times Bold.
- Centrado, el nombre del documento irá en tipografía Times Bold calada en blanco en un bloque Pantone Process 7545 C.
- Fondo de micro texto con sombra (medida de seguridad).
- El resto del documento tendrá tipografía Arial en diferentes medidas.

Los emblemas de los partidos políticos contendrán sus colores registrados.

**Formato** 28 x 43 cm. (doble carta).

**Impresión** a una cara en papel autocopiante blanco.

**Selección de color.**

**Folio en la parte superior derecha de cada Acta.**

**Juego rápido.**

Original para el Expediente del Cómputo.

Copia para el Director General del IEEM.

Copia para el Tribunal Electoral (en caso de que los partidos políticos presenten recursos de inconformidad).

Copia para el representante del PAN.

Copia para el representante del PRI.

Copia para el representante del PRD.

Copia para el representante del PT.

Copia para el representante de PVEM.

Copia para el representante del C.

Copia para el representante del PUM.

Copia para el representante de Alternativa Social.

Copia para el representante de Nueva Alianza.

**Total 12: Original y 11 copias**

\* **NOTA** Si dos o más partidos se coaligan, se colocará el emblema, color o colores que la coalición registró en el convenio y ocupará el espacio del partido que tenga el registro más antiguo y los demás espacios de los partidos políticos se adecuarán y se incluirán en el fundamento legal, los artículos 67, 68, 69, 70, 71, 72, 74 y 75 del Código Electoral del Estado de México.

\* Si dos o más partidos políticos, registran candidatos comunes, se anotarán los mismos nombres en cada uno de los espacios que les corresponde a cada Partido Político.



**IEEM**  
Instituto Electoral del Estado de México

ELECCIÓN ORDINARIA DE AYUNTAMIENTOS  
DEL ESTADO DE MÉXICO, 12 DE MARZO DEL AÑO 2006

5-A



Acta de Cómputo Municipal

DISTRITO NO: [ ]

MUNICIPIO: [ ]

SE CELEBRÓ EN EL MUNICIPIO DE \_\_\_\_\_ DEL ESTADO DE \_\_\_\_\_ DE \_\_\_\_\_ EL DÍA 12 DE MARZO DEL AÑO 2006 CON FUNDAMENTO EN LO DISPUESTO EN LA CONSTITUCIÓN FEDERAL DEL ESTADO DE MÉXICO Y EN LOS ARTÍCULOS 61 Y 62 DEL CÓDIGO ELECTORAL DEL ESTADO DE MÉXICO EN SUS ARTÍCULOS 16, 17, 18 Y 19 DEL TÍTULO V DE LA SECCIÓN III DEL CAPÍTULO III DEL CÓDIGO ELECTORAL DEL ESTADO DE MÉXICO.

DEBIDO A QUE SE REALIZÓ LA ELECCIÓN ORDINARIA DE AYUNTAMIENTOS DEL ESTADO DE MÉXICO EL DÍA 12 DE MARZO DEL AÑO 2006.

SE CELEBRÓ EN EL MUNICIPIO DE \_\_\_\_\_ DEL ESTADO DE \_\_\_\_\_ DE \_\_\_\_\_ EN EL CUADRO DE VOTACIÓN DEL MUNICIPIO DE \_\_\_\_\_ CON LA PARTICIPACIÓN DE LOS CÍVICOS REGISTRADOS EN EL REGISTRO DE VOTANTES DEL MUNICIPIO DE \_\_\_\_\_ DEL ESTADO DE \_\_\_\_\_ DE \_\_\_\_\_ EN EL DÍA 12 DE MARZO DEL AÑO 2006.

SE CELEBRÓ EN EL MUNICIPIO DE \_\_\_\_\_ DEL ESTADO DE \_\_\_\_\_ DE \_\_\_\_\_ EN EL CUADRO DE VOTACIÓN DEL MUNICIPIO DE \_\_\_\_\_ CON LA PARTICIPACIÓN DE LOS CÍVICOS REGISTRADOS EN EL REGISTRO DE VOTANTES DEL MUNICIPIO DE \_\_\_\_\_ DEL ESTADO DE \_\_\_\_\_ DE \_\_\_\_\_ EN EL DÍA 12 DE MARZO DEL AÑO 2006.

SE CELEBRÓ EN EL MUNICIPIO DE \_\_\_\_\_ DEL ESTADO DE \_\_\_\_\_ DE \_\_\_\_\_ EN EL CUADRO DE VOTACIÓN DEL MUNICIPIO DE \_\_\_\_\_ CON LA PARTICIPACIÓN DE LOS CÍVICOS REGISTRADOS EN EL REGISTRO DE VOTANTES DEL MUNICIPIO DE \_\_\_\_\_ DEL ESTADO DE \_\_\_\_\_ DE \_\_\_\_\_ EN EL DÍA 12 DE MARZO DEL AÑO 2006.

SE CELEBRÓ EN EL MUNICIPIO DE \_\_\_\_\_ DEL ESTADO DE \_\_\_\_\_ DE \_\_\_\_\_ EN EL CUADRO DE VOTACIÓN DEL MUNICIPIO DE \_\_\_\_\_ CON LA PARTICIPACIÓN DE LOS CÍVICOS REGISTRADOS EN EL REGISTRO DE VOTANTES DEL MUNICIPIO DE \_\_\_\_\_ DEL ESTADO DE \_\_\_\_\_ DE \_\_\_\_\_ EN EL DÍA 12 DE MARZO DEL AÑO 2006.

SE CELEBRÓ EN EL MUNICIPIO DE \_\_\_\_\_ DEL ESTADO DE \_\_\_\_\_ DE \_\_\_\_\_ EN EL CUADRO DE VOTACIÓN DEL MUNICIPIO DE \_\_\_\_\_ CON LA PARTICIPACIÓN DE LOS CÍVICOS REGISTRADOS EN EL REGISTRO DE VOTANTES DEL MUNICIPIO DE \_\_\_\_\_ DEL ESTADO DE \_\_\_\_\_ DE \_\_\_\_\_ EN EL DÍA 12 DE MARZO DEL AÑO 2006.

SE CELEBRÓ EN EL MUNICIPIO DE \_\_\_\_\_ DEL ESTADO DE \_\_\_\_\_ DE \_\_\_\_\_ EN EL CUADRO DE VOTACIÓN DEL MUNICIPIO DE \_\_\_\_\_ CON LA PARTICIPACIÓN DE LOS CÍVICOS REGISTRADOS EN EL REGISTRO DE VOTANTES DEL MUNICIPIO DE \_\_\_\_\_ DEL ESTADO DE \_\_\_\_\_ DE \_\_\_\_\_ EN EL DÍA 12 DE MARZO DEL AÑO 2006.

RESULTADOS	
CANTIDAD DE VOTOS	CANTIDAD DE VOTOS
PRD	
PT	
PAN	
PS	
PV	
PP	
PK	
PES	
PMS	
PKS	
PUS	
PSM	
PKSM	
PSM	
PKSM	
VOTOS NULOS	
VOTOS BLANCOS	
VOTACIÓN TOTAL	
PARTECIPACIÓN	

LA SESIÓN CONCLUYÓ A LAS \_\_\_\_\_ DEL DÍA \_\_\_\_\_ DE MARZO DEL AÑO 2006.

**CONSEJO MUNICIPAL**

PRESIDENTE \_\_\_\_\_

SECRETARIO \_\_\_\_\_

CONSESORES ELECTORALES

\_\_\_\_\_

\_\_\_\_\_

\_\_\_\_\_

**REPRESENTANTES DE LOS PARTIDOS POLÍTICOS**

NOMBRE	FRAMA	PRD	PT	PAN	PS	PV	PP	PK	PES	PMS	PKS	PUS	PSM	PKSM	PSM	PKSM

SECRETARIO \_\_\_\_\_

© 2005 INSTITUTO ELECTORAL DEL ESTADO DE MÉXICO. SE PUBLICA EN EL SUPLENENTE DE LA GACETA DEL GOBIERNO DEL ESTADO DE MÉXICO.

**12. ACTA DE ELECTORES EN TRÁNSITO PARA CASILLA ESPECIAL.****12.1. Descripción.**

Documento en el cual se registra hora de inicio, término, fecha y lugar en el que se levanta el acta que contiene los datos; de aquellos electores que se encuentran fuera de su municipio, pero que pueden ejercer su derecho de voto en las casillas especiales.

Dichos datos son los que se registran en la credencial para votar con fotografía: nombre, edad, sexo, domicilio, folio, año de registro, clave de elector, municipio, localidad y sección electoral.

Este documento es firmado por los integrantes de la mesa directiva de casilla y por los representantes de los partidos políticos.

**12.2. Fundamento Legal.**

La Constitución Política del Estado Libre y Soberano de México en el:

Artículo 11 primer párrafo.

El Código Electoral del Estado de México, en los:

Artículos 95 fracción XIX, 126 fracción IV, 129, 164 fracción IV, 167, 174, 189, 192 fracción V, 205, 220, 222, 223 fracciones I y II y 237.

**12.3. Especificaciones Técnicas.**

El Acta de Electores en Tránsito para casilla especial incluye aspectos técnicos consistentes:

- En la parte superior derecha, el folio.
- En la parte superior alineado a la izquierda, el logotipo del IEEM.
- En la parte superior derecha el logotipo oficial de la elección.
- En la parte superior centrado, el tipo de elección con tipografía Times Bold.
- En la parte superior centrado, el nombre del documento en tipografía Times Bold calada en blanco en un bloque Pantone Process 7530 C.
- Fondo de micro texto con sombra (medida de seguridad).
- El resto del documento tendrá tipografía Arial en diferentes medidas.

Los emblemas de los partidos políticos contendrán sus colores registrados.

Formato 28 x 43 cm. (doble carta).

Impresión a una cara en papel autocopiante blanco.

Selección de color.

Juego rápido.

Original para el Expediente de la Elección.

Copia para el representante del PAN.

Copia para el representante del PRI.

Copia para el representante del PRD.

Copia para el representante del PT.

Copia para el representante del PVEM.

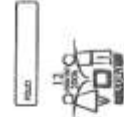
Copia para el representante de C.

Copia para el representante del PUM.

Total 8: Original y 7 copias

\* NOTA Si dos o más partidos se coaligan, se colocará el emblema, color o colores que la coalición registró en el convenio y ocupará el espacio del partido que tenga el registro más antiguo y los demás espacios de los partidos políticos se adecuarán y se incluirán en el fundamento legal, los artículos 67, 68, 70, 71, 72, 74 y 76 del Código Electoral del Estado de México.

\* Si dos o más partidos políticos, registren candidaturas comunes, se anotarán los mismos nombres en cada uno de los espacios que le corresponde a cada Partido Político.



ELECCIÓN ORDINARIA DE DIPUTADOS LOCALES DEL ESTADO DE MÉXICO, 12 DE MARZO DEL AÑO 2006

Acta de Electores en Tránsito para Casilla Especial

CON FUNDAMENTO EN LA CONSTITUCIÓN POLITICA DEL ESTADO LIBRE Y SOBERANO DE MEXICO EN SU ARTICULO 11 Y DEL CÓDIGO ELECTORAL DEL ESTADO DE MEXICO EN SUS ARTICULOS 88 FRACCIÓN XIX, 128 FRACCIÓN IV, 132, 184 FRACCIÓN IV, 187 FRACCIÓN I, 192, 193 FRACCIÓN I, 201, 221, 222, 223 FRACCIÓN I Y II, Y 237 BIENIDO LAS HORAS DEL DIA 13 DE MARZO DEL AÑO 2006, SE LEVANTA LA PRESENTE ACTA DE ELECTORES EN TRÁNSITO PARA CASILLA ESPECIAL CORRESPONDIENTE AL DISTRITO DEL MUNICIPIO DE CASILLA ESPECIAL, CON NÚMERO DE SECCIÓN ... HORA DE TÉRMINO ...

Table with columns: No., NOMBRE, DISTRITO, DOMICILIO, FOLIO, NO. DE SECCIONES, CLASE DE ELECTOR, AMBUSTRO, USUARIOS, SECCIÓN ELECTORAL, VOTO.

Table for 'REPRESENTANTES DE LOS PARTIDOS POLÍTICOS' with columns for PARTY, NOMINATION, and SIGNATURE.

Table for 'FUNCIONARIOS DE LA MESA DIRECTIVA DE CASILLA' with columns for PRESIDENTE, SECRETARIO, and SEGURO ESCAUTADOR.

SECCIÓN 136 DE LA LEY DEL SISTEMA NACIONAL DE ELECTORES EN LOS ESTADOS DE LOS ESTADOS UNIDOS MEXICANOS





**1. CONSTANCIA DE DIPUTADOS LOCALES POR EL PRINCIPIO DE MAYORÍA RELATIVA.****1.1. Descripción**

Documento en el cual el Consejo Distrital extenderá constancia a la fórmula de candidatos a Diputados Locales, Propietario y Suplente, que haya obtenido la mayoría de votos en la elección.

**1.2. Fundamento Legal.**

La Constitución Política del Estado Libre y Soberano de México en los:

Artículos 39 y 45.

El Código Electoral del Estado de México, en los:

Artículos 117 fracción VII, 118 fracción VI, 254 fracción VIII.

**1.3. Especificaciones Técnicas.**

- En la parte superior izquierda, irá el logotipo del IEEM .
- En la parte superior derecha el logotipo oficial de la elección.
- Centrado en la parte superior, se colocará la leyenda "INSTITUTO ELECTORAL DEL ESTADO DE MÉXICO", en tipografía Times.
- En la parte lateral izquierda, el tipo de elección en tipografía Garamond sobre un bloque de color negro.
- El texto contenido del documento en tipografía Times.
- La leyenda de "CONSTANCIA..." en tipografía Brush Script.

Formato carta 21.5 x 28 cm.

Impreso a una cara en tinta color negro.

Papel couché 120 gramos.

Original se emite por duplicado, para el interesado y Consejo General.

Copia fotostática para Consejo Distrital

**Total 3: 2 Originales y 1 copia.**

*\* NOTA Si dos o más partidos se coaligan, se colocará el emblema, color o colores que la coalición registró en el convenio y ocupará el espacio del partido que tenga el registro más antiguo y los demás espacios de los partidos políticos se adecuarán y se incluirán en el fundamento legal, los artículos 67, 68, 69, 70, 71, 72, 74 y 75 del Código Electoral del Estado de México.*

*\* Si dos o más partidos políticos, registran candidatos comunes, se anotarán los mismos nombres en cada uno de los espacios que les corresponde a cada Partido Político.*



## Instituto Electoral del Estado de México



El Consejo Distrital No. \_\_\_\_\_ con Cabecera en \_\_\_\_\_, Estado de México, con fundamento en lo dispuesto por los artículos 39 y 45 de la Constitución Política del Estado Libre y Soberano de México; 117 fracción VII, 118 fracción VI y 254 fracción VIII del Código Electoral del Estado de México; así como los resultados consignados en el Acta de Cómputo Distrital del día \_\_\_\_\_ del mes de marzo del presente año, otorga la presente:

# Constancia de Mayoría

al C. \_\_\_\_\_

Como \_\_\_\_\_ de la LVI Legislatura del Estado de México para el periodo Constitucional que comprende del día 5 de septiembre del año 2006 al día 4 de septiembre del año 2009, postulado por \_\_\_\_\_ como integrante de la fórmula legalmente registrada para la Elección de Diputados Locales celebrada el día 12 de Marzo del año 2006.

\_\_\_\_\_, México a \_\_\_\_\_ del mes de \_\_\_\_\_ del año 2006.

\*TÚ HACES LA MEJOR ELECCIÓN\*

ATENTAMENTE

EL CONSEJO DISTRICTAL ELECTORAL

\_\_\_\_\_  
PRESIDENTE

\_\_\_\_\_  
SECRETARIO

## 2. CONSTANCIA DE DIPUTADOS POR EL PRINCIPIO DE REPRESENTACIÓN PROPORCIONAL.

### 2.1. Descripción

Documento en el cual el Consejo General extenderá Constancia al integrante de la fórmula de candidatos a Diputados por el principio de Representación Proporcional.

### 2.2. Fundamento Legal.

La Constitución Política del Estado Libre y Soberano de México en los:

Artículos 39 y 45.

El Código Electoral del Estado de México, en los:

Artículos 95 fracción XXVIII, 259, 260, 261, 262, 263, 265 y 268.

### 2.3. Especificaciones Técnicas.

- En la parte superior izquierda, irá el logotipo del IEEM .
- En la parte superior derecha el logotipo oficial de la elección.
- Centrado en la parte superior, se colocará la leyenda "INSTITUTO ELECTORAL DEL ESTADO DE MÉXICO", en tipografía Times.
- En la parte lateral izquierda, el tipo de elección en tipografía Garamond sobre un bloque de color negro.
- El texto contenido del documento en tipografía Times.
- La leyenda de "CONSTANCIA..." en tipografía Brush Script.

Formato carta 21.5 x 28 cm.

Impreso a una cara en tinta color negro.

Papel couché 120 gramos.

Original por duplicado, para interesado y Consejo General.

Copia para el Oficial Mayor de la LIV Legislatura del Estado de México.

**Total 3: 2 Originales y 1 copia.**

*\* NOTA Si dos o más partidos se coaligan, se colocará el emblema, color o colores que la coalición registró en el convenio y ocupará el espacio del partido que tenga el registro más antiguo y los demás espacios de los partidos políticos se adecuarán y se incluirán en el fundamento legal, los artículos 67, 68, 70, 71, 72, 74 y 75 del Código Electoral del Estado de México.*

*\* Si dos o más partidos políticos, registran candidatos comunes, se anotarán los mismos nombres en cada uno de los espacios que les corresponde a cada Partido Político.*



## Instituto Electoral del Estado de México

Con fundamento en lo dispuesto en los artículos 39 y 45 de la Constitución Política del Estado Libre y Soberano de México 95 fracción XXVIII, 259, 260, 261, 262, 263 y 268 del Código Electoral del Estado de México, así como en los resultados consignados en el Acta de Cómputo de la Circunscripción Plurinominal realizada en día \_\_\_\_\_ del mes de \_\_\_\_\_ del año 2006 y al Acuerdo No. \_\_\_\_ de asignación de Diputados por el Principio de Representación Proporcional, aprobado por el Consejo General en sesión celebrada el día \_\_\_\_ del mes de \_\_\_\_\_ del año 2006, el Consejo General del Instituto Electoral del Estado de México otorga la presente:

### Constancia de Asignación de Diputado de Representación Proporcional

Al C. \_\_\_\_\_

Integrante de la lista de candidatos por el Principio de Representación Proporcional, legalmente registrada por el partido político \_\_\_\_\_, para participar en la elección de Diputados Locales, celebrada el día 12 de marzo del año 2006, con carácter de \_\_\_\_\_, para el ejercicio constitucional comprendido del día 05 de septiembre del año 2006 al día 04 de septiembre del año 2009.

Toluca de Lerdo, México a \_\_\_\_ del mes de \_\_\_\_\_ del año 2006.

"TÚ HACES LA MEJOR ELECCIÓN"

ATENTAMENTE

EL CONSEJO GENERAL DEL INSTITUTO ELECTORAL DEL ESTADO DE MÉXICO

CONSEJERO PRESIDENTE DEL CONSEJO GENERAL

SECRETARIA DEL CONSEJO GENERAL

JOSÉ NÚÑEZ CASTAÑEDA

FLOR DE MARÍA HUTCHINSON VARGAS

Original: Se envía por duplicado, para el interesado y el Consejo General del Instituto Electoral del Estado de México

ELECCIÓN ORDINARIA DE DIPUTADOS LOCALES DEL ESTADO DE MÉXICO, 12 DE MARZO DEL AÑO 2006

**3. CONSTANCIA DE MAYORÍA DE VOTOS DE AYUNTAMIENTOS.****3.1. Descripción.**

Documento en el cual el Consejo Municipal extenderá constancia a la planilla que haya obtenido mayoría de votos en la elección.

**3.2. Fundamento Legal.**

La Constitución Política del Estado Libre y Soberano de México en el:

Artículo 114.

El Código Electoral del Estado de México, en los:

Artículos 125, fracción VI y VII, 126 fracción V y 270 fracción VI.

**3.3. Especificaciones Técnicas.**

- En la parte superior izquierda, irá el logotipo del IEEM .
- En la parte superior derecha el logotipo oficial de la elección.
- Centrado en la parte superior, se colocará la leyenda "INSTITUTO ELECTORAL DEL ESTADO DE MÉXICO", en tipografía Times.
- En la parte lateral izquierda, el tipo de elección en tipografía Garamond sobre un bloque de color negro.
- El texto contenido del documento en tipografía Times.
- La leyenda de "CONSTANCIA..." en tipografía Brush Script.

**Formato** Carta 21.5 x 28 cm.

**Impresión** a una cara en tinta de color negro.

**Papel Couché** 120 gramos

Se emite original por duplicado, para interesado y Consejo General.  
Copia para Consejo Municipal.

**Total 3: 2 Original y 1 copia**

\* *NOTA* Si dos o más partidos se coaligan, se colocará el emblema, color o colores que la coalición registró en el convenio y ocupará el espacio del partido que tenga el registro más antiguo y los demás espacios de los partidos políticos se adecuarán y se incluirán en el fundamento legal, los artículos 47, 55, 65, 70, 71, 72, 74 y 78 del Código Electoral del Estado de México.

\* Si dos o más partidos políticos, registran candidatos comunes, se anotarán los mismos nombres en cada uno de los espacios que les corresponde a cada Partido Político.



## Instituto Electoral del Estado de México



El Consejo Municipal de \_\_\_\_\_, Estado de México, con fundamento en lo dispuesto por los artículos 114 de la Constitución Política del Estado Libre y Soberano de México; 125 fracción VII, 126 fracción V y 270 fracción VI del Código Electoral del Estado de México; así como los resultados consignados en el Acta de Cómputo Municipal del día \_\_\_\_\_ del mes de marzo del presente año, otorga la presente:

# Constancia de Mayoría

al C. \_\_\_\_\_

Como \_\_\_\_\_, para el periodo Constitucional que comprende del día 18 de agosto del año 2006 al día 17 de agosto del año 2009, postulado como integrante de la planilla legalmente registrada para la Elección de Ayuntamientos celebrada el día 12 de marzo del año 2006, en este Municipio.

\_\_\_\_\_, México a \_\_\_\_\_ del mes de \_\_\_\_\_ del año 2006.

" TÚ HACES LA MEJOR ELECCIÓN "

ATENTAMENTE

EL CONSEJO MUNICIPAL ELECTORAL

PRESIDENTE

SECRETARIO

Original: Se envía por duplicado, por el Internet y el Consejo General del Instituto Electoral del Estado de México

**4. CONSTANCIA DE SÍNDICO Y REGIDOR DE REPRESENTACIÓN PROPORCIONAL.****4.1. Descripción.**

Documento en el cual el Consejo Municipal de acuerdo con la distribución realizada con base en los cómputos de la elección ordinaria de Ayuntamientos, extenderá Constancia de Regidor de Representación Proporcional al ciudadano propuesto en la planilla correspondiente por su Partido Político.

**4.2. Fundamento Legal.**

La Constitución Política del Estado Libre y Soberano de México en el:

Artículo 117.

El Código Electoral del Estado de México, en los:

Artículos 19, 20, 23, 24, 125, fracción VI y VII, 126 fracción V y 274.

**4.3. Especificaciones Técnicas.**

- En la parte superior izquierda, irá el logotipo del IEEM .
- En la parte superior derecha el logotipo oficial de la elección.
- Centrado en la parte superior, se colocará la leyenda "INSTITUTO ELECTORAL DEL ESTADO DE MÉXICO", en tipografía Times.
- En la parte lateral izquierda, el tipo de elección en tipografía Garamond sobre un bloque de color negro.
- El texto contenido del documento en tipografía Times.
- La leyenda de "CONSTANCIA..." en tipografía Brush Script.

**Formato** Carta 21.5 x 28 cm.

**Impresión** a una cara en tinta de color negro.

**Papel** Couché 120 gramos.

Original por duplicado, para interesado y Consejo General.

Copia fotostática para el Consejo Municipal.

**Total 3: 2 Original y 1 copia.**

*\* NOTA Si dos o más partidos se coaligan, se colocará el emblema, color o colores que la coalición registró en el convenio y ocupará el espacio del partido que tenga el registro más antiguo y los demás espacios de los partidos políticos se oscurecerán y se incluirán en el fundamento legal, los artículos 67, 68, 69, 70, 71, 72, 74 y 75 del Código Electoral del Estado de México.*

*\* Si dos o más partidos políticos, registran candidaturas comunes, se anotarán los mismos nombres en cada uno de los espacios que les corresponde a cada Partido Político.*





## *Instituto Electoral del Estado de México*

El Consejo Municipal de \_\_\_\_\_  
 con fundamento en lo dispuesto por los artículos 117 de la Constitución Política del Estado Libre y  
 Soberano de México; 19, 20, 23, 24, 125 fracciones VI y VII, 126 fracción V y 274 del Código Electoral  
 del Estado de México, y por el acuerdo No. \_\_\_\_\_ del Consejo Municipal de  
 \_\_\_\_\_, otorga la presente:

### *Constancia de Asignación de Regidor por el Principio de Representación Proporcional*

al C. \_\_\_\_\_  
 Como integrante del Ayuntamiento de \_\_\_\_\_, para  
 el periodo que comprende del día 18 de agosto del año 2006 al día 17 de agosto del año 2009,  
 con base en la votación obtenida por el partido político  
 \_\_\_\_\_, de acuerdo con la distribución realizada  
 por el Consejo Municipal y una vez realizados los cómputos para la asignación de miembros de  
 los ayuntamientos electos bajo el principio de representación proporcional.  
 \_\_\_\_\_, México a \_\_\_\_\_ del mes de \_\_\_\_\_ del año 2006.

" TÚ HACES LA MEJOR ELECCIÓN "  
 ATENTAMENTE  
 EL CONSEJO MUNICIPAL ELECTORAL.

PRESIDENTE

SECRETARIO

Original: Se envía por duplicado, para el interesado y el Consejo General del Instituto Electoral del Estado de México



## *Instituto Electoral del Estado de México*

El Consejo Municipal de \_\_\_\_\_, con fundamento en lo dispuesto por los artículos 117 de la Constitución Política del Estado Libre y Soberano de México; 19, 20, 23, 24, 125 fracciones VI y VII, 126 fracción V y 274 del Código Electoral del Estado de México, y por el acuerdo No. \_\_\_\_\_ del Consejo Municipal de \_\_\_\_\_, otorga la presente:

### *Constancia Asignación de Síndico por el Principio de Representación Proporcional*

al C. \_\_\_\_\_

Como integrante del Ayuntamiento de \_\_\_\_\_, para el periodo que comprende del día 18 de agosto del año 2006 al día 17 de agosto del año 2009, con base en la votación obtenida por el partido político \_\_\_\_\_, de acuerdo con la distribución realizada por el Consejo Municipal y una vez realizados los cómputos para la asignación de miembros de los ayuntamientos electos bajo el principio de representación proporcional.

\_\_\_\_\_, México a \_\_\_\_ del mes de \_\_\_\_\_ del año 2006.

" TÚ HACES LA MEJOR ELECCIÓN "

ATENTAMENTE

EL CONSEJO MUNICIPAL ELECTORAL

PRESIDENTE

SECRETARIO

Original: Se envía por duplicado, para el interesado y al Consejo General del Instituto Electoral del Estado de México

**5. LISTA DE FUNCIONARIOS DE LA MESA DIRECTIVA DE CASILLA.****5.1. Descripción.**

Documento en el cual se anotan los nombres de los ciudadanos que se desempeñarán como presidente, secretario y escrutadores con sus respectivos suplentes, en cada una de las casillas.

**5.2. Fundamento legal.**

El Código Electoral del Estado de México, en los:

Artículos 126 fracción IV 128, 192 fracción V.

**5.3. Especificaciones Técnicas.**

- En la parte superior izquierda, el logotipo del IEEM.
- En la parte superior derecha el logotipo oficial de la elección.
- En la parte superior centrado, el tipo de elección con tipografía Times.
- El nombre del documento y los rubros de propietarios y suplentes en tipografía Times, y la demás tipografía del texto en Times normal.

Formato carta 21.5 x 28 cm.

Impreso a una cara en tinta color negro.

Papel bond blanco 70 gramos.

Original para el Presidente de la Mesa Directiva de Casilla.

Copia para el Consejo Distrital.

Copia para el Consejo Municipal.

Copia para el representante del PAN.

Copia para el representante del PRI.

Copia para el representante del PRD.

Copia para el representante del PT.

Copia para el representante del PVEM.

Copia para el representante de C.

Copia para el representante del PUM.

Total 10: Original y 9 copias.

**NOTA:** En el recuadro de la parte inferior deberá ir colocado el sello del Consejo Distrital.

\*NOTA Si dos o más partidos se coaligan, se colocará el emblema, color o colores que la coalición registró en el convenio y ocupará el espacio del partido que tenga el registro más antiguo y los demás espacios de los partidos políticos se adecuarán y se incluirán en el fundamento legal, los artículos 67, 68, 69, 70, 71, 72, 74 y 78 del Código Electoral del Estado de México.

\* Si dos o más partidos políticos, registran candidatos comunes, se anotarán los mismos nombres en cada uno de los espacios que les corresponde a cada Partido Político.

NOTA

\* Este formato se imprimirá en el Sistema de Inscuación.

ELECCIÓN ORDINARIA DE DIPUTADOS LOCALES Y AYUNTAMIENTOS  
DEL ESTADO DE MÉXICO, 12 DE MARZO DEL AÑO 2006



**Lista de Funcionarios  
de Mesa Directiva de Casilla**



DISTRITO ELECTORAL \_\_\_\_\_ MUNICIPIO \_\_\_\_\_

SECCIÓN ELECTORAL \_\_\_\_\_ CASILLA  B  C \_\_\_\_\_ EXTRAORDINARIA \_\_\_\_\_ ESPECIAL \_\_\_\_\_

UBICACIÓN DE LA CASILLA \_\_\_\_\_

Propietarios		TELÉFONOS
<b>PRESIDENTE</b>		
NOMBRE	_____	_____
DOMICILIO	_____	_____
<b>SECRETARIO</b>		
NOMBRE	_____	_____
DOMICILIO	_____	_____
<b>PRIMER ESCRUTADOR</b>		
NOMBRE	_____	_____
DOMICILIO	_____	_____
<b>SEGUNDO ESCRUTADOR</b>		
NOMBRE	_____	_____
DOMICILIO	_____	_____
Suplentes		TELÉFONOS
<b>PRESIDENTE</b>		
NOMBRE	_____	_____
DOMICILIO	_____	_____
<b>SECRETARIO</b>		
NOMBRE	_____	_____
DOMICILIO	_____	_____
<b>PRIMER ESCRUTADOR</b>		
NOMBRE	_____	_____
DOMICILIO	_____	_____
<b>SEGUNDO ESCRUTADOR</b>		
NOMBRE	_____	_____
DOMICILIO	_____	_____



**6. RELACIÓN DE LOS REPRESENTANTES DE LOS PARTIDOS POLÍTICOS ANTE LA MESA DIRECTIVA DE CASILLA.****6.1. Descripción.**

Documento en el que se registran los nombres de los ciudadanos que fungirán como representantes de los partidos políticos ante cada una de las casillas y que fueron debidamente acreditados ante el órgano electoral.

**6.2. Fundamento legal.**

El Código Electoral del Estado de México, en los:

Artículos 126 fracción IV, 174, 178, 182 párrafo primero, 192 fracción II y V y 215 fracción II.

**6.3. Especificaciones Técnicas.**

- En la parte superior izquierda, el logotipo del IEEM.
- En la parte superior derecha el logotipo oficial de la elección.
- En la parte superior centrado, el tipo de elección con tipografía Times.
- El nombre del documento en tipografía Times de diferentes medidas.

Formato carta 21.5 x 28 cm.

Impreso a una cara en tinta color negro.

Papel bond blanco 70 gramos.

Original para el Presidente de la Mesa Directiva de Casilla.

Copia para el Consejo Municipal.

Copia para el representante del PAN.

Copia para el representante del PRD.

Copia para el representante del PRD.

Copia para el representante del PT.

Copia para el representante del PVEM.

Copia para el representante de C.

Copia para el representante del PUM.

Total 9: Original y 8 copias.

\* NOTA: Si dos o más partidos se coaligan, se colocará el emblema, color o colores que la coalición registró en el convenio y ocupará el espacio del partido que tenga el registro más antiguo y los demás espacios de los partidos políticos se adecuarán y se incluirán en el fundamento legal; los artículos 67, 68, 69, 70, 71, 72, 74 y 75 del Código Electoral del Estado de México.

\* Si dos o más partidos políticos, registran candidatas comunes, se anotarán los mismos nombres en cada uno de los espacios que les corresponde a cada Partido Político.

\*NOTA: Este formato se imprimirá en el Sistema de Representantes de Partidos Políticos

ELECCIÓN ORDINARIA DE DIPUTADOS LOCALES Y AYUNTAMIENTOS  
DEL ESTADO DE MÉXICO, 12 DE MARZO DEL AÑO 2006



Relación de los representantes de los  
Partidos Políticos ante la Mesa Directiva de Casilla



DISTRITO:	MUNICIPIO:	MEDIO MUNICIPAL:	CASILLA:	D.:	C.:	EXTRAORDINARIA:	ESPECIAL:
UBICACIÓN DE LA CASILLA:							

REPRESENTANTES

PARTIDOS POLÍTICOS	PROPIETARIOS (NOMBRES)	SUPLENTE(S) (NOMBRES)
	_____	_____
	_____	_____
	_____	_____
	_____	_____
	_____	_____
	_____	_____
	_____	_____

PRESIDENTE DEL CONSEJO MUNICIPAL _____ NOMBRE Y FIRMA	SECRETARIO DEL CONSEJO MUNICIPAL _____ NOMBRE Y FIRMA
---	---

BASES PARA EL REGISTRO DE LA MESA DIRECTIVA DE CASILLA, COPIA PARA EL CONSEJO MUNICIPAL, COPIA PARA LA MESA DIRECTIVA DE LOS PARTIDOS POLÍTICOS

\_\_\_\_\_ México a 12 de Mayo del año 2006

**7. RELACIÓN DE LOS REPRESENTANTES GENERALES DE LOS PARTIDOS POLÍTICOS.****7.1. Descripción.**

Documento en el que se registran los nombres de los ciudadanos que fungirán como representantes generales de los partidos políticos, que fueron debidamente acreditados ante el órgano electoral.

**7.2. Fundamento legal.**

El Código Electoral del Estado de México, en los:

Artículos 126 fracción IV, 174, 178, 182 párrafo primero, 183, 182 fracción II y V y 215 fracción II.

**7.3. Especificaciones Técnicas.**

- En la parte superior izquierda, el logotipo del IEEM.
- En la parte superior derecha el logotipo oficial de la elección.
- En la parte superior centrado, el tipo de elección con tipografía Times de diferentes medidas.
- El nombre del documento en tipografía Times.

Formato carta 21.5 x 28 cm.  
Impreso a una cara en tinta color negro.  
Papel bond blanco 70 gramos.

Original para el Presidente de la Mesa Directiva de Casilla.  
Copia para el Consejo Municipal.  
Copia para el representante del PAN.  
Copia para el representante del PRI.  
Copia para el representante del PRD.  
Copia para el representante del PT.  
Copia para el representante del PVEM.  
Copia para el representante de C.  
Copia para el representante del PUM.  
Total 9. Original y 8 copias.

\*NOTA Si dos o más partidos se coaligan, se colocará el emblema, color o colores que la coalición registró en el convenio y ocupará el espacio del partido que tenga el registro más antiguo y los demás espacios de los partidos políticos se adecuarán y se incluirán en el fundamento legal, los artículos 67, 68, 69, 70, 71, 72, 74 y 78 del Código Electoral del Estado de México.

\* Si dos o más partidos políticos, registran candidatos comunes, se anotarán los mismos nombres en cada uno de los espacios que les corresponde a cada Partido Político.

\*NOTA: Este formato se imprimirá en el Sistema de Representantes de Partidos Políticos.

ELECCIÓN ORDINARIA DE DIPUTADOS LOCALES Y AYUNTAMIENTOS  
DEL ESTADO DE MÉXICO, 12 DE MARZO DEL AÑO 2006



RELACIÓN DE REPRESENTANTES  
GENERALES DE LOS PARTIDOS POLÍTICOS

DISTRITO:	MUNICIPIO:	SECCIÓN ELECTORAL:	CABALLA	B	C	ESTRATEGIA:	ESPECIAL:
UBICACIÓN DE LA CABALLA:							

REPRESENTANTES		
PARTIDOS POLÍTICOS	PROPIETARIOS (NOMBRE)	SUPLENTES (NOMBRE)

PRESIDENTE DEL CONSEJO MUNICIPAL _____ (NOMBRE Y FIRMA)	SECRETARIO DEL CONSEJO MUNICIPAL _____ (NOMBRE Y FIRMA)
---	---

DEBE SER EL PRESIDENTE DEL COMITÉ LOCAL DE LA CABALLA, CON FIRMA DEL COMITÉ LOCAL, DEPARTAMENTO DE REPRESENTANTES DE LOS PARTIDOS POLÍTICOS.

\_\_\_\_\_ México a 12 de marzo del año 2006.



**8. HOJA DE INCIDENTES.****8.1. Descripción.**

En éste documento el Secretario de la Mesa Directiva de Casilla describe los incidentes y hechos, las medidas que se acordaron tomar al respecto, así como los escritos de incidentes presentados por cada Partido Político, durante la jornada electoral de la elección ordinaria de Diputados Locales y Ayuntamientos del Estado de México.

Lo firman los integrantes de la Mesa Directiva de Casilla y los representantes de los partidos políticos.

**8.2. Fundamento Legal.**

El Código Electoral del Estado de México, en los:

Artículos 126 fracción IV, 192 fracción V, 201 fracción V, 210 y 233 fracción V.

**8.3. Especificaciones Técnicas.**

- En la parte superior alineado a la izquierda, el logotipo del IEEM.
- En la parte superior derecha el logotipo oficial de la elección.
- En la parte superior centrado, el tipo de elección con tipografía Times.
- El nombre del documento en tipografía Times con sombra centrado calada en blanco en un bloque Pantone Process 7530 C.
- Fondo de micro texto con sombra (medida de seguridad).
- El rubro de hoja de incidentes deberá hacerse con tipografía Times de diferentes medidas, así como el número de acta y descripción.

Formato 28 x 43 cm.

Selección a color

Impresión a una cara en papel autocopiante blanco

Juego rápido.

Original para el Expediente de la elección de Diputados.  
Copia para el Expediente de la elección de Ayuntamientos.  
Copia para el representante del PAN.  
Copia para el representante del PRI.  
Copia para el representante del PRD.  
Copia para el representante del PT.  
Copia para el representante del PVEM.  
Copia para el representante del C.  
Copia para el representante del PUM.  
Total 9: Original 8 copias.

\*NOTA Si dos o más partidos se coaligan, se colocará el emblema, color o colores que la coalición registró en el convenio y ocupará el espacio del partido que tenga el registro más antiguo y los demás espacios de los partidos políticos se adecuarán y se incluirán en el fundamento legal, los artículos 67, 68, 70, 71, 72, 74 y 75 del Código Electoral del Estado de México.

\* Si dos o más partidos políticos, registran candidaturas comunes, se anotarán los mismos nombres en cada uno de los espacios que les corresponde a cada Partido Político.



ELECCIÓN ORDINARIA DE DIPUTADOS LOCALES  
DEL ESTADO DE MÉXICO, 13 DE MARZO DEL AÑO 2006

**Hoja de Incidentes**

FOJIO



DISTRITO:	MUNICIPIO:	SECCIÓN:	CASILLA:	EXTRAORDINARIA:	ESPECIAL:
-----------	------------	----------	----------	-----------------	-----------

ESTA HOJA SE UTILIZA CON FUNDAMENTO EN EL CÓDIGO ELECTORAL DEL ESTADO DE MÉXICO EN SUS ARTÍCULOS 109 FRACCIÓN IV, 128, 182 FRACCIÓN V, 281 FRACCIÓN V, 216 Y 233 FRACCIÓN V.

HORA	DESCRIPCIÓN (APERTURA DE CASILLA)

HORA	DESCRIPCIÓN (DURANTE EL DESARROLLO DE LA VOTACIÓN)

HORA	DESCRIPCIÓN (AL CIERRE DE LA VOTACIÓN)

HORA	DESCRIPCIÓN (DURANTE EL ESCRUTINIO Y CÓMPUTO)

EN ESTA HOJA SE DEBERÁ DE ANEXAR EL LISTO ESCRITO DE INCIDENTES PRESENTADOS POR ELLOS O LOS REPRESENTANTES DE LOS PARTIDOS POLÍTICOS DEL

REPRESENTANTES DE LOS PARTIDOS POLÍTICOS											
PARTIDO	NOMBRE	FIRMA	CARGO	CATEGORÍA	CARGO	CATEGORÍA	NOMBRE	FIRMA	CARGO	CATEGORÍA	CARGO

FUNCIONARIOS DE LA MESA DIRECTIVA DE CASILLA			
PRESIDENTE			
SECRETARIO			
PRIMER ESCRUTADOR			
SEGUNDO ESCRUTADOR			

FORMA PARA EL USO DE LA HOJA DE INCIDENTES PRESENTADOS POR ELLOS O LOS REPRESENTANTES DE LOS PARTIDOS POLÍTICOS DEL ESTADO DE MÉXICO

**9. HOJA PARA HACER LAS OPERACIONES DE CÓMPUTO DE LA ELECCIÓN DE DIPUTADOS LOCALES.****9.1 Descripción.**

Documento utilizado para realizar las operaciones de cómputo en la casilla en la elección ordinaria de Diputados Locales y Ayuntamientos del Estado de México.

**9.2. Fundamento Legal.**

El Código Electoral del Estado de México, en los:

Artículos 126 fracción IV, 192 fracción V, 230 fracción VI.

**9.3. Especificaciones Técnicas.**

- En la parte superior izquierda, el logotipo del IEEM.
- En la parte superior derecha el logotipo oficial de la elección.
- En la parte superior centrado, el tipo de elección con tipografías Times.
- El nombre del documento en tipografía Times calada en blanco en un bloque negro.

Formato carta 21.5 x 28 Cm.

Impresión a una cara en una tinta color negro.

Papel bond blanco 70 gramos.

*\* NOTA Si dos o más partidos se coaligan, se colocará el emblema, color o colores que la coalición registró en el convenio y ocupará el espacio del partido que tenga el registro más antiguo y los demás espacios de los partidos políticos se adecuarán y se incluirán en el fundamento legal, los artículos 47, 68, 69, 70, 71, 72, 74 y 75 del Código Electoral del Estado de México.*

*\* Si dos o más partidos políticos, registran candidatos comunes, se anotarán los mismos nombres en cada uno de los espacios que les corresponde a cada Partido Político.*



ELECCIÓN ORDINARIA DE DIPUTADOS LOCALES DEL ESTADO DE MÉXICO, 12 DE MARZO DEL AÑO 2006



**HOJA PARA HACER LAS OPERACIONES DE CÓMPUTO EN LA CASILLA DE LA ELECCIÓN DE DIPUTADOS LOCALES**

ESTA HOJA DEBERÁ SER UTILIZADA PARA REALIZAR LAS OPERACIONES AQUÍ SEÑALADAS Y LOS RESULTADOS SE VERIFICARÁN ANTES DE ANOTARLOS EN EL ACTA DE ESCRUTINIO Y CÓMPUTO

TOTAL DE BOLETAS SOBREVIVIENTES (QUE NO FUERON USADAS EN LA VOTACIÓN Y FUERON INUTILIZADAS POR EL SECRETARIO)

CONCEPTO	CANTIDAD

TOTAL DE BOLETAS EXTRAÍDAS DE LA URNA DE LA ELECCIÓN DE DIPUTADOS LOCALES Y EN SU CASO DE LA URNA DE LA ELECCIÓN DE AYUNTAMIENTOS

CONCEPTO	CANTIDAD

TOTAL DE CIUDADANOS REGISTRADOS EN LA LISTA NOMINAL QUE VOTARON REPRESENTANTES DE LOS PARTIDOS POLÍTICOS Y EN SU CASO REPRESENTANTES DEL TRIBUNAL ELECTORAL

CONCEPTO	CANTIDAD

PARTIDOS POLÍTICOS	RESULTADOS
	(CON NÚMERO)
PAN	
PRI	
PRD	
PT	
PVEM	
C	
PUM	
CANDIDATOS NO REGISTRADOS	
VOTOS NULOS	

VOTACIÓN TOTAL EMITIDA	
------------------------	--

ESTA HOJA ES SÓLO PARA HACER OPERACIONES DE CÓMPUTO NO TIENE NINGUNA VALIDEZ LEGAL, NI PUEDE SUSTITUIR EL ACTA DE ESCRUTINIO Y CÓMPUTO

**10. HOJA PARA HACER LAS OPERACIONES DE CÓMPUTO  
DE LA ELECCIÓN ORDINARIA DE AYUNTAMIENTOS.****10.1. Descripción.**

Documento para realizar las operaciones del escrutinio y cómputo en la casilla en la elección ordinaria de Ayuntamientos.

**10.2. Fundamento Legal.**

El Código Electoral del Estado de México, en los:

Artículos 126 fracción IV, 192 fracción V y 230 fracción VI.

**10.3 Especificaciones Técnicas.**

- En la parte superior izquierda, irá el logotipo del IEEM .
- En la parte superior derecha el logotipo oficial de la elección.
- Centrado, el tipo de elección.
- El nombre del documento en tipografía Times calada en blanco en un bloque negro.

**Formato** Carta 21.5 x 28 cm.

**Impresión** a una cara en tinta de color negro.

**Papel** bond 70 gramos.

\* NOTA Si dos o más partidos se coaligan, se colocará el emblema, color o colores que la coalición registró en el convenio y ocupará el espacio del partido que tenga el registro más antiguo y los demás espacios de los partidos políticos se adecuarán y se incluirán en el fundamento legal, los artículos 67, 68, 69, 70, 71, 72, 74 y 75 del Código Electoral del Estado de México.

\* Si dos o más partidos políticos, registran candidatos comunes, se anotarán los mismos nombres en cada uno de los espacios que les corresponden a cada Partido Político.



ELECCIÓN ORDINARIA DE DIPUTADOS LOCALES  
DEL ESTADO DE MÉXICO, 12 DE MARZO DEL AÑO 2006



**HOJA PARA HACER LAS OPERACIONES DE CÓMPUTO EN LA CASILLA ESPECIAL DE LA ELECCIÓN DE DIPUTADOS LOCALES**

ESTA HOJA DEBERÁ SER UTILIZADA PARA REALIZAR LAS OPERACIONES AQUÍ SEÑALADAS Y LOS RESULTADOS SE VERIFICARÁN ANTES DE ANOTARLOS EN EL ACTA DE ESCRUTINIO Y CÓMPUTO

TOTAL DE BOLETAS SOBREVANTES (QUE NO FUERON USADAS EN LA VOTACIÓN Y FUERON REUTILIZADAS POR EL SECRETARIO)

EMISORAS	VOTOS

TOTAL DE BOLETAS EXTRAÍDAS DE LA PUNA

EMISORAS	VOTOS

TOTAL DE CIUDADANOS QUE VOTARON REGISTRADOS EN EL ACTA DE ELECTORES EN TIEMPOS

EMISORAS	VOTOS

**RESULTADOS DE LA VOTACIÓN DE MAYORÍA RELATIVA**  
(POR NOMINACIÓN)

PAN	
PRI	
PRD	
PT	
PVEM	
C	
PUM	
CANDIDATOS NO REGISTRADOS	
VOTOS NULOS	

**RESULTADOS DE LA VOTACIÓN DE REPRESENTACIÓN PROPORCIONAL**  
(POR NOMINACIÓN)

PAN	
PRI	
PRD	
PT	
PVEM	
C	
PUM	
CANDIDATOS NO REGISTRADOS	
VOTOS NULOS	

VOTACIÓN TOTAL EMITIDA

--

VOTACIÓN TOTAL EMITIDA

--

ESTA HOJA ES SÓLO PARA HACER OPERACIONES DE CÓMPUTO NO TIENE NINGUNA VALIDEZ LEGAL, NI PUEDE SUSTITUIR EL ACTA DE ESCRUTINIO Y CÓMPUTO



ELECCIÓN ORDINARIA DE AYUNTAMIENTOS  
DEL ESTADO DE MÉXICO, 12 DE MARZO DEL AÑO 2006



**HOJA PARA HACER LAS OPERACIONES DE CÓMPUTO EN  
LA CASILLA DE LA ELECCIÓN DE AYUNTAMIENTOS**

ESTA HOJA DEBERÁ SER UTILIZADA PARA REALIZAR LAS OPERACIONES AQUÍ SEÑALADAS Y LOS RESULTADOS SE VERIFICARÁN ANTES DE ANOTARLOS EN EL ACTA DE ESCRUTINIO Y CÓMPUTO

TOTAL DE BOLETAS SOBREVIVIENTES (QUE NO FUERON USADAS EN LA VOTACIÓN Y FUERON REUTILIZADAS POR EL SECRE (ARTO)	
URABES	OCIDENTE

TOTAL DE BOLETAS EXTRAÍDAS DE LA URNA DE LA ELECCIÓN DE AYUNTAMIENTOS Y EN SU CARO DE LA URNA DE LA ELECCIÓN DE DIPUTADOS	
URABES	OCIDENTE

TOTAL DE CIUDADANOS INCLUIDOS EN LA LISTA NOMINAL QUE VOTARON REPRESENTANTES DE LOS PARTIDOS POLÍTICOS Y EN SU CASO RESOLUCIONES DEL TRIBUNAL ELECTORAL	
URABES	OCIDENTE

PARTIDO POLÍTICO	RESULTADOS
	(CON NÚMRO)
PAN	
PRI	
PRD	
PT	
PVEM	
C	
PUM	
CANDIDATOS NO REGISTRADOS	
VOTOS NULOS	

VOTACIÓN TOTAL EMITIDA	
---------------------------	--

ESTA HOJA ES SÓLO PARA HACER OPERACIONES DE CÓMPUTO  
NO TIENE NINGUNA VALDIZ LEGAL, NI PUEDE SUSTITUIR EL ACTA DE ESCRUTINIO Y CÓMPUTO

**11. HOJA DE RESULTADOS PRELIMINARES DEL CÓMPUTO DISTRITAL DE LA ELECCIÓN DE DIPUTADOS LOCALES POR EL PRINCIPIO DE MAYORÍA RELATIVA.****11.1. Descripción.**

Documento en el cual se registran por distrito y sección los resultados preliminares obtenidos por los partidos políticos en cada una de las casillas

**11.2. Fundamento legal.**

El Código Electoral del Estado de México, en los:

Artículo 251 fracciones III y IV.

**11.3. Especificaciones Técnicas.**

- En la parte superior izquierda, irá el logotipo del IEEM .
- En la parte superior derecha el logotipo oficial de la elección.
- Centrado, el tipo de elección con tipografía Times.
- El nombre del documento irá en tipografía Times, calada en blanco en un bloque negro.
- El resto del texto en "Times" en diferente puntaje.

Formato 21.5 x 34 cm. (Horizontal).

Impreso a una tinta en color negro.

Papel bond blanco de 70 gramos.

*\* NOTA Si dos o más partidos se coaligan, se colocará el emblema, color o colores que la coalición registró en el convenio y ocupará el espacio del partido que tiene el registro más antiguo y los demás espacios de los partidos políticos se adecuarán y se incluirán en el fundamento legal, los artículos 67, 68, 69, 70, 71, 72, 74 y 75 del Código Electoral del Estado de México.*

*\* Si dos o más partidos políticos, registran candidaturas comunes, se anotarán los mismos nombres en cada uno de los espacios que les corresponde a cada Partido Político.*

*\*NOTA: En el caso de registrarse candidaturas comunes, se llenará el formato determinado para este efecto.*





**12. HOJA DE RESULTADOS PRELIMINARES DEL CÓMPUTO DISTRITAL DE LA ELECCIÓN DE DIPUTADOS LOCALES POR EL PRINCIPIO DE REPRESENTACIÓN PROPORCIONAL.****12.1. Descripción.**

Documento en el cual se registran por distrito y sección los resultados preliminares obtenidos por los partidos políticos en cada una de las casillas.

**12.2. Fundamento legal.**

El Código Electoral del Estado de México, en los:

Artículo 251 fracciones III y IV.

**12.3. Especificaciones Técnicas.**

- En la parte superior izquierda, irá el logotipo del IEEM .
- En la parte superior derecha el logotipo oficial de la elección.
- Centrado, el tipo de elección con tipografía Times.
- El nombre del documento irá en tipografía Times, calada en blanco en un bloque negro.
- El resto del texto en "Times" en diferente puntaje.

**Formato** 21.5 x 34 cm. (Horizontal).

**Impreso** a una tinta en color negro.

**Papel** bond blanco de 70 gramos.

*\* NOTA: Si dos o más partidos se coaligan, se colocará el emblema, color o colores que la coalición registró en el convenio y ocupará el espacio del partido que tenga el registro más antiguo y los demás espacios de los partidos políticos se adecuarán y se incluirán en el fundamento legal, los artículos 67, 68, 69, 70, 71, 72, 74 y 75 del Código Electoral del Estado de México.*

*\* Si dos o más partidos políticos, registran candidatos comunes, se anotarán los mismos nombres en cada uno de los espacios que les corresponde a cada Partido Político.*

*\*NOTA: En el caso de registrarse candidaturas comunes, se llenará el formato determinado para éste efecto.*



**13. HOJA DE RESULTADOS PRELIMINARES DE LA ELECCIÓN DE AYUNTAMIENTOS.****13.1 Descripción.**

Documento en el cual se registran por distrito y sección los resultados preliminares obtenidos por los partidos políticos en cada una de las casillas.

**13.2. Fundamento Legal.**

El Código Electoral del Estado de México, en los:

Artículo 251 fracción III y IV

**13.3. Especificaciones Técnicas.**

- En la parte superior izquierda, irá el logotipo del IEEM .
- En la parte superior derecha el logotipo oficial de la elección.
- Centrado, el tipo de elección con tipografía Times.
- El nombre del documento irá en tipografía Times, calada en blanco en un bloque negro.
- El resto del texto en "Times" en diferente puntaje.

**Formato** Carta 21.5 x 34 cm. (Horizontal)

**Impresión** a una tinta en negro.

**Papel** bond 70 gramos.

*\* NOTA Si dos o más partidos se coaligan, se colocará el emblema, color o colores que la coalición registró en el convenio y ocupará el espacio del partido que tenga el registro más antiguo y los demás espacios de los partidos políticos se adecuarán y se incluirán en el fundamento legal, los artículos 67, 68, 69, 70, 71, 72, 74 y 75 del Código Electoral del Estado de México.*

*\* Si dos o más partidos políticos, registran candidatos comunes, se anotarán los mismos nombres en cada uno de los espacios que les corresponde a cada Partido Político.*



**14. HOJA DE RESULTADOS DEL CÓMPUTO DISTRITAL DE LA ELECCIÓN  
DE DIPUTADOS LOCALES POR EL PRINCIPIO DE MAYORÍA RELATIVA.****14.1. Descripción.**

Documento en el que se registra la votación por fórmulas, votos nulos y el total emitido en las casillas del distrito por sección, y los subtotales de votos obtenidos por los partidos políticos en cada una de ellas.

**14.2. Fundamento Legal.**

El Código Electoral del Estado de México, en los:

Artículo 254.

**14.3. Especificaciones Técnicas.**

- En la parte superior izquierda, irá el logotipo del IEEM .
- En la parte superior derecha el logotipo oficial de la elección.
- Centrado, el tipo de elección con tipografía Times.
- El nombre del documento irá en tipografía Times, calada en blanco en un bloque negro.
- El resto del texto en "Times" en diferente puntaje.

**Formato** 21.5 x 34 cm. (Horizontal).

**Impreso** a una tinta en color negro.

**Papel** bond blanco de 70 gramos.

*\*NOTA Si dos o más partidos se coaligan, se colocará el emblema, color o colores que la coalición registró en el convenio y ocupará el espacio del partido que tenga el registro más antiguo y los demás aspectos de los partidos políticos se adecuarán y se incluirán en el fundamento legal, los artículos 67, 68, 70, 71, 73, 74 y 75 del Código Electoral del Estado de México.*

*\* Si dos o más partidos políticos, registran candidatos comunes, se anotarán los mismos nombres en cada uno de los espacios que les corresponde a cada Partido Político.*



**15. HOJA DE RESULTADOS DEL CÓMPUTO DISTRITAL DE LA ELECCIÓN DE DIPUTADOS LOCALES POR EL PRINCIPIO DE REPRESENTACIÓN PROPORCIONAL.****15.1 Descripción.**

Documento en el que se registra la votación por fórmulas, votos nulos y el total emitido en las casillas del distrito por sección, y los subtotales de votos obtenidos por los partidos políticos en cada una de ellas.

**15.2. Fundamento Legal.**

El Código Electoral del Estado de México, en los:

Artículo 254.

**15.3. Especificaciones Técnicas.**

- En la parte superior izquierda, irá el logotipo del IEEM .
- En la parte superior derecha el logotipo oficial de la elección.
- Centrado, el tipo de elección con tipografía Times.
- El nombre del documento irá en tipografía Times, calada en blanco en un bloque negro.
- El resto del texto en "Times" en diferente puntaje.

Formato 21.5 x 34 cm. (Horizontal).

Impreso a una tinta en color negro.

Papel bond blanco de 70 gramos.

*\*NOTA Si dos o más partidos se coaligan, se colocará el emblema, color o colores que la coalición registró en el convenio y ocupará el espacio del partido que tenga el registro más antiguo y los demás espacios de los partidos políticos se adecuarán y se incluirán en el fundamento legal, los artículos 67, 68, 69, 70, 71, 72, 74 y 75 del Código Electoral del Estado de México.*

*\* Si dos o más partidos políticos, registran candidatos comunes, se anotarán los mismos nombres en cada uno de los espacios que les corresponde a cada Partido Político.*





**16. HOJA DE RESULTADOS DEL CÓMPUTO MUNICIPAL.****16.1. Descripción.**

Documento en el que se registra la votación por planillas, votos nulos y el total emitido en las casillas del Distrito por sección, y los subtotales de votos obtenidos por los partidos políticos en cada una de ellas.

**16.2. Fundamento Legal.**

El Código Electoral del Estado de México, en el:

Artículo 270.

**16.3. Especificaciones Técnicas.**

- En la parte superior izquierda, irá el logotipo del IEEM .
- En la parte superior derecha el logotipo oficial de la elección.
- Centrado, el tipo de elección con tipografía Times.
- El nombre del documento irá en tipografía Times, calada en blanco en un bloque negro.
- El resto del texto en "Times" en diferente puntaje.

**Formato** Carta 21.5 x 34 cms. (Horizontal)

**Impresión** a una tinta en negro.

**Papel** bond 70 gramos.

\* NOTA Si dos o más partidos se coaligan, se colocará el emblema, color o colores que la coalición registró en el convenio y ocupará el espacio del partido que tenga el registro más antiguo y los demás espacios de los partidos políticos se adecuarán y se incluirán en el fundamento legal, los artículos 67, 68, 70, 71, 72, 74 y 75 del Código Electoral del Estado de México.

\* Si dos o más partidos políticos, registren candidatos comunes, se anotarán los mismos nombres en cada uno de los espacios que les corresponde a cada Partido Político.



**17. RECIBO DE DOCUMENTACIÓN Y MATERIAL ENTREGADO AL PRESIDENTE DE LA MESA DIRECTIVA DE CASILLA.****17.1. Descripción.**

Documento en el cual el Presidente de la Mesa Directiva de Casilla hace constar que le ha sido entregada la documentación y el material que se utilizará el día de la jornada electoral.

**17.2. Fundamento Legal.**

El Código Electoral del Estado de México, en los:

Artículos 128 fracción IV y 192 fracción V.

**17.3. Especificaciones Técnicas.**

- En la parte superior izquierda, el logotipo del IEÉM.
- En la parte superior derecha el logotipo oficial de la elección.
- En la parte superior centrado, el tipo de elección con tipografía Times.
- El nombre del documento en tipografía Times.

La tipografía del texto restante contiene la misma tipografía con puntaje variado.

Formato 21.5 x 34 cm. (Tamaño oficio).  
Impreso a una tinta en color negro.  
Papel bond blanco de 70 gramos.

Original para el Consejo Municipal.  
Copia para el Presidente de la Mesa Directiva de Casilla.

Total 2: Original y 1 copia.

\* NOTA Si dos o más partidos se coaligan, se colocará el emblema, color o colores que la coalición registró en el convenio y ocupará el espacio del partido que tenga el registro más antiguo y los demás espacios de los partidos políticos se adecuarán y se incluirán en el fundamento legal, los artículos 67, 68, 69, 70, 71, 72, 74 y 75 del Código Electoral del Estado de México.

\* Si dos o más partidos políticos, registren candidatos comunes, se anotarán los mismos nombres en cada uno de los espacios que les corresponde a cada Partido Político.

\*NOTA: Este formato se imprimirá en el Sistema de Papelería Electoral.



**18. COMPROBANTE DE RECEPCIÓN DE ESCRITOS DE PROTESTA.****18.1. Descripción.**

Documento en el cual se hace constar que un Partido Político ha interpuesto un escrito de protesta ante la Mesa Directiva de Casilla.

**18.2. Fundamento legal.**

El Código Electoral del Estado de México, en los:

Artículos 126 fracción IV, 175 fracción V y 192 fracción V, 236 fracción III y 304.

**18.3. Especificaciones Técnicas.**

- En la parte superior izquierda, el logotipo del IEEM.
- En la parte superior derecha el logotipo oficial de la elección.
- En la parte superior centrado, el tipo de elección con tipografía Times.
- El nombre del documento en tipografía Times; calada en un bloque Pantone Process 7530 C.
- En la parte superior derecha, el número de folio.
- El resto del texto en "Times" en diferentes medidas.

Formato 21.5 x 14 cm. horizontal.

Selección de color

Impresión a una cara en papel autocopiante.

Juego rápido.

Original para el Expediente de la elección de Diputados Locales.

Copia para el Expediente de la elección de Ayuntamientos.

Copia para el representante del PAN.

Copia para el representante del PRI.

Copia para el representante del PRD.

Copia para el representante del PT.

Copia para el representante del PVEM.


Copia para el representante de C.

Copia para el representante del PUM.

Total 9: Original y 8 copias.


*\*NOTA Si dos o más partidos se coaligan, se colocará el emblema, color o colores que la coalición registró en el convenio y ocupará el espacio del partido que tenga el registro más antiguo y los demás espacios de los partidos políticos se adecuarán y se incluirán en el fundamento legal, los artículos 67, 68, 70, 71, 72, 74 y 75 del Código Electoral del Estado de México.*

*\* Si dos o más partidos políticos, registran candidatos comunes, se anotarán los mismos nombres en cada uno de los espacios que les corresponde a cada Partido Político.*



**IEEM**  
INSTITUTO ELECTORAL DEL ESTADO DE MÉXICO

**ELECCIÓN ORDINARIA DE DIPUTADOS LOCALES Y AYUNTAMIENTOS  
DEL ESTADO DE MÉXICO, 12 DE MARZO DEL AÑO 2006**



ESTADO DE MÉXICO

Comprobante de Recepción de Escritos de Protesta

DISTRITO NO. _____	CABECERA DISTRITAL _____	SECCIÓN ELECTORAL _____	CASILLA B <input type="checkbox"/> C <input type="checkbox"/> EX <input type="checkbox"/> ESP <input type="checkbox"/>
--------------------	--------------------------	-------------------------	---

FOLIO: \_\_\_\_\_

A LAS \_\_\_\_\_ HORAS DEL DÍA \_\_\_\_\_ DE MARZO DEL AÑO 2006, EL C. \_\_\_\_\_  
DESIGNADO ACREDITADO COMO REPRESENTANTE DE LOS PARTIDOS POLÍTICOS  
ENTREGÓ A ESTA MESA DIRECTIVA DE CASILLA EL (LOS) ESCRITO (S) DE PROTESTA \_\_\_\_\_  
CON NÚMERO \_\_\_\_\_ CONTENIENDO \_\_\_\_\_  
QUE INTERPUSO POR LA PRESUNTA EXISTENCIA DE VIOLACIONES DURANTE LA JORNADA ELECTORAL.

ESTE RECIBO SE ENTENDIÓ CON PUNTO EN EL CÓDIGO ELECTORAL DEL ESTADO DE MÉXICO EN SU ARTÍCULO 384

PRESIDENTE O FUNCIONARIO DE LA MESA DIRECTIVA DE CASILLA QUE LO RECIBE

NOMBRE \_\_\_\_\_ FIRMA \_\_\_\_\_

ORIGINAL PARA EL EXPEDIENTE DE LA ELECCIÓN DE DIPUTADOS LOCALES. COPIA PARA EL EXPEDIENTE DE LA ELECCIÓN DE AYUNTAMIENTO.  
COPIA PARA LOS REPRESENTANTES DE LOS PARTIDOS POLÍTICOS.

**19. RECIBO DE COPIA LEGIBLE DE LAS ACTAS DE CASILLA PARA LOS REPRESENTANTES DE LOS PARTIDOS POLÍTICOS DE LA ELECCIÓN DE DIPUTADOS LOCALES Y AYUNTAMIENTOS.**

**19.1. Descripción.**

Documento en el cual se hace constar que el Presidente de la Mesa Directiva de Casilla ha entregado a los representantes de partidos políticos copia de cada una de las actas que se han levantado una vez concluido el escrutinio y cómputo de la casilla respectiva.

**19.2. Fundamento Legal.**

La Constitución Política del Estado Libre y Soberano de México en el:

Artículo 11 primer párrafo.

El Código Electoral del Estado de México, en los:

Artículos 126 fracción IV, 192 fracción V, 237.

**19.3. Especificaciones Técnicas.**

- En la parte superior alineado a la izquierda, el logotipo del IEEM.
- En la parte superior derecha el logotipo oficial de la elección.
- En la parte superior centrado, el tipo de elección con tipografía Times.
- El nombre del documento en tipografía Times, calada en un bloque Pantone Process 7530 C.

Formato Carta 21.5 x 28 cm.

**Selección de color**

**Impresión a una cara en papel autocopiante.**

**Juego rápido.**

Original para el Expediente de la elección de Diputados Locales.

Copia para el Expediente de la elección de Ayuntamientos.

Copia para el Presidente de la Mesa Directiva de Casilla.

Copia para el representante del PAN.

Copia para el representante del PRI.

Copia para el representante del PRD.

Copia para el representante del PT.

Copia para el representante del PVEM.

Copia para el representante del C.

Copia para el representante del PUM.

**Total 10: Original 9 copias**

*\*NOTA Si dos o más partidos se coaligan, se colocará el emblema, color o colores que la coalición registró en el convenio y ocupará el espacio del partido que tenga el registro más antiguo y los demás espacios de los partidos políticos se adecuarán y se incluirán en el fundamento legal, los artículos 67, 68, 69, 70, 71, 72, 74 y 75 del Código Electoral del Estado de México.*

*\* Si dos o más partidos políticos, registran candidatos comunes, se anotarán los mismos nombres en cada uno de los espacios que les corresponde a cada Partido Político.*



FOJO



ELECCIÓN ORDINARIA DE DIPUTADOS LOCALES Y AYUNTAMIENTOS DEL ESTADO DE MÉXICO, 12 DE MARZO DEL AÑO 2006



Recibo de Copia Legible de las actas de casilla para los Representantes de los Partidos Políticos

DISTRITO:	MUNICIPIO:	SECCIÓN:	CASILLA:	B. C.:	EXTRAORDINARIA:	PERIODO:

CONCLUIDO EL SCRUTINIO Y CÓMPUTO DE LA VOTACIÓN EMITIDA, SE INTEGRARÁ EL EXPEDIENTE ELECTORAL DE LA CASILLA, ADhiriéndose POR FUERA DEL PAQUETE ELECTORAL, EL SOBRE CORRESPONDIENTE AL ACTA DE SCRUTINIO Y CÓMPUTO, ENTREGÁNDOSE A LOS REPRESENTANTES DE LOS PARTIDOS POLÍTICOS QUE SE ENCUENTREN PRESENTES EN LA JORNADA ELECTORAL, DEL DÍA 12 DE MARZO DEL AÑO 2006, COPIA DE LAS ACTAS QUE SE DESCRIBEN EN ESTE RECIBO, CON BASE EN LO DISPUESTO POR LA CONSTITUCIÓN POLÍTICA DEL ESTADO LIBRE Y SOBERANO DE MÉXICO EN SU ARTÍCULO 11 Y EN EL CÓDIGO ELECTORAL DEL ESTADO DE MÉXICO EN SUS ARTÍCULOS 128 FRACCIÓN IV, 182 FRACCIÓN V Y 237.

PARTIDOS POLÍTICOS	ACTA DE LA JORNADA ELECTORAL	ACTA DE SCRUTINIO Y CÓMPUTO DE LA ELECCIÓN DE DIPUTADOS LOCALES	ACTA DE SCRUTINIO Y CÓMPUTO DE LA ELECCIÓN DE AYUNTAMIENTOS	ACTA DE ELECTORES EN TRÁNSITO PARA CASILLA ESPECIAL	CONSTANCIA DE CLAUSSURA DE LA CASILLA Y REMISIÓN DEL PAQUETE ELECTORAL AL CONSEJO DISTRICTAL	CONSTANCIA DE CLAUSSURA DE LA CASILLA Y REMISIÓN DEL PAQUETE ELECTORAL AL CONSEJO MUNICIPAL	REPRESENTANTES DE LOS PARTIDOS POLÍTICOS	
							NOMBRE	EDAD

ORIGINAL PARA EL EXPEDIENTE DE LA ELECCIÓN DE DIPUTADOS LOCALES, COPIA PARA EL EXPEDIENTE DE LA ELECCIÓN DE AYUNTAMIENTOS, COPIA PARA EL PRESIDENTE DE LA MESA DIRECTIVA DE CASILLA, COPIA PARA LOS REPRESENTANTES DE LOS PARTIDOS POLÍTICOS

**20. RECIBO DE ENTREGA-RECEPCIÓN DEL PAQUETE ELECTORAL DE LA ELECCIÓN DE DIPUTADOS LOCALES.****20.1. Descripción.**

Documento en el cual se hace constar la hora y las condiciones en las que el Presidente de la Mesa Directiva de Casilla o el funcionario electoral autorizado por el Consejo Distrital correspondiente ha entregado el paquete electoral en el Consejo respectivo.

**20.2. Fundamento legal.**

El Código Electoral del Estado de México, en los:

Artículos 240 Y 249 fracción II.

**20.3. Especificaciones Técnicas.**

- En la parte superior alineado a la izquierda, el logotipo del IEEM
- En la parte superior derecha el logotipo oficial de la elección.
- En la parte superior centrado, el tipo de elección con tipografía Times.
- El nombre del documento en Tipografía Times, calada en un bloque Pantone Process 7530 C y folio.
- Líneas en microtexto.

Formato 21.5 x 14 cm.

**Selección de color**


**Impresión a una cara en papel autocopiante.**

**Juego rápido.**

Original para el Consejo Distrital.  
Copia para el Funcionario de la Mesa Directiva de Casilla.  
Copia para el representante del PAN.  
Copia para el representante del PRI.  
Copia para el representante del PRD.  
Copia para el representante del PT.  
Copia para el representante de PVEM.  
Copia para el representante del C.  
Copia para el representante del PUM.  
**Total 9: Original y 8 copias.**


*\* NOTA Si dos o más partidos se coaligen, se colocará el símbolo, color o colores que la coalición registró en el convenio y ocupará el espacio del partido que tenga el registro más antiguo y los demás espacios de los partidos políticos se adecuarán y se incluirán en el fundamento legal, los artículos 67, 68, 69, 70, 71, 72, 74 y 75 del Código Electoral del Estado de México.*

*\* Si dos o más partidos políticos, registran candidatos comunes, se anotarán los mismos nombres en cada uno de los espacios que les corresponde a cada Partido Político.*



**IEEM**  
INSTITUTO ELECTORAL DEL ESTADO DE MÉXICO

**ELECCIÓN ORDINARIA DE DIPUTADOS LOCALES  
DEL ESTADO DE MÉXICO, 12 DE MARZO DEL AÑO 2006**



---

**Entrega - Recepción del Paquete Electoral**

DISTRITO NO:	CABECERA DISTRITAL:	SECCIÓN ELECTORAL:	FOLIO:
		<input type="checkbox"/> B <input type="checkbox"/> C <input type="checkbox"/> EX <input type="checkbox"/> ESP	

A LAS \_\_\_\_\_ HORAS DEL DÍA \_\_\_\_\_ DE MARZO DEL AÑO 2006, EL C. \_\_\_\_\_ (NOMBRE)

ENTREGA A ESTE CONSEJO DISTRITAL ELECTORAL EL PAQUETE CON EL EXPEDIENTE DE CASILLA, CON FUNDAMENTO EN EL CÓDIGO ELECTORAL DEL ESTADO DE MÉXICO EN SUS ARTÍCULOS 240 Y 249 FRACCIÓN II.

¿ EL PAQUETE TIENE MUESTRAS DE ALTERACIÓN ? .....  SI    NO

¿ UN EJEMPLAR DEL ACTA FINAL DE ESCRUTINIO Y CÓMPUTO POR FUERA DEL PAQUETE ELECTORAL 7 ...  SI    NO

<p style="text-align: center;">RECIBE</p> <p style="text-align: center;">PRESIDENTE O FUNCIONARIO AUTORIZADO DEL CONSEJO DISTRITAL ELECTORAL</p> <p>_____ NOMBRE</p>	<p style="text-align: center;">ENTREGA</p> <p style="text-align: center;">PRESIDENTE O FUNCIONARIO AUTORIZADO DE LA MESA DIRECTIVA DE CASILLA</p> <p>_____ NOMBRE</p>
--	---

CASILLA, MESA O CONSEJO DISTRITAL, COPA PARA EL FUNCIONARIO DE LA MESA DIRECTIVA DE CASILLA, COPA PARA LOS REPRESENTANTES DE LAS PARTIDAS POLÍPICAS

**21. RÉCIBO DE ENTREGA-RECEPCIÓN DEL PAQUETE ELECTORAL DE LA ELECCIÓN DE AYUNTAMIENTOS.****21.1. Descripción.**

Documento en el cual el Presidente o Funcionario autorizado por el Consejo Municipal Electoral hace constar las condiciones y tiempo en el que entrega el paquete electoral de casilla.

**15.2. Fundamento legal.**

El Código Electoral del Estado de México, en los:

Artículos 240 y 249 fracción II.

**21.3. Especificaciones Técnicas.**

- En la parte superior alineado a la izquierda, irá el logotipo del IEEM .
- En la parte superior derecha el logotipo oficial de la elección.
- Centrado, el tipo de elección con tipografía Times.
- El nombre del documento irá en Tipografía Times, en un bloque de color Pantone 137-5 y folio.
- Líneas en microtexto.

Formato 21.5 x 14 cms.

Papel autocopiante.

Juego rápido.

Original para el Consejo Municipal.  
Copia para el Funcionario de la Mesa Directiva de Casilla.  
Copia para el representante del PAN.  
Copia para el representante del PRD.  
Copia para el representante del PT.  
Copia para el representante de PVEM.  
Copia para el representante del C.  
Copia para el representante del PUM.  
**Total 9: Original y 8 copias.**

\* *NOTA* Si dos o más partidos se coaligan, se colocará el emblema, color o colores que la coalición registró en el convenio y ocupará el espacio del partido que tenga el registro más antiguo y los demás espacios de los partidos políticos se adecuarán y se incluirán en el fundamento legal, los artículos 67, 68, 69, 70, 71, 72, 74 y 75 del Código Electoral del Estado de México.

\* *Si dos o más partidos políticos, registran candidatos comunes, se anotarán los mismos nombres en cada uno de los espacios que les corresponde a cada Partido Político.*



ELECCIÓN ORDINARIA DE AYUNTAMIENTOS  
DEL ESTADO DE MÉXICO, 12 DE MARZO DEL AÑO 2006



### Entrega - Recepción del Paquete Electoral

FOLIO:

DISTRITO NO:	MUNICIPIO:	SECCIÓN ELECTORAL:	CASILLA: <input type="checkbox"/> B <input type="checkbox"/> C <input type="checkbox"/> EX <input type="checkbox"/>
--------------	------------	--------------------	---

A LAS \_\_\_\_\_ HORAS DEL DÍA \_\_\_\_\_ DE MARZO DEL AÑO 2006, EL C. \_\_\_\_\_ (NOMBRE)

ENTREGA A ESTE CONSEJO MUNICIPAL ELECTORAL EL PAQUETE CON EL EXPEDIENTE DE CASILLA, CON FUNDAMENTO EN EL CÓDIGO ELECTORAL DEL ESTADO DE MÉXICO EN SUS ARTÍCULOS 240 Y 249 FRACCIÓN II.

¿ EL PAQUETE TIENE MUESTRAS DE ALTERACIÓN ? .....  SI  NO

¿ UN EJEMPLAR DEL ACTA FINAL DE ESCRUTINIO Y COMPUTO POR FUERA DEL PAQUETE ELECTORAL ? ...  SI  NO

RECIBE: PRESIDENTE O FUNCIONARIO AUTORIZADO DEL CONSEJO MUNICIPAL ELECTORAL	ENTREGA: PRESIDENTE O FUNCIONARIO AUTORIZADO DE LA MESA DIRECTIVA DE CASILLA
_____ NOMBRE	_____ NOMBRE
_____ FIRMA	_____ FIRMA

COPY ORIGINAL DEL CONSEJO MUNICIPAL ELECTORAL DEL ESTADO DE MÉXICO. FUNDAMENTO DE LA MESA DIRECTIVA DE CASILLA. COPY ORIGINAL DE LOS REPRESENTANTES DE LOS PARTIDOS POLITICOS

**22. RECIBO DE ENTREGA DEL SOBRE PREP DE LA ELECCIÓN DE DIPUTADOS LOCALES.****22.1. Descripción.**

Documento en el cual se hace constar que el Presidente de la Mesa Directiva de Casilla o el funcionario electoral autorizado por el Consejo Distrital correspondiente, ha entregado en el consejo respectivo, el sobre que contiene copia del acta de escrutinio y cómputo destinada al Programa de Resultados Electorales Preliminares.

**22.2. Fundamento legal.**

**El Código Electoral del Estado de México**, en los:

Artículo 102 fracción XX.

**22.3. Especificaciones Técnicas.**

- En la parte superior alineado a la izquierda, el logotipo del IEEM.
- En la parte superior derecha el logotipo oficial de la elección.
- En la parte superior centrado, el tipo de elección con tipografía Times.
- El nombre del documento en Tipografía Times, calada en un bloque Pantone Process 7530 C. y folio.
- Líneas en microtexto

Formato 21.5 x 14 cm.

Selección de color



Impresión a una cara en papel autocopiante.

Juego rápido.

Original para el Consejo Distrital.  
Copia para el Funcionario de la Mesa Directiva de Casilla.  
Copia para el representante del PAN.  
Copia para el representante del PRI.  
Copia para el representante del PRD.  
Copia para el representante del PT.  
Copia para el representante de PVEM.  
Copia para el representante del C.  
Copia para el representante del PUM.  
Total 9: Original y 8 copias.

\*NOTA Si dos o más partidos se coaligan, se colocará el emblema, color o colores que la coalición registró en el convenio y ocupará el espacio del partido que tenga el registro más antiguo y los demás espacios de los partidos políticos se adecuarán y se incluirán en el fundamento legal, los artículos 67, 68, 69, 70, 71, 72, 74 y 75 del Código Electoral del Estado de México.

\* Si dos o más partidos políticos, registran candidatos comunes, se anotarán los mismos nombres en cada uno de los espacios que les corresponde a cada Partido Político.

 <b>ELECCIÓN ORDINARIA DE DIPUTADOS LOCALES</b> DEL ESTADO DE MÉXICO, 12 DE MARZO DEL AÑO 2006			
<b>Recibo de Entrega del Sobre PREP</b>		FOLIO:	
DISTRITO NO: CABECERA DISTRITAL:	SECCIÓN ELECTORAL:	CASILLA:	
		<input type="checkbox"/> B <input type="checkbox"/> C <input type="checkbox"/> EX <input type="checkbox"/> ESP	
A LAS _____ HORAS DEL DÍA _____ DE MARZO DEL AÑO 2006, EL C. _____ (NOMBRE)			
ENTREGA A ESTE CONSEJO DISTRITAL ELECTORAL EL SOBRE DEL PROGRAMA DE RESULTADOS ELECTORALES PRELIMINARES, QUE CONTIENE COPIA DEL ACTA DE ESCRUTINIO Y CÓMPUTO DE CASILLA DE LA ELECCIÓN ORDINARIA DE DIPUTADOS LOCALES.			
RECIBE: PRESIDENTE O FUNCIONARIO AUTORIZADO DEL CONSEJO DISTRITAL ELECTORAL		ENTREGA: PRESIDENTE O FUNCIONARIO AUTORIZADO DE LA MESA DIRECTIVA DE CASILLA	
_____ NOMBRE	_____ FIRMA	_____ NOMBRE	_____ FIRMA
<small>ORIGINAL PARA EL CONSEJO DISTRITAL. COPIA PARA EL FUNCIONARIO DE LA MESA DIRECTIVA DE CASILLA. COPIA PARA LOS REPRESENTANTES DE LOS PARTIDOS POLÍTICOS.</small>			

**23. RECIBO DE ENTREGA DEL SOBRE PREP DE LA ELECCIÓN DE AYUNTAMIENTOS.****23.1. Descripción.**

Documento en el cual el Presidente o Funcionario autorizado por el Consejo Municipal Electoral, hace constar la recepción de las actas de escrutinio y cómputo para realizar la suma correspondiente e informar de manera inmediata a la Dirección General del Instituto.

**23.2. Fundamento legal.**

El Código Electoral del Estado de México, en los:

Artículo 102 fracción XX.

**23.3. Especificaciones Técnicas.**

- En la parte superior alineado a la izquierda, irá el logotipo del IEEM .
- En la parte superior derecha el logotipo oficial de la elección.
- Centrado, el tipo de elección con tipografía Times.
- El nombre del documento irá en Tipografía Times, en un bloque de color Pantone 137-5 y folio.
- Líneas en microtexto.

**Formato 21.5 x 14 cms.**

**Papel autocopiante.**

**Juego rápido.**

Original para el Consejo Municipal.  
Copia para el Funcionario de la Mesa Directiva de Castilla.  
Copia para el representante del PAN.  
Copia para el representante del PRI.  
Copia para el representante del PRD.  
Copia para el representante del PT.  
Copia para el representante de PVEM.  
Copia para el representante del C.  
Copia para el representante del PUM.  
**Total 9: Original y 8 copias.**

*\* NOTA Si dos o más partidos se coaligan, se colocará el emblema, color o colores que la coalición registró en el convenio y ocupará el espacio del partido que tenga el registro más antiguo y los demás espacios de los partidos políticos se adecuarán y se incluirán en el fundamento legal, los artículos 67, 68, 69, 70, 71, 72, 74 y 75 del Código Electoral del Estado de México.*

*\* Si dos o más partidos políticos, registran candidatos comunes, se anotarán los mismos nombres en cada uno de los espacios que les corresponde a cada Partido Político.*





<b>Recibo de Entrega del Sobre PREP</b>		FOLIO:
DISTRITO NO:	SECCIÓN ELECTORAL:	CASILLA: B <input type="checkbox"/> C <input type="checkbox"/> EX <input type="checkbox"/>
<p>A LAS _____ HORAS DEL DÍA _____ DE MARZO DEL AÑO 2006, EL C. _____ <small>INSCRITO</small></p> <p>ENTREGA A ESTE CONSEJO MUNICIPAL ELECTORAL EL SOBRE DEL PROGRAMA DE RESULTADOS ELECTORALES PRELIMINARES, QUE CONTIENE COPIA DEL ACTA DE ESCRUTINIO Y CÓMPUTO DE CASILLA DE LA ELECCIÓN ORDINARIA DE AYUNTAMIENTOS.</p>		
<p>RECIBE: PRESIDENTE O FUNCIONARIO AUTORIZADO DEL CONSEJO MUNICIPAL ELECTORAL</p> <p>_____ NOMBRE</p>	<p>ENTREGA: PRESIDENTE O FUNCIONARIO AUTORIZADO DE LA MESA DIRECTIVA DE CASILLA</p> <p>_____ NOMBRE</p>	<p>_____ FIRMA</p>

COPIA PARA EL CONSEJO MUNICIPAL. COPIA PARA EL FUNCIONARIO DE LA MESA DIRECTIVA DE CASILLA. COPIA PARA LOS REPRESENTANTES DE LOS PARTIDOS POLÍTICOS

**24. LISTA DE CANDIDATOS PARA LA ELECCIÓN ORDINARIA DE DIPUTADOS LOCALES DEL ESTADO DE MÉXICO.****24.1. Descripción.**

Documento que contiene los nombres de los ciudadanos que fueron registrados como candidatos de cada uno de los partidos políticos.

**24.2. Fundamento Legal.**

El Código Electoral del Estado de México, en el:

Artículo 190.

**24.3. Especificaciones Técnicas.**

- En la parte superior alineado a la izquierda, el logotipo del IEEM.
- En la parte superior derecha el logotipo oficial de la elección.
- En la parte superior centrado, el tipo de elección con tipografía Times.
- El nombre del documento en Tipografía Times, en un bloque negro.
- Se presentarán en tipografía Arial con diferentes medidas para el cargo que se postula al candidato, el nombre del Partido Político en el orden que le corresponda de acuerdo a la antigüedad de su registro; nombre y apellidos del candidato respectivo.

Formato 28 x 43 cm (doble carta).

Impreso a una tinta de color negro.

Papel bond blanco.

*\* NOTA Si dos o más partidos se coaligan, se colocará el emblema, color o colores que la coalición registró en el convenio y ocupará el espacio del partido que tiene el registro más antiguo y los demás espacios de los partidos políticos se adecuarán y se incluirán en el fundamento legal, los artículos 67, 68, 69, 70, 71, 72, 74 y 75 del Código Electoral del Estado de México.*

*\* Si dos o más partidos políticos, registran candidatos comunes, se anotarán los mismos nombres en cada uno de los espacios que les corresponda a cada Partido Político.*



**INSTITUTO ELECTORAL DEL ESTADO DE MÉXICO**



**ELECCIÓN ORDINARIA DE DIPUTADOS LOCALES  
DEL ESTADO DE MÉXICO, 12 DE MARZO DEL AÑO 2006**

**LISTA DE CANDIDATOS PARA LA ELECCIÓN  
DE DIPUTADOS LOCALES**

DISTRITO NO: \_\_\_\_\_

CABECERA DISTRITAL: \_\_\_\_\_

**PARTIDO ACCIÓN NACIONAL**  
FÓRMULA DE CANDIDATOS DE MAYORÍA RELATIVA  
PROPOSTAS  
**MISUEL ÁNGEL PEREZ GARCÍA**  
SUPLENTE  
**MISUEL ÁNGEL PEREZ GARCÍA**

CONJUNTO NOMINATIVO  
AFRANCOS ELLIEN  
ALBERTO ALONSO  
MARTHA PATRICIA CORTÉS AMEZ  
QUADRIPE CASTILLO MARTÍNEZ

REGÍSTRADOS AFILIADOS  
MARCIA REGISABEYTO  
ADESSELILAN HERNÁNDEZ  
FERNANDO RICH BARTOLO  
DANA ROSENBERG REYES

**PARTIDO REVOLUCIONARIO INSTITUCIONAL**  
FÓRMULA DE CANDIDATOS DE MAYORÍA RELATIVA  
PROPOSTAS  
**MISUEL ÁNGEL PEREZ GARCÍA**  
SUPLENTE  
**MISUEL ÁNGEL PEREZ GARCÍA**

CONJUNTO NOMINATIVO  
AFRANCOS ELLIEN  
ALBERTO ALONSO  
MARTHA PATRICIA CORTÉS AMEZ  
QUADRIPE CASTILLO MARTÍNEZ

REGÍSTRADOS AFILIADOS  
MARCIA REGISABEYTO  
ADESSELILAN HERNÁNDEZ  
FERNANDO RICH BARTOLO  
DANA ROSENBERG REYES

**PARTIDO DE LA REVOLUCIÓN DEMOCRÁTICA**  
FÓRMULA DE CANDIDATOS DE MAYORÍA RELATIVA  
PROPOSTAS  
**MISUEL ÁNGEL PEREZ GARCÍA**  
SUPLENTE  
**MISUEL ÁNGEL PEREZ GARCÍA**

CONJUNTO NOMINATIVO  
AFRANCOS ELLIEN  
ALBERTO ALONSO  
MARTHA PATRICIA CORTÉS AMEZ  
QUADRIPE CASTILLO MARTÍNEZ

REGÍSTRADOS AFILIADOS  
MARCIA REGISABEYTO  
ADESSELILAN HERNÁNDEZ  
FERNANDO RICH BARTOLO  
DANA ROSENBERG REYES

**PARTIDO DEL TRABAJO**  
FÓRMULA DE CANDIDATOS DE MAYORÍA RELATIVA  
PROPOSTAS  
**MISUEL ÁNGEL PEREZ GARCÍA**  
SUPLENTE  
**MISUEL ÁNGEL PEREZ GARCÍA**

CONJUNTO NOMINATIVO  
AFRANCOS ELLIEN  
ALBERTO ALONSO  
MARTHA PATRICIA CORTÉS AMEZ  
QUADRIPE CASTILLO MARTÍNEZ

REGÍSTRADOS AFILIADOS  
MARCIA REGISABEYTO  
ADESSELILAN HERNÁNDEZ  
FERNANDO RICH BARTOLO  
DANA ROSENBERG REYES

**PARTIDO VERDE ECOLOGISTA DE MÉXICO**  
FÓRMULA DE CANDIDATOS DE MAYORÍA RELATIVA  
PROPOSTAS  
**MISUEL ÁNGEL PEREZ GARCÍA**  
SUPLENTE  
**MISUEL ÁNGEL PEREZ GARCÍA**

CONJUNTO NOMINATIVO  
AFRANCOS ELLIEN  
ALBERTO ALONSO  
MARTHA PATRICIA CORTÉS AMEZ  
QUADRIPE CASTILLO MARTÍNEZ

REGÍSTRADOS AFILIADOS  
MARCIA REGISABEYTO  
ADESSELILAN HERNÁNDEZ  
FERNANDO RICH BARTOLO  
DANA ROSENBERG REYES

**CONVERGENCIA**  
FÓRMULA DE CANDIDATOS DE MAYORÍA RELATIVA  
PROPOSTAS  
**MISUEL ÁNGEL PEREZ GARCÍA**  
SUPLENTE  
**MISUEL ÁNGEL PEREZ GARCÍA**

CONJUNTO NOMINATIVO  
AFRANCOS ELLIEN  
ALBERTO ALONSO  
MARTHA PATRICIA CORTÉS AMEZ  
QUADRIPE CASTILLO MARTÍNEZ

REGÍSTRADOS AFILIADOS  
MARCIA REGISABEYTO  
ADESSELILAN HERNÁNDEZ  
FERNANDO RICH BARTOLO  
DANA ROSENBERG REYES

**PARTIDO UNIDOS POR MÉXICO**  
FÓRMULA DE CANDIDATOS DE MAYORÍA RELATIVA  
PROPOSTAS  
**MISUEL ÁNGEL PEREZ GARCÍA**  
SUPLENTE  
**MISUEL ÁNGEL PEREZ GARCÍA**

CONJUNTO NOMINATIVO  
AFRANCOS ELLIEN  
ALBERTO ALONSO  
MARTHA PATRICIA CORTÉS AMEZ  
QUADRIPE CASTILLO MARTÍNEZ

REGÍSTRADOS AFILIADOS  
MARCIA REGISABEYTO  
ADESSELILAN HERNÁNDEZ  
FERNANDO RICH BARTOLO  
DANA ROSENBERG REYES

**25. LISTA DE CANDIDATOS PARA LA ELECCIÓN ORDINARIA DE AYUNTAMIENTOS.****25.1. Descripción.**

Documento que contiene los nombres y cargo de los candidatos de los partidos políticos que participarán en la elección ordinaria de Ayuntamientos.

**25.2. Fundamento legal.**

El Código Electoral del Estado de México, en el:

Artículo 190.

**25.3. Especificaciones Técnicas.**

- En la parte superior alineado a la izquierda, el logotipo del IEEM.
- En la parte superior derecha el logotipo oficial de la elección.
- En la parte superior centrado, el tipo de elección con tipografía Times.
- El nombre del documento en Tipografía Times, en un bloque negro.
- Se presentarán en tipografía Arial con diferentes medidas para el cargo que se postula al candidato, el nombre del Partido Político en el orden que le corresponda de acuerdo a la antigüedad de su registro; nombre y apellidos del candidato respectivo.

Formato 28 x 43 cm (doble carta).  
Impreso a una tinta de color negro.  
Papel bond blanco.

*\* NOTA Si dos o más partidos se coaligan, se colocará el emblema, color o colores que la coalición registró en el convenio y ocupará el espacio del partido que tenga el registro más antiguo y los demás espacios de los partidos políticos se adecuarán y se incluirán en el fundamento legal, los artículos 67, 68, 70, 71, 72, 74 y 75 del Código Electoral del Estado de México.*

*\* Si dos o más partidos políticos, registran candidatos comunes, se anotarán los mismos nombres en cada uno de los espacios que les corresponde a cada Partido Político.*



**26. GAFETE DEL PERSONAL DE APOYO  
DE LOS CONSEJOS MUNICIPALES.****26.1. Descripción.**

Documento distintivo que se utiliza para identificar y acreditar a todas aquellas personas contratadas eventualmente que habrán de participar en algún cargo o función durante el proceso electoral ordinario 2006.

**26.2. Fundamento legal.**

El Código Electoral del Estado de México, en el:

Artículo 193.

**26.3. Especificaciones Técnicas.**

- En la parte superior alineado a la izquierda irá, el logotipo del IEEM .
- En la parte superior derecha irá, el número de folio.
- Centrado, el tipo de elección con tipografía Times.
- El texto restante se colocará en tipografía Times en diferentes puntajes.

Al reverso se ubicarán los nombres y firmas que correspondan.

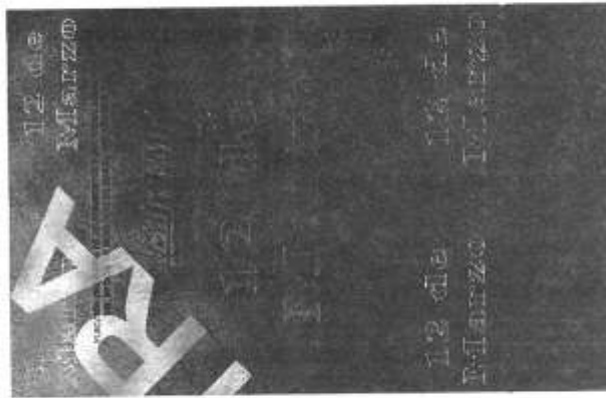
**Formato 10 x 13.5 cms.**

**Impresión a una tinta negra.**

**Papel bond blanco de 120 gramos.**

*\* NOTA Si dos o más partidos se coaligan, se colocará el emblema, color o colores que la coalición registró en el convenio y ocupará el espacio del partido que tenga el registro más antiguo y los demás espacios de los partidos políticos se seleccionarán y se incluirán en el fundamento legal, los artículos 67, 68, 69, 70, 71, 72, 74 y 75 del Código Electoral del Estado de México.*

*\* Si dos o más partidos políticos, registren candidatos comunes, se anotarán los mismos nombres en cada uno de los espacios que les corresponde a cada Partido Político.*



	<input type="text"/>	
<b>SIEM</b>	<b>POLO</b>	<b>ELABORACIÓN DE</b>
		<b>AYUNTAMIENTOS Y OPIDUCOS LOCALES</b>
		<b>DEL ESTADO DE MÉXICO</b>
		<b>12 DE MARZO</b>
		<b>2006</b>
	<input type="text"/>	<b>MUNICIPIO:</b>
	<input type="text"/>	<b>NOMBRE Y APELLIDOS:</b>
		<b>Personal de Apoyo</b>
		<b>al Consejo Municipal</b>
	<input type="text"/>	<b>MARZO 2006</b>
	<input type="text"/>	<b>POLO</b>

**INSTITUTO ELECTORAL DEL ESTADO DE MÉXICO**

**DIRECCIÓN GENERAL**

**DIRECCIÓN DE ORGANIZACIÓN**




---

12  
marzo  
2006

**MATERIAL  
ELECTORAL**

A stylized, hand-drawn graphic of a person holding a scale, positioned behind the text "MATERIAL ELECTORAL".

---

  
NOVIEMBRE 24 DEL AÑO 2005



**1. MAMPARA ELECTORAL.****1.1. Descripción:**

Mesa desplegable con cubierta y división al centro, que servirá como base para que los ciudadanos puedan ejercer su voto de manera libre, secreta y personal.

**1.2. Fundamento Legal:**

El Código Electoral del Estado de México, en:

El artículo 192 fracción VI.

**1.3. Especificaciones Técnicas:****MAMPARA:**

**Base.-** Cartón corrugado doble (Double Wall), laminado tipo UV de color blanco en la cara superior, con una onda o flauta en tipo "C", resistencia de 11-14 Kg/cm<sup>2</sup>, de 80 x 75 cm.

**Dos paredes divisorias laterales:** Cartón corrugado (Single Wall), con una onda o flauta en tipo "C", resistencia de 11 kg/cm<sup>2</sup>, con ambas caras en color blanco y laminado tipo UV, de 1.23 de largo x 84 cm de altura, impresas en las caras exteriores en tinta negra el logotipo del Instituto Electoral del Estado de México, y la leyenda "Tu voto es libre y secreto".

**Una pared divisoria central:** Cartón corrugado (Single Wall), con una onda o flauta en tipo "C", resistencia de 11 kg/cm<sup>2</sup> con ambas caras en color blanco y laminado tipo UV, de 70 cm de ancho x 80 cm de altura, impresas en ambas caras en tinta negra la leyenda "Tu voto es libre y secreto".

**Dos cortineros:** De cartón corrugado (Single Wall), con una onda o flauta en tipo "C" y resistencia de 9-11 Kg/cm<sup>2</sup>, color blanco en ambas caras, de 77 cm de largo x 12 cm de ancho, impreso en tinta negra la leyenda "Tu voto es libre y secreto".

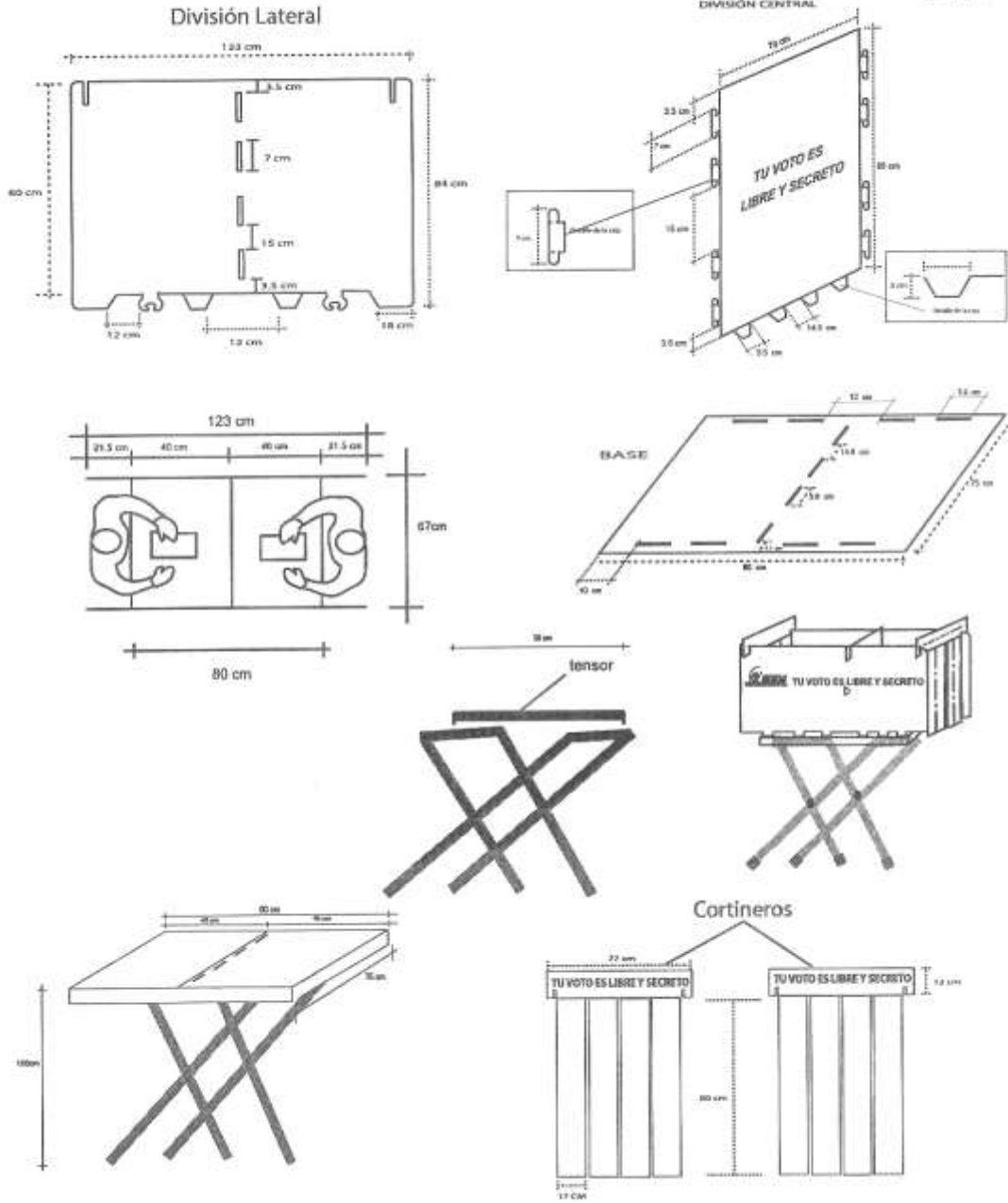
**Cuatro cortinas:** De material plástico color blanco, de 80 cm de altura x 17 cm de ancho, por cada cortina.

**Soporte para base:**

Patas tubulares conduit de pared delgada con remaches galvanizados para unir, con un tensor de tubo conduit galvanizado de 56 cm y regatones de hule en patas, altura de las patas de 1 metro del piso a la base.

**Plegable / Armable.**

### Mampara Electoral



**2. URNA ELECTORAL.****2.1. Descripción:**

Recipiente destinado para el depósito de las boletas electorales en el ejercicio del derecho al voto de los sufragantes.

**2.2. Fundamento Legal:**

El Código Electoral del Estado de México, en:

El artículo 192, fracción IV.

**2.3. Especificaciones Técnicas:**

**Material:** Cartón corrugado (Single Wall), con una onda o flauta en tipo "C", resistencia de 11 kg/cm<sup>2</sup>, con ambas caras en color blanco, laminado tipo UV en la cara exterior, de una sola pieza.

**Ventanas:** Cinco ventanas plásticas de material P.V.C., 100% transparentes de 25x25 cm, pegadas o grapadas.

**Impresión:** a una tinta en cuatro caras con la leyenda de:

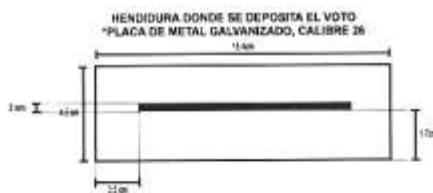
- "ELECCIÓN ORDINARIA DE DIPUTADOS LOCALES DEL ESTADO DE MÉXICO, 12 DE MARZO DEL AÑO 2006", calado en blanco sobre una plasta de color Pantone Process 7530 C.
- "ELECCIÓN ORDINARIA DE AYUNTAMIENTOS DEL ESTADO DE MÉXICO, 12 DE MARZO DEL AÑO 2006", calado en blanco sobre una plasta de color Pantone Process 7545 C.
- En la parte inferior de cada ventana, el logotipo del IEEM calado en blanco sobre una pasta de color de acuerdo al tipo de elección.

**Medidas:** interiores de la urna 38x38x38 cm

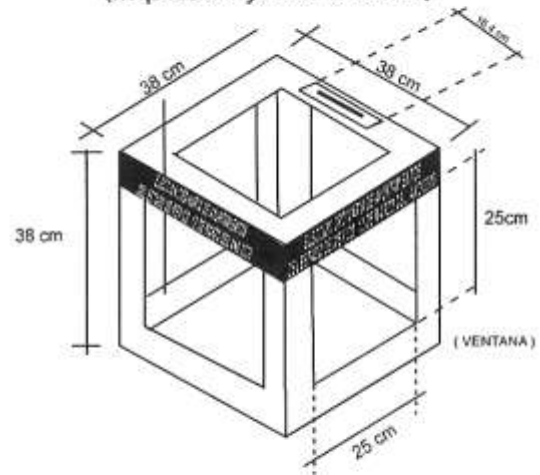
**Plegable / amable.**

La urna contendrá una Placa de lámina para la introducción del voto. Con las siguientes características: lámina de metal galvanizado en calibre 26, en el área de la hendidura donde se deposita el voto con medidas de 16.4 cm de largo x 4.5 cm de ancho, con una ranura de 3 mm.

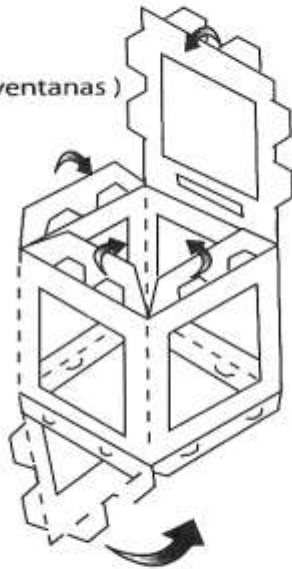
URNA ELECTORAL DE CASILLA



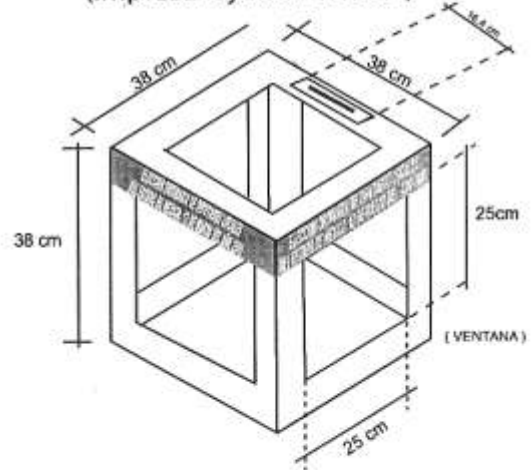
(impreso leyenda 4 caras )



(5 ventanas )



(impreso leyenda 4 caras )



**3. MESA Y BASE PARA URNA ELECTORAL.**

**3.1. Descripción:**

Desplegable para colocación de la urna electoral.

**Materiales:** Cartón corrugado (Single Wall), laminado tipo UV, color blanco en ambas caras, con una onda o flauta en tipo "C", con resistencia de 11 kg/cm<sup>2</sup>.

**3.2. Fundamento Legal:**

El Código Electoral del Estado de México, en:

El artículo 192 fracción IV.

**3.3. Especificaciones Técnicas:**

**Medidas mesa armable:**

**Base:** Tipo charola  
largo 42 cm  
ancho 42 cm

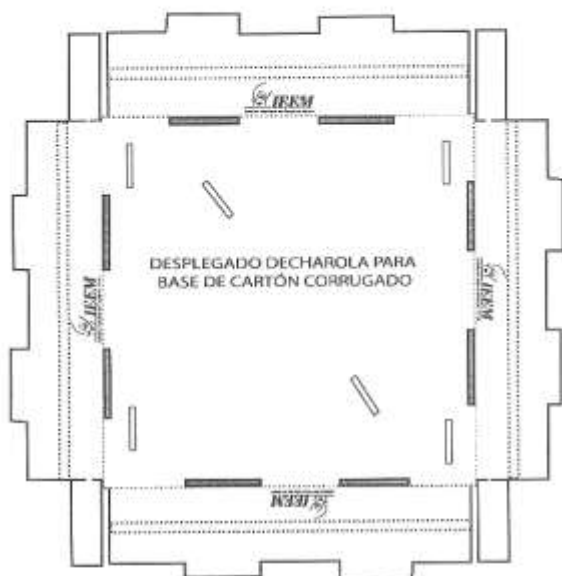
**Soporte:**

Altura 40 cm. (del piso a la base)  
Tipo "Z" de 120 cm de largo que se dobla en tres partes de 36 cm x 48 cm x 36 cm

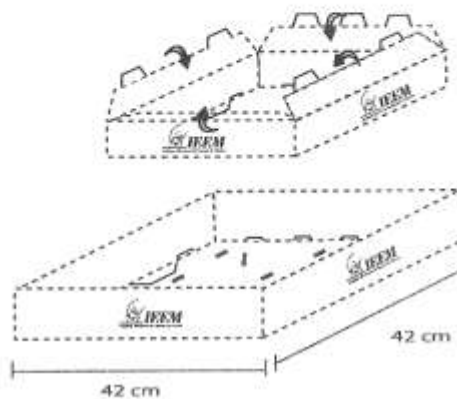
**Armable y plegable.**



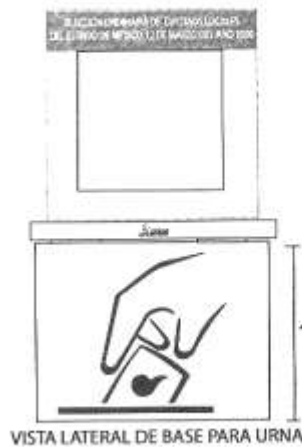
### MESA Y BASE PARA URNAS PLEGABLES ( CARTÓN CORRUGADO )



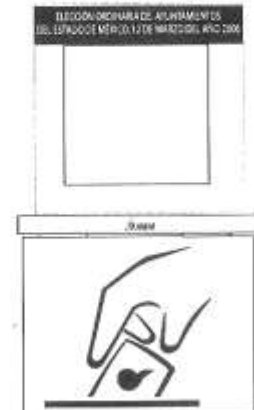
CHAROLA PARA BASE DE CARTÓN CORRUGADO



DE DOS PIEZAS PLEGABLE



VISTA LATERAL DE BASE PARA URNA



VISTA LATERAL DE BASE PARA URNA

#### 4. MARCADORA PARA CREDENCIAL DE ELECTOR.

##### 4.1. Descripción:

Herramienta que se utilizará para marcar la credencial de elector, una vez que los ciudadanos hayan ejercido el voto.

##### 4.2. Fundamento Legal:

El Código Electoral del Estado de México, en:

El artículo 211 fracción I.

##### 4.3. Especificaciones Técnicas:

1. La marcadora de credencial se fabricará en lámina de aluminio de primera calidad en calibre 14, con medidas de 13x12 cm, presentará en su superficie un contenedor para colocar la credencial para votar en medidas de 8.6x5.4 cm, llevará una etiqueta adherible que indique la posición en que debe colocarse la credencial del elector, asimismo irá una leyenda que le indica al funcionario de la mesa directiva de casilla los posibles recuadros en los que marcará la credencial para votar.
2. Este instrumento contendrá un brazo marcador de aluminio de 4 3/4" x 3/4" x 3/4", se encuentra fijo al riel bisagra con un tornillo opresor de cabeza hexagonal para llave "allen", el movimiento del brazo, dependerá del modelo de credencial que presente el elector.
3. El riel bisagra será fabricado en aluminio, en medidas de 5/16" de diámetro por 5 1/4" de largo.
4. En la parte superior del brazo llevará un dado marcador en forma cónica, fabricado en acero templado de 10.45 con una dureza de 60.62 Rockwel mínimo; en dimensiones de 8 a 5mm de diámetro. Sobre la superficie menor contendrá la letra "V", que corresponde a la palabra "votó", se sujetará por un costado con tornillo opresor de cabeza hexagonal para llave "allen"; y por la parte superior contendrá un tornillo de cabeza hexagonal para ajustar su altura.
5. En la parte posterior irá una rondana opresora (mango del brazo) de aluminio de 3 cm de diámetro por 3 mm de espesor, sujetará al brazo marcador con un remache pop.
6. Por la parte posterior de la base llevará una etiqueta que presente la leyenda "PROPIEDAD DEL INSTITUTO ELECTORAL DEL ESTADO DE MÉXICO" y el logotipo del Instituto, impreso a una tinta en negro.

#### CAJA INDIVIDUAL.

Las marcadoras se protegerán con una caja individual de cartulina caple de 16 puntos con cara exterior blanca. Sobre una de éstas caras, llevará impreso a una tinta en negro el logotipo del Instituto, y por debajo de éste la leyenda "ELECCIONES ORDINARIAS DE DIPUTADOS LOCALES Y AYUNTAMIENTOS DEL ESTADO DE MÉXICO, 12 DE MARZO DEL AÑO 2006", y "PROPIEDAD DEL INSTITUTO ELECTORAL DEL ESTADO DE MÉXICO", con tipografía Arial normal en altas de 14 puntos.

## MARCADORA PARA CREDENCIAL DE ELECTOR



Dado marcador en forma cónica, fabricado en acero templado de 10.45 con una dureza de 60.62 Rockwel mínimo; en dimensiones de 8 a 5 mm de diámetro. Sobre la superficie menor contendrá la letra "V" que corresponde a la palabra "votó", se sujetará por un costado con tornillo opresor de cabeza hexagonal para llave allen y por la parte posterior contendrá un tornillo de cabeza hexagonal para ajustar su altura.

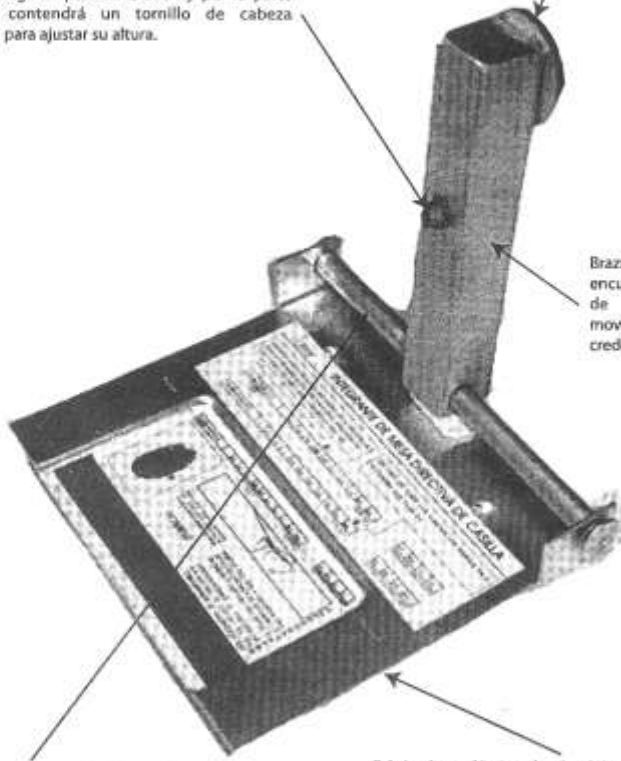
Rondana opresora de aluminio de 3 cm de diámetro por 3 mm de espesor, el brazo marcador estará sujetado por un remache pop.

Brazo marcador de aluminio de  $4 \frac{3}{4}'' \times 1 \frac{1}{4}'' \times 3 \frac{1}{4}''$ , se encuentra fijo al riel bisagra con un tornillo opresor de cabeza hexagonal para llave allen, el movimiento del brazo dependerá del modelo de credencial que presente el elector.

Riel bisagra con medidas de  $5/16''$  de diámetro por  $5 \frac{1}{4}''$  de largo.

Fabricada en lámina de aluminio de primera calidad en calibre 14, en medidas de 13 x 12 cm.

Presentará en su superficie un contenedor para colocar la credencial para votar en medidas de 8,6 x 5,4 cm. Adicionalmente llevará una etiqueta adherible que indique la posición en que debe colocarse la credencial del elector, y el movimiento del brazo, dependiendo del modelo de credencial que presente el elector.





**5. CAJA PARA PAQUETE ELECTORAL.****5.1. Descripción:**

Caja en donde se transportará el expediente de casilla.

**5.2. Fundamento Legal:**

El Código Electoral del Estado de México, en:

El artículo 192, fracción V.

**5.3. Especificaciones Técnicas:**

**Material:** Cartón corrugado (Single Wall) laminado tipo UV en la cara exterior y en color blanco, con una onda o flauta en tipo "C", resistencia de 11 kg/cm<sup>2</sup>, y asa plástica para sujetar, diseño tipo portafolio.

**Medidas interiores:** 37x47x15 cm.

**Impresión:** A una tinta en serigrafía con la leyenda

Cara Anterior

- "ELECCIÓN ORDINARIA DE DIPUTADOS LOCALES DEL ESTADO DE MÉXICO, 12 DE MARZO DEL AÑO 2006", calado en blanco sobre una plasta de color Pantone Process 7530 C, y la leyenda "Distrito, Municipio, Sección Electoral y Tipo de casilla", en el mismo color.

Cara Posterior

- "PEGUE AQUÍ EL SOBRE QUE CONTIENE COPIA DEL ACTA DE ESCRUTINIO Y COMPUTO" EN EL COLOR CORRESPONDIENTE DE ACUERDO AL TIPO DE ELECCIÓN.
- "EL SOBRE DEL PREP NO DEBERÁ IR PEGADO".

En un lateral

- El logotipo del IEEM en el color correspondiente de acuerdo al tipo de elección.

En el otro lateral

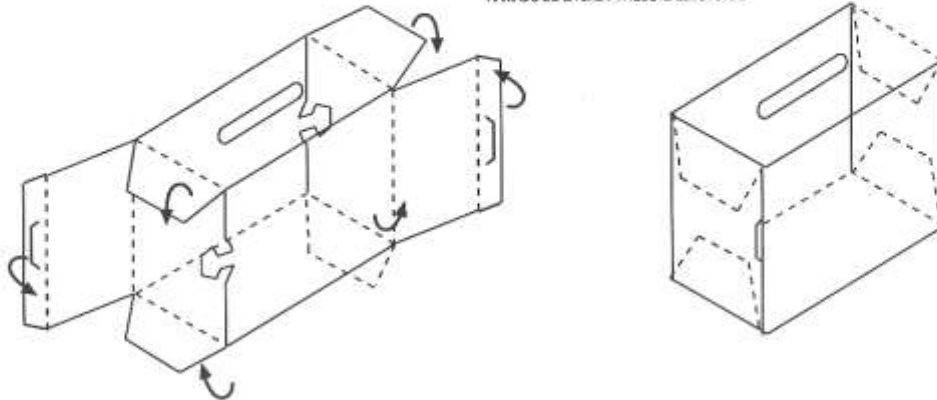
- "INTRODUCIR LOS SIGUIENTES DOCUMENTOS".
  1. Sobre para la lista nominal o acta de electores en tránsito y listados de resolución del Tribunal Electoral del Poder Judicial de la Federación (en su caso).
  2. Sobre para votos nulos para la elección Ordinaria de Diputados.
  3. Sobre para el expediente para la elección Ordinaria de Diputados.
  4. Sobre para votos válidos para la elección Ordinaria de Diputados.
  5. Sobre para boletas sobrantes inutilizadas en la elección Ordinaria de Diputados.

**\*Nota:** En el caso del paquete de la elección de Ayuntamientos, se incluyen todos los documentos enlistados a excepción del sobre para lista nominal o acta de electores en tránsito, llevará una plasta en color Pantone Process 7545 C.

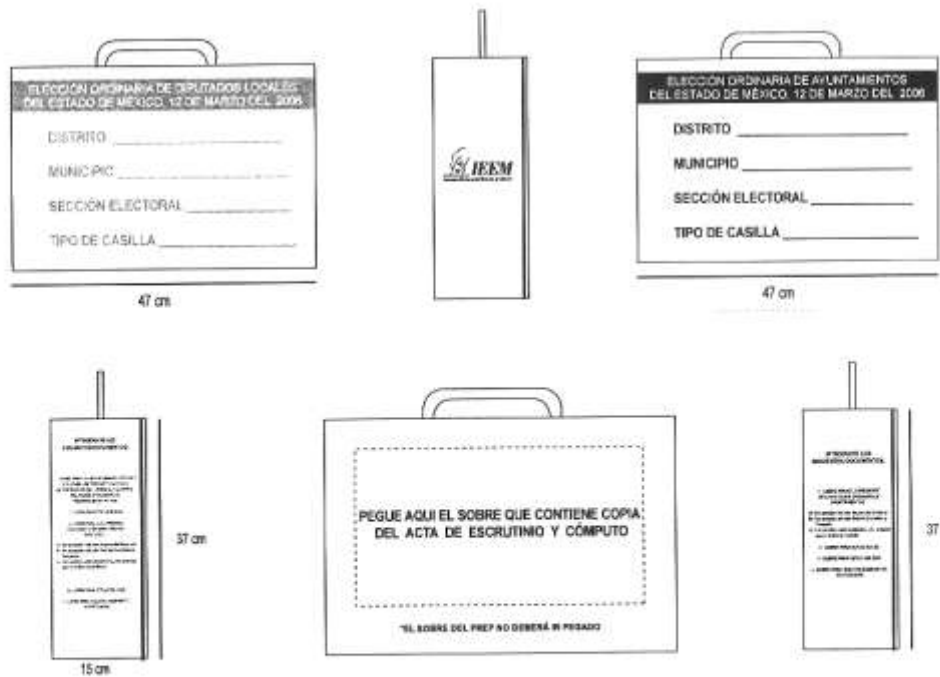


## CAJA PARA PAQUETE ELECTORAL

ARMADO DE LA CAJA PAQUETE ELECTORAL



VISTAS DE LA CAJA PAQUETE ELECTORAL



**6. PORTAFOLIO PARA DOCUMENTACIÓN ELECTORAL****6.1. Descripción:**

Paquete en donde se transportará la documentación de la casilla.

**6.2. Fundamento Legal:**

El Código Electoral del Estado de México, en:

El artículo 192 fracción V.

**6.3. Especificaciones Técnicas:**

**Material:** Cartón corrugado (Single Wall), con una onda o flauta en tipo "C", resistencia de 11 kg/cm<sup>2</sup>, laminado tipo UV en cara exterior y en color blanco, asa plástica, medidas interiores de 37 x 47 x 25 cm, diseño tipo portafolio.

**Impresión:****Cara anterior:**

- "ELECCIÓN ORDINARIA DE DIPUTADOS LOCALES DEL ESTADO DE MÉXICO, 12 DE MARZO DEL AÑO 2006", en tinta color Pantone Process 7530 C.
- "ELECCIÓN ORDINARIA DE AYUNTAMIENTOS DEL ESTADO DE MÉXICO, 12 DE MARZO DEL AÑO 2006", en tinta color Pantone Process 7545 C.
  
- "DISTRITO  
MUNICIPIO  
SECCIÓN ELECTORAL  
TIPO DE CASILLA" EN COLOR DE ACUERDO AL TIPO DE ELECCIÓN.

**Cara posterior:**

- "Documentación electoral para la mesa directiva de casilla", en el color de acuerdo al tipo de elección.

**En uno de los laterales**

- El logotipo del IEEM irá a una tinta en color negro.

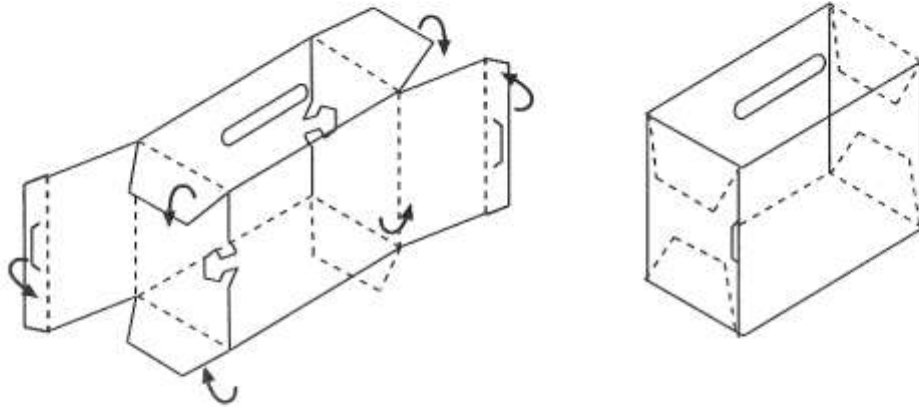
**En el otro lateral**

- "INTRODUCIR TODOS LOS FORMATOS DE DOCUMENTACIÓN ELECTORAL"

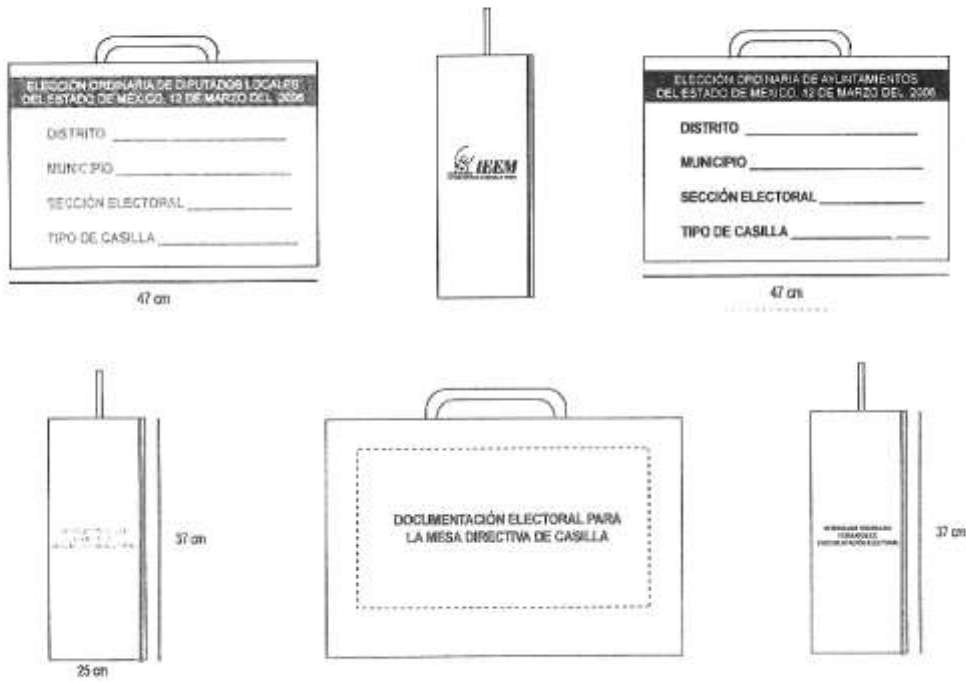
Diseño tipo portafolio armable para soportar un peso de 6 kg. aproximadamente.

**Impresión:** A una tinta de acuerdo al tipo de elección.

PORTAFOLIO PARA DOCUMENTACIÓN ELECTORAL



VISTAS DEL PORTAFOLIO ELECTORAL



**7. CAJA CONTENEDORA DE MATERIAL ELECTORAL**

**7.1. Caja que contendrá los siguientes materiales:**

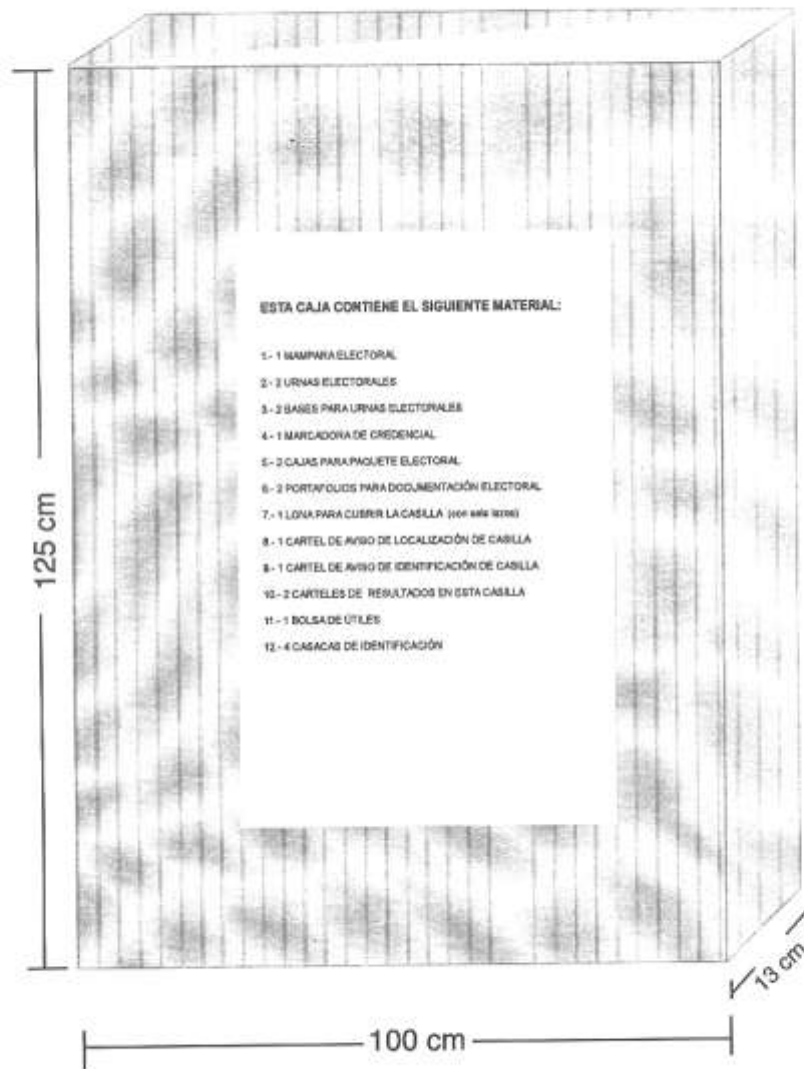
Caja de cartón corrugado para introducir los siguientes materiales:

- 1 MAMPARA ELECTORAL
- 2 URNAS ELECTORALES
- 2 BASES PARA URNAS ELECTORALES
- 1 MARCADORA DE CREDENCIAL
- 2 CAJAS PARA PAQUETE ELECTORAL
- 2 PORTAFOLIOS PARA DOCUMENTACIÓN ELECTORAL
- 1 LONA PARA CUBRIR LA CASILLA Y 6 LAZOS
- 1 CARTEL DE AVISO DE LOCALIZACIÓN DE CASILLA
- 1 CARTEL DE IDENTIFICACIÓN DE CASILLA PARA EL 12 DE MARZO DEL 2006
- 2 CARTELES DE RESULTADOS EN ÉSTA CASILLA
- 1 BOLSA DE ÚTILES
- 4 CASACAS DE IDENTIFICACIÓN

**7.2. Especificaciones Técnicas:**

Medidas 125 cm. de largo x 100 cm. de ancho x 13 cm. de grosor.  
Fabricada en cartón corrugado con resistencia de 9-11 kg.

### CAJA CONTENEDORA DE MATERIAL ELECTORAL



**8. CARTEL DE AVISO DE LOCALIZACIÓN DE CASILLA.****8.1. Descripción:**

Cartel donde se informa a los ciudadanos el lugar donde se instalará la casilla para las Elecciones Ordinarias de Diputados Locales y Ayuntamientos del 2006, así como la fecha en que habrán de llevarse a cabo.

**8.2. Especificaciones Técnicas:**

- Logotipo del IEEM en color negro alineado a la derecha.
- Centrado, el tipo de elección con tipografía Times New-Roman Bold.
- La leyenda "EL PRÓXIMO 12 DE MARZO AQUÍ SE INSTALARÁ LA CASILLA", irá en tipografía Times New Roman Bold, calada en blanco en un bloque negro.
- En un recuadro negro del lado izquierdo las leyendas: Casilla, Sección Electoral, Distrito, Municipio, irá en tipografía Times New Roman Bold color negro.

**Formato** 70x90 cm.

**Impreso** a 1 tinta en Negro.

**Material** papel bond color Blanco de 120 gramos.



ELECCIÓN ORDINARIA DE DIPUTADOS LOCALES  
Y AYUNTAMIENTOS DEL ESTADO DE MÉXICO,  
12 DE MARZO DEL AÑO 2006

**EL PRÓXIMO**

**12 DE MARZO**

**AQUÍ**

**SE INSTALARÁ  
LA CASILLA**

**CASILLA** \_\_\_\_\_

**SECCIÓN  
ELECTORAL** \_\_\_\_\_

**DISTRITO** \_\_\_\_\_

**MUNICIPIO** \_\_\_\_\_



**9. CARTEL DE IDENTIFICACIÓN DE CASILLA (DE LA LETRA A LA LETRA ).**

**9.1. Descripción:**

Material que se utiliza para informar a los electores, la casilla en donde deberán votar según la división por orden alfabético que se haga de sus apellidos.

**9.2. Especificaciones Técnicas:**

- En la parte superior alineado a la izquierda irá el logotipo del IEEM en color negro.
- Centrado el tipo de elección con tipografía Times New Roman Bold, calado en blanco sobre un bloque de color negro la leyenda "EN ESTA CASILLA VOTARÁN".
- Centrado el nombre del documento en tipografía Times New Roman Bold, en color negro.

**Formato** 70x90 cm.

**Impreso** a una tinta en Negro.

**Material** papel bond color Blanco de 120 gramos.

ELECCIÓN ORDINARIA DE DIPUTADOS LOCALES Y  
AYUNTAMIENTOS DEL ESTADO DE MÉXICO,  
12 DE MARZO DEL AÑO 2006



**EN ESTA CASILLA VOTARÁN**

**DE LA LETRA**

**A LA LETRA**

**CASILLA** \_\_\_\_\_

**SECCIÓN ELECTORAL** \_\_\_\_\_

**DISTRITO** \_\_\_\_\_

**MUNICIPIO** \_\_\_\_\_

**10. CARTEL DE RESULTADOS DE LA ELECCIÓN DE DIPUTADOS Y AYUNTAMIENTOS EN ESTA CASILLA.**

**10.1. Descripción:**

Cartel que se utiliza para publicar en el exterior de la casilla, los resultados (con número y letra) obtenidos por los partidos políticos en la jornada electoral ordinaria del 2006.

**10.2. Fundamento Legal:**

**El Código Electoral del Estado de México, en:**

Los artículos 192 fracción V y 238.

**10.3. Especificaciones Técnicas:**

- En la parte superior alineado a la izquierda, irá el logotipo del IEEM en color negro, y alineado a la derecha el logotipo de la elección.
- Centrado el tipo de elección con tipografía Times New Roman Bold, para el proceso de Diputados Locales, irá calado en blanco en un bloque de color Pantone Process 7530 C y para Ayuntamientos, será calado en blanco en un bloque de color Pantone Process 7545 C.

Los logotipos de los partidos políticos contendrán sus colores registrados.

**Formato** 70x90 cm.

**Papel** bond de 120 gramos.

**Impresión** en una cara en selección de color.



ELECCIÓN ORDINARIA DE DIPUTADOS LOCALES  
DEL ESTADO DE MÉXICO, 12 DE MARZO DEL AÑO 2006



**Resultados de la Elección de  
Diputados en esta Casilla**

DISTRITO NO.	CABECERA DISTRITAL	SECCIÓN	TIPO DE CASILLA		
			B	C	EX

PARTIDOS POLÍTICOS	VOTOS OBTENIDOS		FIRMA DE LOS REPRESENTANTES DE LOS PARTIDOS POLÍTICOS
	NÚMERO	LETRA	
CANDIDATOS NO REGISTRADOS			
VOTOS NULOS			
VOTACIÓN TOTAL EMITIDA			

PRESIDENTE DE LA MESA DIRECTIVA DE CASILLA

SECRETARIO DE LA MESA DIRECTIVA DE CASILLA

\_\_\_\_\_  
NOMBRE FIRMA

\_\_\_\_\_  
NOMBRE FIRMA



ELECCIÓN ORDINARIA DE AYUNTAMIENTOS  
DEL ESTADO DE MÉXICO, 12 DE MARZO DEL AÑO 2006



**Resultados de la Elección de  
Ayuntamientos en esta Casilla**

DISTRITO NO.	MUNICIPIO	SECCIÓN	TIPO DE CASILLA B <input type="checkbox"/> C <input type="checkbox"/> EX <input type="checkbox"/>
--------------	-----------	---------	--

PARTIDOS POLÍTICOS	VOTOS OBTENIDOS		FIRMA DE LOS REPRESENTANTES DE LOS PARTIDOS POLÍTICOS
	NÚMERO	LETRA	

CANDIDATOS NO REGISTRADOS			
VOTOS NULOS			

VOTACIÓN TOTAL EMITIDA			
------------------------------	--	--	--

PRESIDENTE DE LA MESA DIRECTIVA DE CASILLA

SECRETARIO DE LA MESA DIRECTIVA DE CASILLA

NOMBRE

FIRMA

NOMBRE

FIRMA

**11. CARTEL DE RESULTADOS DE LA ELECCIÓN DE DIPUTADOS POR EL PRINCIPIO DE REPRESENTACIÓN PROPORCIONAL PARA CASILLA ESPECIAL****11.1. Descripción:**

Material que se utiliza para publicar en el exterior de la casilla los resultados (con número y letra) obtenidos por los partidos políticos en la Jornada Electoral del 2006.

**11.2. Fundamento Legal**

El Código Electoral del Estado de México, en:

El artículo 192 fracción V y 238.

**11.3. Especificaciones Técnicas:**

- En la parte superior alineado a la izquierda, irá el logotipo del IEEM en color negro, y alineado a la derecha el logotipo de la elección.
- Centrado, el tipo de elección con tipografía Times New Roman Bold; para el caso de Diputados Locales calado en blanco en un bloque de color Pantone Process 7530 C

Los logotipos de los partidos políticos contendrán sus colores registrados.

Formato 70x90 cm.

Papel bond de 120 gramos.

Impresión en una cara en selección de color.



ELECCIÓN ORDINARIA DE DIPUTADOS LOCALES  
DEL ESTADO DE MÉXICO. 12 DE MARZO DEL AÑO 2006



**Resultados de la Elección de Diputados  
por el Principio de Representación Proporcional  
para Casilla Especial**

DISTRITO NO.	CABECERA DISTRITAL	SECCIÓN	CASILLA ESPECIAL
--------------	--------------------	---------	------------------

PARTIDOS POLÍTICOS	VOTOS OBTENIDOS		FIRMA DE LOS REPRESENTANTES DE LOS PARTIDOS POLÍTICOS
	NÚMERO	LETRA	
CANDIDATOS NO REGISTRADOS			
VOTOS NULOS			
VOTACIÓN TOTAL EMITIDA			

\_\_\_\_\_  
PRESIDENTE DE LA MESA DIRECTIVA DE CASILLA

\_\_\_\_\_  
SECRETARIO DE LA MESA DIRECTIVA DE CASILLA

NOMBRE

FIRMA

NOMBRE

FIRMA

**12. CARTEL DE RESULTADOS PRELIMINARES DE LA ELECCIÓN DE DIPUTADOS POR EL PRINCIPIO DE MAYORÍA RELATIVA Y RESULTADOS PRELIMINARES DE LA ELECCIÓN DE AYUNTAMIENTOS.**

**12.1. Descripción:**

Material que se utiliza para dar a conocer los resultados preliminares obtenidos por los partidos políticos a nivel distrital y municipal.

**12.2. Fundamento Legal:**

El Código Electoral del Estado de México, en:

El artículo 252.

**12.3. Especificaciones Técnicas:**

- En la parte superior alineado a la izquierda, irá el logotipo del IEEM en color negro, y alineado a la derecha el logotipo de la elección.
- Centrado, el tipo de elección "ELECCIÓN ORDINARIA DE DIPUTADOS LOCALES DEL ESTADO DE MÉXICO, 12 DE MARZO DEL AÑO 2006", calado en blanco sobre un bloque de color Pantone Process 7530 C.
- "ELECCIÓN ORDINARIA DE AYUNTAMIENTOS DEL ESTADO DE MÉXICO, 12 DE MARZO DEL AÑO 2006" calado en blanco sobre un bloque color Pantone Process 7545 C.

Los logotipos de los partidos políticos contendrán sus colores registrados.

**Formato** 70x90 cm.

**Papel bond** de 120 gramos.

**Impresión** en una cara en selección de color.





ELECCIÓN ORDINARIA DE DIPUTADOS LOCALES  
DEL ESTADO DE MEXICO. 12 DE MARZO DEL AÑO 2006



**Resultados Preliminares de la Elección  
de Diputados por el Principio de Mayoría Relativa**

DISTRITO NO.

CABECERA DISTRITAL

PARTIDOS POLÍTICOS	VOTOS OBTENIDOS		FIRMA DE LOS REPRESENTANTES DE LOS PARTIDOS POLÍTICOS
	NÚMERO	LETRA	
CANDIDATOS NO REGISTRADOS			
VOTOS NULOS			

VOTACIÓN TOTAL EMITIDA			
------------------------------	--	--	--

\_\_\_\_\_  
PRESIDENTE DEL CONSEJO DISTRITAL  
NOMBRE FIRMA

\_\_\_\_\_  
SECRETARIO DEL CONSEJO DISTRITAL  
NOMBRE FIRMA

**13. CARTEL DE RESULTADOS PRELIMINARES DE LA ELECCIÓN DE DIPUTADOS POR EL PRINCIPIO DE REPRESENTACIÓN PROPORCIONAL.**

**13.1. Descripción:**

Material que se utiliza para dar a conocer los resultados preliminares obtenidos por los partidos políticos a nivel distrital.

**13.2. Fundamento Legal:**

El Código Electoral del Estado de México, en:

El artículo 252.

**13.3. Especificaciones Técnicas:**

- En la parte superior alineado a la izquierda, irá el logotipo del IEEM en color negro, y alineado a la derecha el logotipo de la elección.
- Centrado, el tipo de elección "ELECCIÓN ORDINARIA DE DIPUTADOS LOCALES DEL ESTADO DE MÉXICO, 12 DE MARZO DEL AÑO 2006", calado en blanco sobre un bloque Pantone Process 7530 C.

Los logotipos de los partidos políticos contendrán sus colores registrados.

Formato 70x90 cm.

Papel bond de 120 gramos.

Impresión en una cara en selección de color.



ELECCIÓN ORDINARIA DE DIPUTADOS LOCALES  
DEL ESTADO DE MÉXICO, 12 DE MARZO DEL AÑO 2006



**Resultados de la Elección de Diputados Locales  
por el Principio de Representación Proporcional**

PARTIDOS POLÍTICOS	VOTOS OBTENIDOS		FIRMA DE LOS REPRESENTANTES DE LOS PARTIDOS POLÍTICOS
	NÚMERO	LETRA	
CANDIDATOS NO REGISTRADOS			
VOTOS NULOS			
VOTACIÓN TOTAL EMITIDA			

LIC. JOSÉ MUÑOZ CASTAÑEDA  
PRESIDENTE DEL CONSEJO GENERAL

LIC. FLOR DE MARÍA HUTCHINSON VARGAS  
SECRETARIA DEL CONSEJO GENERAL

**14. CARTEL DE RESULTADOS DEL CÓMPUTO DISTRITAL POR EL PRINCIPIO DE MAYORÍA RELATIVA Y RESULTADOS DEL CÓMPUTO MUNICIPAL DE LA ELECCIÓN DE AYUNTAMIENTOS.****14.1. Descripción:**

Material que se utiliza para que el Consejo Distrital o el Consejo Municipal publiquen (con número y letra) los resultados del cómputo de los votos obtenidos por los partidos políticos.

**14.2. Fundamento Legal:**

El Código Electoral del Estado de México, en:

El artículo 256 fracción I.

**14.3. Especificaciones Técnicas:**

- En la parte superior alineado a la izquierda, irá el logotipo del IEEM en color negro, y alineado a la derecha el logotipo de la elección.
- Centrado, el tipo de elección "ELECCIÓN ORDINARIA DE DIPUTADOS LOCALES DEL ESTADO DE MÉXICO, 12 DE MARZO DEL AÑO 2006", calado en blanco sobre un bloque de color Pantone Process 7530 C.
- "ELECCIÓN ORDINARIA DE AYUNTAMIENTOS DEL ESTADO DE MÉXICO, 12 DE MARZO DEL AÑO 2006", calado en blanco sobre un bloque color Pantone Process 7545 C.

Los logotipos de los partidos políticos contendrán sus colores registrados.

**Formato** 70x90 cm.

**Papel** bond de 120 gramos.

**Impresión** en una cara en selección de color.



ELECCIÓN ORDINARIA DE AYUNTAMIENTOS  
DEL ESTADO DE MÉXICO, 12 DE MARZO DEL AÑO 2006



**Resultados Preliminares de  
la Elección de Ayuntamientos**

DISTRITO NO.

MUNICIPIO

PARTIDOS POLÍTICOS	VOTOS OBTENIDOS		FIRMA DE LOS REPRESENTANTES DE LOS PARTIDOS POLÍTICOS
	NÚMERO	LETRA	
CANDIDATOS NO REGISTRADOS			
VOTOS NULOS			

VOTACIÓN TOTAL EMITIDA			
------------------------------	--	--	--

\_\_\_\_\_  
PRESIDENTE DEL CONSEJO MUNICIPAL  
NOMBRE FIRMA

\_\_\_\_\_  
SECRETARIO DEL CONSEJO MUNICIPAL  
NOMBRE FIRMA



ELECCIÓN ORDINARIA DE AYUNTAMIENTOS  
DEL ESTADO DE MÉXICO, 12 DE MARZO DEL AÑO 2006



**Resultados del Cómputo Municipal**

DISTRITO NO.  MUNICIPIO

PARTIDOS POLÍTICOS	VOTOS OBTENIDOS		FIRMA DE LOS REPRESENTANTES DE LOS PARTIDOS POLÍTICOS
	NÚMERO	LETRA	
CANDIDATOS NO REGISTRADOS			
VOTOS NULOS			
VOTACIÓN TOTAL EMITIDA			

PRESIDENTE DEL CONSEJO MUNICIPAL

SECRETARIO DEL CONSEJO MUNICIPAL

\_\_\_\_\_  
NOMBRE FIRMA

\_\_\_\_\_  
NOMBRE FIRMA

**15. CARTEL DE RESULTADOS DE LA ELECCIÓN DE DIPUTADOS LOCALES POR EL PRINCIPIO DE REPRESENTACIÓN PROPORCIONAL.**

**15.1. Descripción:**

Material que se utiliza para que el Consejo General publique los resultados obtenidos del cómputo de la votación, correspondiente a la jornada electoral del año 2006.

**15.2. Fundamento Legal:**

El Código Electoral del Estado de México, en:

El artículo 262.

**15.3. Especificaciones Técnicas:**

- En la parte superior alineado a la izquierda, irá el logotipo del IEEM en color negro, y alineado a la derecha el logotipo de la elección.
- "ELECCIÓN ORDINARIA DE DIPUTADOS LOCALES DEL ESTADO DE MÉXICO, 12 DE MARZO DEL AÑO 2006", calado en blanco sobre un bloque de color Pantone Process 7530 C.

Los logotipos de los partidos políticos contendrán sus colores registrados.

**Formato** 70x90 cm.

**Papel** bond de 120 gramos.

**Impresión** en una cara en selección de color.



ELECCIÓN ORDINARIA DE DIPUTADOS LOCALES  
DEL ESTADO DE MEXICO. 12 DE MARZO DEL AÑO 2006



**Resultados Preliminares de la Elección de Diputados  
por el Principio de Representación Proporcional**

DISTRITO NO.

CABECERA DISTRITAL

PARTIDOS POLÍTICOS	VOTOS OBTENIDOS		FIRMA DE LOS REPRESENTANTES DE LOS PARTIDOS POLÍTICOS
	NÚMERO	LETRA	
CANDIDATOS NO REGISTRADOS			
VOTOS NULOS			

VOTACIÓN TOTAL EMITIDA			
------------------------------	--	--	--

\_\_\_\_\_  
PRESIDENTE DEL CONSEJO DISTRITAL  
NOMBRE FIRMA

\_\_\_\_\_  
SECRETARIO DEL CONSEJO DISTRITAL  
NOMBRE FIRMA





ELECCIÓN ORDINARIA DE DIPUTADOS LOCLAY'S  
DEL ESTADO DE MÉXICO, 12 DE MARZO DEL AÑO 2006



**Resultados del Cómputo Distrital  
por el Principio de Mayoría Relativa**

DISTRITO NO.

CABECERA DISTRITAL

PARTIDOS POLÍTICOS	VOTOS OBTENIDOS		FIRMA DE LOS REPRESENTANTES DE LOS PARTIDOS POLÍTICOS
	NÚMERO	LETRA	
CANDIDATOS NO REGISTRADOS			
VOTOS NULOS			
VOTACIÓN TOTAL EMITIDA			

PRESIDENTE DEL CONSEJO DISTRITAL

SECRETARIO DEL CONSEJO DISTRITAL

NOMBRE

FIRMA

NOMBRE

FIRMA

**16. SOBRE PARA EL ACTA DE ESCRUTINIO Y CÓMPUTO POR FUERA DEL PAQUETE ELECTORAL DE LA ELECCIÓN DE DIPUTADOS LOCALES Y AYUNTAMIENTOS.****16.1. Descripción:**

En el sobre se incluirá por fuera del paquete electoral un ejemplar del acta que contenga los resultados del escrutinio y computo de cada casilla para su entrega al Presidente del Consejo Distrital.

**16.2. Fundamento Legal:**

El Código Electoral del Estado de México, en:

Los artículos 192 fracción V y 237 párrafo segundo.

**16.3. Especificaciones Técnicas:**

- En la parte superior alineado a la izquierda, irá el logotipo del IEEM en color negro, y alineado a la derecha el logotipo de la elección.
- Centrado, el tipo de elección con tipografía Times New Roman Bold.
- El nombre del documento centrado; la indicación de "EN ESTE SOBRE SE INTRODUCE LA SIGUIENTE DOCUMENTACIÓN" en tipografía Arial.

**Formato 30x45 cm.**

**Impresión a una tinta dependiendo el tipo de elección.**

**Color blanco para Diputados Locales Pantone Process 7530 C.**

**Color blanco para Ayuntamientos Pantone Process 7545 C.**

**Papel Ledger 90 gramos.**

**Pestaña engomada.**



**Sobre para el Acta de Escrutinio y Cómputo  
por fuera del Paquete Electoral**



**ELECCIÓN ORDINARIA DE DIPUTADOS LOCALES  
DEL ESTADO DE MÉXICO, 12 DE MARZO DEL AÑO 2006**

**ESTE SOBRE SE ADHERIRÁ POR FUERA DEL PAQUETE ELECTORAL**

DISTRITO ELECTORAL No. \_\_\_\_\_

MUNICIPIO \_\_\_\_\_

SECCIÓN ELECTORAL \_\_\_\_\_

TIPO DE CASILLA

BÁSICA	CONTIGUA	EXTRACOMUNAL	ESPECIAL
--------	----------	--------------	----------

**EN ESTE SOBRE SE INTRODUCE LA SIGUIENTE DOCUMENTACIÓN:**

1.- PRIMERA COPIA DEL ACTA DE ESCRUTINIO Y CÓMPUTO DE LA CASILLA 2D



**Sobre para el Acta de Escrutinio y Cómputo  
por fuera del Paquete Electoral**



**ELECCIÓN ORDINARIA DE AYUNTAMIENTOS  
DEL ESTADO DE MÉXICO, 12 DE MARZO DEL AÑO 2006**

**\*ESTE SOBRE SE ADHERIRÁ POR FUERA DEL PAQUETE ELECTORAL**

DISTRITO ELECTORAL No. \_\_\_\_\_

MUNICIPIO \_\_\_\_\_

SECCIÓN ELECTORAL \_\_\_\_\_

TIPO DE CASILLA

 BÁSICA CONTIGUA EXTRAORDINARIA

**EN ESTE SOBRE SE INTRODUCE LA SIGUIENTE DOCUMENTACIÓN:**

**1.- PRIMERA COPIA DEL ACTA DE ESCRUTINIO Y CÓMPUTO DE LA CASILLA 2A**

**17. SOBRE PARA EL EXPEDIENTE DE LA ELECCIÓN DE DIPUTADOS LOCALES Y AYUNTAMIENTOS.****17.1. Descripción:**

Sobre que contendrá ejemplares del acta de la jornada electoral, acta de escrutinio y computo, los escritos de inconformidad que se hubieren recibido de cada una de las elecciones, escritos de protesta o de incidentes presentados por los partidos políticos.

**17.2. Fundamento Legal:**

El Código Electoral del Estado de México, en:

Los artículos 192 fracción V y 236 fracciones I, II y III.

**17.3. Especificaciones Técnicas:**

- En la parte superior alineado a la izquierda, irá el logotipo del JEEM en color negro, y alineado a la derecha el logotipo de la elección.
- Centrado el tipo de elección con tipografía Times New Roman Bold.
- El nombre del documento irá centrado; la indicación de "EN ESTE SOBRE SE INTRODUCE LA SIGUIENTE DOCUMENTACIÓN" en tipografía Arial.

Formato 30x45 cm.

Impresión a una tinta dependiendo el tipo de elección.

Color blanco para Diputados Locales Pantone Process 7530 C.

Color blanco para Ayuntamientos Pantone Process 7545 C.

Papel Ledger 90 gramos.

Pestaña engomada.



Sobre para el Expediente de la Elección de Diputados Locales



ELECCIÓN ORDINARIA DE DIPUTADOS LOCALES DEL ESTADO DE MÉXICO, 12 DE MARZO DEL AÑO 2006

ESTE SOBRE DEBE IR DENTRO DEL PAQUETE ELECTORAL

DISTRITO ELECTORAL No. \_\_\_\_\_

MUNICIPIO \_\_\_\_\_

SECCIÓN ELECTORAL \_\_\_\_\_

TIPO DE CASILLA

BLANCO	CONTORNIA	ESTRUCURADA	DEFINIDA
--------	-----------	-------------	----------

**EN ESTE SOBRE SE INTRODUCE LA SIGUIENTE DOCUMENTACIÓN:**

- 1.- ORIGINAL DEL ACTA DE JORNADA ELECTORAL.
- 2.- ORIGINAL DEL ACTA DE ESCRUTINIO Y CUENTA.
- 3.- LIBROS DE SOBRE PROCEDIENTES Y DE PROTESTA SI ES QUE SE HUBIERAN RECIBIDO.
- 4.- ORIGINAL DEL COMPROBANTE DE RECEPCIÓN DE ESCRITOS DE FOLCLORA.
- 5.- ORIGINAL DE LA HOJA DE INCIDENTES.
- 6.- ORIGINAL DEL PROSOPO DE CORA LISIBLE DE LAS APYAS DE CASILLA PARA LOS REPRESENTANTES DE LOS PARTIDOS POLÍTICOS.



Sobre para el Expediente de la Elección de Ayuntamientos



**ELECCIÓN ORDINARIA DE AYUNTAMIENTOS DEL ESTADO DE MÉXICO, 12 DE MARZO DEL AÑO 2006**

**\*ESTE SOBRE DEBERÁ IR DENTRO DEL PAQUETE ELECTORAL**

DISTRITO ELECTORAL No. \_\_\_\_\_

MUNICIPIO \_\_\_\_\_

SECCIÓN ELECTORAL \_\_\_\_\_

TIPO DE CASILLA  BÁSICA  CONTIGUA  EXTRAORDINARIA

**EN ESTE SOBRE SE INTRODUCE LA SIGUIENTE DOCUMENTACIÓN:**

- 1.- PRIMERA COPIA DEL ACTA DE JORNADA ELECTORAL
- 2.- ORIGINAL DEL ACTA DE ESCRUTINIO Y CÓMPUTO
- 3.- ESCRITOS SOBRE INCIDENTES Y DE PROTESTA SI ES QUE SE HUBIERAN RECIBIDO
- 4.- COPIA DEL COMPROBANTE DE RECEPCIÓN DE ESCRITOS DE PROTESTA
- 5.- COPIA DE LA HOJA DE INCIDENTES
- 6.- COPIA DEL RECIBO DE COPIA LEGIBLE DE LAS ACTAS DE CASILLA PARA LOS REPRESENTANTES DE LOS PARTIDOS POLÍTICOS

**18. SOBRE PARA VOTOS VÁLIDOS DE LA ELECCIÓN DE DIPUTADOS LOCALES Y AYUNTAMIENTOS.****18.1. Descripción:**

En este sobre se introducirán solo los votos que sean válidos de las elecciones de Diputados Locales y Ayuntamientos.

**18.2. Fundamento Legal:**

El Código Electoral del Estado de México, en:

Los artículos 192 fracción V y 236 párrafo segundo.

**18.3. Especificaciones Técnicas:**

- En la parte superior alineado a la izquierda, irá el logotipo del IEEM en color negro, y alineado a la derecha el logotipo de la elección.
- Centrado el tipo de elección con tipografía Times New Roman Bold.
- El nombre del documento irá centrado, la indicación de "EN ESTE SOBRE SE INTRODUCE LA SIGUIENTE DOCUMENTACIÓN" en tipografía Arial.

**Formato** 30x45 cm.

**Impresión** a una tinta dependiendo el tipo de elección.

**Color blanco** para Diputados Locales Pantone Process 7530 C.

**Color blanco** para Ayuntamientos Pantone Process 7545 C.

**Papel Ledger** 90 gramos.

**Pestaña engomada.**

**Fuelle de 10 cm.**





**Sobre para Votos Válidos**



**ELECCIÓN ORDINARIA DE DIPUTADOS LOCALES  
DEL ESTADO DE MÉXICO, 12 DE MARZO DEL AÑO 2006**

*\*ESTE SOBRE DEBERÁ IR DENTRO DEL PAQUETE ELECTORAL.*

DISTRITO ELECTORAL No. \_\_\_\_\_

MUNICIPIO \_\_\_\_\_

SECCIÓN ELECTORAL \_\_\_\_\_

TIPO DE CABILLA

BÁSICA

CONTINUA

EXTRAORDINARIA

ESPECIAL

EN ESTE SOBRE SE INTRODUCE LA SIGUIENTE DOCUMENTACIÓN:

1.- VOTOS VÁLIDOS DE LA ELECCIÓN ORDINARIA DE DIPUTADOS LOCALES  
(BOLETAS DE VOTOS CORRESPONDIENTE EN TANTO DE LOS PARTIDOS PARTICIPANTES)



**Sobre para Votos Válidos**



**ELECCIÓN ORDINARIA DE AYUNTAMIENTOS  
DEL ESTADO DE MÉXICO, 12 DE MARZO DEL AÑO 2006**

**\*ESTE SOBRE DEBERÁ IR DENTRO DEL PAQUETE ELECTORAL**

DISTRITO ELECTORAL No. \_\_\_\_\_

MUNICIPIO \_\_\_\_\_

SECCIÓN ELECTORAL \_\_\_\_\_

TIPO DE CASILLA  BÁSICA  CONTIGUA  EXTRAORDINARIA

**EN ESTE SOBRE SE INTRODUCE LA SIGUIENTE DOCUMENTACIÓN:**

- 1.- VOTOS VÁLIDOS DE LA ELECCIÓN ORDINARIA DE AYUNTAMIENTOS  
(SOLITAS MARCADAS CORRECTAMENTE EN FAVOR DE LOS PARTIDOS POLÍTICOS)

**19. SOBRE PARA VOTOS NULOS DE LA ELECCIÓN DE DIPUTADOS LOCALES Y AYUNTAMIENTOS.****19.1. Descripción:**

Este sobre contendrá aquellos votos que resultaron nulos en la elección de Diputados Locales y Ayuntamientos.

**19.2. Fundamento Legal:**

El Código Electoral del Estado de México, en:

Los artículos 192 fracción V y 236 párrafo segundo.

**19.3. Especificaciones Técnicas:**

- En la parte superior alineado a la izquierda, irá el logotipo del IEEM en color negro, y alineado a la derecha el logotipo de la elección.
- Centrado, el tipo de elección con tipografía Times New Roman Bold.
- El nombre del documento irá centrado; la indicación de "EN ESTE SOBRE SE INTRODUCE LA SIGUIENTE DOCUMENTACIÓN" en tipografía Arial.

**Formato 30x45 cm.**

**Impresión a una tinta dependiendo el tipo de elección.**

**Color blanco para Diputados Locales Pantone Process 7530 C.**

**Color blanco para Ayuntamientos Pantone Process 7545 C.**

**Papel Ledger 90 gramos.**

**Pestaña engomada.**

**Fuelle de 10 cm.**



**Sobre de Votos Nulos**



**ELECCIÓN ORDINARIA DE DIPUTADOS LOCALES  
DEL ESTADO DE MEXICO, 12 DE MARZO DEL AÑO 2006**

**ESTE SOBRE DEBERÁ IR DENTRO DEL PAQUETE ELECTORAL**

DISTRITO ELECTORAL No. \_\_\_\_\_

MUNICIPIO \_\_\_\_\_

SECCIÓN ELECTORAL \_\_\_\_\_

TIPO DE CÁBILA

**EN ESTE SOBRE SE INTRODUCE LA SIGUIENTE DOCUMENTACIÓN:**

**1.- VOTOS NULOS DE LA ELECCIÓN ORDINARIA DE DIPUTADOS LOCALES  
(Máximo de 100 votos nulos por distrito o por sección electoral)**



**Sobre de Votos Nulos**



**ELECCIÓN ORDINARIA DE AYUNTAMIENTOS  
DEL ESTADO DE MÉXICO, 12 DE MARZO DEL AÑO 2006**

**\*ESTE SOBRE DEBERÁ IR DENTRO DEL PAQUETE ELECTORAL**

DISTRITO ELECTORAL No. \_\_\_\_\_

MUNICIPIO \_\_\_\_\_

SECCIÓN ELECTORAL \_\_\_\_\_

TIPO DE CASILLA  BÁSICA  CONTIGUA  EXTRAORDINARIA

**EN ESTE SOBRE SE INTRODUCE LA SIGUIENTE DOCUMENTACIÓN:**

- 1.- VOTOS NULOS DE LA ELECCIÓN ORDINARIA DE AYUNTAMIENTOS  
(BOLETAS MARCADAS EN DOS O MÁS CÍRCULOS, CUADROS O BARRAS SE DEJA SIN MARCAR)

**20. SOBRE PARA LISTA NOMINAL DE ELECTORES O ACTA DE ELECTORES EN TRÁNSITO.****20.1. Descripción:**

En este sobre se introducirá la lista nominal de electores de la sección que corresponda, o el acta de electores en tránsito de la casilla.

**20.2. Fundamento Legal:**

El Código Electoral del Estado de México, en:

Los artículos 192 fracción V y 236 párrafo tercero.

**20.3. Especificaciones Técnicas:**

- En la parte superior alineado a la izquierda, irá el logotipo del IEEM en color negro, y alineado a la derecha el logotipo de la elección.
- Centrado, el tipo de elección con tipografía Times New Roman Bold.
- El nombre del documento irá centrado; la indicación de "EN ESTE SOBRE SE INTRODUCE LA SIGUIENTE DOCUMENTACIÓN" en tipografía Arial.

Formato 30x45 cm.

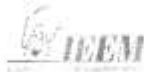
Impresión color a una tinta

Color blanco Pantone Process 7530 C.

Papel Ledger 90 gramos.

Pestaña engomada.

Fuelle de 10 cm.



Sobre para Lista Nominal de Electores  
o Acta de Electores en Tránsito



ELECCIÓN ORDINARIA DE DIPUTADOS LOCALES  
DEL ESTADO DE MÉXICO. 12 DE MARZO DEL AÑO 2006

ESTE SOBRE DEBERÁ IR DENTRO DEL PAQUETE ELECTORAL

DISTRITO ELECTORAL No. \_\_\_\_\_

MUNICIPIO \_\_\_\_\_

SECCIÓN ELECTORAL \_\_\_\_\_

TIPO DE CANTÓN

BÁSICA	CONTIGUA	EXTRAORDINARIA	ESPECIAL
--------	----------	----------------	----------

EN ESTE SOBRE SE INTRODUCE LA SIGUIENTE DOCUMENTACIÓN:

- 1.- LISTA NOMINAL DE ELECTORES (En caso de casillas Ordinarias y Extraordinarias)
- 2.- ACTA DE ELECTORES EN TRÁNSITO (Solo en caso de casillas Especiales)
- 3.- LISTADOS DE RESOLUCIONES DEL TRIBUNAL ELECTORAL DE PODER JUDICIAL DE LA FEDERACIÓN (En su caso)

**21. SOBRE PARA BOLETAS SOBRANTES INUTILIZADAS DE LA ELECCIÓN DE DIPUTADOS LOCALES Y AYUNTAMIENTOS.****21.1. Descripción:**

En este sobre se introducen todas las boletas sobrantes de la Elección de Diputados Locales o de la elección de Ayuntamientos (según corresponda), y que fueron inutilizadas por el Secretario de la Mesa Directiva de Casilla.

**21.2. Fundamento Legal:**

El Código Electoral del Estado de México, en:

Los artículos 192 fracción V y 236 párrafo segundo.

**21.3. Especificaciones Técnicas:**

- En la parte superior alineado a la izquierda, irá el logotipo del IEEM en color negro, y alineado a la derecha el logotipo de la elección.
- Centrado, el tipo de elección con tipografía Times New Roman Bold.
- El nombre del documento irá centrado; la indicación de "EN ESTE SOBRE SE INTRODUCE LA SIGUIENTE DOCUMENTACIÓN" en tipografía Arial.

**Formato 30x45 cm.**

**Impresión a una tinta dependiendo el tipo de elección.**

**Color blanco para Diputados Locales Pantone Process 7530 C.**

**Color blanco para Ayuntamientos Pantone Process 7545 C.**

**Papel Ledger 90 gramos.**

**Pestaña engomada.**

**Fuelle de 10 cm.**





**Sobre para Boletas  
sobrantes Inutilizadas**



**ELECCIÓN ORDINARIA DE DIPUTADOS LOCALES  
DEL ESTADO DE MÉXICO. 12 DE MARZO DEL AÑO 2006**

**ESTE SOBRE DEBE IR DENTRO DEL PAQUETE ELECTORAL**

DISTRITO ELECTORAL No. \_\_\_\_\_

MUNICIPIO \_\_\_\_\_

PRESENCIA ELECTORAL \_\_\_\_\_

TIPO DE CARRILLA  BASICA  CONTINUA  OTRO TIPO DE CARRILLA  ESPECIAL

**EN ESTE SOBRE SE INTRODUCE LA SIGUIENTE DOCUMENTACION:**

**1.- BOLETAS SOBRIANTES INUTILIZADAS**

NO USADAS EN LA VOTACION DE LA ELECCION ORDINARIA DE DIPUTADOS LOCALES QUE FUERON  
PRESENCIADAS POR EL VOTANTE

NÚMERO DE BOLETAS INTRODUCIDAS



**Sobre para Boletas  
sobrantes Inutilizadas**



**ELECCIÓN ORDINARIA DE AYUNTAMIENTOS  
DEL ESTADO DE MÉXICO, 12 DE MARZO DEL AÑO 2006**

**\*ESTE SOBRE DEBERÁ IR DENTRO DEL PAQUETE ELECTORAL**

DISTRITO ELECTORAL No. \_\_\_\_\_

MUNICIPIO \_\_\_\_\_

SECCIÓN ELECTORAL \_\_\_\_\_

TIPO DE CASILLA

BÁSICA

CONTIGUA

EXTRAORDINARIA

**EN ESTE SOBRE SE INTRODUCE LA SIGUIENTE DOCUMENTACIÓN:**

**1.- BOLETAS SOBRANTES INUTILIZADAS**

(NO USADAS EN LA VOTACIÓN DE LA ELECCIÓN ORDINARIA DE AYUNTAMIENTOS QUE FUERON INUTILIZADAS POR EL SECRETARIO)

NÚMERO DE BOLETAS INTRODUCIDAS

**22. SOBRE PARA EL PROGRAMA DE RESULTADOS ELECTORALES PRELIMINARES DE DIPUTADOS LOCALES Y AYUNTAMIENTOS.****22.1. Descripción:**

En este sobre se introducirá la segunda copia del acta que contenga los resultados del escrutinio y computo de cada casilla y se remitirá al Consejo correspondiente para ser incluidos dentro del Programa de Resultados Electorales Preliminares.

Este sobre no deberá ir dentro del paquete electoral, tendrá que estar separado y a la mano para su fácil entrega a los Consejos Distritales y Municipales.

**22.2. Fundamento Legal:**

El Código Electoral del Estado de México, en:

Los artículos 102 fracción XX y 192 fracción V.

- En la parte superior alineado a la izquierda, irá el logotipo del IEEM en color negro, y alineado a la derecha el logotipo de la elección.
- Centrado, el tipo de elección con tipografía Times New Roman Bold.
- El nombre del documento irá centrado; la indicación de "EN ESTE SOBRE SE INTRODUCE SÓLO EL SIGUIENTE DOCUMENTO" en tipografía Arial.

Formato 30x45 cm.

Impresión a una tinta dependiendo el tipo de elección.

Color blanco para Diputados Locales Pantone Process 7530 C.

Color blanco para Ayuntamientos Pantone Process 7545 C.

Papel Ledger 90 gramos.

Pestaña engomada.

Doble ventana transparente (frente y vuelta) de 22x30 cm.



ELECCIÓN ORDINARIA DE DIPUTADOS LOCALES  
DEL ESTADO DE MÉXICO. 12 DE MARZO DEL AÑO 2006



# Sobre para el PREP

*"ESTE SOBRE DEBERÁ IR FUERA DEL PAQUETE ELECTORAL, Y TENDRÁ QUE ESTAR SEPARADO Y A LA MANO PARA SU FÁCIL ENTREGA AL LLEGAR AL CONSEJO DISTRITAL"*

DISTRITO	MUNICIPIO	SECCIÓN	CASILLA	B	C	EXT	ESF
----------	-----------	---------	---------	---	---	-----	-----

**EN ESTE SOBRE SE INTRODUCE SÓLO EL SIGUIENTE DOCUMENTO:**

- 1.- SEGUNDA COPIA DEL ACTA DE ESCRUTINIO Y CÓMPUTO DE LA ELECCIÓN DE DIPUTADOS LOCALES.



ELECCIÓN ORDINARIA DE AYUNTAMIENTOS  
DEL ESTADO DE MÉXICO, 12 DE MARZO DEL AÑO 2006



# Sobre para el PREP

**\*ESTE SOBRE DEBERÁ IR FUERA DEL PAQUETE ELECTORAL, Y TENDRÁ QUE ESTAR SEPARADO Y A LA MANO PARA SU FÁCIL ENTREGA AL LLEGAR AL CONSEJO MUNICIPAL.**

DISTRITO:	MUNICIPIO:	SECCIÓN:	CASILLA:	B	C	EXT
-----------	------------	----------	----------	---	---	-----

**EN ESTE SOBRE SE INTRODUCE SÓLO EL SIGUIENTE DOCUMENTO:**

- 1.- SEGUNDA COPIA DEL ACTA DE ESCRUTINIO Y CÓMPUTO DE LA ELECCIÓN DE AYUNTAMIENTOS.

**23. ÚTILES DE PAPELERÍA PARA CASILLA****23.1. Descripción:**

Cada casilla contará con útiles de papelería que faciliten el desarrollo de las actividades que se realizarán el día de la jornada electoral.

**23.2. Fundamento Legal:**

El Código Electoral del Estado de México, en el:

Artículo 192 fracción V.

**23.3. Especificaciones Técnicas****ÚTILES****ESPECIFICACIONES**

◆ Crayón	Color negro, grande con envoltura de 10 cm. de largo por 1cm de ancho.
◆ Marcador	De tinta negra
◆ Fajilla de protección para urnas y paquete electorales	Cinta adhesiva plástica, rollo de 2 pulgadas de ancho por 20 mts. de largo con la leyenda "ELECCIÓN ORDINARIA DE DIPUTADOS LOCALES DEL ESTADO DE MÉXICO, 12 DE MARZO DEL AÑO 2006".
◆ Fajilla de protección para urnas y paquetes electoral	Cinta adhesiva plástica, rollo de 2 pulgadas de ancho por 20 mts. de largo con la leyenda "ELECCIÓN ORDINARIA DE AYUNTAMIENTOS DEL ESTADO DE MÉXICO, 12 DE MARZO DEL AÑO 2006".
◆ Hojas	Papel bond blanco de 35 Kg. tamaño carta y oficio.
◆ Hojas de papel carbón	Tamaño carta y oficio.
◆ Lápices	Número 2 ½ mediano.
◆ Bolígrafos	Negros punto fino.
◆ Gomas para borrar	WS30.
◆ Caja de clip	Número 3.
◆ Cinta adhesiva transparente	Rollo de 1 pulgada de ancho.
◆ Pegamento	Lápiz adhesivo.
◆ Sobres	Blancos extraoficio 35.5x39.5 cm. solapa engomada.
◆ Sacapuntas	Plástico para lápiz.
◆ Cinta plástica canela	Rollo de 2 pulgadas de ancho por 20 mts. de largo.
◆ Sello con leyenda "VOTÓ"	Tamaño 15 mm. de largo por 5mm. de ancho.
◆ Tinta para sello	Frasco de 50 ml. versión roll-on.
◆ Cojín para sello	Número 1.
◆ Guantes de látex	Tamaño estándar.

**24. LÍQUIDO INDELEBLE****24.1. Descripción:**

Se propone utilizar el líquido indeleble elaborado por la Escuela de Ciencias Biológicas del Instituto Politécnico Nacional y de acuerdo a las especificaciones y composiciones químicas del producto.

**24.2. Fundamento Legal:**

El Código Electoral del Estado de México, en:

Los artículos 192 fracción V y 211 fracción II.

**24.3. Especificaciones Técnicas:**

Sirve para impregnar con líquido indeleble el dedo pulgar izquierdo del elector que ha votado; por parte del Secretario de la Casilla.

**25. CARTEL DE RESULTADOS PRELIMINARES DE LA ELECCIÓN DE DIPUTADOS LOCALES POR EL PRINCIPIO DE MAYORÍA RELATIVA FORMATO CARTA B/N.****25.1. Descripción:**

Material que se utilizará para que el Consejo Distrital comunique vía fax los resultados preliminares (con número y letra) obtenidos por los partidos políticos en la jornada electoral del 2006.

**25.2. Fundamento Legal:**

El Código Electoral del Estado de México, en:

El artículo 256 fracción I.

**25.3. Especificaciones Técnicas:**

- En la parte superior alineado a la izquierda, irá el logotipo del IEEM y alineado a la derecha el logotipo de la elección.
- Centrado, el tipo de elección "ELECCIÓN ORDINARIA DE DIPUTADOS LOCALES DEL ESTADO DE MÉXICO, 12 DE MARZO DEL AÑO 2006", calado en blanco sobre un bloque gris.

Los logotipos de los partidos políticos se representarán en escala de grises.

Formato carta (21.5x28 cm).

Papel bond de 75 gramos.

Impresión en una cara en tinta negra.



ELECCIÓN ORDINARIA DE DIPUTADOS LOCALES  
DEL ESTADO DE MÉXICO, 12 DE MARZO DEL AÑO 2006



**Resultados Preliminares de la Elección de  
Diputados por el Principio de Mayoría Relativa**

DISTRITO

MUNICIPIO

PARTIDOS POLÍTICOS	VOTOS OBTENIDOS		FIRMA DE LOS REPRESENTANTES DE LOS PARTIDOS POLÍTICOS
	NÚMERO	LETRA	
CANDIDATOS NO REGISTRADOS			
VOTOS NULOS			

VOTACIÓN TOTAL EMITIDA			
------------------------------	--	--	--

PRESIDENTE DEL CONSEJO DISTRITAL  
NOMBRE FIRMA

SECRETARIO DEL CONSEJO DISTRITAL  
NOMBRE FIRMA



**26. CARTEL DE RESULTADOS PRELIMINARES DE LA ELECCIÓN DE DIPUTADOS LOCALES POR EL PRINCIPIO DE REPRESENTACIÓN PROPORCIONAL FORMATO CARTA B/N**

**26.1. Descripción:**

Material que se utilizará para que el Consejo Distrital comunique via fax los resultados preliminares (con número y letra) obtenidos por los partidos políticos en la jornada electoral del 2006.

**26.2. Fundamento Legal:**

El Código Electoral del Estado de México, en:

El artículo 256 fracción I.

**26.3. Especificaciones Técnicas:**

- En la parte superior alineado a la izquierda, irá el logotipo del IEEM y alineado a la derecha el logotipo de la elección.
- Centrado, el tipo de elección "ELECCIÓN ORDINARIA DE DIPUTADOS LOCALES DEL ESTADO DE MÉXICO, 12 DE MARZO DEL AÑO 2006", calado en blanco sobre un bloque gris.

Los logotipos de los partidos políticos se representarán en escala de grises.

**Formato carta (21.5x28 cm.).**

**Papel bond de 75 gramos.**

**Impresión en una cara en tinta negra.**



ELECCIÓN ORDINARIA DE DIPUTADOS LOCALES  
DEL ESTADO DE MÉXICO, 12 DE MARZO DEL AÑO 2006



**Resultados Preliminares de la Elección de Diputados  
por el Principio de Representación Proporcional**

DISTRITO NO.

CABECERA DISTRITAL

PARTIDOS POLÍTICOS	VOTOS OBTENIDOS		FIRMA DE LOS REPRESENTANTES DE LOS PARTIDOS POLÍTICOS
	NÚMERO	LETRA	
CANDIDATOS NO REGISTRADOS			
VOTOS NULOS			

VOTACIÓN TOTAL EMITIDA			
------------------------------	--	--	--

\_\_\_\_\_  
PRESIDENTE DEL CONSEJO DISTRITAL  
NOMBRE FIRMA

\_\_\_\_\_  
SECRETARIO DEL CONSEJO DISTRITAL  
NOMBRE FIRMA

**27. CARTEL DE RESULTADOS PRELIMINARES DE LA ELECCIÓN DE AYUNTAMIENTOS FORMATO CARTA B/N.**

**27.1 Descripción:**

Material que se utilizará para que el Consejo Municipal comunique vía fax los resultados preliminares (con número y letra) obtenidos por los partidos políticos en la jornada electoral del 2006.

**27.2. Fundamento Legal:**

El Código Electoral del Estado de México, en:

El artículo 256 fracción I.

**27.3. Especificaciones Técnicas:**

- En la parte superior alineado a la izquierda, irá el logotipo del IEEM y alineado a la derecha el logotipo de la elección.
- Centrado, el tipo de elección "ELECCIÓN ORDINARIA DE AYUNTAMIENTOS DEL ESTADO DE MÉXICO, 12 DE MARZO DEL AÑO 2006", calado en blanco sobre un bloque gris.

Los logotipos de los partidos políticos se representarán en escala de grises.

**Formato carta (21.5x28 cm.).**

**Papel bond de 75 gramos.**

**Impresión en una cara en tinta negra.**



ELECCIÓN ORDINARIA DE AYUNTAMIENTOS  
DEL ESTADO DE MÉXICO, 12 DE MARZO DEL AÑO 2006



**Resultados Preliminares del Cómputo  
Municipal de la Elección de Ayuntamientos**

DISTRITO NO.

MUNICIPIO

PARTIDOS POLÍTICOS	VOTOS OBTENIDOS		FIRMA DE LOS REPRESENTANTES DE LOS PARTIDOS POLÍTICOS
	NÚMERO	LETRA	
CANDIDATOS NO REGISTRADOS			
VOTOS NULOS			

VOTACIÓN TOTAL EMITIDA			
------------------------------	--	--	--

\_\_\_\_\_  
PRESIDENTE DEL CONSEJO MUNICIPAL  
NOMBRE FIRMA

\_\_\_\_\_  
SECRETARIO DEL CONSEJO MUNICIPAL  
NOMBRE FIRMA

**28. LONA PARA CUBRIR LA CASILLA.**

**28.1. Descripción:**

Lona de rafia que servirá para cubrir de la Intemperie la instalación de la casilla.

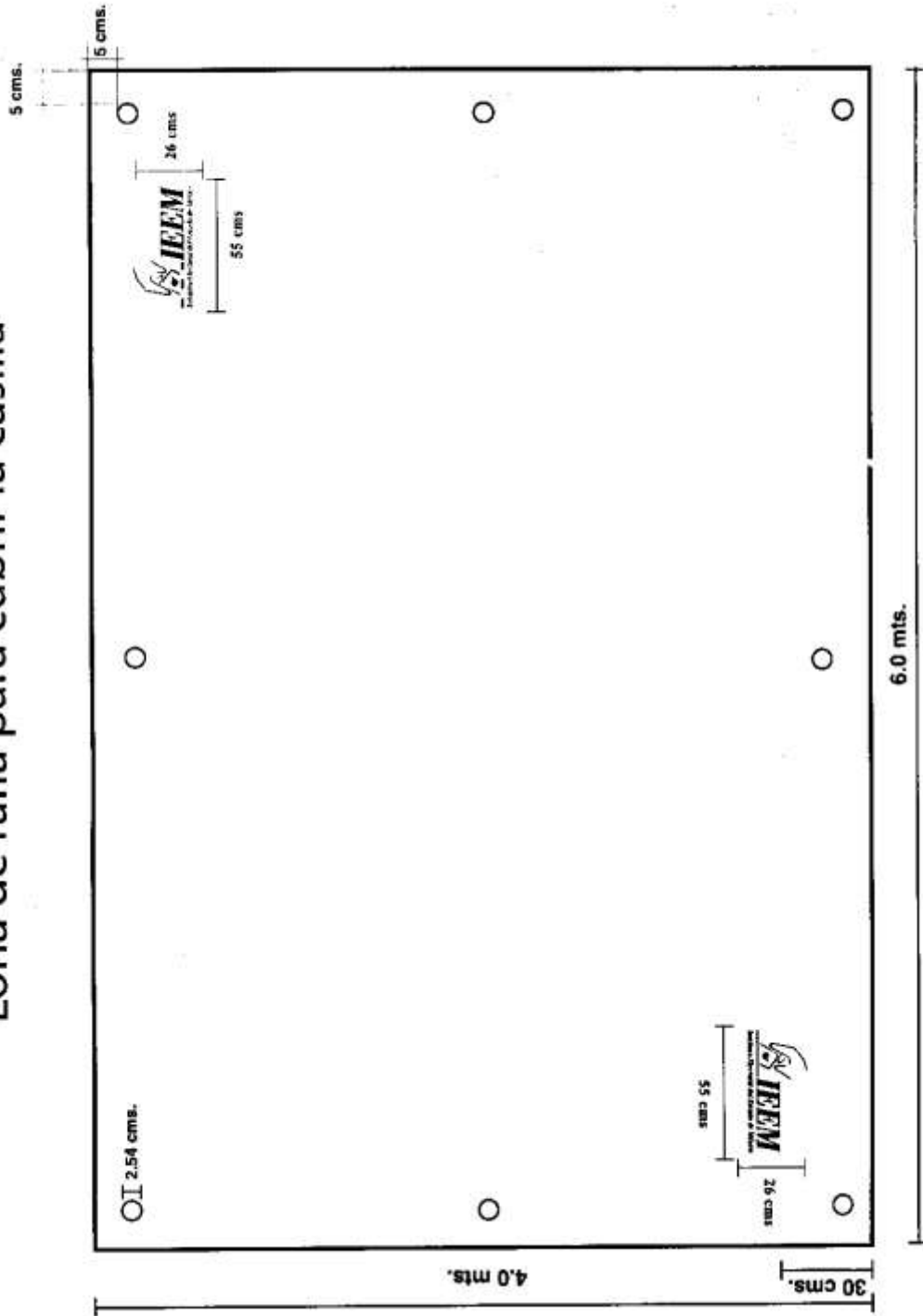
**28.2. Especificaciones Técnicas:**

En ambos extremos se colocará el logotipo del IEEM en color negro de 55x26 cm.

**Medidas:** de 6x4 metros con orificios en las esquinas de 2.54 cm de diámetro

Se incluirán 6 lazos para lonas de 2 metros de largo.

# Lona de rafia para cubrir la casilla



**29. CASACA DE IDENTIFICACIÓN.****29.1. Descripción:**

Material que se utilizará para que el personal del IEEM se pueda identificar en la jornada electoral del 2006.

**29.2. Especificaciones Técnicas:**

Para la casaca:

- Centrado, el logotipo del IEEM.
- Centrada la leyenda " Tu voto es libre y secreto "

Tela para casaca: Popelina blanca.  
Impresión: en una cara en tinta negra.

Casaca para identificar al personal  
del IEEM el día de la jornada



El Consejo General del Instituto Electoral del Estado de México, en su sesión extraordinaria del treinta de noviembre del dos mil cinco, se sirvió aprobar el siguiente:

**ACUERDO N° 150**

**Sustitución del Secretario Técnico de la Comisión Especial para el Fortalecimiento de los Partidos Políticos del Consejo General del Instituto Electoral del Estado de México.**

**CONSIDERANDO**

- I. Que el Código Electoral del Estado de México, en el artículo 85, establece que el Consejo General es el órgano superior de dirección, responsable de vigilar el cumplimiento de las disposiciones constitucionales y legales en materia electoral, de promover la cultura democrática, así como de velar porque los principios de certeza, legalidad, independencia, imparcialidad y objetividad guíen todas las actividades del Instituto.
- II. Que el Código Electoral del Estado de México, en el artículo 93, párrafo primero, otorga al Consejo General la facultad de crear las comisiones que considere necesarias para el desempeño de sus atribuciones, con el número de miembros que para cada caso acuerde.
- III. Que el dispositivo enunciado, en su fracción III, párrafo segundo, establece que todas las comisiones serán integradas por tres consejeros designados por el Consejo General con derecho a voz y voto; por los representantes de los partidos políticos y coaliciones con derecho a voz; y, un secretario técnico sólo con voz, que será designado por el Consejo General, en función de la comisión de que se trate, y que en ningún caso podrá recaer la presidencia en el consejero electoral que ocupó dicho cargo.
- IV. Que el Consejo General, a efecto de dar cumplimiento a lo establecido por el Código Electoral del Estado de México, en el artículo 93, fracciones I y III, para atender y resolver los asuntos vinculados con el proceso electoral 2005, en su sesión de fecha cuatro de marzo de dos mil cuatro, creó entre otras comisiones especiales, mediante su acuerdo No. 10, publicado en la Gaceta del Gobierno el ocho del mismo mes y año, la Comisión Especial para el Fortalecimiento de los Partidos Políticos, recayendo la Secretaría Técnica en el titular de la Dirección de Administración.
- V. Que el Consejo General en su sesión ordinaria del dieciocho de marzo de este año, aprobó el Acuerdo número 22 denominado "Continuidad de la Comisión Especial para el Fortalecimiento de los Partidos Políticos", publicado en la Gaceta del Gobierno en fecha veintidós del mismo mes y año, estableciendo en sus puntos Primero y Segundo de Acuerdo, lo siguiente:

"PRIMERO. El Consejo General del Instituto, aprueba prolongar la Vigencia de la Comisión Especial para el Fortalecimiento de Partidos Políticos, autorizada mediante acuerdo No. 33, aprobado el 29 de julio de 2004 para quedar como sigue:

**Tiempo de Vigencia:** La Comisión Especial para el Fortalecimiento de los Partidos Políticos tendrá como vigencia la equivalente a la duración de los Procesos Electorales 2005 y 2006, celebrados en el Estado de México".

**SEGUNDO.** La Comisión Especial para el Fortalecimiento de los Partidos Políticos continuará sus actividades en los términos del acuerdo mencionado en el resolutive primero del presente, con sus integrantes, con su objeto, atribuciones y lineamientos de organización y funcionamiento que le fueron autorizados por el Consejo General".

- VI. Que la "LV" Legislatura Local, mediante decreto número 131 de fecha veintiuno de mayo del presente año, publicado en la Gaceta del Gobierno en la misma fecha, nombró como consejeros electorales propietarios a los ciudadanos: Lic. José Núñez Castañeda, Presidente; Lic. Bernardo Barranco Villafán, Consejero; Lic. Norberto López Ponce, Consejero; Dr. Gabriel Corona Armenta, Consejero; M. en D. Ruth Carrillo Téllez, Consejera; Lic. Jorge Muciño Escalona, Consejero y Lic. Juan Flores Beceril, Consejero.
- VII. Que el Consejo General, en sesión extraordinaria de fecha diecisiete de junio del dos mil cinco, emitió el Acuerdo número 78, publicado en la Gaceta del Gobierno en fecha veinte del mismo mes y año, por el cual, para dar cumplimiento a lo ordenado por el Código Electoral del Estado de México en los artículos 85 y 93, integró a la Comisión Especial para el Fortalecimiento de los Partidos Políticos, con los consejeros electorales designados por la Legislatura del Estado que en el Considerando anterior se señalan, con el propósito de que continuaran con toda oportunidad los trabajos relativos a la preparación, desarrollo y vigilancia del proceso electoral 2005, por el que se eligió al Gobernador Constitucional del Estado de México, estableciendo en su Primer Punto de Acuerdo, lo siguiente:

"PRIMERO.- El Consejo General del Instituto Electoral del Estado de México integra formalmente a la Comisión Especial para el Fortalecimiento de los Partidos Políticos, dando continuidad y vigencia a su objeto, propósitos y atribuciones con las que ha estado actuando, a los siguientes Consejeros Electorales:

**Presidente:**

Bernardo Barranco Villafán

**Integrantes:**

Gabriel Corona Armenta

Juan Flores Beceril

Un Representante de cada Coalición y del Partido Político local acreditado ante el Instituto para el proceso electoral 2005 y un Representante de cada partido político o coalición acreditados en el Instituto para el proceso electoral 2005-2006.



**Secretario Técnico:**

El titular de la Dirección de Partidos Políticos".

- VIII. Que el Consejo General, considera oportuno, para efectos de dar la debida continuidad a los trabajos realizados por la Comisión Especial para el Fortalecimiento de los Partidos Políticos, que la Secretaría Técnica de dicha Comisión recaiga en el Titular de la Dirección de Administración, como originalmente fue creada, según se ha descrito en el Considerando IV del presente Acuerdo, por lo que en ejercicio de la atribución que el segundo párrafo de la fracción III, del artículo 93 del Código Electoral del Estado de México, le confiere al órgano Superior de Dirección, expide el siguiente:

**ACUERDO**

- ÚNICO.-** Se sustituye la Secretaría Técnica de la Comisión Especial para el Fortalecimiento de los Partidos Políticos, que actualmente recae en el titular de la Dirección de Partidos Políticos, quedando en su lugar el titular de la Dirección de Administración.

**TRANSITORIOS**

- PRIMERO.-** El nuevo titular de la Secretaría Técnica de la Comisión para el Fortalecimiento de los Partidos Políticos, entrará en funciones a partir del día siguiente de la aprobación del presente Acuerdo.

- SEGUNDO.-** Publíquese el presente Acuerdo en el Periódico Oficial Gaceta del Gobierno del Estado de México.

Toluca de Lerdo, Estado de México. a 30 de noviembre de 2005.

**"TÚ HACES LA MEJOR ELECCIÓN"**

**A T E N T A M E N T E**

**CONSEJERO PRESIDENTE DEL CONSEJO GENERAL**

**LIC. JOSÉ NÚÑEZ CASTAÑEDA**  
(RUBRICA).

**SECRETARIA DEL CONSEJO GENERAL**

**LIC. FLOR DE MARÍA HUTCHINSON VARGAS**  
(RUBRICA).

El Consejo General del Instituto Electoral del Estado de México, en su sesión extraordinaria del día treinta de noviembre del año dos mil cinco, se sirvió expedir el siguiente:

**ACUERDO N° 151**

**Traspaso de recursos financieros de la partida 1307 "Compensación por servicios especiales" del Presupuesto de Egresos del Instituto Electoral del Estado de México, para la creación de una provisión contable destinada a cubrir contingencias laborales.**

**CONSIDERANDO**

- I.- Que la Constitución Política del Estado Libre y Soberano de México establece en su artículo 11, que el Instituto Electoral del Estado de México es el organismo público autónomo, dotado de personalidad jurídica y patrimonio propios, responsable de la función estatal de organizar, desarrollar y vigilar los Procesos Electorales para las elecciones de Gobernador, Diputados a la Legislatura del Estado y Ayuntamientos.  
El Instituto será autoridad en la materia, independiente en sus decisiones y funcionamiento y profesional en su desempeño.
- II. Que el Código Electoral del Estado de México señala en su artículo 78, que el Instituto Electoral del Estado de México es el organismo público autónomo, dotado de personalidad jurídica y patrimonio propios responsable de la organización, desarrollo y vigilancia de los Procesos Electorales.
- III. Que el Código Electoral aludido, en el artículo 80 establece que el patrimonio del Instituto se integra con los bienes muebles e inmuebles que se destinen al cumplimiento de su objeto y las partidas que anualmente se le señalen en el Presupuesto de Egresos del Estado.
- IV. Que el ordenamiento legal en cita, en su artículo 95 en su fracción XXXIV, otorga al Consejo General la atribución de aprobar las políticas generales, los programas y los procedimientos administrativos del Instituto.
- V. Que en sesión ordinaria del día veintiséis de agosto del año dos mil dos, el Consejo General aprobó mediante acuerdo número veintiséis, la Normatividad y Procedimientos para la Administración de los Recursos Humanos, Financieros, Materiales y Servicios Generales del Instituto General del Estado de México, publicado en el periódico oficial "Gaceta del Gobierno" del Estado de México, el día veintinueve de agosto del año dos mil dos.
- VI. Que el Órgano Superior de Dirección aprobó mediante Acuerdo número 32 de fecha veintinueve de julio del año dos mil cuatro, publicado en el periódico oficial "Gaceta del Gobierno" el día treinta de julio del mismo año, reformas y adiciones a la Normatividad y Procedimientos para la Administración de los Recursos Humanos, Financieros, Materiales y Servicios Generales del Instituto Electoral del Estado de México.

- VII. Que la H. LV Legislatura del Estado de México en ejercicio de sus atribuciones constitucionales, mediante Decreto número 114, de fecha quince de diciembre del año dos mil cuatro, publicado el veintidós del mismo mes y año, aprobó el Presupuesto de Egresos del Gobierno del Estado de México, asignando, en su artículo 14 el Presupuesto de Egresos para el Instituto Electoral del Estado de México.
- VIII. Que el Consejo General del Instituto Electoral del Estado de México, en sesión ordinaria del día siete de enero del año dos mil cinco, aprobó mediante su acuerdo No. 1, el ajuste del Presupuesto del Instituto Electoral del Estado de México para el Ejercicio Fiscal del año dos mil cinco.
- IX. Que siendo el Presupuesto Autorizado por el Consejo General un resumen de previsiones de gastos proyectados, pueden darse situaciones que generen la necesidad de efectuar modificaciones de recursos financieros.
- X. Que la Normatividad y Procedimientos para la Administración de los Recursos Humanos, Financieros, Materiales y Servicios Generales del Instituto Electoral del Estado de México establece en su artículo 8, fracción II, inciso b), la atribución del Consejo General para autorizar traspasos presupuestarios.
- XI. Que la Normatividad y Procedimientos para la Administración de los Recursos Humanos, Financieros, Materiales y Servicios Generales en el artículo 50 establece, que las autoridades en materia financiera del Instituto observarán el cumplimiento de los traspasos de partidas, reservas financieras y demás disposiciones del ejercicio del presupuesto, en el ámbito de su competencia, estableciendo las medidas necesarias para su correcta aplicación y control.
- XII.- Que la Normatividad y Procedimientos para la Administración de los Recursos Humanos, Financieros, Materiales y Servicios Generales del Instituto Electoral del Estado de México, en su artículo 53, dispone que el presupuesto se distribuirá y se ejercerá conforme a los objetivos y metas contemplados en sus programas y proyectos autorizados por el Consejo. Los recursos financieros, para las actividades adicionales que realicen las diferentes Unidades Administrativas del Instituto fuera de programa, deberán ser autorizados por la Dirección General, siempre y cuando se cuente con suficiencia presupuestal, previa aprobación por conocimiento de la Comisión correspondiente y en el caso que se requiera un traspaso, corresponderá al Consejo su aprobación.
- XIII. Que la Comisión de Vigilancia de las Actividades Administrativas y Financieras tiene, entre otras atribuciones, la de vigilar que los recursos financieros otorgados al Instituto por la Legislatura del Estado, se apliquen de conformidad con las disposiciones legales, normas y lineamientos que regulan su ejercicio; así como los acuerdos que emita el Consejo General.
- XIV. Que en el procedimiento denominado "Traspasos Presupuestarios" de la Normatividad y Procedimientos para la Administración de los Recursos Humanos, Financieros, Materiales y Servicios Generales, se establece que la Comisión de Vigilancia de las Actividades Administrativas y Financieras, recibirá solicitud de traspasos presupuestarios, revisará, analizará y evaluará la procedencia de los mismos, que aprobará y turnará al Consejo General para su aprobación definitiva, en su caso.
- XV. Que la Dirección General conjuntamente con la Dirección de Administración del Instituto, analizaron las partidas del presupuesto para el ejercicio fiscal dos mil cinco, observando que la partida 1307 (uno, tres, cero, siete) denominada "Compensación por Servicios Especiales" a la fecha registra un considerable ahorro presupuestal derivado de una compensación relativa a un mes de salario a los servidores electorales de carácter permanente, misma que había sido presupuestada para entregarse al concluirse el proceso electoral del año dos mil cinco y que siguiendo la política de austeridad y racionalidad del gasto no fue entregada, por lo que la utilización de recursos de la partida enumerada no afecta el cumplimiento de las metas programadas para ésta.
- XVI. Que el presupuesto autorizado para el año dos mil cinco, no contempló los recursos financieros necesarios para cubrir contingencias laborales de los servidores electorales, motivo por el cual, la Comisión de Vigilancia de las Actividades Administrativas y Financieras, determinó aprobar el traspaso de recursos financieros, con la finalidad de contar con una provisión contable que permita al Instituto cumplir con las diversas contingencias de índole laboral que tuviera que llegar a enfrentar.
- XVII. Que de los \$6'000,000.00 (seis millones de pesos 00/100 M.N.) que se pretenden traspasar, un importe de \$4'176,093.58, (cuatro millones ciento setenta y seis mil noventa y tres pesos 58/100 M.N.) fue utilizado para cubrir las indemnizaciones de exservidores electorales adscritos a las diferentes unidades administrativas del Instituto a fin de corregir los registros contables, en tanto que los \$1'823,906.42 (un millón ochocientos veintitrés mil novecientos seis pesos 42/100 M.N.) restantes serán destinados a cubrir contingencias futuras.
- XVIII. Que la Comisión de Vigilancia de las Actividades Administrativas y Financieras del Instituto Electoral del Estado de México en su sesión ordinaria de fecha veinticuatro de noviembre de dos mil cinco, aprobó la propuesta de traspaso de recursos financieros por un importe de \$6'000,000.00 (seis millones de pesos 00/100 M.N.) para crear una provisión contable destinada a cubrir contingencias laborales; por lo que se solicita por conducto de la Secretaría Técnica, de esta Comisión la aprobación del máximo Órgano de Dirección.
- XIX. Que la Comisión de Vigilancia de las Actividades Administrativas y Financieras, mediante oficio número IEEM/CVAAF/135/2005, de fecha veinticuatro de noviembre del año en curso, remitió a la Secretaría General, el Proyecto de Acuerdo para el traspaso de recursos financieros de la partida 1307 "Compensación por servicios especiales" del Presupuesto de Egresos del Instituto Electoral del Estado de México, para la

creación de una provisión contable destinada a cubrir contingencias laborales, solicitando someterlo a la consideración del Consejo General.

En mérito de lo anterior, se expide el siguiente:

#### ACUERDO

**PRIMERO.-** El Consejo General aprueba el Acuerdo de la Comisión de Vigilancia de las Actividades Administrativas y Financieras, denominado "Traspaso de recursos financieros de la partida 1307, denominada "compensación por servicios especiales" del Presupuesto de Egresos del Instituto Electoral del Estado de México, para crear una provisión contable destinada a cubrir contingencias laborales", convirtiéndolo en definitivo, adjuntándolo al presente como parte del mismo.

**SEGUNDO.-** Se instruye al Director General para que ejecute en forma administrativa, los traspasos financieros aprobados por medio del presente acuerdo.

#### TRANSITORIO

**ÚNICO.-** Publíquese el presente Acuerdo y su anexo, en el Periódico Oficial Gaceta del Gobierno del Estado de México.

Toluca de Lerdo, México, a 30 de noviembre del 2005.

**"TÚ HACES LA MEJOR ELECCIÓN"  
A T E N T A M E N T E**

**CONSEJERO PRESIDENTE DEL CONSEJO GENERAL**

**LIC. JOSÉ NÚÑEZ CASTAÑEDA  
(RUBRICA).**

**SECRETARIA DEL CONSEJO GENERAL**

**LIC. FLOR DE MARÍA HUTCHINSON VARGAS  
(RUBRICA).**

---

#### PROYECTO DE ACUERDO DE LA COMISION DE VIGILANCIA DE LAS ACTIVIDADES ADMINISTRATIVAS Y FINANCIERAS

La Comisión de Vigilancia de las Actividades Administrativas y Financieras del Instituto Electoral del Estado de México, en su sesión ordinaria del día 24 de Noviembre del año 2005, aprobó el siguiente:

**Traspaso de recursos financieros de la partida 1307 "Compensación por servicios especiales" del Presupuesto de Egresos del Instituto Electoral del Estado de México para la creación de una provisión contable destinada a cubrir contingencias laborales.**

#### CONSIDERANDO

I.- Que la Constitución Política del Estado Libre y Soberano de México establece en el artículo 11, que el Instituto Electoral del Estado de México es el organismo público autónomo, dotado de personalidad jurídica y patrimonio propios, responsable de la función estatal de organizar, desarrollar y vigilar los procesos electorales de gobernador, diputados a la Legislatura del Estado y ayuntamientos.

El Instituto será autoridad en la materia, independiente en sus decisiones y funcionamiento, y profesional en su desempeño.

II.- Que el Código Electoral del Estado de México determina en el artículo 78, que el Instituto Electoral del Estado de México es el organismo público autónomo, dotado de personalidad jurídica y patrimonio propios responsable de la organización, desarrollo y vigilancia de los procesos electorales.

III.- Que el Código Electoral del Estado de México en el artículo 80, establece que el patrimonio del Instituto se integra con los bienes muebles e inmuebles que se destinen al cumplimiento de su objeto y las partidas que anualmente se le señalen en el Presupuesto de Egresos del Estado.

IV.- Que la H. LV Legislatura local, mediante Decreto número 114, de fecha 15 de diciembre del año 2004, publicado el 22 de mismo mes y año, aprobó el Presupuesto de Egresos del Gobierno del Estado de México, estableciendo en su artículo 14 el Presupuesto para el Instituto Electoral del Estado de México.

V.- Que el Consejo General del Instituto, en sesión ordinaria de fecha 7 de enero de 2005, mediante Acuerdo número 1, aprobó el Ajuste del Presupuesto para el Ejercicio Fiscal 2005 autorizado por la H. LV Legislatura local, como se refiere en el considerando anterior, sustentado en el Programa Anual de Actividades.

VI.- Que en sesión ordinaria del día 26 de agosto del año 2002, el Consejo General aprobó, mediante Acuerdo número 26, la Normatividad y Procedimientos para la Administración de los Recursos Humanos, Financieros, Materiales y Servicios Generales del Instituto Electoral del Estado de México, publicado en el periódico oficial "Gaceta del Gobierno" del estado de México el día 29 de agosto del año 2002.

VII.- Que el Órgano Superior de Dirección aprobó mediante Acuerdo número 32, de fecha 29 de julio del año 2004, publicado en el periódico oficial "Gaceta de Gobierno" el día 30 del de julio del mismo año, reformas y adiciones a la Normatividad y Procedimientos para la Administración de los Recursos Humanos, Financieros, Materiales y Servicios Generales del Instituto Electoral del Estado de México.

VIII.- Que siendo el Presupuesto Autorizado por el Consejo General un resumen de previsiones de gastos proyectados, pueden darse situaciones que generen la necesidad de efectuar modificaciones de recursos financieros.

IX.- Que la Normatividad y Procedimientos para la Administración de los Recursos Humanos, Financieros, Materiales y Servicios Generales del Instituto Electoral del Estado de México establece en el artículo 8, fracción II, inciso b), la atribución del Consejo General para autorizar traspasos presupuestarios.

X.- Que la Normatividad y Procedimientos para la Administración de los Recursos Humanos, Financieros, Materiales y Servicios Generales del Instituto Electoral del Estado de México en el artículo 50, ordena que las autoridades en materia financiera del Instituto, observarán el cumplimiento de los traspasos de partidas, reservas financieras y demás disposiciones del ejercicio del presupuesto, en el ámbito de su competencia, estableciendo las medidas necesarias para su correcta aplicación y control.

XI.- Que la Normatividad y Procedimientos para la Administración de los Recursos Humanos, Financieros, Materiales y Servicios Generales del Instituto Electoral del Estado de México en el artículo 59, establece que los recursos presupuestarios autorizados no ejercidos, podrán reasignarse a programas sustantivos del Instituto, siempre y cuando correspondan a los fines del mismo.

XII.- Que la Comisión de Vigilancia de las actividades Administrativas y Financieras tiene, entre otras atribuciones, la de vigilar que los recursos financieros otorgados al Instituto por la Legislatura del Estado, se apliquen de conformidad con las disposiciones legales, normas y lineamientos que regulan su ejercicio; así como por los acuerdos que emita el Consejo General.

XIII.- Que en el procedimiento denominado "Traspasos Presupuestarios" de la Normatividad y Procedimientos para la Administración de los Recursos Humanos, Financieros, Materiales y Servicios Generales se establece que la Comisión de Vigilancia de las Actividades Administrativas y Financieras, recibirá solicitud de traspasos presupuestarios, revisará, analizará, y evaluará la procedencia de los mismos, que aprobará y turnará al Consejo General para su aprobación definitiva, en su caso.

XIV.- Que la Dirección General conjuntamente con la Dirección de Administración del Instituto, analizaron las partidas del presupuesto para el ejercicio fiscal del año 2005, observando que la partida 1307 denominada "Compensación por servicios especiales" a la fecha registra un considerable ahorro presupuestal derivado de una compensación relativa a un mes de salario a los servidores electorales de carácter permanente misma que había sido presupuestada para entregarse al concluirse el proceso electoral del año 2005 y que siguiendo la política de austeridad y racionalidad del gasto no fue entregada, por lo que la utilización de recursos de la partida enumerada no afecta el cumplimiento de las metas programadas para ésta.

XV.- Que el Presupuesto Autorizado para el año 2005, no contempló los recursos financieros necesarios para cubrir contingencias laborales de los servidores electorales, motivo por el cual la Comisión de Vigilancia de las Actividades Administrativas y Financieras determinó aprobar el traspaso de recursos financieros, con la finalidad de contar con una provisión contable que permita al Instituto cumplir las diversas contingencias de índole laboral que tuviera que llegar a enfrentar.

XVI.- Que de los \$6'000,000.00 que se pretenden traspasar, un importe de \$4'176,093.58 fue utilizado para cubrir las indemnizaciones de exservidores electorales adscritos a las diferentes unidades administrativas del Instituto a fin de corregir los registros contables, en tanto que los \$1'823,906.42 restantes serán destinados a cubrir contingencias futuras.

En mérito de lo anterior, la Comisión de Vigilancia de las Actividades Administrativas y Financieras del Instituto Electoral del Estado de México, expide el siguiente:

#### ACUERDO

**PRIMERO.-** La Comisión de Vigilancia de las Actividades Administrativas y Financieras del Instituto Electoral del Estado de México aprueba un traspaso por un importe de \$6'000,000.00 (SEIS MILLONES DE PESOS 00/100 M.N.) para crear una provisión contable destinada a cubrir contingencias laborales, y en consecuencia

**SEGUNDO.-** Remítase por conducto de la Secretaría Técnica de la Comisión de Vigilancia de las Actividades Administrativas y Financieras, el presente Acuerdo de Traspaso de Recursos Financieros de la partida 1307 "Compensación por servicios especiales" del Presupuesto de Egresos del Instituto Electoral del Estado de México para la creación de una provisión contable destinada a cubrir contingencias laborales, al Consejo General para su aprobación definitiva, en su caso.

Toluca de Lerdo, México, a 24 de noviembre del 2005.

**"TÚ HACES LA MEJOR ELECCIÓN"  
A T E N T A M E N T E**

**Lic. Jorge Muñiz Escalona**  
Consejero Electoral y Presidente de la Comisión de Vigilancia  
de las Actividades Administrativas y Financieras  
(RUBRICA)

**Mtro. Norberto López Ponce**  
Consejero Electoral e integrante de la Comisión de  
Vigilancia de las Actividades Administrativas y  
Financieras  
(RUBRICA)

**Lic. Bernardo Barranco Villafán**  
Consejero Electoral e integrante de la Comisión de  
Vigilancia de las Actividades Administrativas y  
Financieras  
(RUBRICA)

**Lic. Ramón Ignacio Cabrera León**  
Contralor Interno y Secretario Técnico de la  
Comisión de Vigilancia de las Actividades  
Administrativas y Financieras  
(RUBRICA)